

COOPERATIVA ELET-
TROMECCANICA SUD
SOCIETA' COOP. a r.l.
Via S. Gennaro, 205
80037 Nola - Piazzolla (NA)
Tel. 0815115450 Pbx
Telefax 0815115490
E-mail: cems@fastcom.it

AEM TORINO SPA
PROT.
001836 17 GEN 02



SEE

Al Direttore dei Lavori
Egr. P.I. Giannotti

c/o A.E.M.
Via Bertola, 48
10122 - Torino

14/01/2002
data

Vs. rif.

RS/008-02


ns. rif.

Oggetto: cod.comm. 01023
Complesso sportivo "F. Ruffini" v.le Hughes, 10 Torino - Opere di
rifacimento dell'impianto di illuminazione dello stadio e degli impianti
elettrici dei locali di servizio.
Trasmissione valori illuminamento verticali

In allegato alla presente ed in risposta al Vs. fax del 05/11/01, per le
necessarie superiori approvazioni, si trasmettono gli elaborati tecnici di seguito
elencati:

- **verifica valori di illuminamento verticali.**

Con l'occasione si porgono distinti saluti.

 **CEMS** Cosp. Elettron. Sud
Soc. Coop. a r.l.
[Signature]
PRESIDENTE
Renato Simonetti

Giannotti

Cap. Soc. 1.677.100.000
Int. versato al 31/12/97
Part. IVA 01546881218
Cod. Fisc. 80032110639
Trib. Nola n. 1222/75
C.C.I.A.A. n. 297046
A.N.C. 7715311

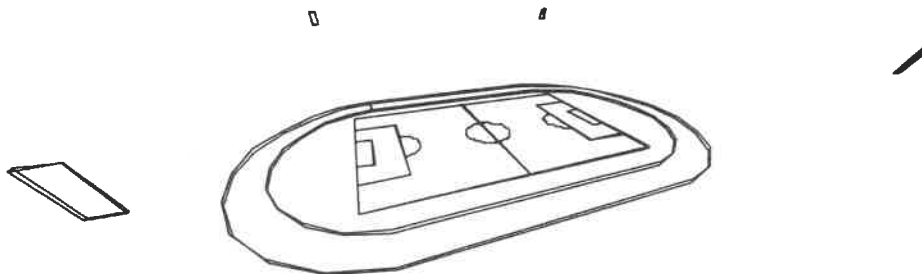
All. SEE



CAMPO DI CALCIO RUFFINI (TO)

Note Installazione: RA2000
Cliente: A.E.M. TORINO
Codice Progetto: M3001PREF1
Data: 12/12/2001

Note:
CALCOLO PER ILLUMINAMENTI ORIZZONTALI CON TORRI SPOSTATE



NOME PROGETTISTA:
Indirizzo:
Tel.-Fax:

FIVEP SPA
Via della Tecnica 19-22068 OSNAGO LC
Tel. 039952111 - Fax. 0399520006

Avvertenze:

I CALCOLI DA NOI ESEGUITI SONO DA RITENERSI DI MASSIMA
OGNI EVENTUALE DIFFERENZA NELLA GEOMETRIA DI IMPIANTO POTREBBE INFLUENZARE I RISULTATI DI CALCOLO
OGNI EVENTUALE CALCOLO PRECEDENTE E' ANNILATO E SOSTITUITO DAL PRESENTE
IN FASE DI UN EVENTUALE COLLAUDO POTRANNO RISONTRARSI DIFFERENZE NEI RISULTATI DEI CALCOLI DA METTERE IN RELAZIONE ALLE TOLLERANZE DELLE LAMPADE DEI
REATTORI E DEI PUNTAMENTI DEI PROIETTORI



Dati Riepilogativi Progetto

Informazioni Area

Superficie	Dimensioni [m]	Angolo[°]	Colore	Coefficiente Riflessione	Illum. Medio	Luminanza Media [cd/m ²]
Suolo	17205x9600	Piano	Terrad Siena	30%	551	53

Dimensioni del Parallelepipedo Contenente l'Area [m]: 172.05x96.00x1.00
 Reticolo Punti di Calcolo del Parallelepipedo [m]: direzione X 9.06 - Y 8.73
 Potenza Specifica del Piano Lavoro [W/m²]: 60.349
 Potenza Specifica Illuminotecnica del P.Lav. [W/(m² * 100lux)]: 10.944
 Potenza Totale [kW]: 248.000

Parametri di Qualita' dell'Impianto

Superficie	Risultati	Minimo	Medio	Massimo	Min/Max	Min/Medio	Medio/Max
Piano di Lavoro (h=0.0m)	Illuminamento Orizzontale	375 Lux	551 Lux	855 Lux	0.42	0.68	0.62
Suolo	Illuminamento Orizzontale	375 Lux	551 Lux	855 Lux	12.39	1:1.47	1:1.62
Suolo	Luminanza	36 cd/m ²	53 cd/m ²	85 cd/m ²	0.42	0.68	0.62
					12.39	1:1.47	1:1.62

Tipo Calcolo

Solo Dir. + Arredi

Indici di Abbagliamento

Osservatore	1	2	3	4	5	6	7	8	9	10	11	12	13	14	15	16	17	18	19
Direzione Di Osservazione																			
Torre (x=99.50 y=110.00 z=h+0.55)	47	46	39	33	34	31	38	36	35	34	30	33	45	23	37	18	36	33	27
Torre (x=16.50 y=110.00 z=h+0.55)	47	36	35	34	33	30	33	47	39	33	31	39	36	33	38	26	46	23	18
Torre (x=99.50 y=10.00 z=h+0.55)	48	47	41	0	32	21	38	37	37	35	29	34	40	34	35	32	36	35	31
Torre (x=16.50 y=10.00 z=h+0.55)	48	36	37	35	33	29	34	48	43	14	21	38	36	34	34	30	40	34	33

Osservatore	Posizione Osservatore	Osservatore	Posizione Osservatore	Osservatore	Posizione Osservatore
1	(x=42.07;y=48.00;z=1.50)m	2	(x=85.08;y=48.00;z=1.50)m	3	(x=85.08;y=24.00;z=1.50)m
4	(x=85.08;y=0.00;z=1.50)m	5	(x=42.07;y=0.00;z=1.50)m	6	(x=128.09;y=0.00;z=1.50)m
7	(x=128.09;y=48.00;z=1.50)m	8	(x=0.95;y=48.00;z=1.50)m	9	(x=0.95;y=24.00;z=1.50)m
10	(x=0.95;y=0.00;z=1.50)m	11	(x=43.96;y=0.00;z=1.50)m	12	(x=43.96;y=48.00;z=1.50)m
13	(x=85.08;y=72.00;z=1.50)m	14	(x=85.08;y=96.00;z=1.50)m	15	(x=42.07;y=96.00;z=1.50)m
16	(x=128.09;y=96.00;z=1.50)m	17	(x=0.95;y=72.00;z=1.50)m	18	(x=0.95;y=96.00;z=1.50)m
19	(x=43.96;y=96.00;z=1.50)m				



Dati Riepilogativi Apparecchi

Informazioni Apparecchi/Rilievi

Rifer.	Linea	Nome Apparecchio (Nome Rilievo)	Codice Apparecchio (Codice Rilievo)	Apparecchi N	Rif.Lamp.	Lampade N
A	RA2000	RA11 (01)	RA2000 (1) (CIRCOLARE IMQ1)	108	LMP-A	1
B	RA2000	RA23 (01)	RA2000 (2,3) (QUADRO IMQ1.3)	16	LMP-A	1

Informazioni Lampade

Rif.Lamp.	Tipo	Codice	Flusso [lm]	Potenza [W]	Colore [°K]	N
LMP-A	MD2000	HQTS2000DS	20000	2000	5800	124

Tabella Riepilogativa Puntamenti

Torre	Fila	Colonna	Ch	Posizione Apparecchi X[m] Y[m] Z[m]	Rotazione Apparecchi X[°] Y[°] Z[°]	Puntamenti X[m] Y[m] Z[m]	R.Asse [°]	Coef. Mant.	Rifer.
TORRE1_D1	(8)	(4)		(99,50;110,00;34,00)	(90,0;180)				
	1	1	X	100,25;110,00;32,25	62,0;172	91,81;49,93;0,00	0	0,80	A
	1	2	X	99,75;110,00;32,25	58,0;164	85,52;60,39;0,00	0	0,80	A
	1	3	X	99,25;110,00;32,25	54,0;156	78,26;62,85;0,00	0	0,80	A
	1	4	X	98,75;110,00;32,25	50,0;148	71,40;65,23;0,00	0	0,80	A
	2	1	X	100,25;110,00;32,75	68,0;138	46,01;49,76;0,00	-0	0,80	A
	2	2	X	99,75;110,00;32,75	64,0;132	49,86;65,07;0,00	0	0,80	A
	2	3	X	99,25;110,00;32,75	62,0;124	48,19;75,55;0,00	0	0,80	A
	2	4	X	98,75;110,00;32,75	65,0;117	36,17;78,12;0,00	0	0,80	A
	3	1	X	100,25;110,00;33,25	-38,0;-27	88,46;66,85;0,00	-180	0,80	B
	3	2	X	99,75;110,00;33,25	68,0;100	18,70;95,71;0,00	0	0,80	A
	3	3	X	99,25;110,00;33,25	61,0;166	84,74;51,80;0,00	0	0,80	A
	3	4	X	98,75;110,00;33,25	63,0;160	76,43;48,68;0,00	0	0,80	A
	4	1	X	100,25;110,00;33,75	63,0;152	69,15;51,52;0,00	0	0,80	A
	4	2	X	99,75;110,00;33,75	65,0;144	57,21;51,45;0,00	0	0,80	A
	4	3	X	99,25;110,00;33,75	67,0;137	45,02;51,85;0,00	0	0,80	A
	4	4	X	98,75;110,00;33,75	65,0;128	41,72;65,44;0,00	0	0,80	A
	5	1	X	100,25;110,00;34,25	65,0;120	36,64;73,27;0,00	0	0,80	A
	5	2	X	99,75;110,00;34,25	48,0;157	84,89;74,98;0,00	0	0,80	A
	5	3	X	99,25;110,00;34,25	65,0;111	27,43;82,43;0,00	0	0,80	A
	5	4	X	98,75;110,00;34,25	63,0;140	55,54;58,51;0,00	0	0,80	A
	6	1	X	100,25;110,00;34,75	65,0;176	95,05;35,68;0,00	0	0,80	A
	6	2	X	99,75;110,00;34,75	-48,0;-63	68,92;86,78;0,00	180	0,80	B
	6	3	X	99,25;110,00;34,75	55,0;-156	119,44;64,66;0,00	0	0,80	A
	6	4	X	98,75;110,00;34,75	65,0;-172	109,12;36,21;0,00	0	0,80	A
	7	1	X	100,25;110,00;35,25	65,0;-164	121,09;37,33;0,00	0	0,80	A
	7	2	X	99,75;110,00;35,25	64,0;-158	126,75;43,10;0,00	0	0,80	A
	7	3	X	99,25;110,00;35,25	-45,0;8	104,15;75,09;0,00	-180	0,80	B
	7	4	X	98,75;110,00;35,25	55,0;136	63,78;73,78;0,00	0	0,80	A
	8	1	X	100,25;110,00;35,75	-45,0;24	114,79;77,34;0,00	-180	0,80	B
	8	2	X	99,75;110,00;35,75	48,0;168	91,49;71,16;0,00	0	0,80	A
	8	3	X	99,25;110,00;35,75	48,0;146	77,05;77,08;0,00	0	0,80	A



Dati Riepilogativi Apparecchi

Torre	Fila	Colonna	On	Posizione Apparecchi X[m] Y[m] Z[m]	Rotazione Apparecchi X[°] Y[°] Z[°]	Puntamenti X[m] Y[m] Z[m]	R/Asse [°]	Coeff. Mant.	Rifer.
TORRE1_D2	(8)	(4)		(-16,50;110,00;34,00)	(90,0;180)				
	1	4	X	-17,25;110,00;32,25	62,0;-172	-8,81;49,93;0,00	0	0,80	A
	1	3	X	-16,75;110,00;32,25	58,0;-164	-2,52;60,39;0,00	0	0,80	A
	1	2	X	-16,25;110,00;32,25	58,0;-156	4,74;62,85;0,00	0	0,80	A
	1	1	X	-15,75;110,00;32,25	58,0;-148	11,60;66,23;0,00	0	0,80	A
	2	4	X	-17,25;110,00;32,75	68,0;-138	36,99;49,76;0,00	0	0,80	A
	2	3	X	-16,75;110,00;32,75	64,0;-132	33,15;65,07;0,00	0	0,80	A
	2	2	X	-16,25;110,00;32,75	62,0;-124	34,81;75,55;0,00	0	0,80	A
	2	1	X	-15,75;110,00;32,75	65,0;-117	46,83;78,12;0,00	0	0,80	A
	3	4	X	-17,25;110,00;33,25	-38,0;27	-5,46;86,85;0,00	180	0,80	B
	3	3	X	-16,75;110,00;33,25	68,0;-100	64,30;95,71;0,00	0	0,80	A
	3	2	X	-16,25;110,00;33,25	61,0;-166	-1,74;51,80;0,00	0	0,80	A
	3	1	X	-15,75;110,00;33,25	63,0;-160	6,57;48,68;0,00	0	0,80	A
	4	4	X	-17,25;110,00;33,75	63,0;-152	13,85;51,52;0,00	0	0,80	A
	4	3	X	-16,75;110,00;33,75	65,0;-144	25,79;51,45;0,00	0	0,80	A
	4	2	X	-16,25;110,00;33,75	67,0;-137	37,98;51,85;0,00	0	0,80	A
	4	1	X	-15,75;110,00;33,75	65,0;-128	41,28;65,44;0,00	0	0,80	A
	5	4	X	-17,25;110,00;34,25	65,0;-120	46,33;73,27;0,00	0	0,80	A
	5	3	X	-16,75;110,00;34,25	48,0;-157	-1,89;74,98;0,00	0	0,80	A
	5	2	X	-16,25;110,00;34,25	66,0;-111	55,57;82,43;0,00	0	0,80	A
	5	1	X	-15,75;110,00;34,25	63,0;-140	27,46;58,51;0,00	0	0,80	A
	6	4	X	-17,25;110,00;34,75	65,0;-176	-12,05;35,66;0,00	0	0,80	A
	6	3	X	-16,75;110,00;34,75	-48,0;53	14,08;86,78;0,00	180	0,80	B
	6	2	X	-16,25;110,00;34,75	55,0;156	-36,44;64,66;0,00	0	0,80	A
	6	1	X	-15,75;110,00;34,75	65,0;172	-26,12;36,21;0,00	0	0,80	A
	7	4	X	-17,25;110,00;35,25	65,0;164	-38,09;37,33;0,00	0	0,80	A
	7	3	X	-16,75;110,00;35,25	64,0;158	-43,42;44,46;0,00	0	0,80	A
	7	2	X	-16,25;110,00;35,25	-45,0;-8	-21,15;75,09;0,00	180	0,80	B
	7	1	X	-15,75;110,00;35,25	55,0;-136	19,22;73,78;0,00	0	0,80	A
	8	4	X	-17,25;110,00;35,75	-45,0;-24	-31,79;77,34;0,00	180	0,80	B
	8	3	X	-16,75;110,00;35,75	48,0;-168	-8,49;71,16;0,00	0	0,80	A
	8	2	X	-16,25;110,00;35,75	48,0;-146	5,95;77,08;0,00	0	0,80	A
TORRE1_D3	(8)	(4)		(99,50;-10,00;34,00)	(90,0;0)				
	1	4	X	100,25;-10,00;32,25	62,0;8	91,81;50,06;0,00	0	0,80	A
	1	3	X	99,75;-10,00;32,25	58,0;16	85,52;39,61;0,00	0	0,80	A
	1	2	X	99,25;-10,00;32,25	58,0;24	78,26;37,15;0,00	0	0,80	A
	1	1	X	98,75;-10,00;32,25	58,0;32	71,40;33,77;0,00	0	0,80	A
	2	4	X	100,25;-10,00;32,75	68,0;42	46,01;50,24;0,00	0	0,80	A
	2	3	X	99,75;-10,00;32,75	64,0;48	49,85;34,93;0,00	0	0,80	A
	2	2	X	99,25;-10,00;32,75	62,0;56	48,19;24,44;0,00	0	0,80	A
	2	1	X	98,75;-10,00;32,75	65,0;63	36,17;21,88;0,00	0	0,80	A
	3	4	X	100,25;-10,00;33,25	38,0;49	80,27;7,32;0,00	0	0,80	A
	3	3	X	99,75;-10,00;33,25	71,0;81	3,55;5,87;0,00	0	0,80	A
	3	2	X	99,25;-10,00;33,25	61,0;14	84,74;48,20;0,00	-0	0,80	A
	3	1	X	98,75;-10,00;33,25	63,0;20	76,43;51,32;0,00	-0	0,80	A
	4	4	X	100,25;-10,00;33,75	63,0;28	69,15;48,48;0,00	-0	0,80	A
	4	3	X	99,75;-10,00;33,75	65,0;36	57,21;48,55;0,00	0	0,80	A
	4	2	X	99,25;-10,00;33,75	67,0;43	45,02;48,15;0,00	-0	0,80	A
	4	1	X	98,75;-10,00;33,75	65,0;52	41,72;34,56;0,00	0	0,80	A
	5	4	X	100,25;-10,00;34,25	65,0;60	36,64;26,72;0,00	0	0,80	A
	5	3	X	99,75;-10,00;34,25	48,0;23	84,89;25,01;0,00	0	0,80	B
	5	2	X	99,25;-10,00;34,25	66,0;71	25,18;14,99;0,00	-0	0,80	A
	5	1	X	98,75;-10,00;34,25	63,0;40	55,54;41,49;0,00	-0	0,80	A
	6	4	X	100,25;-10,00;34,75	65,0;4	95,05;64,34;0,00	-0	0,80	A
	6	3	X	99,75;-10,00;34,75	-42,0;-120	72,73;5,85;0,00	-180	0,80	B
	6	2	X	99,25;-10,00;34,75	55,0;-24	119,44;35,34;0,00	0	0,80	A
	6	1	X	98,75;-10,00;34,75	65,0;-8	109,12;63,80;0,00	-0	0,80	A
	7	4	X	100,25;-10,00;35,25	65,0;-16	121,09;62,67;0,00	-0	0,80	A
	7	3	X	99,75;-10,00;35,25	64,0;-21	126,37;58,08;0,00	-0	0,80	A
	7	2	X	99,25;-10,00;35,25	-45,0;172	104,15;24,91;0,00	180	0,80	B
	7	1	X	98,75;-10,00;35,25	55,0;44	63,78;26,21;0,00	0	0,80	A
	8	4	X	100,25;-10,00;35,75	-45,0;156	114,79;22,66;0,00	-180	0,80	B
	8	3	X	99,75;-10,00;35,75	48,0;12	91,49;28,84;0,00	0	0,80	A
	8	2	X	99,25;-10,00;35,75	48,0;34	77,05;22,92;0,00	0	0,80	A
TORRE1_D3_1	(8)	(4)		(-16,50;-10,00;34,00)	(90,0;0)				
	1	1	X	-17,25;-10,00;32,25	62,0;-8	-8,81;50,06;0,00	0	0,80	A
	1	2	X	-16,75;-10,00;32,25	58,0;-16	-2,52;39,61;0,00	0	0,80	A
	1	3	X	-16,25;-10,00;32,25	58,0;-24	4,74;37,15;0,00	0	0,80	A
	1	4	X	-15,75;-10,00;32,25	58,0;-32	11,60;33,77;0,00	0	0,80	A



Dati Riepilogativi Apparecchi

Torre	Fila	Colonna	On	Posizione Apparecchi X[m] Y[m] Z[m]	Rotazione Apparecchi X[°] Y[°] Z[°]	Puntamenti X[m] Y[m] Z[m]	R/Asse [°]	Coef. Mant.	Rifer.
TORRE1_C3_1	2	1	X	-17,25;-10,00;32,75	680;-42	36,99;50,24;0,00	-0	0,80	A
	2	2	X	-16,75;-10,00;32,75	640;-48	33,15;34,93;0,00	0	0,80	A
	2	3	X	-16,25;-10,00;32,75	620;-66	34,81;24,44;0,00	0	0,80	A
	2	4	X	-15,75;-10,00;32,75	650;-63	46,83;21,88;0,00	0	0,80	A
	3	1	X	-17,25;-10,00;33,25	-360;131	2,73;7,32;0,00	-180	0,80	B
	3	2	X	-16,75;-10,00;33,25	710;-81	79,45;5,87;0,00	0	0,80	A
	3	3	X	-16,25;-10,00;33,25	610;-14	-1,74;48,20;0,00	0	0,80	A
	3	4	X	-15,75;-10,00;33,25	630;-20	6,57;51,32;0,00	-0	0,80	A
	4	1	X	-17,25;-10,00;33,75	630;-28	13,85;48,48;0,00	0	0,80	A
	4	2	X	-16,75;-10,00;33,75	650;-36	25,79;48,55;0,00	0	0,80	A
	4	3	X	-16,25;-10,00;33,75	670;-43	37,98;48,15;0,00	0	0,80	A
	4	4	X	-15,75;-10,00;33,75	650;-62	41,28;34,56;0,00	-0	0,80	A
	5	1	X	-17,25;-10,00;34,25	650;-60	46,36;26,72;0,00	0	0,80	A
	5	2	X	-16,75;-10,00;34,25	480;-23	-1,89;25,01;0,00	0	0,80	A
	5	3	X	-16,25;-10,00;34,25	660;-71	57,82;14,99;0,00	0	0,80	A
	5	4	X	-15,75;-10,00;34,25	630;-40	27,46;41,49;0,00	0	0,80	A
	6	1	X	-17,25;-10,00;34,75	650;-4	-12,05;64,34;0,00	0	0,80	A
	6	2	X	-16,75;-10,00;34,75	-420;120	10,27;5,85;0,00	-180	0,80	B
	6	3	X	-16,25;-10,00;34,75	550;24	-36,44;35,34;0,00	-0	0,80	A
	6	4	X	-15,75;-10,00;34,75	660;8	-26,12;63,80;0,00	-0	0,80	A
	7	1	X	-17,25;-10,00;35,25	650;16	-38,09;62,67;0,00	0	0,80	A
	7	2	X	-16,75;-10,00;35,25	640;21	-42,43;58,21;0,00	0	0,80	A
	7	3	X	-16,25;-10,00;35,25	-450;-172	-21,15;24,91;0,00	180	0,80	B
	7	4	X	-15,75;-10,00;35,25	550;-44	19,22;26,21;0,00	0	0,80	A
	8	1	X	-17,25;-10,00;35,75	-450;-156	-31,79;22,66;0,00	180	0,80	B
	8	2	X	-16,75;-10,00;35,75	480;-12	-8,49;28,84;0,00	-0	0,80	A
	8	3	X	-16,25;-10,00;35,75	480;-34	5,95;22,92;0,00	0	0,80	A



Viste Progetto

Vista 2D in Pianta

Scale 1/2000

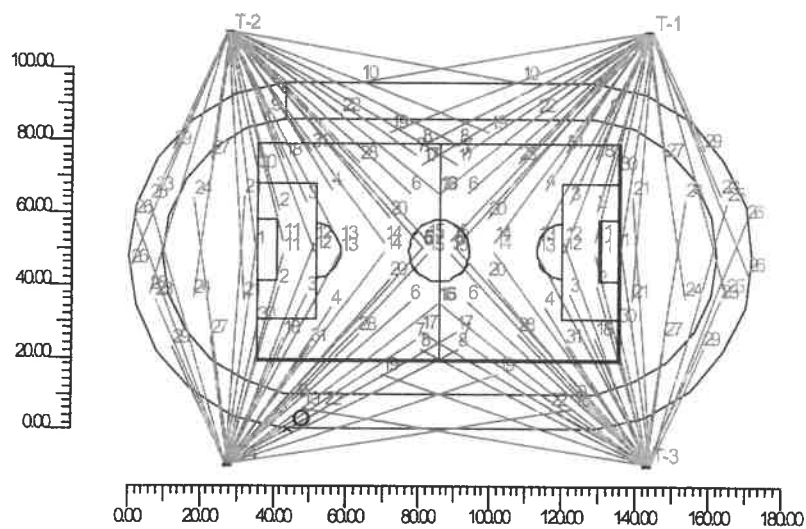




Tabella Risultati

Valori di Illuminamento su: room_work_plane

O (x:43.96 y:0.00 z:0.00)	Risultati	Minimo	Medio	Massimo	Min/Max	Min/Medio	Medio/Max
DX:9.06 DY:8.73	Illuminamento Orizzontale	375 lux	551 lux	885 lux	0.42 12.39	0.68 1:1.47	0.62 1:1.62

Tipo Calcolo

Solo Dir. + Arredi

Scale 1/2000

Non tutti i punti di calcolo sono visibili

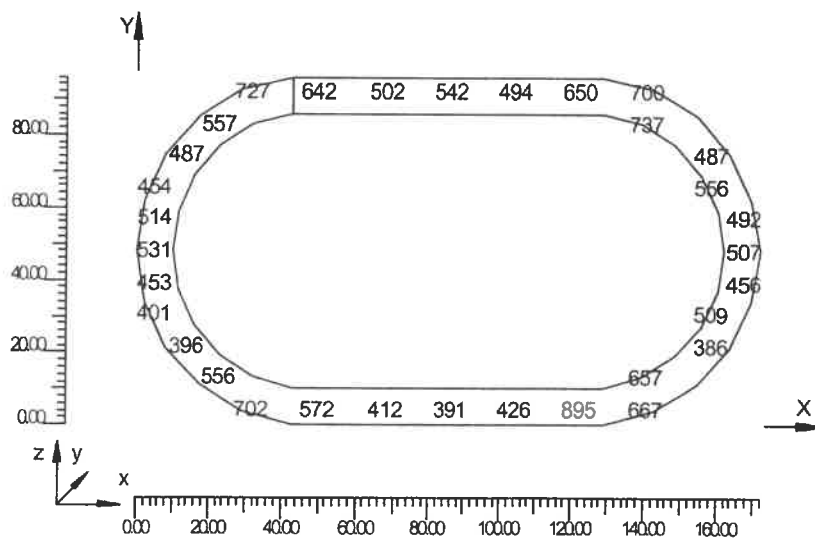




Tabella Risultati

Curve Isolux su:room work plane 1

O (x:43.96 y:0.00 z:0.00)	Risultati	Minimo	Medio	Massimo	Min/Max	Min/Medio	Medio/Max
DX:9.06 DY:8.73	Illuminamento Orizzontale	375 Lux	551 Lux	886 Lux	0.42 12.39	0.68 1:1.47	0.62 1:1.62

Tipo Calcolo

Solo Dir. + Arredi

Scala 1/2000

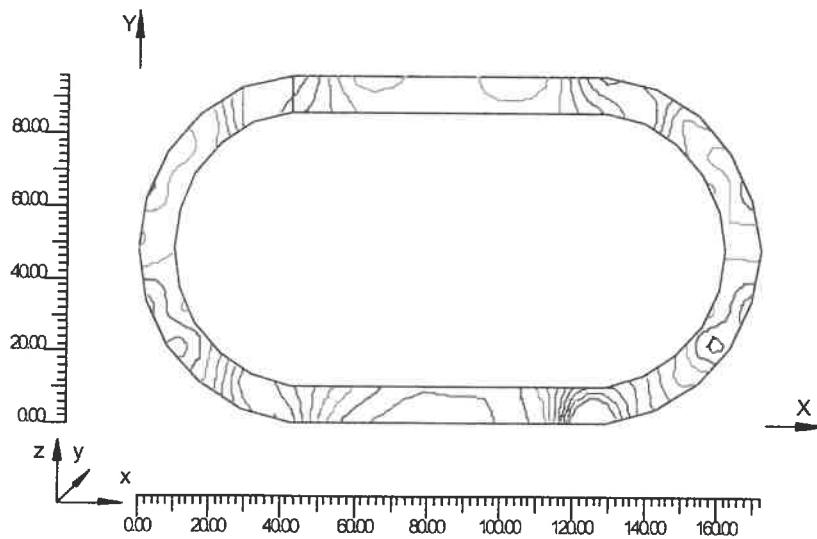




Tabella Risultati

Valori di Illuminamento su: CAMPO CALCIO box 5

O (x:8.31 y:18.93 z:0.10)	Risultati	Minimo	Medio	Massimo	Min/Max	Min/Medio	Medio/Max
DX:9.09 DY:8.57	Illuminamento Orizzontale	893 Lux	1034 Lux	1270 Lux	0.70 1:1.42	0.86 1:1.16	0.81 1:1.23

Tipo Calcolo

Solo Dir. + Arredi

Scala 1/1000

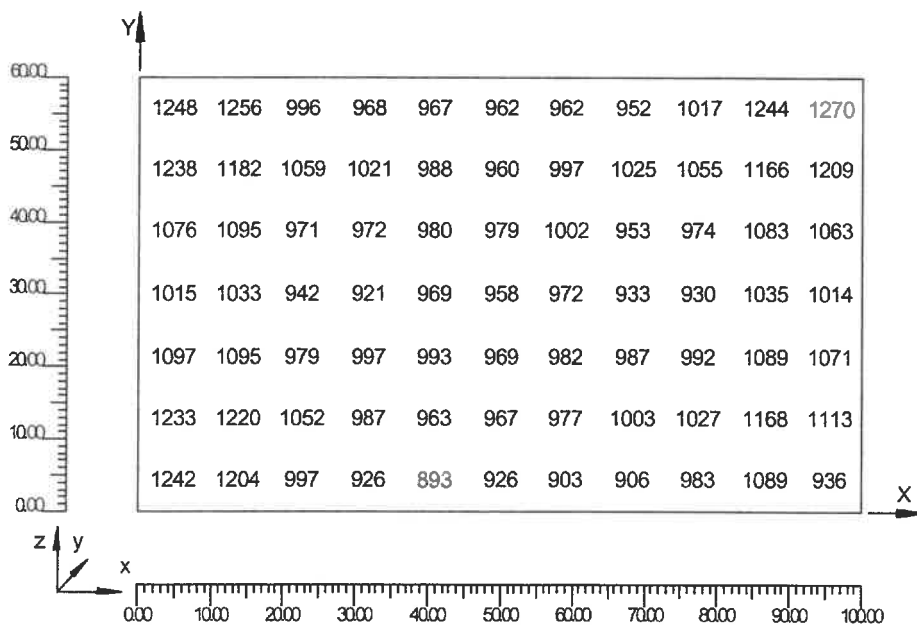




Tabella Risultati

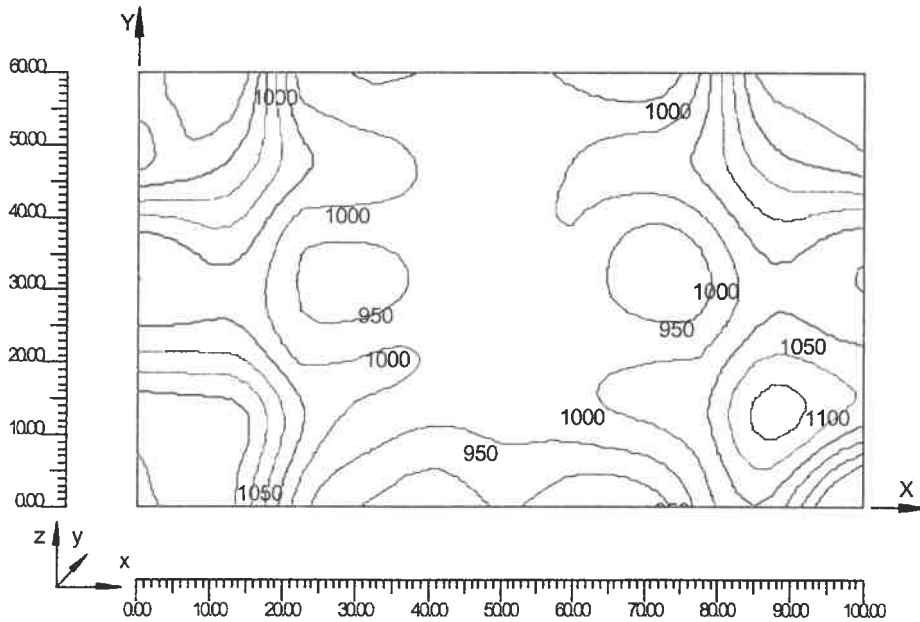
Curve Isolux su: CAMPO CALCIO box 5_1

O (x:8.31 y:18.93 z:0.10)	Risultati	Minimo	Medio	Massimo	Min/Max	Min/Medio	Medio/Max
DX:9.09 DY:8.57	Illuminamento Orizzontale	888Lux	1034Lux	1270Lux	0.70 1:1.42	0.86 1:1.16	0.81 1:1.23

Tipo Calcolo

Solo Dir. + Arredi

Scala 1/1000

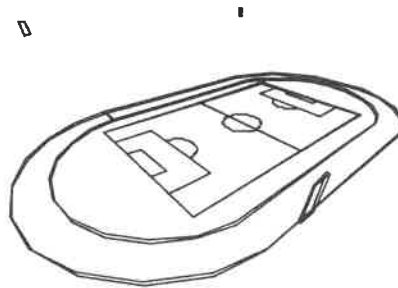




CAMPO DI CALCIO RUFFINI (TO)

Note Installazione: RA2000
Cliente: A.E.M. TORINO
Codice Progetto: M3001PREF2
Data: 12/12/2001

Note:
CALCOLO PER ILLUMINAMENTI VERTICALI SULL'ARRIVO PISTA DI ATLETICA NELLA DIREZIONE DELLE TELECAMERE
VERIFICA ILLUMINAMENTI VERTICALI ALTRE DIREZIONI



NOVE PROGETTISTA:
Indirizzo:
Tel-Fax

FIVEP SPA
Via della Tecnica 19 - 22058 OSNAGO LC
Tel 039962111 - Fax 0399620006

Avvertenze:

I CALCOLI DA NOI ESEGUITI SONO DA RITENERSI DI MASSIMA
OGNI EVENTUALE DIFFERENZA NELLA GEOMETRIA DI IMPIANTO POTREBBE INFLUENZARE I RISULTATI DI CALCOLO
OGNI EVENTUALE CALCOLO PRECEDENTE E' ANNILATO E SOSTITUITO DAL PRESENTE
IN FASE DI UN EVENTUALE COLLAUDO POTRANNO RICONTRARSI DIFFERENZE NEI RISULTATI DEI CALCOLI DA METTERE IN RELAZIONE ALLE TOLLERANZE DELLE LAMPADE DEI
REATTORI E DEI PUNTAMENTI DEI PROIETTORI



Dati Riepilogativi Progetto

Informazioni Area

Superficie	Dimensioni [m]	Angolo[°]	Colore	Coefficiente Riflessione	Illum. Medio	Luminanza Media [cd/m ²]
Suolo	172.05x96.00	Piano	TerraciSiena	30%	552	52.75

Dimensioni del Parallelepipedo Contenente l'Area [m]: 172.05x96.00x1.00
Reticolo Punti di Calcolo del Parallelepipedo [m]: direzione X 2.49 - Y 2.53
Potenza Specifica del Piano Lavoro [W/m²]: 59.113
Potenza Specifica Illuminotecnica del P.Lav. [W/(m² * 100lux)]: 10.701
Potenza Totale [kW]: 248.000

Parametri di Qualita' dell'Impianto

Superficie	Risultati	Minimo	Medio	Massimo	Min/Max	Min/Medio	Medio/Max
Piano di Lavoro (h=0.0 m)	Illuminamento Orizzontale	301 Lux	552 Lux	1116 Lux	0.27	0.54	0.50
					1:3.71	1:1.84	12:02
Suolo	Illuminamento Orizzontale	301 Lux	552 Lux	1116 Lux	0.27	0.54	0.50
					1:3.71	1:1.84	12:02

Tipo Calcolo

Solo Dir. + Arredi



Dati Riepilogativi Apparecchi

Informazioni Apparecchi/Rilievi

Rifer.	Linea	Nome Apparechio (Nome Rilievo)	Codice Apparechio (Codice Rilievo)	Apparecchi N	RilLamp.	Lampade N
A	RA2000	RA11 (01)	RA2000 (1) (CIRCOLARE IMQ1)	108	LMP-A	1
B	RA2000	RA23 (01)	RA2000 (2,3) (QUADRO IMQ1.3)	16	LMP-A	1

Informazioni Lampade

RilLamp.	Tipo	Codice	Flusso [lm]	Potenza [W]	Colore [°K]	N
LMP-A	MD2000	HQTS2000DS	20000	2000	5800	124

Tabella Riepilogativa Puntamenti

Torre	Fila	Colonna	Ch	Posizione Apparecchi X[m] Y[m] Z[m]	Rilazione Apparecchi X[°] Y[°] Z[°]	Puntamenti X[m] Y[m] Z[m]	R/Asse [°]	Coeff. Mant.	Rifer.
TORRE1_D1	(8)	(4)		(99,50;110,00;34,00)	(90,0;180)				
	1	1	X	100,25;110,00;32,25	62,0;172	91,81;49,93;0,00	0	0,80	A
	1	2	X	99,75;110,00;32,25	58,0;164	85,52;60,39;0,00	0	0,80	A
	1	3	X	99,25;110,00;32,25	53,0;156	78,26;62,85;0,00	0	0,80	A
	1	4	X	98,75;110,00;32,25	58,0;148	71,40;66,23;0,00	0	0,80	A
	2	1	X	100,25;110,00;32,75	68,0;138	46,01;49,76;0,00	-0	0,80	A
	2	2	X	99,75;110,00;32,75	64,0;132	49,85;65,07;0,00	0	0,80	A
	2	3	X	99,25;110,00;32,75	62,0;124	48,19;75,55;0,00	0	0,80	A
	2	4	X	98,75;110,00;32,75	65,0;117	36,17;78,12;0,00	0	0,80	A
	3	1	X	100,25;110,00;33,25	-38,0;-27	88,46;86,85;0,00	-180	0,80	B
	3	2	X	99,75;110,00;33,25	68,0;100	18,70;95,71;0,00	0	0,80	A
	3	3	X	99,25;110,00;33,25	61,0;166	84,74;51,80;0,00	0	0,80	A
	3	4	X	98,75;110,00;33,25	63,0;160	76,43;48,68;0,00	0	0,80	A
	4	1	X	100,25;110,00;33,75	63,0;152	69,15;51,52;0,00	0	0,80	A
	4	2	X	99,75;110,00;33,75	65,0;144	57,21;51,45;0,00	0	0,80	A
	4	3	X	99,25;110,00;33,75	67,0;137	45,02;51,85;0,00	0	0,80	A
	4	4	X	98,75;110,00;33,75	65,0;128	41,72;65,44;0,00	0	0,80	A
	5	1	X	100,25;110,00;34,25	65,0;120	36,64;73,27;0,00	0	0,80	A
	5	2	X	99,75;110,00;34,25	48,0;157	84,89;74,98;0,00	0	0,80	A
	5	3	X	99,25;110,00;34,25	66,0;111	27,43;82,43;0,00	0	0,80	A
	5	4	X	98,75;110,00;34,25	63,0;140	55,54;58,51;0,00	0	0,80	A
	6	1	X	100,25;110,00;34,75	65,0;176	95,05;35,66;0,00	0	0,80	A
	6	2	X	99,75;110,00;34,75	-48,0;-63	68,92;86,78;0,00	180	0,80	B
	6	3	X	99,25;110,00;34,75	55,0;-156	119,44;64,66;0,00	0	0,80	A
	6	4	X	98,75;110,00;34,75	66,0;-172	109,12;36,21;0,00	0	0,80	A
	7	1	X	100,25;110,00;35,25	65,0;-164	121,09;37,33;0,00	0	0,80	A
	7	2	X	99,75;110,00;35,25	64,0;-158	126,75;43,10;0,00	0	0,80	A
	7	3	X	99,25;110,00;35,25	-45,0;8	104,15;75,09;0,00	-180	0,80	B
	7	4	X	98,75;110,00;35,25	55,0;136	63,78;73,78;0,00	0	0,80	A
	8	1	X	100,25;110,00;35,75	-45,0;24	114,79;77,34;0,00	-180	0,80	B
	8	2	X	99,75;110,00;35,75	48,0;168	91,49;71,16;0,00	0	0,80	A
	8	3	X	99,25;110,00;35,75	48,0;146	77,05;77,08;0,00	0	0,80	A



Dati Riepilogativi Apparecchi

Torre	Fila	Colonna	On	Posizione Apparecchi X[m] Y[m] Z[m]	Rotazione Apparecchi X[°] Y[°] Z[°]	Puntamenti X[m] Y[m] Z[m]	RAsse [°]	Coef. Mant.	Rifer.
TORRE1_D2	(8)	(4)		(-16,50;110,00;34,00)	(90;0;180)				
	1	4	X	-17,25;110,00;32,25	62;0;172	-8,81;49,93;0,00	0	0,80	A
	1	3	X	-16,75;110,00;32,25	58;0;164	-2,52;60,39;0,00	0	0,80	A
	1	2	X	-16,25;110,00;32,25	58;0;156	4,74;62,85;0,00	0	0,80	A
	1	1	X	-15,75;110,00;32,25	58;0;148	11,60;65,23;0,00	0	0,80	A
	2	4	X	-17,25;110,00;32,75	68;0;138	36,99;49,76;0,00	0	0,80	A
	2	3	X	-16,75;110,00;32,75	64;0;132	33,15;65,07;0,00	0	0,80	A
	2	2	X	-16,25;110,00;32,75	62;0;124	34,81;75,55;0,00	0	0,80	A
	2	1	X	-15,75;110,00;32,75	65;0;117	46,83;78,12;0,00	0	0,80	A
	3	4	X	-17,25;110,00;33,25	-38;0;27	-5,46;66,85;0,00	180	0,80	B
	3	3	X	-16,75;110,00;33,25	68;0;100	64,30;95,71;0,00	0	0,80	A
	3	2	X	-16,25;110,00;33,25	61;0;166	-1,74;51,80;0,00	0	0,80	A
	3	1	X	-15,75;110,00;33,25	63;0;160	6,57;48,68;0,00	0	0,80	A
	4	4	X	-17,25;110,00;33,75	63;0;152	13,85;51,52;0,00	0	0,80	A
	4	3	X	-16,75;110,00;33,75	65;0;144	25,79;51,45;0,00	0	0,80	A
	4	2	X	-16,25;110,00;33,75	67;0;137	37,98;51,85;0,00	0	0,80	A
	4	1	X	-15,75;110,00;33,75	65;0;128	41,28;65,44;0,00	0	0,80	A
	5	4	X	-17,25;110,00;34,25	65;0;120	46,36;73,27;0,00	0	0,80	A
	5	3	X	-16,75;110,00;34,25	48;0;157	-1,89;74,98;0,00	0	0,80	A
	5	2	X	-16,25;110,00;34,25	66;0;111	55,57;82,43;0,00	0	0,80	A
	5	1	X	-15,75;110,00;34,25	63;0;140	27,46;85,51;0,00	0	0,80	A
	6	4	X	-17,25;110,00;34,75	65;0;176	-12,05;35,66;0,00	0	0,80	A
	6	3	X	-16,75;110,00;34,75	-48;0;53	14,08;66,78;0,00	180	0,80	B
	6	2	X	-16,25;110,00;34,75	55;0;156	-36,44;64,66;0,00	0	0,80	A
	6	1	X	-15,75;110,00;34,75	65;0;172	-26,12;38,21;0,00	0	0,80	A
	7	4	X	-17,25;110,00;35,25	65;0;164	-38,08;37,33;0,00	0	0,80	A
	7	3	X	-16,75;110,00;35,25	64;0;158	-43,42;44,46;0,00	0	0,80	A
	7	2	X	-16,25;110,00;35,25	-45;0;8	-21,15;75,09;0,00	180	0,80	B
	7	1	X	-15,75;110,00;35,25	55;0;136	19,22;73,78;0,00	0	0,80	A
	8	4	X	-17,25;110,00;35,75	-45;0;24	-31,79;77,34;0,00	180	0,80	B
	8	3	X	-16,75;110,00;35,75	48;0;168	-8,49;71,16;0,00	0	0,80	A
	8	2	X	-16,25;110,00;35,75	48;0;146	5,95;77,08;0,00	0	0,80	A
TORRE1_D3	(8)	(4)		(99,50;-10,00;34,00)	(90;0;0)				
	1	4	X	100,25;-10,00;32,25	62;0;8	91,81;50,06;0,00	0	0,80	A
	1	3	X	99,75;-10,00;32,25	58;0;16	85,52;39,61;0,00	0	0,80	A
	1	2	X	99,25;-10,00;32,25	58;0;24	78,26;37,15;0,00	0	0,80	A
	1	1	X	98,75;-10,00;32,25	58;0;32	71,40;33,77;0,00	0	0,80	A
	2	4	X	100,25;-10,00;32,75	68;0;42	46,01;50,24;0,00	0	0,80	A
	2	3	X	99,75;-10,00;32,75	64;0;48	49,85;34,93;0,00	0	0,80	A
	2	2	X	99,25;-10,00;32,75	62;0;56	48,19;24,44;0,00	0	0,80	A
	2	1	X	98,75;-10,00;32,75	65;0;63	36,17;21,88;0,00	0	0,80	A
	3	4	X	100,25;-10,00;33,25	38;0;49	80,27;7,32;0,00	0	0,80	A
	3	3	X	99,75;-10,00;33,25	71;0;81	3,55;5,87;0,00	0	0,80	A
	3	2	X	99,25;-10,00;33,25	61;0;14	84,74;48,20;0,00	-0	0,80	A
	3	1	X	98,75;-10,00;33,25	63;0;20	76,43;51,32;0,00	-0	0,80	A
	4	4	X	100,25;-10,00;33,75	63;0;28	69,15;48,48;0,00	-0	0,80	A
	4	3	X	99,75;-10,00;33,75	65;0;36	57,21;48,55;0,00	0	0,80	A
	4	2	X	99,25;-10,00;33,75	67;0;43	45,02;48,15;0,00	-0	0,80	A
	4	1	X	98,75;-10,00;33,75	65;0;52	41,72;34,56;0,00	0	0,80	A
	5	4	X	100,25;-10,00;34,25	65;0;60	36,64;26,72;0,00	0	0,80	A
	5	3	X	99,75;-10,00;34,25	48;0;23	84,89;25,01;0,00	0	0,80	B
	5	2	X	99,25;-10,00;34,25	66;0;71	25,18;14,99;0,00	-0	0,80	A
	5	1	X	98,75;-10,00;34,25	63;0;40	55,54;41,49;0,00	-0	0,80	A
	6	4	X	100,25;-10,00;34,75	65;0;4	95,05;64,34;0,00	-0	0,80	A
	6	3	X	99,75;-10,00;34,75	-42;0;120	72,73;5,85;0,00	-180	0,80	B
	6	2	X	99,25;-10,00;34,75	55;0;24	119,44;35,34;0,00	0	0,80	A
	6	1	X	98,75;-10,00;34,75	65;0;8	109,12;63,80;0,00	-0	0,80	A
	7	4	X	100,25;-10,00;35,25	65;0;16	121,09;62,67;0,00	-0	0,80	A
	7	3	X	99,75;-10,00;35,25	64;0;21	126,37;58,03;0,00	-0	0,80	A
	7	2	X	99,25;-10,00;35,25	-45;0;172	104,15;24,91;0,00	180	0,80	B
	7	1	X	98,75;-10,00;35,25	55;0;44	63,78;26,21;0,00	0	0,80	A
	8	4	X	100,25;-10,00;35,75	-45;0;156	114,79;22,66;0,00	-180	0,80	B
	8	3	X	99,75;-10,00;35,75	48;0;12	91,49;28,84;0,00	0	0,80	A
	8	2	X	99,25;-10,00;35,75	48;0;34	77,05;22,92;0,00	0	0,80	A
TORRE1_D3_1	(8)	(4)		(-16,50;-10,00;34,00)	(90;0;0)				
	1	1	X	-17,25;-10,00;32,25	62;0;8	-8,81;50,06;0,00	0	0,80	A
	1	2	X	-16,75;-10,00;32,25	58;0;16	-2,52;39,61;0,00	0	0,80	A
	1	3	X	-16,25;-10,00;32,25	58;0;24	4,74;37,15;0,00	0	0,80	A
	1	4	X	-15,75;-10,00;32,25	58;0;32	11,60;33,77;0,00	0	0,80	A



Dati Riepilogativi Apparecchi

Torre	Fila	Colonna	On	Posizione Apparecchi X[m] Y[m] Z[m]	Rotazione Apparecchi X[°] Y[°] Z[°]	Puntamenti X[m] Y[m] Z[m]	R/Asse [°]	Coef. Mant.	Rifer.
TORRE1_D3_1	2	1	X	-17,25;-10,00;32,75	660;42	36,99;50,24;0,00	-0	0,80	A
	2	2	X	-16,75;-10,00;32,75	640;48	33,15;34,93;0,00	0	0,80	A
	2	3	X	-16,25;-10,00;32,75	620;66	34,81;24,44;0,00	0	0,80	A
	2	4	X	-15,75;-10,00;32,75	600;63	46,63;21,88;0,00	0	0,80	A
	3	1	X	-17,25;-10,00;33,25	-380;131	2,73;7,32;0,00	-180	0,80	B
	3	2	X	-16,75;-10,00;33,25	710;81	79,45;5,87;0,00	0	0,80	A
	3	3	X	-16,25;-10,00;33,25	610;-14	-1,74;48,20;0,00	0	0,80	A
	3	4	X	-15,75;-10,00;33,25	630;-20	6,57;51,32;0,00	-0	0,80	A
	4	1	X	-17,25;-10,00;33,75	630;-28	13,85;48,48;0,00	0	0,80	A
	4	2	X	-16,75;-10,00;33,75	650;-36	25,79;48,55;0,00	0	0,80	A
	4	3	X	-16,25;-10,00;33,75	670;-43	37,98;48,15;0,00	0	0,80	A
	4	4	X	-15,75;-10,00;33,75	650;-62	41,28;34,56;0,00	-0	0,80	A
	5	1	X	-17,25;-10,00;34,25	650;-60	46,38;26,72;0,00	0	0,80	A
	5	2	X	-16,75;-10,00;34,25	480;-23	-1,89;25,01;0,00	0	0,80	A
	5	3	X	-16,25;-10,00;34,25	660;-71	57,82;14,99;0,00	0	0,80	A
	5	4	X	-15,75;-10,00;34,25	630;-40	27,46;41,49;0,00	0	0,80	A
	6	1	X	-17,25;-10,00;34,75	650;-4	-12,05;64,34;0,00	0	0,80	A
	6	2	X	-16,75;-10,00;34,75	-420;120	10,27;5,85;0,00	-180	0,80	B
	6	3	X	-16,25;-10,00;34,75	550;24	-36,44;35,34;0,00	-0	0,80	A
	6	4	X	-15,75;-10,00;34,75	660;8	-26,12;63,80;0,00	-0	0,80	A
	7	1	X	-17,25;-10,00;35,25	650;16	-38,09;62,67;0,00	0	0,80	A
	7	2	X	-16,75;-10,00;35,25	640;21	-42,43;58,21;0,00	0	0,80	A
	7	3	X	-16,25;-10,00;35,25	-450;-172	-21,15;24,91;0,00	180	0,80	B
	7	4	X	-15,75;-10,00;35,25	550;-44	19,22;26,21;0,00	0	0,80	A
	8	1	X	-17,25;-10,00;35,75	-450;-156	-31,79;22,66;0,00	180	0,80	B
	8	2	X	-16,75;-10,00;35,75	480;-12	-8,49;28,84;0,00	-0	0,80	A
	8	3	X	-16,25;-10,00;35,75	480;-34	5,95;22,92;0,00	0	0,80	A



Viste Progetto

Vista 2D in Pianta

Scale 1/2000

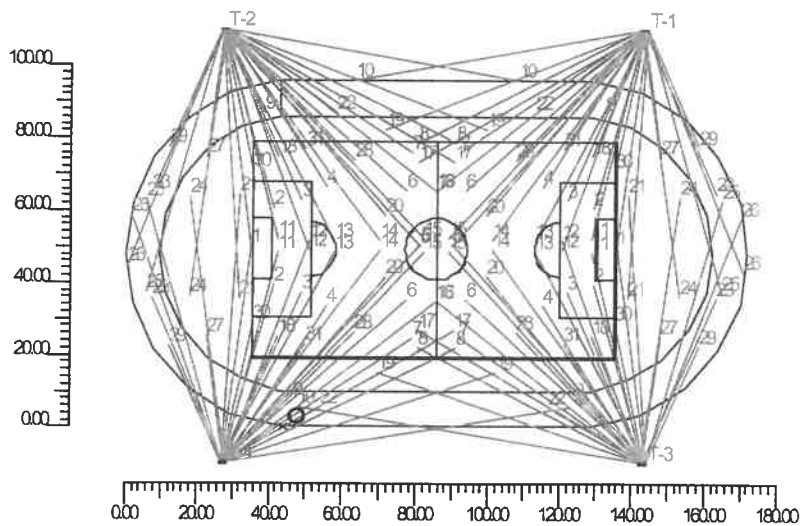




Tabella Risultati

Valori Telecamera 1 (x=100.00;y=3.00;z=6.00)m su: Arrivo pista di atletica

O (x75.73y0.00z1.00)	Risultati	Minimo	Medio	Massimo	Min/Max	Min/Medio	Medio/Max
DX249DY253	Illuminamento Verticale TV	613 Lux	806 Lux	942 Lux	0.65 1:1.54	0.76 1:1.32	0.86 1:1.17

Tipo Calcolo

Solo Dir. + Arredi

Scala 1/200

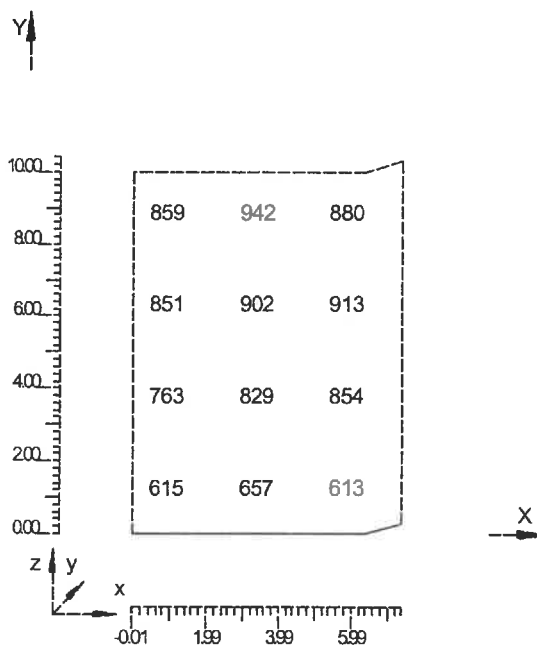




Tabella Risultati

Curve Iso Telecamera 1 (x=100.00;y=3.00;z=6.00)m su:Arrivo pista di atletica

O (x75.73y0.00z1.00)	Risultati	Minimo	Medio	Massimo	Min/Max	Min/Medio	Medio/Max
DX249DY253	Illuminamento Verticale TV	613Lux	806Lux	942Lux	0.65 1:1.54	0.76 1:1.32	0.86 1:1.17

Tipo Calcolo

Solo Dir. + Arredi

Scala 1/200

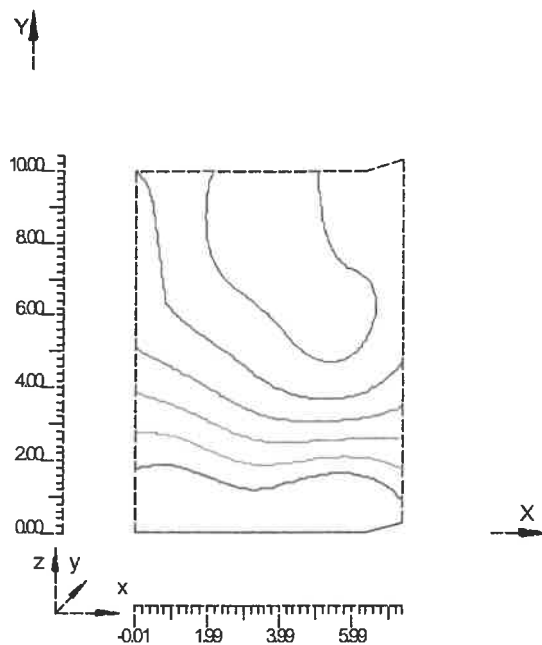




Tabella Risultati

Diagramma a Spot Telecamera 1 (x=100.00;y=3.00;z=6.00)m su:Arrivo pista di atletica

O (x75.73y0.00z1.00)	Risultati	Minimo	Medio	Massimo	Min/Max	Min/Medio	Medio/Max
DX2.49DY2.53	Illuminamento Verticale TV	613Lux	806Lux	942Lux	0.65 1:1.54	0.76 1:1.32	0.86 1:1.17

Tipo Calcolo

Solo Dir. + Arredi

Scala 1/200

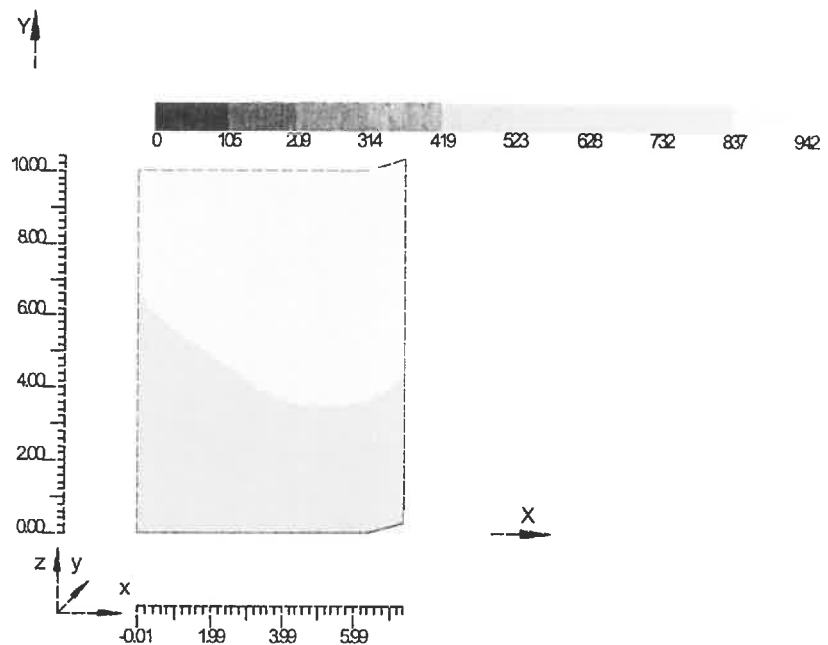




Tabella Risultati

Valori Telecamera 2 (x=90.00;y=-10.00;z=6.00)m su:Arrivo pista di atletica

O (x75.73y0.00z1.00)	Risultati	Minimo	Medio	Massimo	Min/Max	Min/Medio	Medio/Max
DX249DY253	Illuminamento Verticale TV	691 Lux	866 Lux	974 Lux	0.71 1:1.41	0.80 1:1.25	0.89 1:1.12

Tipo Calcolo

Solo Dir. + Arredi

Scala 1/200

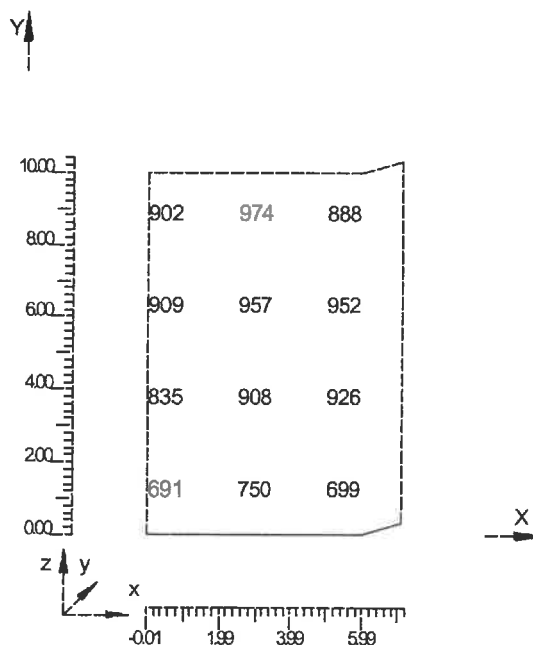




Tabella Risultati

Curve Iso Telecamera 2 (x=90.00;y=-10.00;z=6.00)m su:Arrivo pista di atletica

O (x75.73;y0.00;z1.00)	Risultati	Minimo	Medio	Massimo	Min/Max	Min/Medio	Medio/Max
DX:2.49 DY:2.53	Illuminamento Verticale TV	691 Lux	866 Lux	974 Lux	0.71 1:1.41	0.80 1:1.25	0.89 1:1.12

Tipo Calcolo

Solo Dir. + Aredi

Scala 1/200

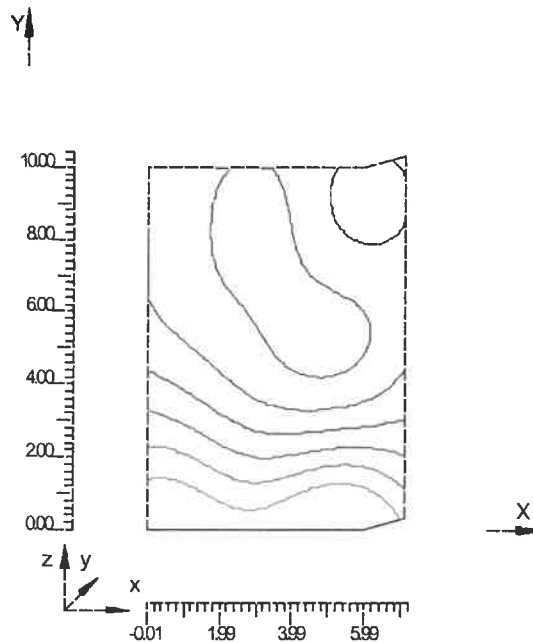




Tabella Risultati

Diagramma a Spot Telecamera 2 (x=90.00;y=-10.00;z=6.00)m su:Arrivo pista di atletica

O (x75.73 y0.00 z1.00)	Risultati	Minimo	Medio	Massimo	Min/Max	Min/Medio	Medio/Max
DX2.49 DY2.53	Illuminamento Verticale TV	691 Lx	866 Lx	974 Lx	0.71 1:1.41	0.80 1:1.25	0.89 1:1.12

Tipo Calcolo

Solo Dir. + Arredi

Scala 1/200

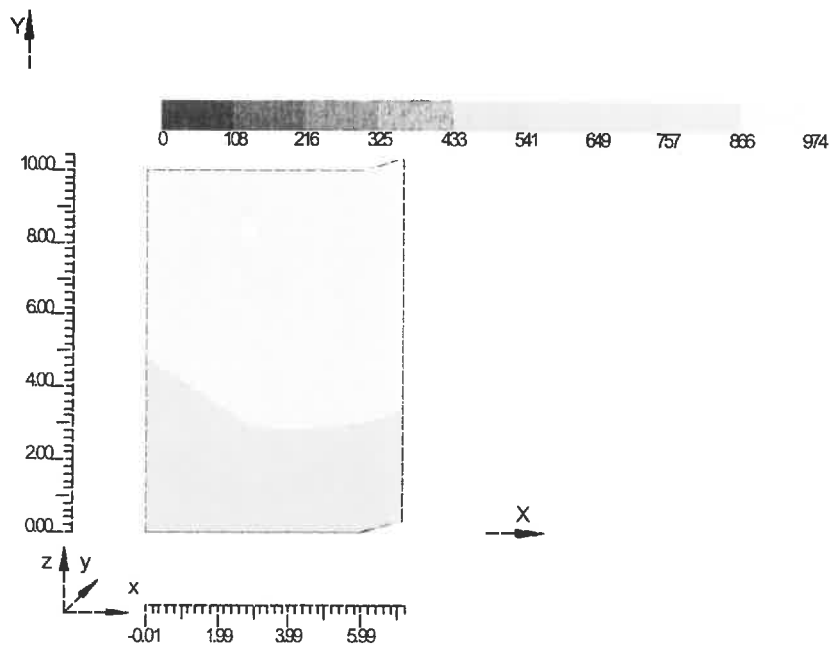




Tabella Risultati

Valori Telecamera 3 (x=-16.50;y=-10.00;z=6.00)m su: Altre direzioni Quarto inferiore

O (x=43.96;y=0.00;z=1.00)	Risultati	Minimo	Medio	Massimo	Min/Max	Min/Medio	Medio/Max
DX249DY253	Illuminamento Verticale TV	349 Lux	501 Lux	635 Lux	0.55 1:1.82	0.70 1:1.44	0.79 1:1.27

Tipo Calcolo

Solo Dir. + Arredi

Scala 1/500

Non tutti i punti di calcolo sono visibili

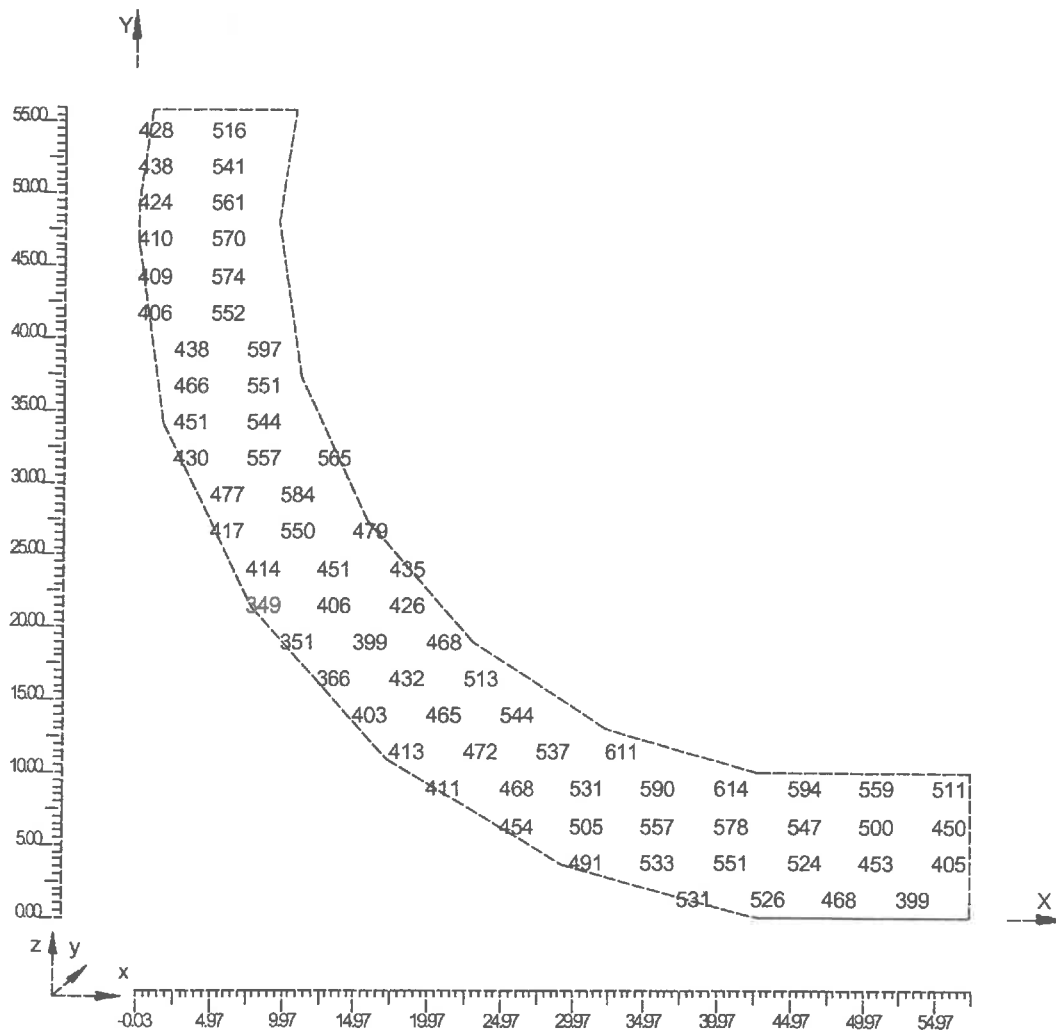




Tabella Risultati

Curve Iso Telecamera 3 (x=-16.50;y=-10.00;z=6.00)m su:Altre direzioni Quarto inferiore

O (x-4396;y000;z1.00)	Risultati	Minimo	Medio	Massimo	Min/Max	Min/Medio	Medio/Max
DX249DY253	Illuminamento Verticale TV	349 Lux	501 Lux	635 Lux	0.55 1:1.82	0.70 1:1.44	0.79 1:1.27

Tipo Calcolo

Solo Dir. + Arredi

Scala 1/500

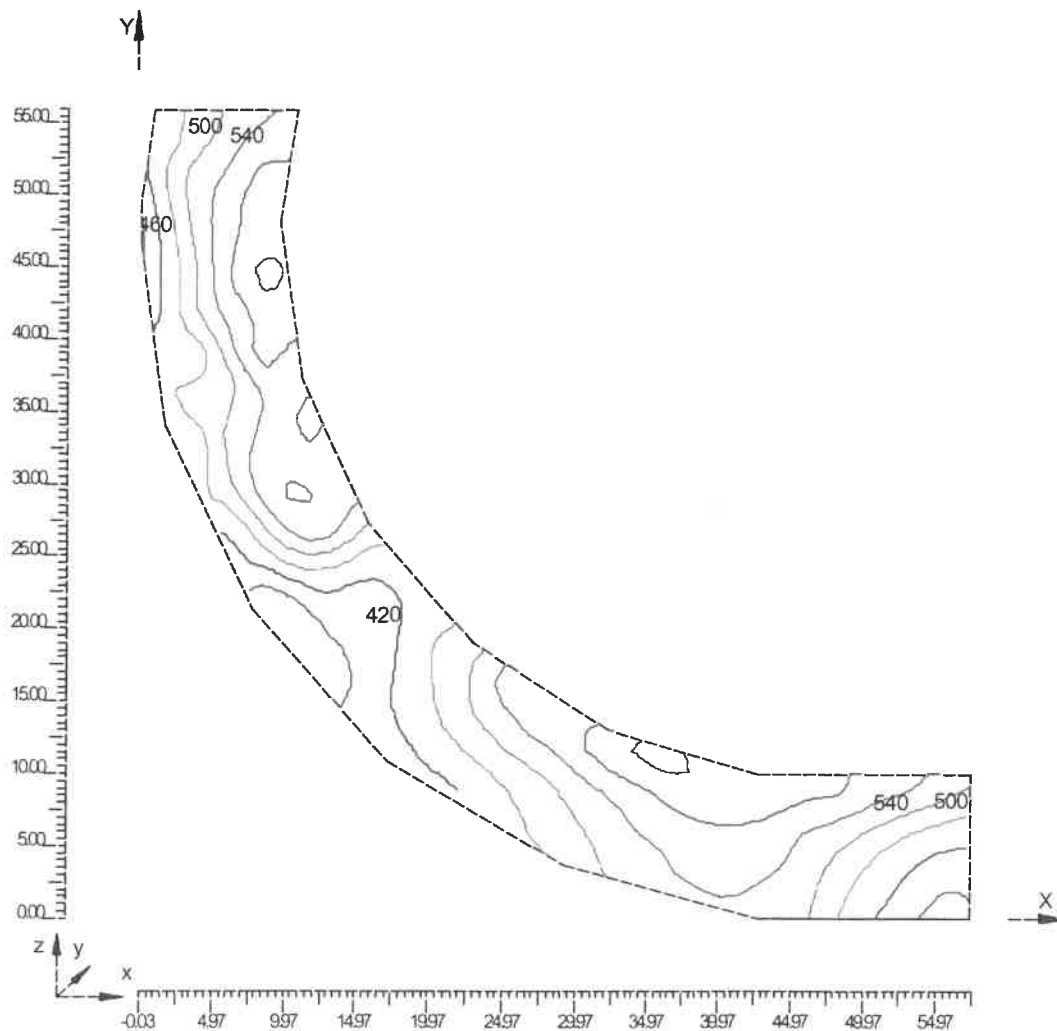




Tabella Risultati

Diagramma a Spot Telecamera 3 (x=-16.50;y=-10.00;z=6.00)m su: Altre direzioni Quarto inferiore

O (x=43.96 y=0.00 z=1.00)	Risultati	Minimo	Medio	Massimo	Min/Max	Min/Medio	Medio/Max
DX249 DY253	Illuminamento Verticale TV	349 Lux	501 Lux	635 Lux	0.55 1:1.82	0.70 1:1.44	0.79 1:1.27

Tipo Calcolo

Solo Dir. + Arredi

Scala 1/500

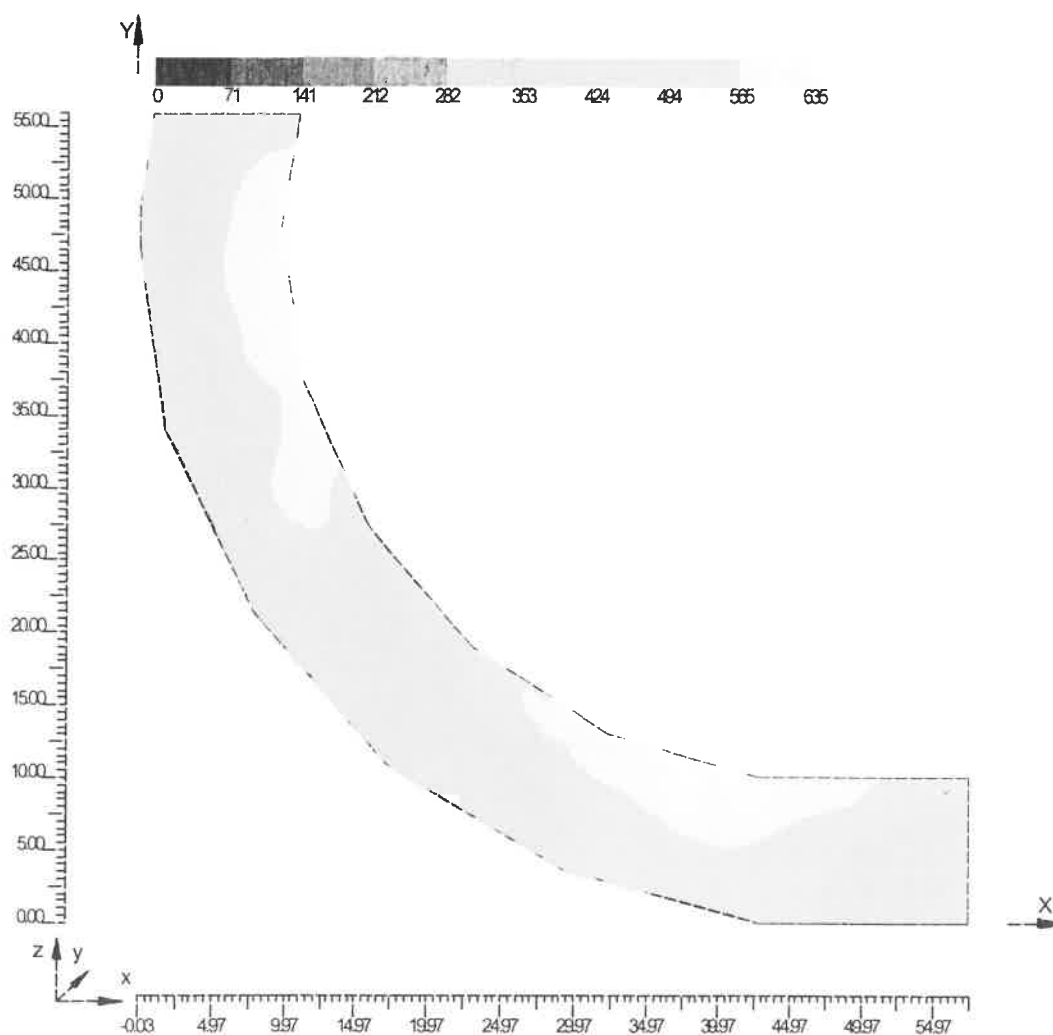




Tabella Risultati

Curve Iso Telecamera 4 (x=99.50;y=110.00;z=6.00)m su: Altre direzioni Quarto inferiore

O (x38.33;y42.95;z1.00)	Risultati	Minimo	Medio	Massimo	Min/Max	Min/Medio	Medio/Max
DX249 DY253	Illuminamento Verticale TV	379 Lux	540 Lux	786 Lux	0.48 12.07	0.70 1:1.43	0.69 1:1.45

Tipo Calcolo

Solo Dir. + Arredi

Scale 1/750

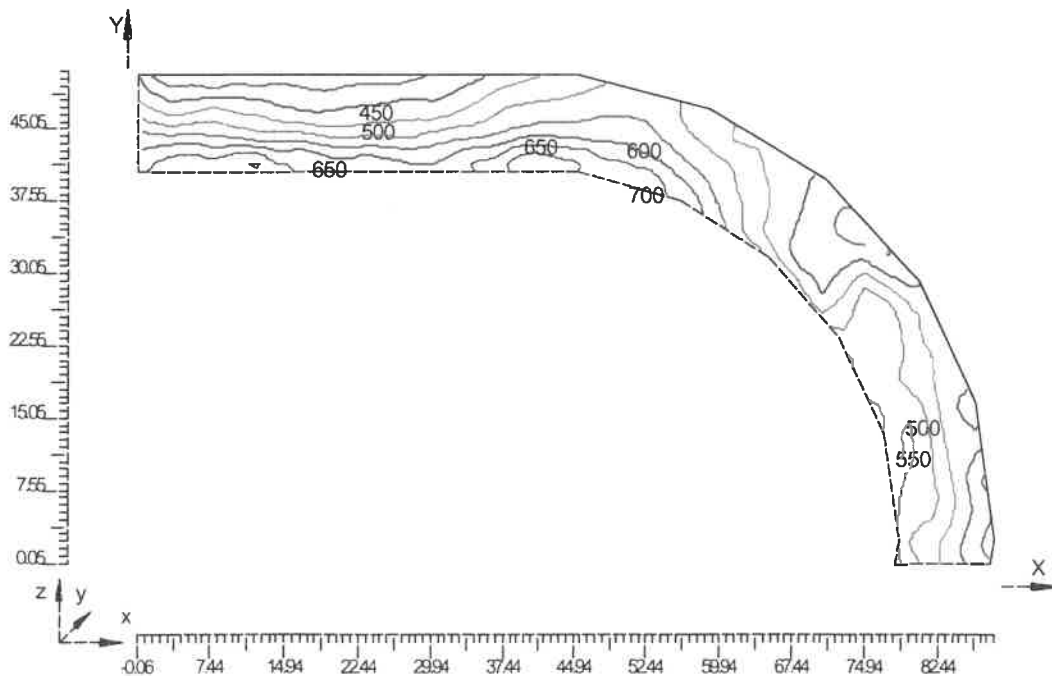




Tabella Risultati

Diagramma a Spot Telecamera 4 (x=99.50;y=110.00;z=6.00)m su: Altre direzioni Quarto inferiore

O (x=38.33 y=42.95 z=1.00)	Risultati	Minimo	Medio	Massimo	Min/Max	Min/Medio	Medio/Max
DX249 DY253	Illuminamento Verticale TV	379 Lux	540 Lux	786 Lux	0.48 12.07	0.70 1:1.43	0.69 1:1.45

Tipo Calcolo

Solo Dir. + Arredi

Scala 1/750

