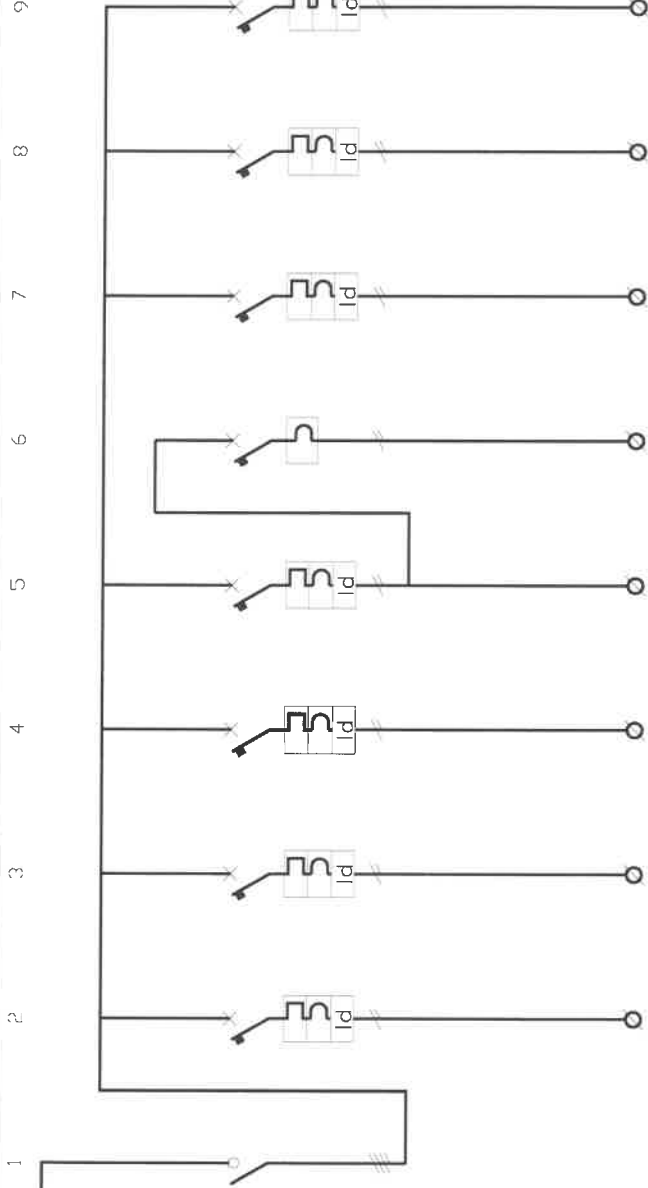


SCHEMA ELETTRICO UNIFILARE DI DISTRIBUZIONE



VACCHIANI SILVANO & FIGLIO
di Silvano Vacchiani & C. s.n.c.
IMPIANTI ELETTRICI ED INDUSTRIALI
Via Cadorna n.11/D/6 - TEL. 4702958
10071 BORGARO TORINESE (TO) PART.

DENOMINAZIONE	Generale Quadro	Ufficio 1	Ufficio 2	Ufficio 3	Luce Corridoio	Luce Emergenza	FM Corridoio	Linee Servizi Depositi	Riserva
POTENZA	23	0,8	0,8	0	1	0,2	1	0,8	
TENSIONE	380	220	220	220	220	220	220	220	220
CORRENTE IMPIEGIO Ib	20	4	4	4	5	1	5	4	
CORRENTE NOMINALE In/Caratteristica	A	16/C	16/C	16/C	10/C	10/C	16/C	16/C	16/C
n. POLI/P.f.d.	3P+n	1P+n/6	1P+n/6	1P+n/6	1P+n/6	1P+n/25	1P+n/6	1P+n/6	1P+n/6
REG. SGANC. TERMICO	A	0,03/A	0,03/A	0,03/A	0,03/A		0,03/A	0,03/A	0,03/A
REG. SGANC. MAGNETICO	A								
REG. DIFFERENZIALE/Tipo	A								
CONTATTORE taratura	A								
REL. TERMICO	A								
FUSIBILE calibro	A								
LINEA N.	1	2	3	4	5	6	7	8	
FURMAZIONE	4x(1X10)mmq+1	2x(1X4)mmq+1	2x(1X4)mmq+1	2x(1X4)mmq+1	2x(1X2,5)mmq+1	2x(1X4)mmq+1	2x(1X4)mmq+1	2x(1X4)mmq+1	
ENERGIA PASSANITE	A ⁵ S	404	2539	2539	2539	872	404	2539	
TENUTA TERMICA CAVO	K ² S ^E	211600	211600	211600	211600	82656	211600	211600	
PORTATA CAVO Iz	A	22,4	22,4	22,4	22,4	16,8	22,4	22,4	
LUNGHEZZA	m	50	50	50	50	50	50	50	
Icc FINE LINEA	A	264	264	264	264	165	264	264	
MAX LUNGH. PROTETTA	m	66	66	66	105	66	66	66	
Caduta di tensione percentuale		4,03	4,03	4,03	2,52	4,04	4,03	4,03	
Peso Conduttori (GEI 64/B tab. 52C)		31-32	31-32	31-32	31-32	31-32	31-32	31-32	

VACCHIANI SILVANO E FIGLIO
di Silvano Vacchiani & C. s.n.c.
IMPIANTI ELETTRICI
Via Cadorna n.11/D/6 - TEL. 4702958 fax 4500013
10071 BORGARO T.se (TO)

A.E.M. per la CITTA' di TORINO
Adeguamento degli impianti elettrici di Palazzo Civico -
Quadro Giudice di Pace - Sottoquadro piano terra -

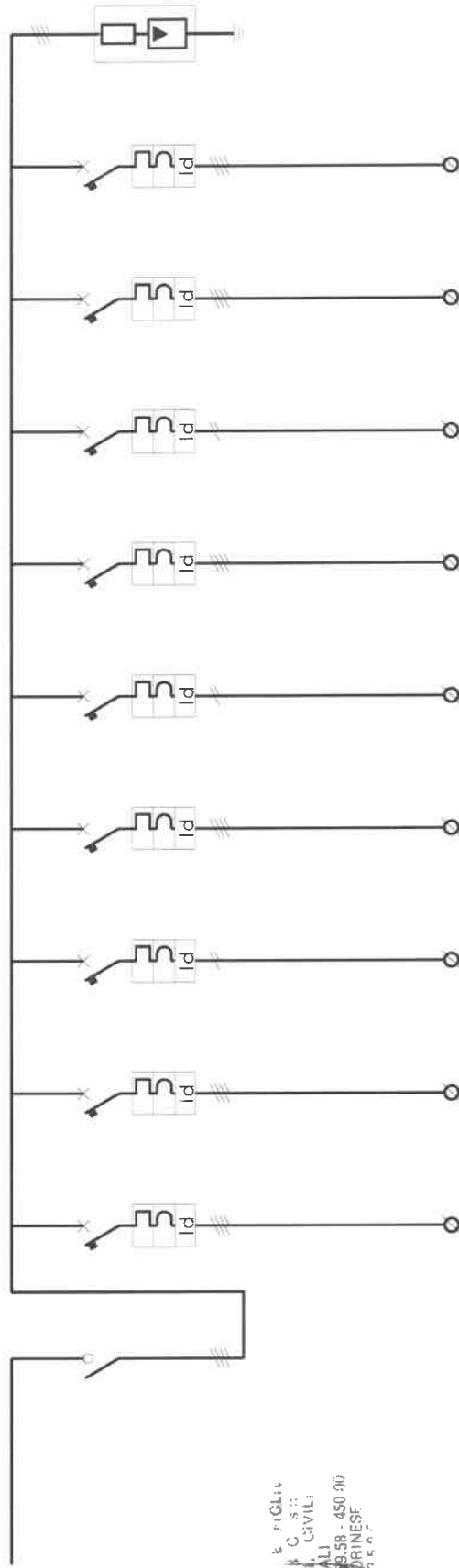
17¹ M.C. 2103
DATA REV. 11

DISEGNAT. PRIESTITTA
P.R.



SCHEMA ELETTRICO UNIFILARE DI DISTRIBUZIONE

1 2 3 4 5 6 7 8 9 10 11



VACCHIANI SILVANO & FIGLIO
 di Silvano Vacchiani & C. s.n.c.
 IMPIANTI ELETTRICI, CIVILI
 ED INDUSTRIALI
 Via Cadorna 11 - TORINO
 10071 BORCARO TORINESE
 Part. IVA 0671355021

UTENZA	DESCRIZIONE	Generale Quadro	Linea Uffici	Linea Sala Carminini	F.M. Servizi Corridoi	Linea Ciufole di Noce	Presse PC Corridoi	Luce Corridoi	Linea Videofono	Carica batterie Mezzi Elettr	Riserva	Scaricatore
POTENZA	kW	53	11	10	1	5	0,8	3	0,4	8,3	0	
TENSIONE	V	380	380	380	220	380	220	380	220	380	380	230
CORRENTE IMPIEGO Ib	A	90	20	18	9	25	4	5	2	14	0	
CORRENTE NOMINALE In/Caratteristica n. POLI/Pol.	A	100	32/C	32/C	16/C	32/C	16/C	20/C	10/C	16/C	16/C	15000
REG. SGANC. TERMICO	A	3P+n	3P+n/10	3P+n/10	1P+n/10	3P+n/10	1P+n/10	3P+n/10	1P+n/10	3P+n/10	3P+n/10	
REG. SGANC. MAGNETICO	A		0,5/A-Sel	0,5/A-Sel	0,03/A	0,5/A-Sel	0,03/A	0,5/A-Sel	0,03/A	0,5/A-Sel	0,03/A	
REG. DIFFERENZIALE/Tipo	A											
CONTATTI/RE taratura	A											
RELE' TERMICO	A											
FUSIBILE calibro	A											
LINEA N.			1	2	3	4	5	6	7	8	9	
FORMAZIONE		4x(1X25)mmq+T	4x(1X10)mmq+T	4x(1X10)mmq+T	2x(1X6)mmq+T	4x(1X10)mmq+T	2x(1X6)mmq+T	4x(1X6)mmq+T	2x(1X2,5)mmq+T	4x(1X4)mmq+T	4x(1X4)mmq+T	
ENERGIA PASSANTE	A ² S	11655	11655	11559	2380	11655	11826	5478	1468	11484	0	
TENUTA TERMICA CAVI/	K ² S ^P	1322500	1322500	1322500	476100	1322500	476100	476100	82656	211600	0	
PORTATA CAVO Iz	A	35	35	35	28,7	35	28,7	25,2	16,8	19,6	0	
LUNGHEZZA	m	40	40	45	50	40	20	50	40	20	20	
ICC FINE LINEA	A	1425	1266	1266	396	1425	990	684	206	1140	0	
MAX LUNGH. PROTETTA	m	142	142	142	99	142	99	171	66	114	0	
Caduta di tensione percentuale		1,25	1,40	1,40	2,69	1,25	1,07	1,28	3,23	0,76	0	
Posa Conduttori (CEI 64/8 tab. 52D)		31-32	31-32	31-32	31-32	31-32	31-32	31-32	31-32	31-32	31-32	

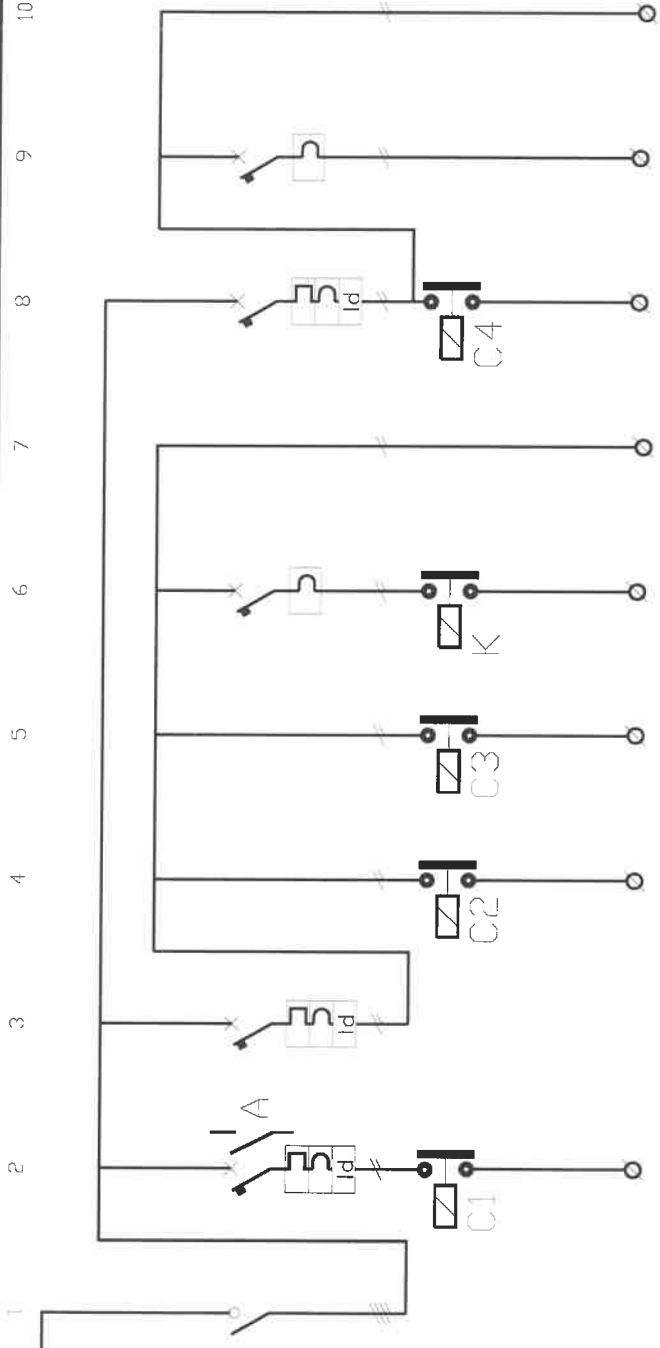
A.E.M. per la CITTÀ' di TORINO
 Adeguamento degli impianti elettrici di Palazzo Civico
 Quadro Piano Terra zona G

VACCHIANI SILVANO E FIGLIO
 di Silvano Vacchiani & C. s.n.c.
 IMPIANTI ELETTRICI
 Via Cadorna n.11/D/6 - TEL. 4702958 fax 4500013
 10071 BORCARO T.se (TO)

DISEGNATORE: DATA: 17 MAR 2003
 PROGETTISTA: DATA REV.: 10



SCHEMA ELETTRICO UNIFILARE DI DISTRIBUZIONE



VACCHIANI SILVANO
 di Silvano Vacchiani & C. s.n.c.
 IMPIANTI ELETTRICI ED AUTOMAZIONI
 Via Cadorna 111/D/6 - 10071 BORGARCO (TO)
 Part. IVA n. 01500010013

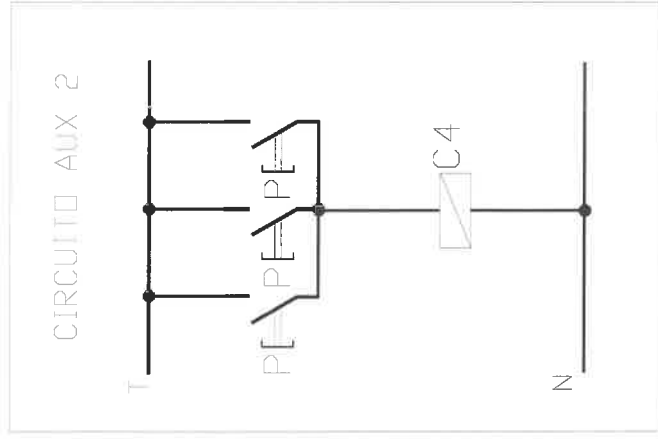
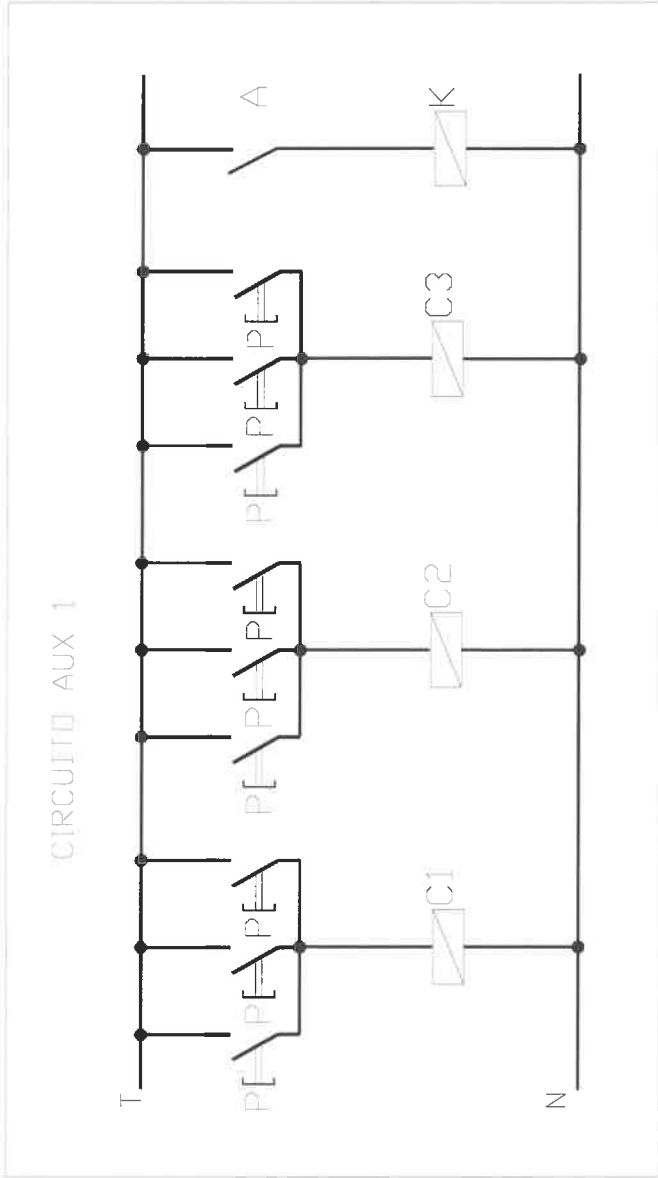
UTENZA	DENOMINAZIONE	Generale Luce Corriolo	Luce Corriolo Piano Terra	Luce Ingresso	Linea Fari	Linea Apatiques	Luce Emergenza Corriolo/Ingress	Circolo Aux 1	Luce Scala	Luce Emergenza Scale	Circolo Aux 2
POTENZA	kW	1,8	0,4	0,4	220	220	0,4	220	0,2	0,2	220
TENSIONE	V	380	220	220	220	220	220	220	220	220	220
CORRENTE IMPIEGO I _b	A	3	2	4	4	4	4	4	2	2	2
CORRENTE NOMINALE In/Caratteristica	n/A	20	16/C	16/C	16/C	16/C	10/C	10/C	16/C	10/C	10/C
n. POLI/Pol.	n/A	3P+n	1P+n/5	1P+n/5	1P+n/5	1P+n/5	1P+n/25	1P+n/25	1P+n/6	1P+n/25	1P+n/25
REG. SGANC. TERMICO	A		0,03/A	0,3/A					0,03/A		
REG. SGANC. MAGNETICO	A										
REG. DIFFERENZIALE/Tipo	A										
CONTATTI Differenziale	A										
RELE' TERMICO	A										
FUSIBILE calibro	A										
LINEA N.			1	2	3	4	5	6	7	8	9
FORMAZIONE		4x(1x2,5)mmq+T	2x(1x2,5)mmq+T	2x(1x2,5)mmq+T	2x(1x2,5)mmq+T	2x(1x2,5)mmq+T	2x(1x2,5)mmq+T	2x(1x2,5)mmq+T	2x(1x2,5)mmq+T	2x(1x2,5)mmq+T	2x(1x1,5)mmq+T
ENERGIA PASSANTE	A ²	2086	2086	404	82656	82656	872	872	2625	1191	2x(1x1,5)mmq+T
TENUTA TERMICA CAVO	k ² S ²	82656	82656	82656	82656	82656	82656	82656	82656	82656	82656
PORTATA CAVO I _z	A	16,8	16,8	16,8	16,8	16,8	16,8	11,9	16,8	16,8	30
LUNGHEZZA	m	40	40	40	50	50	50	50	30	35	30
I _{cc} FINE LINEA	A	206	206	206	206	206	165	165	275	235	275
MAX LUNGH. PROTEZIONE	m	41	41	41	41	41	66	66	41	66	66
Caduta di tensione percentuale		5,17	5,17	5,17	5,17	5,17	4,04	4,04	3,88	2,83	3,88
Posa Condutt. tori CEEI 64/8 tab. 52C)		31-32	31-32	31-32	31-32	31-32	31-32	31-32	31-32	31-32	31-32

VACCHIANI SILVANO E FIGLIO
 di Silvano Vacchiani & C. s.n.c.
 IMPIANTI ELETTRICI
 Via Cadorna n.111/D/6 - TEL. 4702858 fax 4500013
 10071 BORGARCO T.se (TO)

AL.E.M. per la CITTÀ' di TORINO
 Adeguamento degli impianti elettrici di Palazzo Civico
 Quadro Luce corridoio piano terra zona G

DISSEGNA TO: **17**
 DATA REV: **10B**





- A Contatto ausiliario su intervento interruttore
- C1 Relè' passo-passo comando circuiti luce con attivazione anche manuale del Corridoio al Piano Terra
- C2 Relè' passo-passo comando circuiti luce con attivazione anche manuale dei Fari all'ingresso del Piano Terra
- C3 Relè' passo-passo comando circuiti luce con attivazione anche manuale degli Apliques all'ingresso del Piano Terra
- C4 Relè' passo-passo comando circuiti luce con attivazione anche manuale delle Scale al Piano Terra
- K Teleruttore di potenza circuito emergenza
- P Pulsante di comando luce

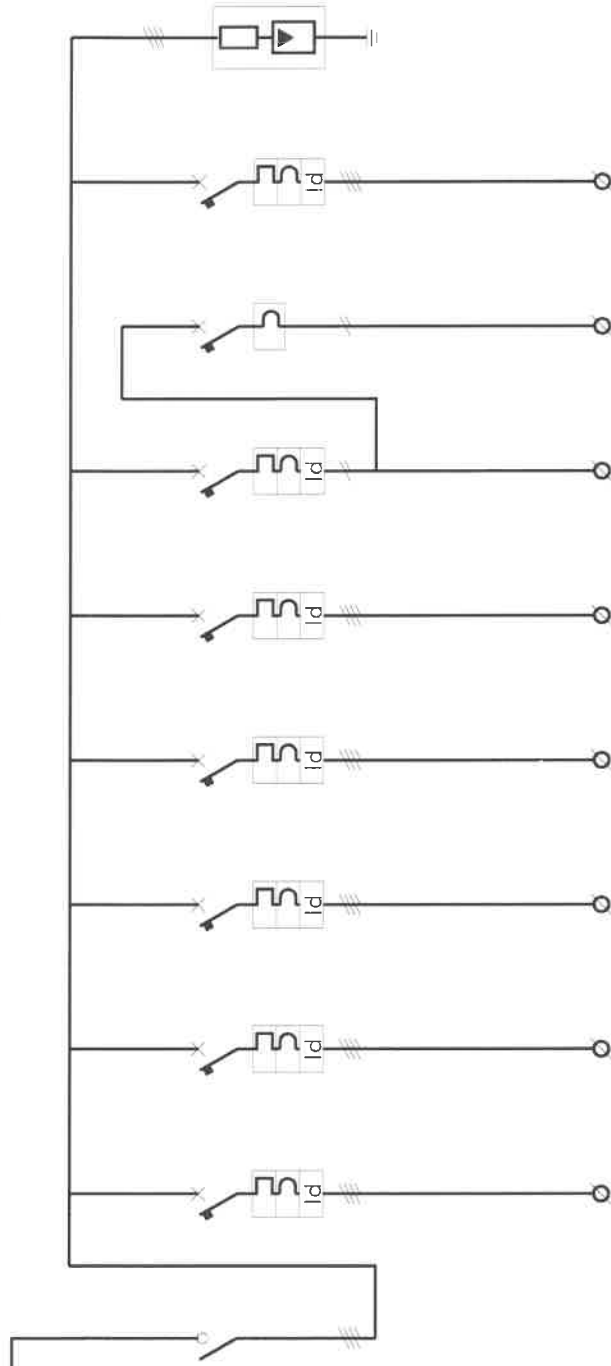
VACCHIANI SILVANO
 Via Cavour 117/6 - 10071 BORGARO TORINESE (TO)
 PAVANONE (TO)

17 MAR 2003

	<p>VACCHIANI SILVANO E FIGLIO di Silvano Vacchiani & C. s.n.c. IMPIANTI ELETTRICI Via Cadorina n.11/D/6 - TEL. 4702958 fax 4500013 10071 BORGARO T.se (TO)</p>	<p>A.E.M. per la CITTÀ' di TORINO Adeguamento degli impianti elettrici di Palazzo Civico Schema Comandi Luce piano terra zona G</p>	<p>DISEGNATA DA </p>	<p>17 MAR 2003</p>	<p>DATA REV. 10B</p>
--	--	---	----------------------	--------------------	----------------------

SCHEMA ELETTRICO UNIFILARE DI DISTRIBUZIONE

1 2 3 4 5 6 7 8 9



VACCHIANI SILVANO & FIGLIO
di Silvano Vacchiani & C. s.n.c.
IMPIANTI ELETTRICI
INDUSTRIE ELETTRICHE
Via Cadorna 11/12 - 10071 BORGARO TORINESE (TO)
Part. IVA n. 01208040121

DENOMINAZIONE	Generale Quadro	Linea Uffici ANCI	Linea Sala Stampa	Linea Prese PC	Linea F.M.	Linea Servizi	Linea Corridoi e Albi	Linea Emergenza	Riserva	Scaricatore
POTENZA	59,2 kW	11,8	12,4	8,9	7,1	3,5	1,4	0,8		
TENSIONE	380 V	380	380	380	380	380	220	220	380	230
CORRENTE IMPIEGO Ib	100 A	20	21	15	12	6	7	4		
CORRENTE NOMINALE In/Caratteristica	100 A	50/C	50/C	25/C	20/C	10/C	10/C	10/C	20/C	15000
n. POLI/P.ph.	3P+n	3P+n/10	3P+n/10	3P+n/10	3P+n/10	3P+n/10	1P+n/10	1P+n/25	3P+n/10	
REG. SGANC. TERMICO	A	0,5/A-Sel	0,5/A-Sel	0,03/A	0,03/A	0,03/A	0,03/A		0,03/A	
REG. SGANC. MAGNETICO	A									
REG. DIFFERENZIALE/Tipo	A									
CONTATTI/RE taratura	A									
RELE' TERMICO	A									
FUSIBILE calibro	A									
LINEA N.		1	2	3	4	5	6	10	12	
FURMAZIONE	4x(1X25)mmq+T	4x(1X16)mmq+T	4x(1X25)mmq+T	4x(1X10)mmq+T	4x(1X16)mmq+T	4x(1X2,5)mmq+T	2x(1X2,5)mmq+T	2x(1X2,5)mmq+T		
ENERGIA PASSANTE	A ² S	11894	11894	11484	5478	2188	414	872		
TENUTA TERMICA CAVI	k ² S ²	3385600	8265625	1322500	476100	82656	82656	82656		
PIRTATA CAVO Iz	A	47,6	62,3	35	25,2	14,7	16,8	16,8		
LUNGHEZZA	m	50	50	50	50	40	50	50		
Icc FINE LINEA	A	1824	2850	1140	684	356	165	165		
MAX LUNGH. PROTETTA	m	182	228	182	136	114	66	66		
Calotta di tensione percentuale		1,25	1,01	1,22	1,60	1,51	4,04	4,04		
Peso Conduttori (GEI 64/8 tab. 52C)		31-32	31-32	31-32	31-32	31-32	31-32	31-32		

VACCHIANI SILVANO E FIGLIO
di Silvano Vacchiani & C. s.n.c.
IMPIANTI ELETTRICI
Via Cadorna n.11/12/6 - TEL. 4702958 fax 4500013
10071 BORGARO T.se (TO)

A.E.M. per la CITTA' di TORINO
Adeguamento degli impianti elettrici di Palazzo Civico
Quadro primo piano zona "G"

DISEGNATA DA: *[Signature]*
PROIETTISTA: *[Signature]*

17 MARZO 2003 IND. N.
DATA REV: 12

