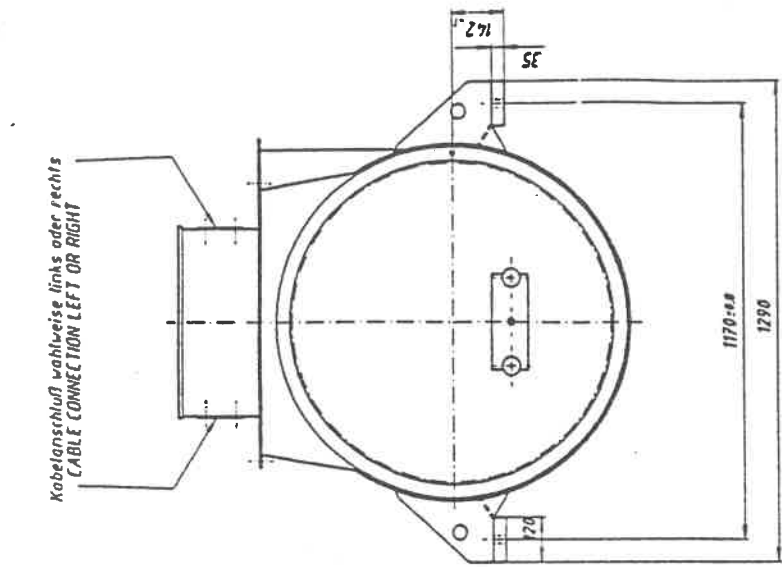
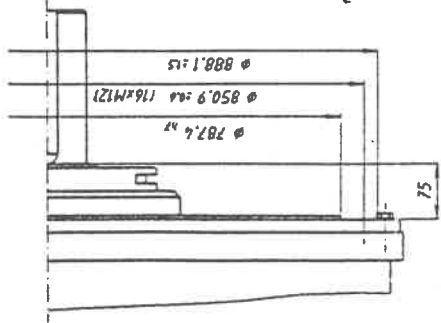
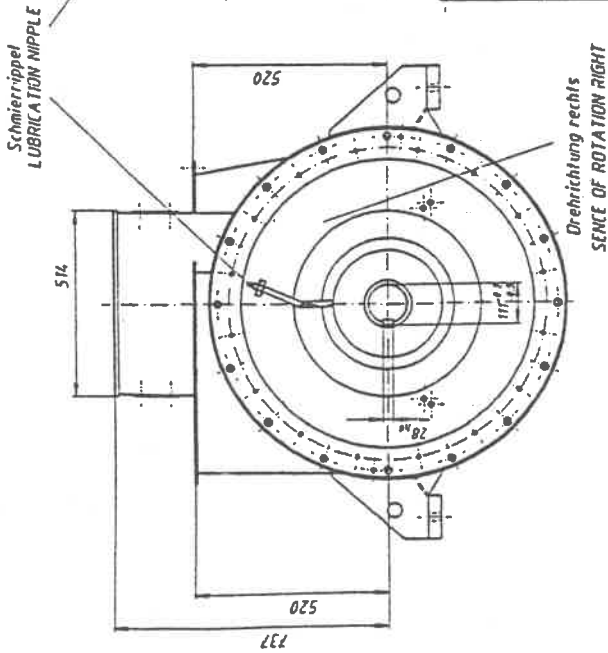
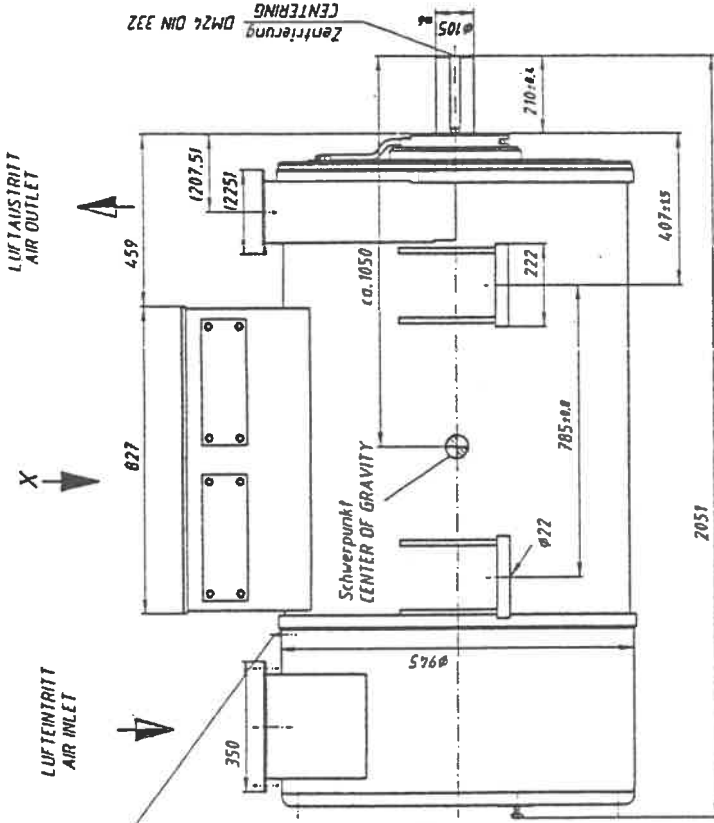


KOPIE



Welle: 315.751.0009 Bauform: IHB20
 Shaft: 311.751.0012 - 50Hz Design:
 List: < 311.751.0013 - 60Hz Schutzart: IP20
 Protection: IP20
 Gewicht: ca. 3950 kg
625kVA 50Hz



Stromerkmale / Subject characteristics 11 for internal use only																															
A	B	C	D	E	F	G	H					Hochstrom / Motor: 810 Geordnet / Supply:																			
7	5	6	7	8	9	10	11	12	13	14	15	16	17	18	19	20	21	22	23	24	25	26	27	28	29	30	31	32			
1	2	3	4	5	6	7	8	9	10	11	12	13	14	15	16	17	18	19	20	21	22	23	24	25	26	27	28	29	30	31	32

Nennstrom / Rated current			Nennleistung / Rated power			Nennmoment / Rated torque			Nennfrequenz / Rated frequency			Nennspannung / Rated voltage			Nennstromaufnahme / Rated current intake		
IP20	Drehmoment	Strom	Strom	Strom	Strom	Strom	Strom	Strom	Strom	Strom	Strom	Strom	Strom	Strom	Strom	Strom	Strom
20	395	1098	2088	6000	1088	1088	1088	1088	1088	1088	1088	1088	1088	1088	1088	1088	1088

Produktionskategorie: DREHSTROM-HYBRID-UMFORMER
 PHASE-PHASE-CURRENT-HYBRID CONV.
 Hersteller: 315.751.0008
 Teil-Nr.: 2

Fig. diese Zeichnung behalten wir uns alle Rechte an. Photokopieren, Verändern, Öffnen, etc. sind ohne schriftliche Genehmigung von ANTON PÜLLER GmbH & Co. KG. 93-1001

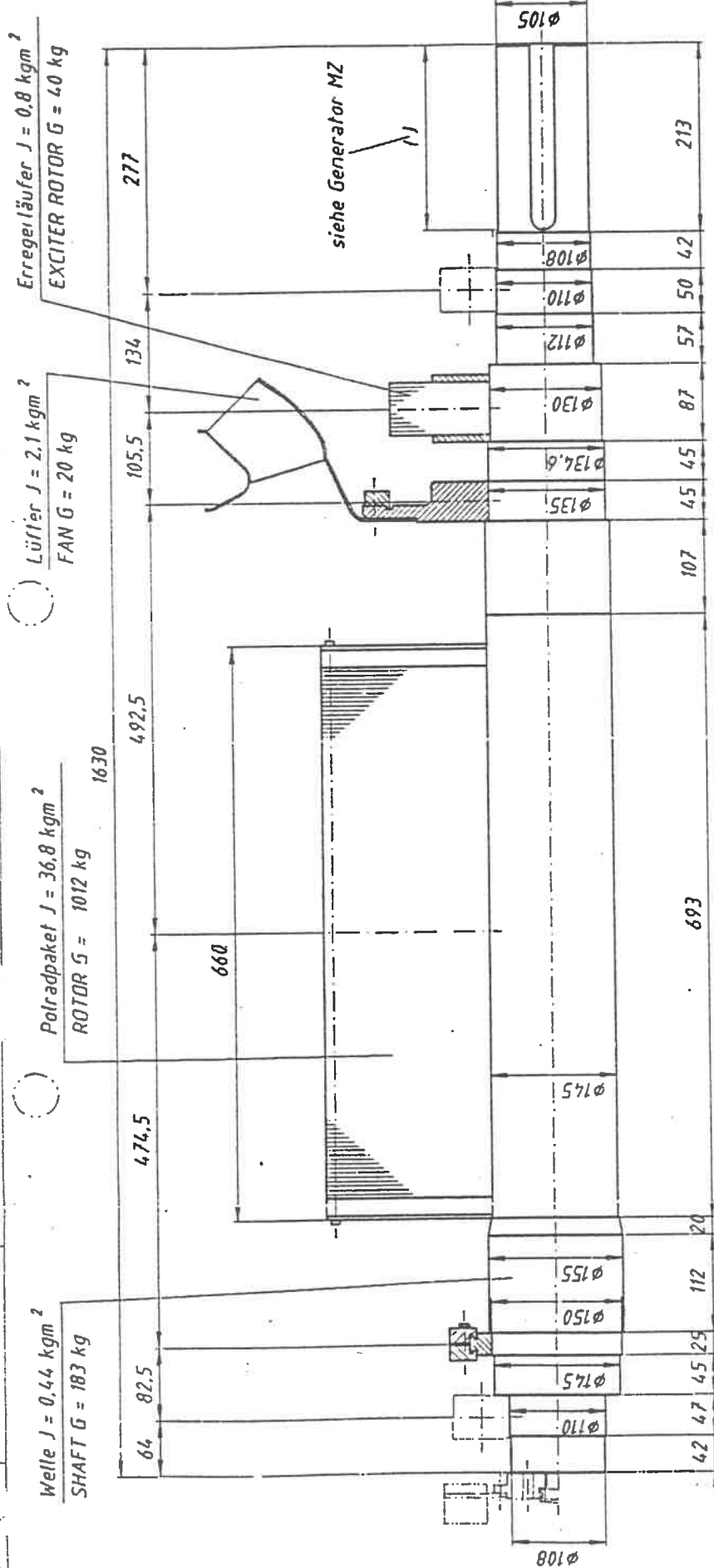
This manual and information is the exclusive property of ANTON PÜLLER GmbH & Co. and may not be used without written approval of ANTON PÜLLER GmbH & Co. KG. It is a copyright violation.

Material	Stück	Einheit	Bestell-Nr.	1288	1288
Material	30	mm	1088	1088	1088
Material	30	mm	1088	1088	1088
Material	2	mm	1088	1088	1088
Material	2	mm	1088	1088	1088

ANTON PÜLLER GmbH & Co. KG
 93-1001

KOPIE

Original Drawing



625 KVA 50HZ

Liste: 31.1.751.0012
SCHEDULE: 31.1.751.0013

Welle: 31.4.964.0009 (1)
SHAFT:

Massezeichnung: 31.5.751.0008 (2)
MACHINE DRAWING:

Gewicht des Polrades: 1255 kg
WEIGHT OF ROTOR: 2767 lbs

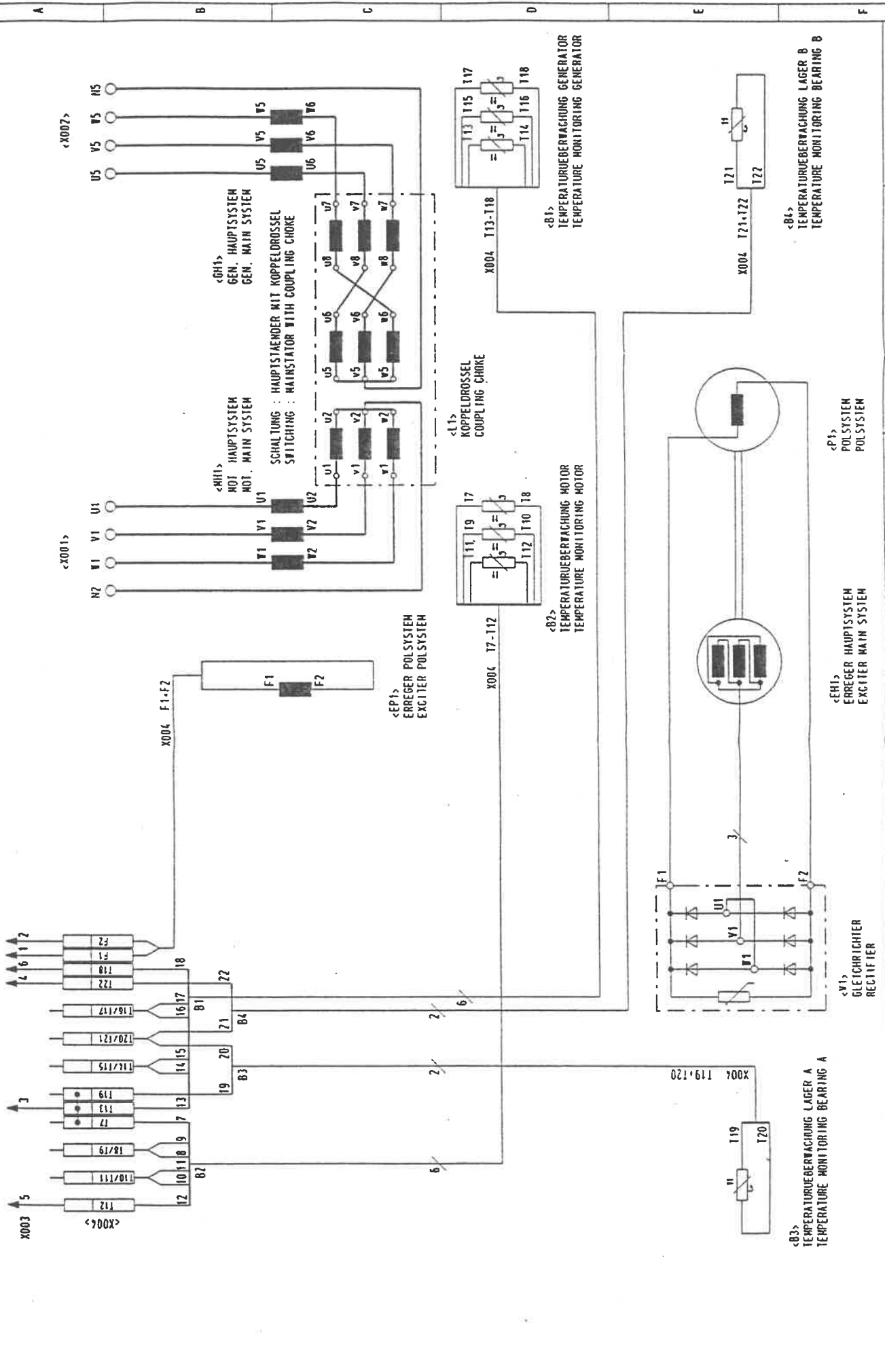
J des Polrades: 40.14 kgm²
J OF ROTOR:

verbindlich
THIS DRAWING IS BINDING

Für diese Zeichnung behalten wir uns alle Rechte, auch fuer
 den Fall der Weiterleitung und der Eintragung eines Ander-
 ren geerblichen Schutzes vor. Missbräuchliche Verwen-
 dung, wie insbesondere Vervielfältigung und Verbreitun-
 gung, ist nicht gestattet, sie kann zivil- und strafrecht-
 lich geahndet werden.

SCHUTZVERMERK NACH DIN 14
 Fa. Piller GmbH

We reserve all rights for this drawing even in case of po-
 lent grant and registration of other industrial property
 rights. Reproduction, conveyance of information to third
 parties and any other unauthorized use are not permitted
 and may be used under civil and criminal law.



HR	MTH	DATE	NAME	NORM	URS/PR	ERSA Z	INTERNAL WIRING DIAGRAM	INRENSCHALTBILD	36 8 117 0105	BLATT 1	1 BL.
		17.02.1993	BEARB WITTENBERG	SCHLÜSSEL/VF							