



CITTA' DI TORINO

PERIZIA TECNICO-NORMATIVA DEGLI IMPIANTI
ELETTRICI E SPECIALI PER INTERVENTI DI
MANUTENZIONE STRAORDINARIA PRESSO L'IMPIANTO
SPORTIVO "PRIMO NEBIOLO"
VIALE HUGUES, 10 - TORINO
STADIO DI ATLETICA

Titolare dell' attivita'



Il progettista :
P.I. Bruno Marcon
C. so C. G. Allamano, 40 int. 1
10136 - Torino
Tel. 011-35.17.28
Fax 011-35.45.78
e mail progetti@studiotecnicomarcon.it



collaboratori :
P.I. Simona Raballo
P.I. Mirko Raballo

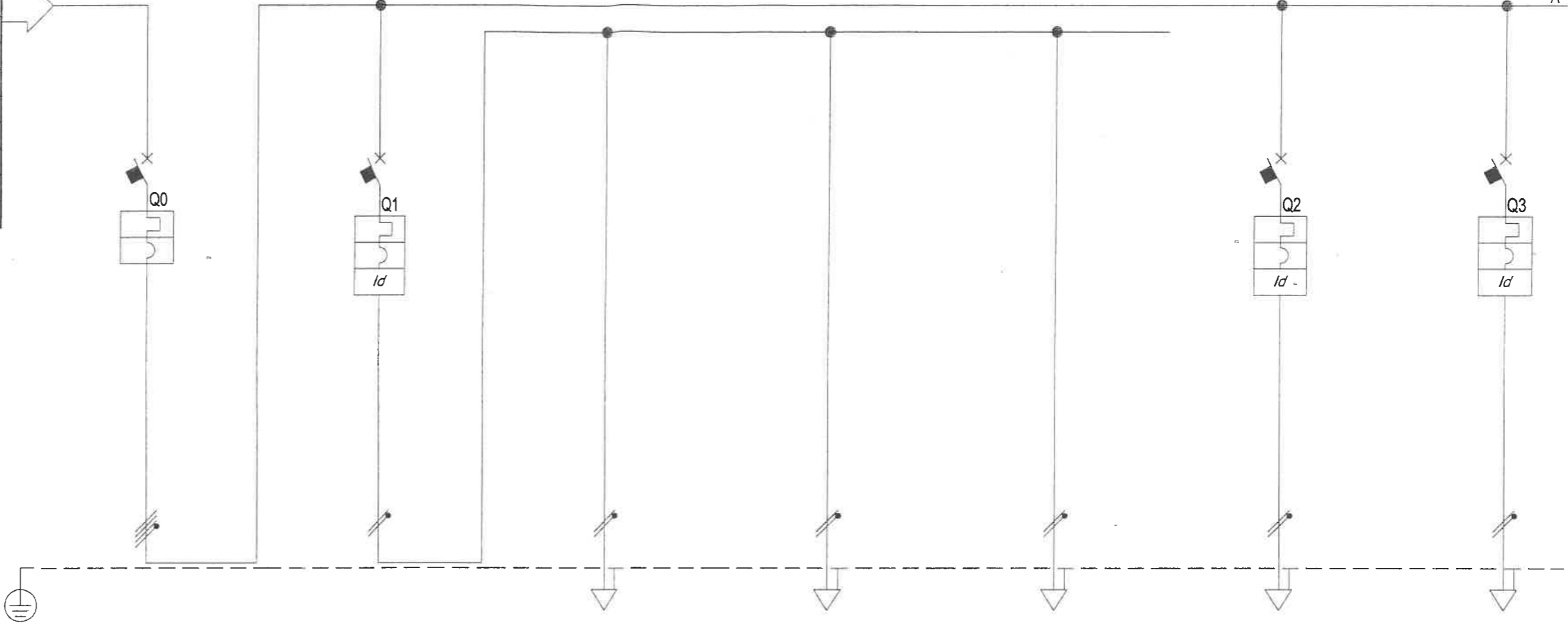
IMPIANTI ELETTRICI E SPECIALI

OGGETTO				NOME-FILE	Scala Plot
<p>QUADRO INGRESSO E PULSANTIERA LUCI: QBI Schema unifilare di potenza Foglio verifiche</p>				P1365_11_IE-Q-15_2	----
				RIFERIMENTO	
				SCALA	
REV	MODIFICHE	DATA	DISEGNATORE	<p>ELABORATO</p> <p>IE-Q-15_2</p>	
0	EMISSIONE	Luglio 2011	M.R.		
1	REVISIONE	Febbraio 2012	M.R.		
2	REVISIONE	Ottobre 2012	M.R.		
3					
4					
5					

Da Quadro:	Q-12
Partenza:	Q10
Cavo [mm]:	1(5G10)
Lunghezza [m]:	60
Frequenza [Hz]:	50
Tensione [V]:	400
Polarita':	Quadripolare
Tipo morsetto:	
Numerazione morsetto:	

Dati barratura: 400/230V - 50Hz - Ik = 1,406 kA - Id: 0,3 A

AL FG 2



SIGLA UTENZA		Q0	Q1	Q1.1	Q1.2	Q1.3	Q2	Q3	
DESCRIZIONE		GENERALE QUADRO	LUCI BIGLIETTERIA	LUCE INTERNA	LUCE ESTERNO SPORTELLI	LUCE EMERGENZA	PRESE	ALIM. N°2 INTERFONI	
POTENZA CONTEMPORANEA	[kW]	7,361	0,4	0,15	0,15	0,1	1,663	0,416	
CORRENTE (Ib)	[A]	14	1,925	0,722	0,722	0,481	8	2	
CosFi		0,9	0,9	0,9	0,9	0,9	0,9	0,9	
COEFF. DI CONTEMPORANEITA'	[%]	90	100	100	100	100	100	100	
DISTRIBUZIONE		Quadripolare	Monofase L1+N	Monofase L1+N	Monofase L1+N	Monofase L1+N	Monofase L2+N	Monofase L3+N	
PROTEZIONE	Marca	MERLIN GERIN	MERLIN GERIN	--	--	--	MERLIN GERIN	MERLIN GERIN	
	Modello	C60N	C60N+Vigi AC	--	--	--	C60N+Vigi AC	C60N+Vigi AC	
	Curva	C	C	--	--	--	C	C	
	Esecuzione	MODULARE	MODULARE	--	--	--	MODULARE	MODULARE	
	In (max./min/reg.)	[A]	--/25	--/10	--/--	--/--	--/--	--/16	--/4
	Im (max./min/reg.)	[A]	--/250	--/100	--/--	--/--	--/--	--/160	--/40
	P.d.l.	[kA]	6	6	--	--	--	6	6
I differenziale	[A]	--	0,03 - Cl. AC	--	--	--	0,03 - Cl. AC	0,03 - Cl. AC	
CONTATTORE / RELE' TIPO									
LINEA	Tipologia cavo	--	--	N07 V-K	N07 V-K	N07 V-K	N07 V-K	N07 V-K	
	I²t	[A²s]	--	2.201	2.201	2.201	2.293	760	
	K²S²		--	82.656	82.656	82.656	211.600	29.756	
	Portata (Iz)	[A]	--	14	14	14	22	12	
	c.d.t. dV %	[%]	1,65	1,68	1,74	1,74	1,72	2,48	2,37
	Lunghezza	[m]	--	--	15	15	15	25	25
	Sezione	[mm²]			115/1U_1/30/0,7 2(1x2,5)+(1PE2,5)	115/1U_1/30/0,7 2(1x2,5)+(1PE2,5)	115/1U_1/30/0,7 2(1x2,5)+(1PE2,5)	115/2U_3/30/0,7 2(1x4)+(1PE4)	115/2U_3/30/0,7 2(1x1,5)+(1PE1,5)

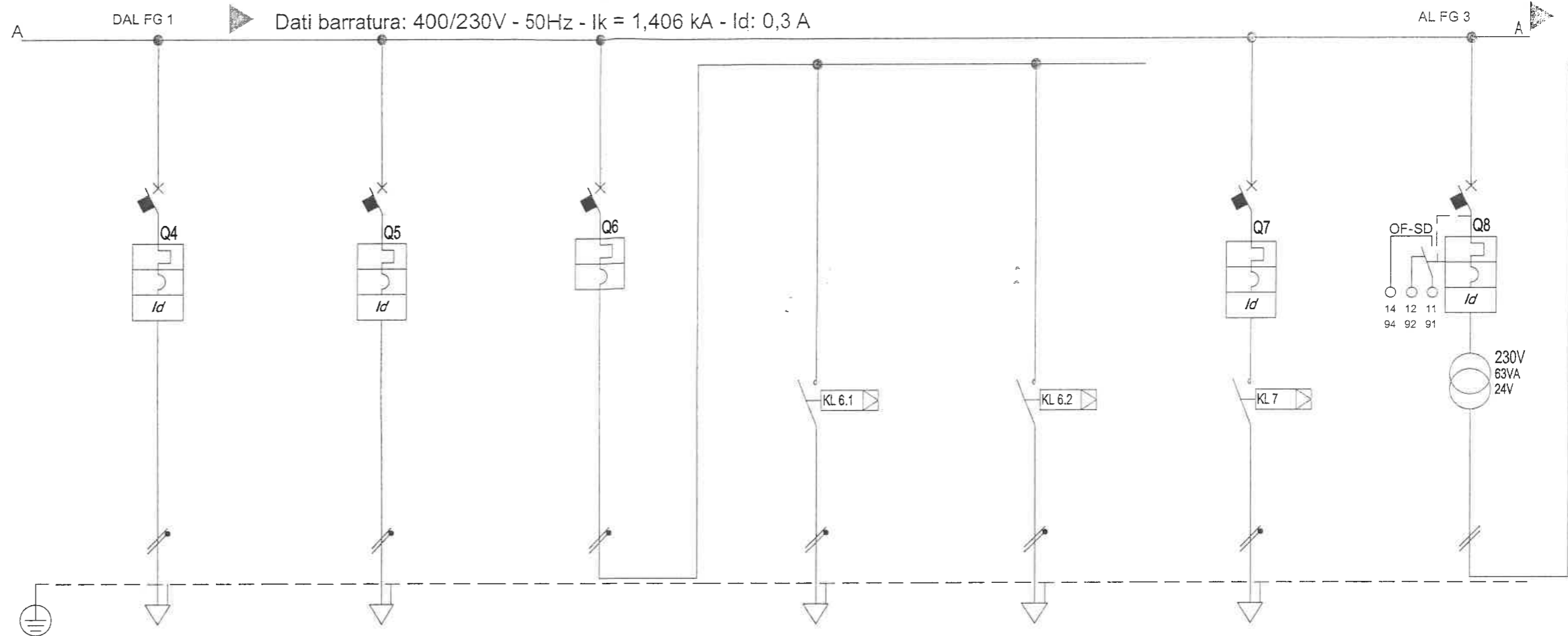
TITOLO
QUADRO INGRESSO (QBI) E PULSANTIERA LUCI
 SCHEMA UNIFILARE DI POTENZA

PROGETTISTA
 studio tecnico marcon
 MARCON P.I. Bruno
 C.so C. G. Allamano, 40 Int. 11/c
 10136 - TORINO
 Tel. 011/35.17.28
 Fax. 011/35.45.78
 E-mail : progetti@studiotecnicomarcon.it
 E-mail : segreteria@pec.studiotecnicomarcon.it

COMMITTENTE
 CITTA' DI TORINO

TITOLARE DELL'ATTIVITA'
IRIDE
 SERVIZI

FILE P1365_11-IE-Q-15001
 ELAB. MR
 CONTR. BM
 DATA Luglio 2011
 DISEGNO IE-Q-15
 FOGLIO 1
 SEGUE 2



SIGLA UTENZA	Q4	Q5	Q6	Q6.1	Q6.2	Q7	Q8	
DESCRIZIONE	RISCALDATORE 1 (VORTICE TERMOLOGICA)	RISCALDATORE 2 (VORTICE TERMOLOGICA)	LUCI ESTERNE	FARO STATUA IODURI METALLICI 70W (3)	FARI A PAVIMENTO (n°6 1x18W) (4)	FARI PIAZZALE (n°4 JM 250W) (5)	ALIM. TRAF. AUSILIARI	
POTENZA CONTEMPORANEA [kW]	1,8	1,8	0,4	0,1	0,3	1,6	0,1	
CORRENTE (Ib) [A]	8,66	8,66	1,925	0,481	1,443	7,698	0,481	
CosFi	0,9	0,9	0,9	0,9	0,9	0,9	0,9	
COEFF. DI CONTEMPORANEITA' [%]	100	100	100	100	100	100	100	
DISTRIBUZIONE	Monofase L1+N	Monofase L3+N	Monofase L3+N	Monofase L3+N	Monofase L3+N	Monofase L2+N	Monofase L1+N	
PROTEZIONE	Marca	MERLIN GERIN	MERLIN GERIN	—	—	MERLIN GERIN	MERLIN GERIN	
	Modello	C60N+Vigi AC	C60N+Vigi AC	—	—	C60N+Vigi AC	C60N+Vigi AC	
	Curva	C	C	C	—	—	C	
	Esecuzione	MODULARE	MODULARE	MODULARE	—	—	MODULARE	MODULARE
	In (max./min/reg.) [A]	—/—/16	—/—/16	—/—/10	—/—/—	—/—/—	—/—/16	—/—/3
	Im (max./min/reg.) [A]	—/—/160	—/—/160	—/—/100	—/—/—	—/—/—	—/—/160	—/—/30
	P.d.I. [kA]	6	6	6	—	—	6	6
I differenziale [A]	0,03 - Cl. AC	0,03 - Cl. AC	—	—	—	0,03 - Cl. AC	0,03 - Cl. AC	
CONTATTORE / RELE' TIPO				NMG TL 4P 16A	NMG TL 4P 16A	TL 4P 16A		
LINEA	Tipologia cavo	N07 V-K	N07 V-K	—	FG7OR	FG7OR	FG7OR	—
	I²t [A²s]	2.293	2.293	—	2.219	2.219	2.293	—
	K²S²	211.600	211.600	—	127.806	127.806	736.164	—
	Portata (Iz) [A]	22	22	—	21	24	44	—
	c.d.t. dV % [%]	2,22	2,22	1,68	1,72	2,02	2,89	1,75
	Lunghezza [m]	15	15	—	15	40	60	—
	Tipo posa	115/2U_3/30/0,7	115/2U_3/30/0,7	—	143/2M_5A/30/0,7	143/2M_5A/30/0,8	143/3M13_30/0,7	—
Sezione [mm²]	2(1x4)+(1PE4)	2(1x4)+(1PE4)	—	1(3G2,5)	1(3G2,5)	1(3G6)	—	

TITOLO
QUADRO INGRESSO (QBI) E PULSANTIERA LUCI
 SCHEMA UNIFILARE DI POTENZA

PROGETTISTA

 MARCON P.I. Bruno
 C.so C. G. Allamano, 40 Int. 11/c
 10136 - TORINO
 Tel. 011/35.17.28
 Fax. 011/35.45.78
 E-mail: progetti@studiotecnico.marcon.it
 E-mail: segreteria@pec.studiotecnico.marcon.it

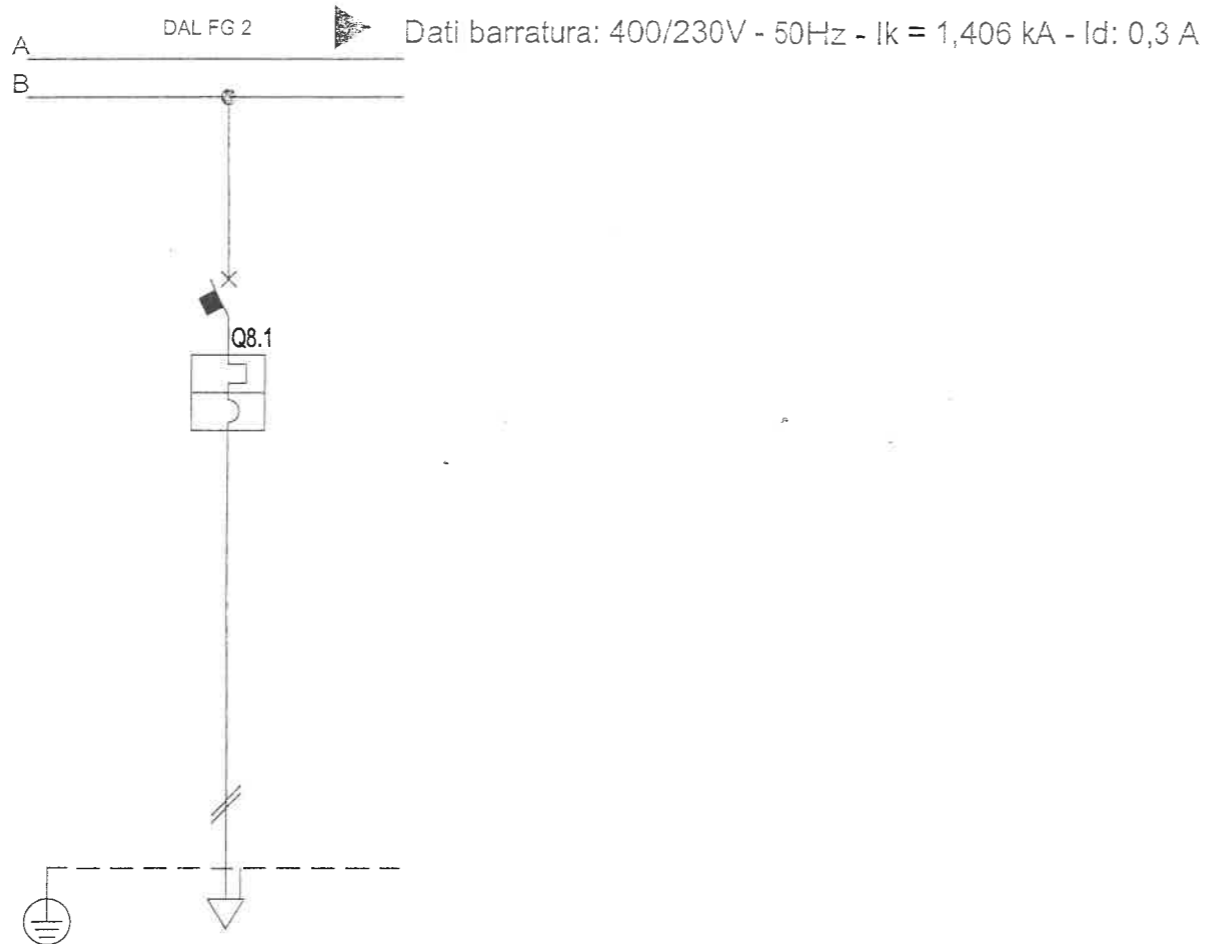
COMMITTENTE

 CITTÀ DI TORINO

TITOLARE DELL'ATTIVITÀ

 IRIDE
 SERVIZI

FILE P1365_11-IE-Q-15002
 ELAB. MR
 CONTR. BM
 DATA Luglio 2011
 DISEGNO IE-Q-15
 FOGLIO 2
 SEGUE 3



SIGLA UTENZA		Q8.1				
DESCRIZIONE		AUSILIARI 24V				
POTENZA CONTEMPORANEA	[kW]	0,1				
CORRENTE (I _b)	[A]	0,481				
CosFi		0,9				
COEFF. DI CONTEMPORANEITA'	[%]	100				
DISTRIBUZIONE		Monofase L1+N				
PROTEZIONE	Marca	MERLIN GERIN				
	Modello	C60N				
	Curva	C				
	Esecuzione	MODULARE				
	I _n (max./min/reg.)	[A]	—/—/3			
	I _m (max./min/reg.)	[A]	—/—/30			
	P.d.l.	[kA]	6			
I differenziale	[A]	—				
CONTATTORE / RELE' TIPO						
LINEA	Tipologia cavo	N07 V-K				
	I ² t	[A ² s]	378			
	K ² S ²		29.756			
	Portata (I _z)	[A]	12			
	c.d.t. dV %	[%]	1,86			
	Lunghezza	[m]	2			
	Tipo posa		115/1U_1/30/0,8			
Sezione	[mm ²]	2(1x1,5)+(1PE1,5)				

TITOLO
QUADRO INGRESSO (QBI) E PULSANTIERA LUCI
 SCHEMA UNIFILARE DI POTENZA

PROGETTISTA

 MARCON P.I. Bruno
 C.so C. G. Allamano, 40 Int. 11/c
 10136 - TORINO
 Tel. 011/35.17.28
 Fax. 011/35.45.78
 E-mail : progetti@studiotecnicomarcon.it
 E-mail : segreteria@pec.studiotecnicomarcon.it

COMMITTENTE

 CITTA' DI TORINO


TITOLARE DELL'ATTIVITA'

 IRIDE
 SERVIZI

FILE P1365_11-IE-Q-15003	FOGLIO 3	SEGUE 4
ELAB. MR	CONTR. BM	DATA Luglio 2011
DISEGNO IE-Q-15		

Sistema di distribuzione: TN-S				Resistenza di terra [ohm]: 0,6				C.d.t. % Max ammessa: 4				Icc di barratura [kA]: 1,406				Tensione [V]: 20.000/400						
Dati circuito				Dati apparecchiatura				Corto circuito								Sovraccarico				Test		
C.d.t. % con Ib < C.d.t. Max								Icc MAX < P.d.I.				I²t < K²S²				Ib < In < Iz			If < 1.45Iz			
SIGLA UTENZA	SEZIONE	L.	C.d.t. % con Ib	Tipo	Distribuzione	Id	P.d.I.	Icc MAX	I di Interv. Prot.	Igt fondo linea	I²t MAX inizio linea	K²S²	I²t MAX inizio linea	K²S²	I²t MAX inizio linea	K²S²	Ib	In	Iz		If	1.45Iz
	[mm²]	[m]	[%]			[A]	[kA]	[kA]	[A]	[A]	[A²s]	[A²s]	[A²s]	[A²s]	[A²s]	[A²s]	[A]	[A]	[A]	[A]	[A]	Si/No
Q0		---	1,65	C60N	Quadripolare	---	6	1,45	0,3	475	---	---	---	---	---	---	14	25	---	36	---	SI
Q1		---	1,68	C60N+Vigi AC	Monofase L1+N	0,03	6	0,75	0,03	443	---	---	---	---	---	---	1,925	10	---	15	---	SI
Q1.1	2(1x2,5)+(1PE2,5)	15	1,74	---	Monofase L1+N	---	---	0,7	0,03	268	2.201	82.656	1.906	82.656	2.201	127.806	0,722	10	14	15	20	SI
Q1.2	2(1x2,5)+(1PE2,5)	15	1,74	---	Monofase L1+N	---	---	0,7	0,03	268	2.201	82.656	1.906	82.656	2.201	127.806	0,722	10	14	15	20	SI
Q1.3	2(1x2,5)+(1PE2,5)	15	1,72	---	Monofase L1+N	---	---	0,7	0,03	268	2.201	82.656	1.906	82.656	2.201	127.806	0,481	10	14	15	20	SI
Q2	2(1x4)+(1PE4)	25	2,48	C60N+Vigi AC	Monofase L2+N	0,03	6	0,75	0,03	268	2.293	211.600	2.055	211.600	2.293	327.184	8	16	22	23	32	SI
Q3	2(1x1,5)+(1PE1,5)	25	2,37	C60N+Vigi AC	Monofase L3+N	0,03	6	0,75	0,03	138	760	29.756	577	29.756	760	46.010	2	4	12	5,8	18	SI
Q4	2(1x4)+(1PE4)	15	2,22	C60N+Vigi AC	Monofase L1+N	0,03	6	0,75	0,03	321	2.293	211.600	2.055	211.600	2.293	327.184	8,66	16	22	23	32	SI
Q5	2(1x4)+(1PE4)	15	2,22	C60N+Vigi AC	Monofase L3+N	0,03	6	0,75	0,03	321	2.293	211.600	2.055	211.600	2.293	327.184	8,66	16	22	23	32	SI
Q6		---	1,68	C60N	Monofase L3+N	---	6	0,75	0,3	446	---	---	---	---	---	---	1,925	10	---	15	---	SI
Q6.1	1(3G2,5)	15	1,72	---	Monofase L3+N	---	---	0,7	0,3	267	2.219	127.806	1.935	127.806	2.219	127.806	0,481	10	21	15	30	SI
Q6.2	1(3G2,5)	40	2,02	---	Monofase L3+N	---	---	0,7	0,3	160	2.219	127.806	1.935	127.806	2.219	127.806	1,443	10	24	15	35	SI
Q7	1(3G6)	60	2,89	C60N+Vigi AC	Monofase L2+N	0,03	6	0,75	0,03	213	2.293	736.164	2.055	736.164	2.293	736.164	7,698	16	44	23	64	SI
Q8		---	1,75	C60N+Vigi AC	Monofase L1+N	0,03	6	0,75	0,03	254	---	---	---	---	---	---	0,481	3	---	4,35	---	SI
Q8.1	2(1x1,5)+(1PE1,5)	2	1,86	C60N	Monofase L1+N	---	6	0,4	0,03	164	378	29.756	141	29.756	378	46.010	0,481	3	12	4,35	17	SI

TITOLO
QUADRO INGRESSO (QBI) E PULSANTIERA LUCI
 Foglio Verifiche

PROGETTISTA

 MARCON P.I. Bruno
 C.so C. G. Allamano, 40 Int. 11/c
 10136 - TORINO
 Tel. 011/35.17.28
 Fax. 011/35.45.78
 E-mail : progetti@studiotecnicomarcon.it
 E-mail : segreteria@pec.studiotecnicomarcon.it

COMMITTENTE

 CITTA' DI TORINO

TITOLARE DELL'ATTIVITA'

 IRIDE
 SERVIZI

FILE
 P1365_11-IE-Q-15004
 FOGLIO 4
 SEGUE -
 ELAB. MR
 CONTR. BM
 DATA Luglio 2011
 DISEGNO
 IE-Q-15