



CITTA' DI TORINO

PERIZIA TECNICO-NORMATIVA DEGLI IMPIANTI  
ELETTRICI E SPECIALI PER INTERVENTI DI  
MANUTENZIONE STRAORDINARIA PRESSO L'IMPIANTO  
SPORTIVO "PRIMO NEBIOLO"  
VIALE HUGUES, 10 - TORINO  
STADIO DI ATLETICA

Titolare dell' attivita'



Il progettista :

P.I. Bruno Marcon  
C. so C. G. Allamano, 40 int. 1  
10136 - Torino  
Tel. 011-35.17.28  
Fax 011-35.45.78  
e mail progetti@studiotecnicomarcon.it



collaboratori :

P.I. Simona Raballo  
P.I. Mirko Raballo

IMPIANTI ELETTRICI E SPECIALI

OGGETTO

Q. ILL. ESTERNA SIC. 2: QIES2  
Schema unifilare di potenza  
Foglio verifiche

NOME-FILE Scala Plot

P1365\_11\_E-Q-19\_2 ---

RIFERIMENTO

SCALA

---

REV	MODIFICHE	DATA	DISEGNATORE
0	EMISSIONE	Luglio 2011	M.R.
1	REVISIONE	Febbraio 2012	M.R.
2	REVISIONE	Ottobre 2012	M.R.
3			
4			
5			

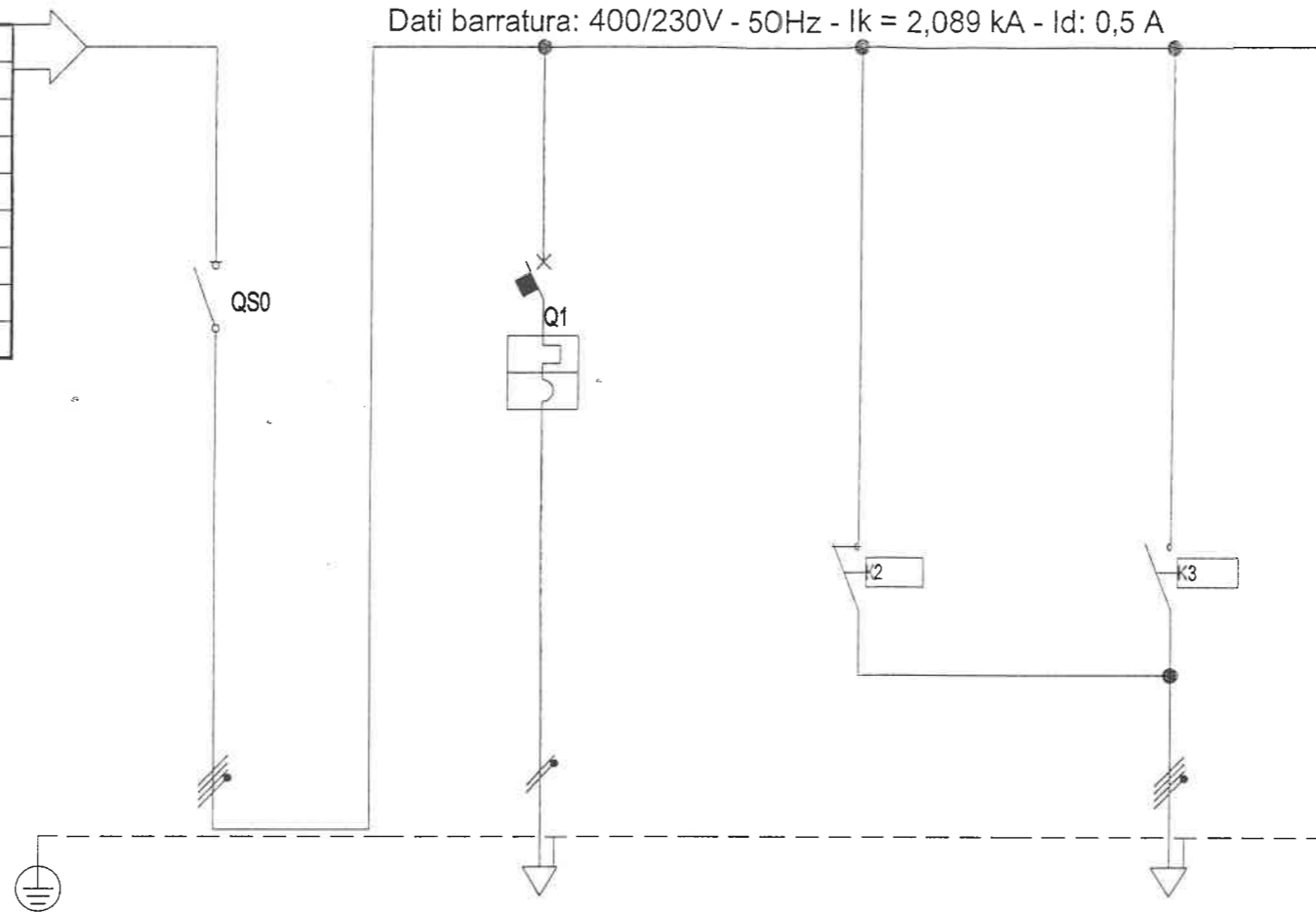
ELABORATO

IE-Q-19\_2

Dati barratura: 400/230V - 50Hz - I<sub>k</sub> = 2,089 kA - I<sub>d</sub>: 0,5 A

AL FG 2

Da Quadro: Q-17
Partenza: Q3
Cavo [mm]: 2 1(5G6)
Lunghezza [m]: 10
Frequenza [Hz]: 50
Tensione [V]: 400
Polarita': Quadripolare
Tipo morsetto:
Numerazione morsetto:



SIGLA UTENZA		Q0	Q1	Q2	Q3			
DESCRIZIONE		SEZIONATORE GENERALE	AUSILIARI 230Vac	ACCENSIONE MANCANZA RETE	ACCENSIONE NOTTURNA			
POTENZA CONTEMPORANEA	[kW]	5,1	0,1	0	5			
CORRENTE (I <sub>b</sub> )	[A]	8,5	0,481	0	8,019			
CosFi		0,9	0,9	—	0,9			
COEFF. DI CONTEMPORANEITA'	[%]	100	100	100	100			
DISTRIBUZIONE		Quadripolare	Monofase L1+N	Quadripolare	Quadripolare			
PROTEZIONE	Marca	MERLIN GERIN	MERLIN GERIN	—	—			
	Modello	I	C60N	—	—			
	Curva		C	—	—			
	Esecuzione	MODULARE	MODULARE	—	—			
	I <sub>n</sub> (max./min/reg.)	[A]	—/—/32	—/—/10	—/—/—	—/—/—		
	I <sub>m</sub> (max./min/reg.)	[A]	—/—/—	—/—/100	—/—/—	—/—/—		
	P.d.l.	[kA]	—	20	—	—		
I differenziale	[A]	—	—	—	—			
CONTATTORE / RELE' TIPO				NMG CT 4P 40A	NMG CT 4P 40A			
LINEA	Tipologia cavo	—	N07G9-K	—	—			
	I <sup>2</sup> t	[A <sup>2</sup> s]	3.425	—	—			
	K <sup>2</sup> S <sup>2</sup>		46.010	—	—			
	Portata (I <sub>z</sub> )	[A]	—	18	—	—		
	c.d.t. dV %	[%]	0,68	0,69	0,68	0,68		
	Lunghezza	[m]	—	1	—	—		
	Tipo posa			143/2U_3/30/0,8				
Sezione	[mm <sup>2</sup> ]		2(1x1,5)+(1PE1,5)					

TITOLO  
**QUADRO ILLUMINAZIONE ESTERNA SICUREZZA 2: QIES2**  
 SCHEMA UNIFILARE DI POTENZA

PROGETTISTA  
  
 MARCON P.I. Bruno  
 C.so C. G. Allamano, 40 Int. 11/c  
 10136 - TORINO  
 Tel. 011/35.17.28  
 Fax. 011/35.45.78  
 E-mail: progetti@studiotecnico.marcon.it  
 E-mail: segreteria@pec.studiotecnico.marcon.it

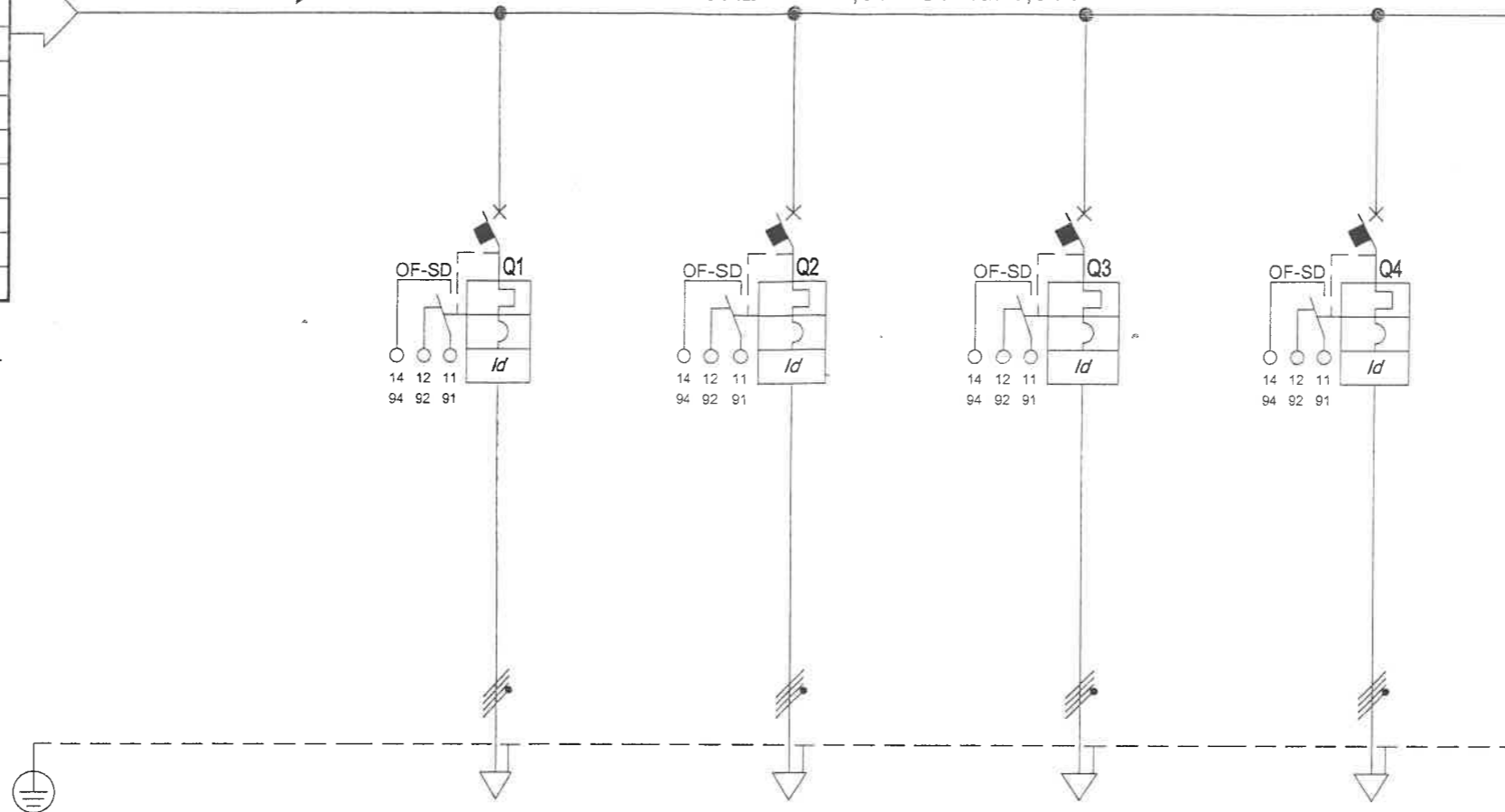
COMMITTENTE  
  
 CITTA' DI TORINO

TITOLARE DELL'ATTIVITA'  
  
 IRIDE  
 SERVIZI

FILE  
 P1365\_11-IE-Q-19001  
 ELAB. MR  
 CONTR. BM  
 DATA  
 Luglio 2011  
 DISEGNO  
 IE-Q-19  
 FOGLIO 1  
 SEGUE 2

Da Quadro: Q-19
Partenza: Q3
Cavo [mm ]: ²
Lunghezza [m]: ---
Frequenza [Hz]: 50
Tensione [V]: 400
Polarita': Quadripolare
Tipo morsetto:
Numerazione morsetto:

DAL FG 1

Dati barratura: 400/230V - 50Hz - I<sub>k</sub> = 2,089 kA - I<sub>d</sub>: 0,5 A

SIGLA UTENZA		Q0	Q1	Q2	Q3	Q4	
DESCRIZIONE			ILLUMINAZIONE ESTERNA CIRCUITO 1S2	ILLUMINAZIONE ESTERNA CIRCUITO 2S2	ILLUMINAZIONE ESTERNA CIRCUITO 3S2	ILLUMINAZIONE ESTERNA EST. UFF. SP - 4S2	
POTENZA CONTEMPORANEA	[kW]		1	1,2	1,2	1,6	
CORRENTE (I <sub>b</sub> )	[A]		1,604	1,925	1,925	2,566	
CosFi			0,9	0,9	0,9	0,9	
COEFF. DI CONTEMPORANEITA'	[%]		100	100	100	100	
DISTRIBUZIONE			Quadripolare	Quadripolare	Quadripolare	Quadripolare	
PROTEZIONE	Marca		MERLIN GERIN	MERLIN GERIN	MERLIN GERIN	MERLIN GERIN	
	Modello		C60N+Vigi A	C60N+Vigi A	C60N+Vigi A	C60N+Vigi A	
	Curva		C	C	C	C	
	Esecuzione		MODULARE	MODULARE	MODULARE	MODULARE	
	I <sub>n</sub> (max./min/reg.)	[A]		—/—/10	—/—/10	—/—/10	—/—/10
	I <sub>m</sub> (max./min/reg.)	[A]		—/—/100	—/—/100	—/—/100	—/—/100
	P.d.l.	[kA]		10	10	10	10
I differenziale	[A]		0,3 - Cl. A	0,3 - Cl. A	0,3 - Cl. A	0,3 - Cl. A	
CONTATTORE / RELE' TIPO							
LINEA	Tipologia cavo		FG7OR	FG7OR	FG7OR	FG7OR	
	I²t	[A²s]	0 / 6.583	0	0	0	
	K²S²		2.044.900	2.044.900	2.044.900	127.806	
	Portata (I <sub>z</sub> )	[A]	60	60	60	26	
	c.d.t. dV %	[%]	0,72	0,98	0,98	1,08	
	Lunghezza	[m]	25	200	200	50	
	Tipo posa		143/3M13 /30/0,8	143/3M13 /30/0,8	143/3M13 /30/0,8	143/3M13 /30/0,8	
Sezione	[mm²]	1(5G10)	1(5G10)	1(5G10)	1(5G2,5)		

TITOLO

QUADRO ILLUMINAZIONE ESTERNA SICUREZZA 2: QIES2

SCHEMA UNIFILARE DI POTENZA

PROGETTISTA

MARCON P.I. Bruno  
C.so C. G. Allamano, 40 Int. 11/c  
10136 - TORINO  
Tel. 011/35.17.28  
Fax: 011/35.45.78  
E-mail: progettisti@studiotecnico.comarcon.it  
E-mail: segreteria@pec.studiotecnico.comarcon.it

COMMITTENTE



CITTA' DI TORINO

TITOLARE DELL'ATTIVITA'

FILE  
P1365\_11-IE-Q-19002ELAB.  
MRCONTR.  
BMDISEGNO  
IE-Q-19FOGLIO | SEGUE  
2 | 3CONTR.  
BMDATA  
Luglio 2011

Sistema di distribuzione: TN-S				Resistenza di terra [ohm]: 0,6				C.d.t. % Max ammessa: 4				Icc di barratura [ kA ]: 2,089				Tensione [ V ]: 20.000/400						
Dati circuito				Dati apparecchiatura				Corto circuito								Sovraccarico				Test		
C.d.t. % con Ib < C.d.t. Max								Icc MAX < P.d.I.				I²t < K²S²				Ib < In < Iz			If < 1.45Iz			
SIGLA UTENZA	SEZIONE	L.	C.d.t. % con Ib	Tipo	Distribuzione	Id	P.d.I.	Icc MAX	I di Interv. Prot.	Igt fondo linea	I²t MAX inizio linea	K²S²	I²t MAX inizio linea	K²S²	I²t MAX inizio linea	K²S²	Ib	In	Iz		If	1.45Iz
	[mm²]	[m]	[%]			[A]	[kA]	[kA]	[A]	[A]	[A²s]	[A²s]	[A²s]	[A²s]	[A²s]	[A²s]	[A]	[A]	[A]	[A]	[A]	Si/No
Q0		—	0,68	I	Quadripolare	—	—	2,1	0,5	727	—	—	—	—	—	—	8,5	25	—	33	—	SI
Q1	2(1x1,5)+(1PE1,5)	1	0,69	C60N	Monofase L1+N	—	20	1,14	0,5	597	3.425	46.010	3.038	46.010	3.425	69.696	0,481	10	18	13	27	SI
Q2		—	0,68	—	Quadripolare	—	—	2,09	0,5	727	—	—	—	—	—	—	0	25	—	33	—	SI
Q3		—	0,68	—	Quadripolare	—	—	2,09	0,5	727	—	—	—	—	—	—	8,019	25	—	33	—	SI

Sistema di distribuzione: TN-S				Resistenza di terra [ohm]: 0,6				C.d.t. % Max ammessa: 4				Icc di barratura [ kA ]: 2,089				Tensione [ V ]: 20.000/400						
Dati circuito				Dati apparecchiatura				Corto circuito								Sovraccarico				Test		
C.d.t. % con I <sub>b</sub> < C.d.t. Max								I <sub>cc</sub> MAX < P.d.I.				I <sup>2</sup> t < K <sup>2</sup> S <sup>2</sup>				I <sub>b</sub> < I <sub>n</sub> < I <sub>z</sub>			I <sub>f</sub> < 1.45I <sub>z</sub>			
FASE	NEUTRO			PROTEZIONE			I <sub>b</sub>			I <sub>n</sub>		I <sub>z</sub>		I <sub>f</sub>		1.45I <sub>z</sub>						
SIGLA UTENZA	SEZIONÈ	L.	C.d.t. % con I <sub>b</sub>	Tipo	Distribuzione	I <sub>d</sub>	P.d.I.	I <sub>cc</sub> MAX	I di Interv. Prot.	I <sub>gt</sub> fondo linea	I <sup>2</sup> t MAX inizio linea	K <sup>2</sup> S <sup>2</sup>	I <sup>2</sup> t MAX inizio linea	K <sup>2</sup> S <sup>2</sup>	I <sup>2</sup> t MAX inizio linea	K <sup>2</sup> S <sup>2</sup>	I <sub>b</sub>	I <sub>n</sub>	I <sub>z</sub>	I <sub>f</sub>	1.45I <sub>z</sub>	Esito
	[mm <sup>2</sup> ]	[m]	[%]			[A]	[kA]	[kA]	[A]	[A]	[A <sup>2</sup> s]	[A <sup>2</sup> s]	[A <sup>2</sup> s]	[A <sup>2</sup> s]	[A <sup>2</sup> s]	[A <sup>2</sup> s]	[A]	[A]	[A]	[A]	[A]	Si/No
Q0		--	0,68	--	Quadripolare	--	--	2,09	0,5	41	--	--	--	--	--	--	8,019	25	--	33	--	SI
Q1	1(5G10)	25	0,72	C60N+Vigi A	Quadripolare	0,3	10	2,09	0,3	40	0	2.044.900	0	2.044.900	0	2.044.900	1,604	10	60	13	87	SI
Q2	1(5G10)	200	0,98	C60N+Vigi A	Quadripolare	0,3	10	2,09	0,3	35	0	2.044.900	0	2.044.900	0	2.044.900	1,925	10	60	13	87	SI
Q3	1(5G10)	200	0,98	C60N+Vigi A	Quadripolare	0,3	10	2,09	0,3	35	0	2.044.900	0	2.044.900	0	2.044.900	1,925	10	60	13	87	SI
Q4	1(5G2,5)	50	1,08	C60N+Vigi A	Quadripolare	0,3	10	2,09	0,3	35	0	127.806	0	127.806	0	127.806	2,566	10	26	13	37	SI