



CITTA' DI TORINO

VICEDIREZIONE GENERALE
SERVIZI TECNICI E PATRIMONIO

D04 - DIVISIONE EDIFICI MUNICIPALI

SETTORE B-RISTRUTTURAZIONI E
NUOVI EDIFICI MUNICIPALI

Circ.6 - EX STABILIMENTO CEAT - Via Leoncavallo 25
Ristrutturazione ad uso sociale, anagrafe, sede VV.UU., biblioteca

Gruppo di progettazione

arch. Dario Sardi
arch. Antonella Marchetti
geom. Guido Guarini
sig. Ugo Maritano
geom. Andrea Milano
p.i. Giacomo Guastavigna
p.i. Mauro Raimondo
ing. Antonio D'Arpa
sig. Dario Costa
geom. Roberto Bottero

Responsabile del procedimento
Dirigente Settore Tecnico
arch. Dario Sardi

Progetto architettonico:

arch. Dario Sardi
arch. Antonella Marchetti

Progetto strutturale:

ing. Paolo Bormida
ing. Ermanno Piretta

Impianto termico - idrico:

p.i. Giacomo Guastavigna
p.i. Mauro Raimondo

Impianto elettrico:

ing. Antonio D'Arpa

Impianto spegnimento a gas inerte:

ing. Salvatore Calì Quaglia



PROGETTO ESECUTIVO

OGGETTO

QUADRO ELETTRICO SALA POLIVALENTE
PIANO TERRENO ZONA A

NOME-FILE

Scala Plot

RIFERIMENTO

SCALA

REV	MODIFICHE	DATA	DISEGNATO	CONTROLLATO
0	EMISSIONE	Mag. 2000	cs	ep
1	AGGIORNAMENTO	Marzo 2004	SG	
2	REVISIONE	Sett. 04	Gori L.	Gori L.
3	As-built	Sett. 2004	Sinkel	Coop Cellini
4				
5				

ELABORATO

QE/04

Matricola quadro

Q04/209

Valore di I.cto presunta (KA)

3.4

Tensione (V)

400/230

Frequenza (Hz)

50

Sistema neutro

TT

Grado IP

40

Carpenteria

METALLO

Dimensionamento barre

250/ 400 A

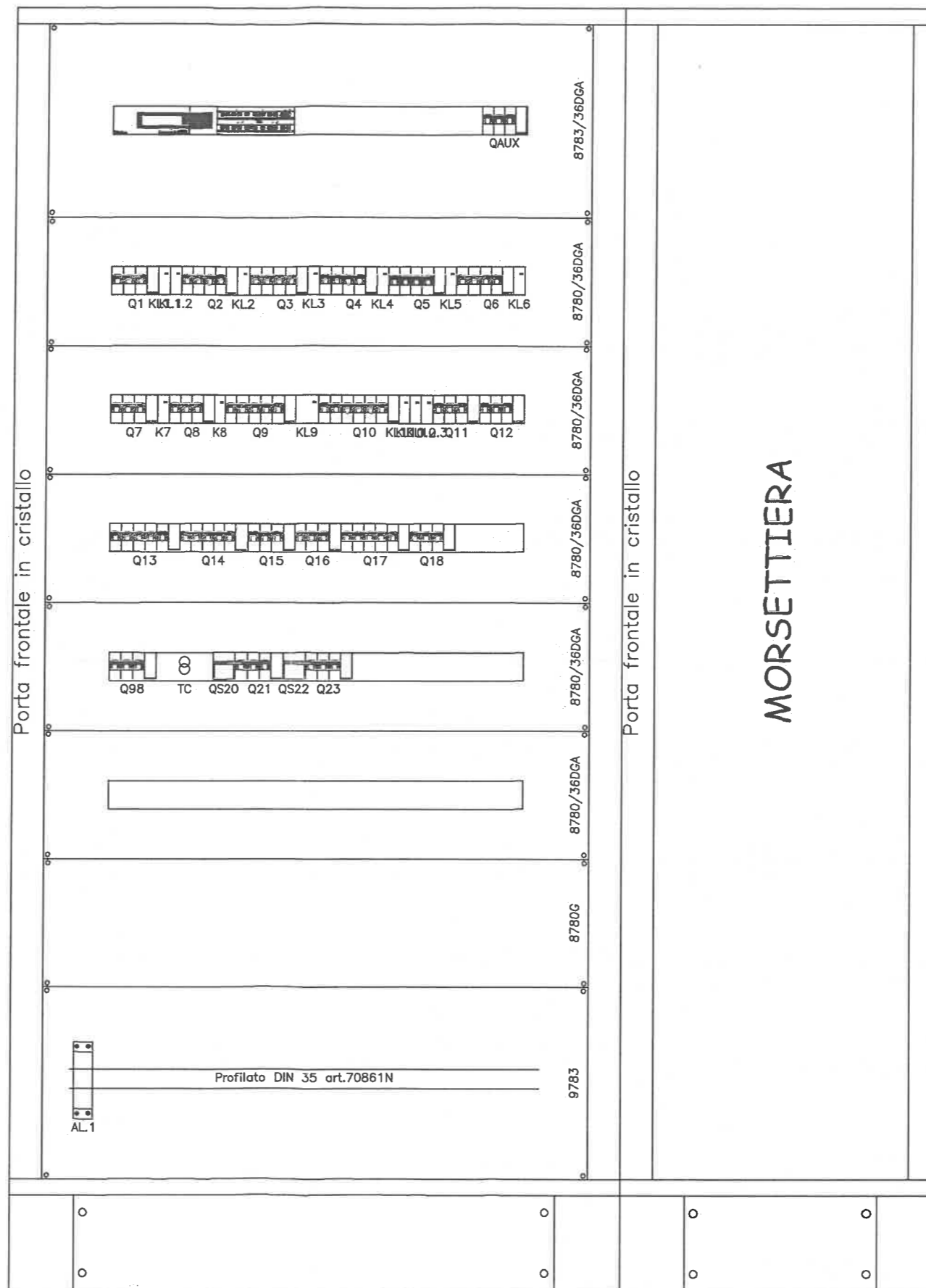
Descrizione del quadro

-Armadio Bticino serie LDX400.

1320 X 1960 X 200
(bxhxp).

-Portella in lamiera e
cristallo.

-Colore RAL 7035.



vietata la riproduzione senza autorizzazione

CITTA' DI TORINO

VICEDIREZIONE GENERALE SERVIZI TECNICI E PATRIMONIO
D04 - DIVISIONE EDIFICI MUNICIPALI
SETTORE B - RISTRUTTURAZIONE E NUOVI EDIFICI

Circ.6 - EX STABILIMENTO CEAT
Via Leoncavallo, 25 - Torino (TO)
Ristrutturazione ad uso sociale,
anagrafe, sede VV.UU., biblioteca

DENOMINAZIONE LAVORO

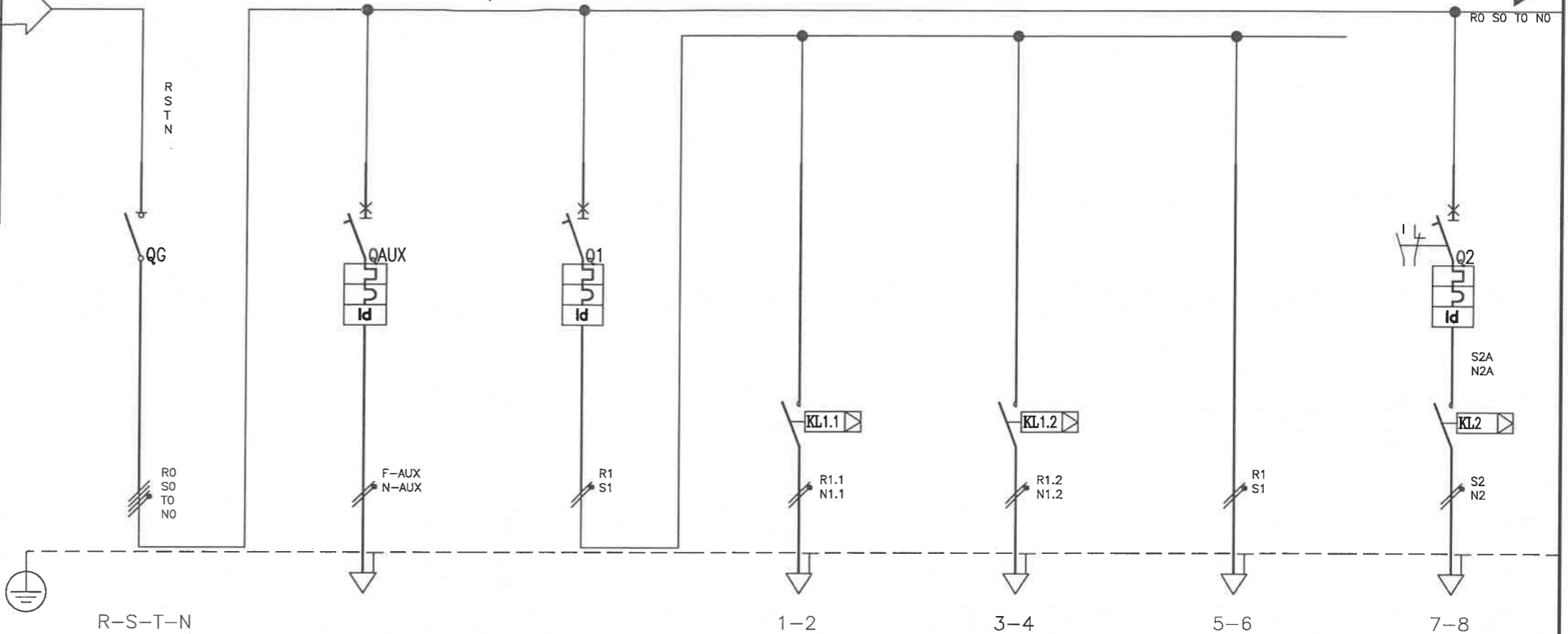
QUADRO ELETTRICO SALA POLIVALENTE
PIANO TERRENO ZONA A

AGGIORN.	FILE	FOGLIO	SEGUE
	04020402	2	3
	DATA	ELAB.	APPR.
	Marzo 2004		
	TAVOLA	COMM.	
	040204	SUR02/04	

Dal Quadro: QUADRO ELETTRICO
SMISTAMENTO LUCE - F.M.
Partenza: 2
Tipo posa: 13_
Sezione: 5G16
Lunghezza: 50 metri
Sigla cavo: FG7OR
Icc max:
Distribuzione: Quadripolare

Dati barratura: 400/230V - 50Hz - Icc = 3,452 kA - Id: 5 A - t = 1 sec.

AL FG 4



LE LUNGHEZZE DELLE LINEE RIPORTATE SUGLI ELABORATI GRAFICI SONO VALIDE SOLTANTO AI FINI DIMENSIONALI E NON PER IL COMPUTO METRICO

Numerazione Morsetto		G	AUX	L1A	L1B	L1	L2
Sigla utenza		G	AUX	L1A	L1B	L1	L2
Descrizione		SEZIONATORE GENERALE	ALIMENTAZIONE AUSILIARI	LUCE ATRIO E GUARDAROBA	LUCE ATRIO GUARDAROBA	LUCE EMERGENZA ATRIO	LUCE CIRC.1 SALA POLIVALENTE
POTENZA CONTEMPORANEA [kW]		14		0,6	0,3	0,2	1
CORRENTE (Ib) [A]		26		2,887	1,443	0,962	4,811
PROTEZIONE	MARCA						
	MODELLO						
	TIPO	MODULARE	MODULARE	MODULARE	---	---	MODULARE
	Curva Interruttore		C	C	---	---	C
	Numero Poli	4	2	2	---	---	2
	In / Im [A]	63/---	10/100	10/100	---/---	---/---	10/100
	Ir Max/Ir Min/Ir Reg [A]	---/---/63	---/---/10	---/---/10	---/---/---	---/---/---	---/---/10
	Ir Neutro [A]	---	10	10	---	---	10
P.d.l. [kA]/ I diff. [A]	---/---	4,5/0,03	4,5/0,03	---/---	---/---	4,5/0,03	
Teleruttore				2x10A bob.230Vac	2x10A bob.230Vac		2x10A bob.230Vac
Relè Termico							
Reg. Termica [A]							
DISTRIBUZIONE			Monofase L2+N	Monofase L1+N	Monofase L1+N	Monofase L1+N	Monofase L2+N
Numerazione Morsetto							
Siglatura automatica							
LINEA	Lunghezza [m]			45	45	45	45
	Sigla armonizzata			FROR	FROR	FROR	FROR
	Sezione [mmq]			3G2,5	3G2,5	3G2,5	3G2,5
	POSA			115/2M_3A/35/0,8	115/2M_3A/35/0,8	115/2M_3A/35/0,8	115/2M_3A/35/0,8
	Portata (Iz) [A]			17	17	17	17

vietata la riproduzione senza autorizzazione

CITTA' DI TORINO
VICEDIREZIONE GENERALE SERVIZI TECNICI E PATRIMONIO
D04 - DIVISIONE EDIFICI MUNICIPALI
SETTORE B - RISTRUTTURAZIONE E NUOVI EDIFICI

Circ.6 - EX STABILIMENTO CEAT
Via Leoncavallo, 25 - Torino (TO)
Ristrutturazione ad uso sociale,
anagrafe, sede VV.UU., biblioteca

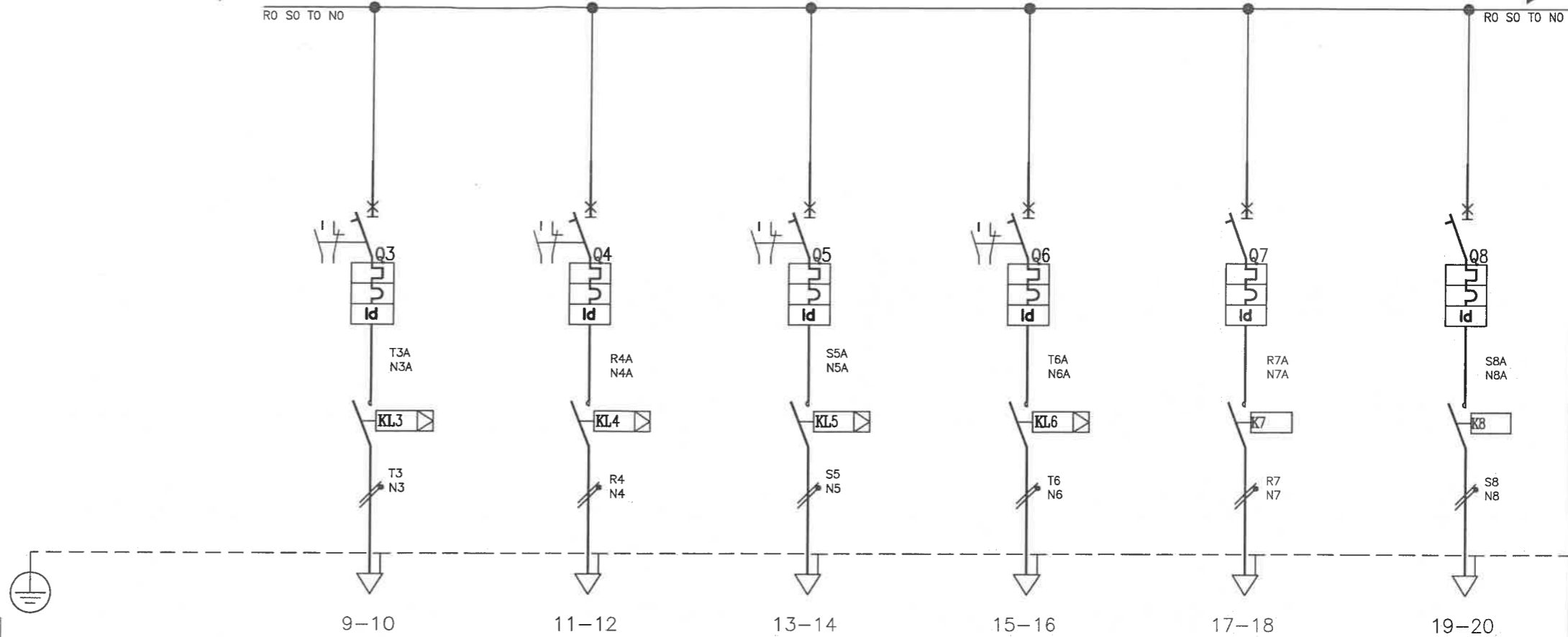
DENOMINAZIONE LAVORO
QUADRO ELETTRICO SALA POLIVALENTE
PIANO TERRENO ZONA A

AGGIORN.	FILE	FOGLIO	SEGUE
	04020403	3	4
DATA	ELAB.	APPR.	
Marzo 2004			
TAVOLA	040204	COMM.	
		SUR02/04	

DAL FG 3

Dati barratura: 400/230V - 50Hz - I_{cc} = 3,452 kA - I_d: 5 A - t = 1 sec.

AL FG 5



Numerazione Morsetto		L3	L4	L5	L6	L7	L8
Sigla utenza							
Descrizione		LUCE CIRC.2 SALA POLIVALENTE	LUCE CIRC.3 SALA POLIVALENTE	LUCE CIRC.4 SALA POLIVALENTE	LUCE CIRC.5 SALA POLIVALENTE	LUCE EMERGENZA CIRC.1 SALA POLIVALENTE	LUCE EMERGENZA CIRC.2 SALA POLIVALENTE
POTENZA CONTEMPORANEA [kW]		1	0,7	1	1	1	1
CORRENTE (I _b) [A]		4,811	3,368	4,811	4,811	4,811	4,811
PROTEZIONE	MARCA						
	MODELLO						
	TIPO	MODULARE	MODULARE	MODULARE	MODULARE	MODULARE	MODULARE
	Curva Interruttore	C	C	C	C	C	C
	Numero Poli	2	2	2	2	2	2
	I _n / I _m [A]	10/100	10/100	10/100	10/100	10/100	10/100
	I _r Max/I _r Min/I _r Reg [A]	---/---/10	---/---/10	---/---/10	---/---/10	---/---/10	---/---/10
	I _r Neutro [A]	10	10	10	10	10	10
	P.d.l. [kA] / I _d diff. [A]	4,5/0,03	4,5/0,03	4,5/0,03	4,5/0,03	4,5/0,03	4,5/0,03
Teleruttore	2x10A bob.230Vac	2x10A bob.230Vac	2x10A bob.230Vac	2x10A bob.230Vac	2x10A bob.230Vac	2x10A bob.230Vac	
Relè Termico							
Reg. Termica [A]							
DISTRIBUZIONE		Monofase L3+N	Monofase L1+N	Monofase L2+N	Monofase L3+N	Monofase L1+N	Monofase L2+N
Numerazione Morsetto							
Siglatra automatica							
LINEA	Lunghezza [m]	45	45	45	45	45	45
	Sigla armonizzata	FROR	FROR	FROR	FROR	FROR	FROR
	Sezione [mmq]	3G2,5	3G2,5	3G2,5	3G2,5	3G2,5	3G2,5
	POSA	115/2M_3A/35/0,8	115/2M_3A/35/0,8	115/2M_3A/35/0,8	115/2M_3A/35/0,8	115/2M_3A/35/0,8	115/2M_3A/35/0,8
	Portata (I _z) [A]	17	17	17	17	17	17

Vietata la riproduzione senza autorizzazione

CITTA' DI TORINO
VICEDIREZIONE GENERALE SERVIZI TECNICI E PATRIMONIO
D04 - DIVISIONE EDIFICI MUNICIPALI
SETTORE B - RISTRUTTURAZIONE E NUOVI EDIFICI

Circ.6 - EX STABILIMENTO CEAT
Via Leoncavallo, 25 - Torino (TO)
Ristrutturazione ad uso sociale,
anagrafe, sede VV.UU., biblioteca

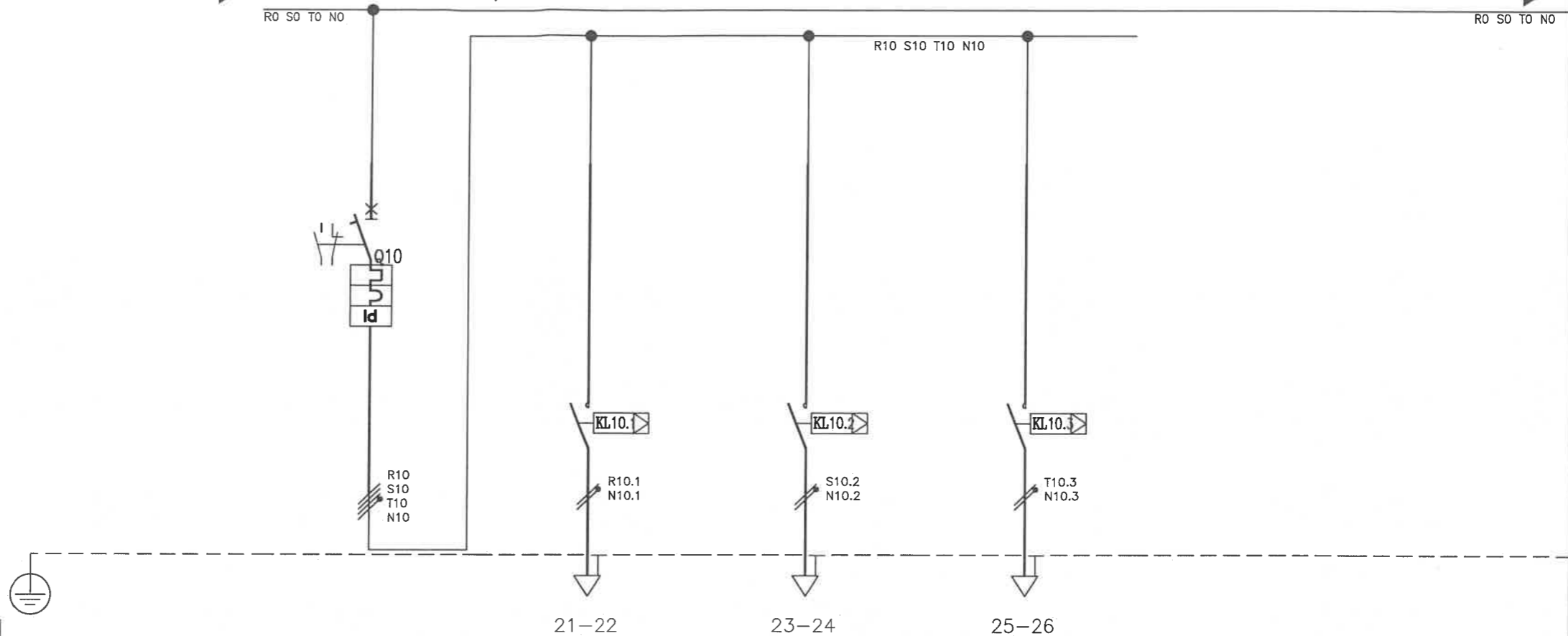
DENOMINAZIONE LAVORO
QUADRO ELETTRICO SALA POLIVALENTE
PIANO TERRENO ZONA A

AGGIORN.	FILE	FOGLIO	SEGUE
	04020404	4	5
DATA	ELAB.	APPR.	
Marzo 2004			
TAVOLA	COMM.		
040204	SUR02/04		

DAL FG 4

Dati barratura: 400/230V - 50Hz - I_{cc} = 3,452 kA - I_d: 5 A - t = 1 sec.

AL FG 6



Numerazione Morsetto

Sigla utenza		L10A	L10B	L10C		
Descrizione		BLINDO-LUCE SALA POLIVALENTE	BLINDOLUCE CIRCUITO 1	BLINDOLUCE CIRCUITO 2	BLINDOLUCE CIRCUITO 3	
POTENZA CONTEMPORANEA [kW]		1,5	0,5	0,5	0,5	
CORRENTE (I _b) [A]		2,406	2,406	2,406	2,406	
PROTEZIONE	MARCA					
	MODELLO					
	TIPO	MODULARE	----	----	----	
	Curva Interruttore	C	----	----	----	
	Numero Poli	4	----	----	----	
	I _n / I _m [A]	16/160	----/----	----/----	----/----	
	I _r Max/I _r Min/I _r Reg [A]	----/----/16	----/----/----	----/----/----	----/----/----	
	I _r Neutro [A]	16	----	----	----	
	P.d.l. [kA]/ I diff. [A]	4,5/0,03	----/----	----/----	----/----	
Teleruttore		2x10A bob.230Vac	2x10A bob.230Vac	2x10A bob.230Vac		
Relè Termico						
Reg. Termica [A]						
DISTRIBUZIONE		Monofase L1+N	Monofase L2+N	Monofase L3+N		
Numerazione Morsetto						
Siglatura automatica						
LINEA	Lunghezza [m]		45	45	45	
	Sigla armonizzata		FROR	FROR	FROR	
	Sezione [mmq]		3G4	3G4	3G4	
	POSA		115/2M_3A/35/0,8	115/2M_3A/35/0,8	115/2M_3A/35/0,8	
	Portata (I _z) [A]		23	23	23	

Vietata la riproduzione senza autorizzazione

CITTA' DI TORINO
VICEDIREZIONE GENERALE SERVIZI TECNICI E PATRIMONIO
D04 - DIVISIONE EDIFICI MUNICIPALI
SETTORE B - RISTRUTTURAZIONE E NUOVI EDIFICI

Circ.6 - EX STABILIMENTO CEAT
Via Leoncavallo, 25 - Torino (TO)
Ristrutturazione ad uso sociale,
anagrafe, sede VV.UU., biblioteca

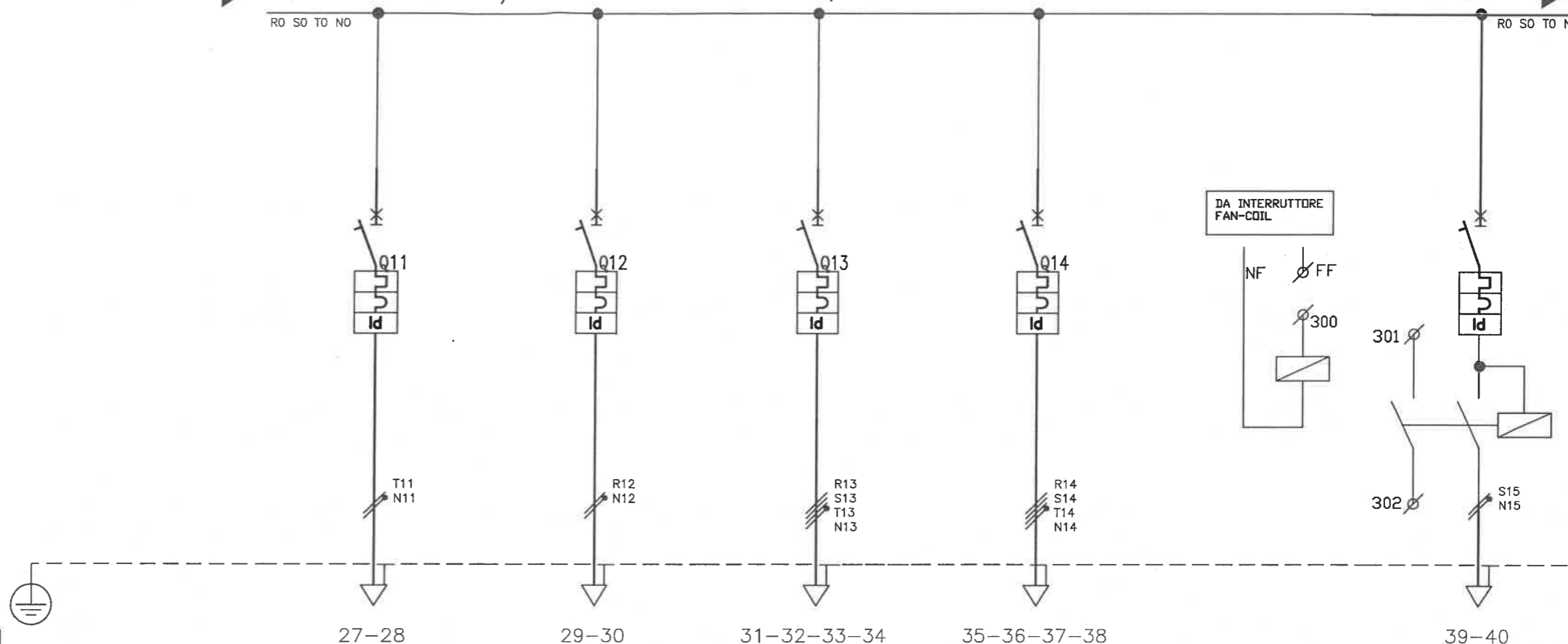
DENOMINAZIONE LAVORO
QUADRO ELETTRICO SALA POLIVALENTE
PIANO TERRENO ZONA A

AGGIORN.	FILE	FOGLIO	SEGUE
	04020405	5	6
	DATA	ELAB.	APPR.
	Marzo 2004		
	TAVOLA	COMM.	
	040204	SUR02/04	

DAL FG 5

Dati barratura: 400/230V - 50Hz - I_{cc} = 3,452 kA - I_d: 5 A - t = 1 sec.

AL FG 7



Numerazione Morsetto

Sigla utenza	L11	FM1	FM2	FM3	FM4
Descrizione	LUCE SERVIZI	F.M. ATRIO E GUARDAROBA	F.M. SALA POLIVALENTE LATO SX	F.M. SALA POLIVALENTE LATO DX	ALIMENTAZIONE FAN-COIL
POTENZA CONTEMPORANEA [kW]	0,59	1	1,41	2,04	0,28
CORRENTE (I _b) [A]	2,839	4,811	2,261	3,272	1,347
PROTEZIONE	MARCA				
	MODELLO				
	TIPO	MODULARE	MODULARE	MODULARE	MODULARE
	Curva Interruttore	C	C	C	C
	Numero Poli	2	2	4	4
	I _n / I _m [A]	10/100	16/160	16/160	16/160
	I _r Max/I _r Min/I _r Reg [A]	----/----/10	----/----/16	----/----/16	----/----/16
	I _r Neutro [A]	10	16	16	16
	P.d.l. [kA]/ I diff. [A]	4,5/0,03	4,5/0,03	4,5/0,3 AS	4,5/0,3 AS
Teleruttore					
Relè Termico					
Reg. Termica [A]					
DISTRIBUZIONE	Monofase L3+N	Monofase L1+N	Quadrifilare	Quadrifilare	Monofase L2+N
Numerazione Morsetto					
Siglatura automatica					
LINEA	Lunghezza [m]	45	45	45	45
	Sigla armonizzata	FROR	N07 V-K	N07 V-K	N07 V-K
	Sezione [mm ²]	3G2,5	2(1x4)+PE4	4(1x4)+PE4	4(1x4)+PE4
	POSA	115/2M_3A/35/0,8	115/2U__5/35/0,8	115/2U__5/35/0,8	115/2U__5/35/0,8
	Portata (I _z) [A]	17	24	21	21

Vietata la riproduzione senza autorizzazione

CITTA' DI TORINO
VICEDIREZIONE GENERALE SERVIZI TECNICI E PATRIMONIO
D04 - DIVISIONE EDIFICI MUNICIPALI
SETTORE B - RISTRUTTURAZIONE E NUOVI EDIFICI

Circ.6 - EX STABILIMENTO CEAT
Via Leoncavallo, 25 - Torino (TO)
Ristrutturazione ad uso sociale,
anagrafe, sede VV.UU., biblioteca

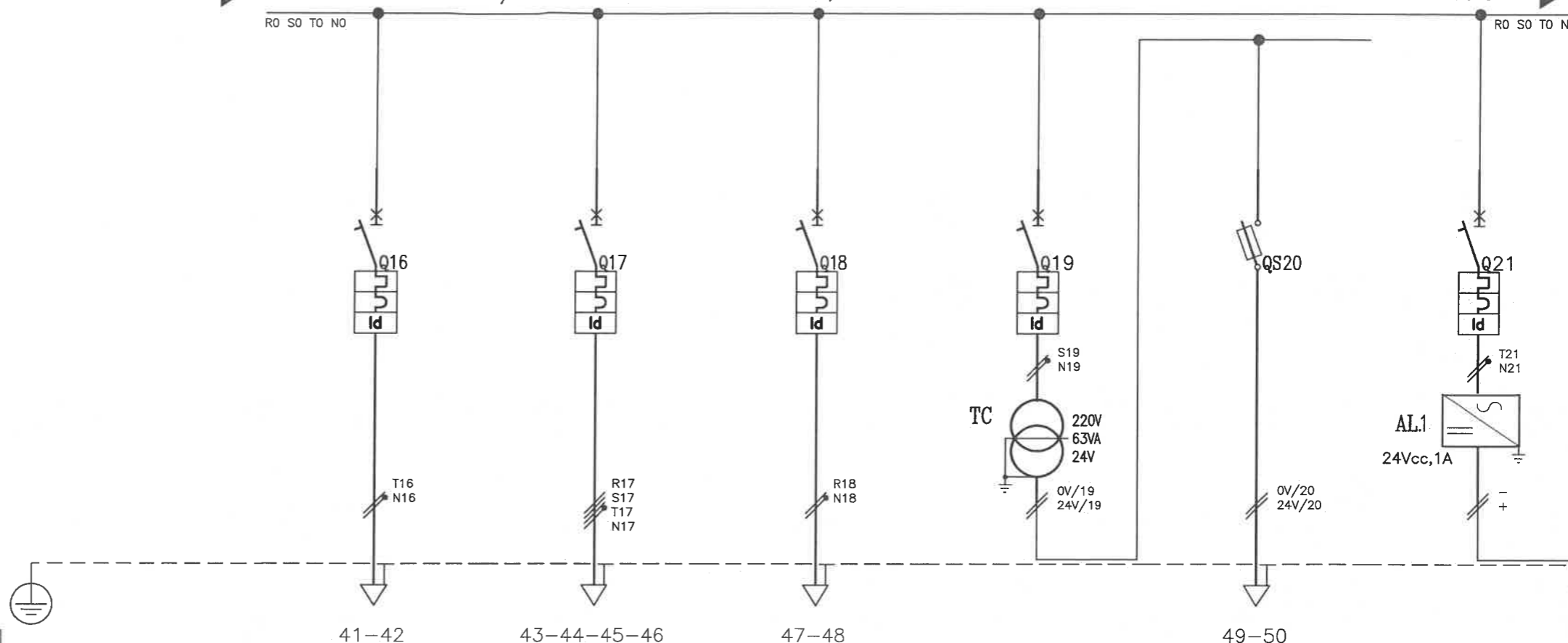
DENOMINAZIONE LAVORO
QUADRO ELETTRICO SALA POLIVALENTE
PIANO TERRENO ZONA A

AGGIORN.	FILE	FOGLIO	SEGUE
	04020406	6	7
	DATA	ELAB.	APPR.
	Marzo 2004		
	TAVOLA	COMM.	
	040204	SUR02/04	

DAL FG 6

Dati barratura: 400/230V - 50Hz - Icc = 3,452 kA - Id: 5 A - t = 1 sec.

AL FG 8



Numerazione Morsetto

Numerazione Morsetto		41-42	43-44-45-46	47-48	49-50		
Sigla utenza		FM5	FM6	FM7		FM8	
Descrizione		PREDISPOSIZIONE IMP. REG. RISCALDAMENTO	ALIMENTAZIONE ASCIUGAMANI	ALIMENTAZIONE TELECAMERE	CIRCUITO 24Vac	IMPIANTO DI CHIAMATA	CIRCUITO 24Vcc
POTENZA CONTEMPORANEA [kW]		0	6,6				
CORRENTE (Ib) [A]		0	11				
PROTEZIONE	MARCA						
	MODELLO						
	TIPO	MODULARE	MODULARE	MODULARE	MODULARE	MODULARE	MODULARE
	Curva Interruttore	C	C	C	C	gL	C
	Numero Poli	2	4	2	2	2	2
	In / Im [A]	16/160	16/160	10/100	10/100	6/13	10/100
	Ir Max/Ir Min/Ir Reg [A]	---/---/16	---/---/16	---/---/10	---/---/10	---/---/6	---/---/10
	Ir Neutro [A]	16	16	10	10	6	10
	P.d.I. [kA]/ I diff. [A]	4,5/0,03	4,5/0,03	4,5/0,03	4,5/0,03	50/---	4,5/0,03
Teleruttore							
Relè Termico							
Reg. Termica [A]							
DISTRIBUZIONE		Monofase L3+N	Quadripolare	Monofase L1+N		Monofase L2+N	
Numerazione Morsetto							
Siglatura automatica							
LINEA	Lunghezza [m]		45	45		35	
	Sigla armonizzata		N07 V-K	N07 V-K		N07 V-K	
	Sezione [mmq]		4(1x4)+PE4	2(1x2,5)+PE2,5		2(1x2,5)+PE2,5	
	POSA		115/2U__5/35/0,8	115/2U__5/35/0,8		115/2U__5/35/0,8	
	Portata (Iz) [A]		21	18		18	

vietata la riproduzione senza autorizzazione

CITTA' DI TORINO
VICEDIREZIONE GENERALE SERVIZI TECNICI E PATRIMONIO
D04 - DIVISIONE EDIFICI MUNICIPALI
SETTORE B - RISTRUTTURAZIONE E NUOVI EDIFICI

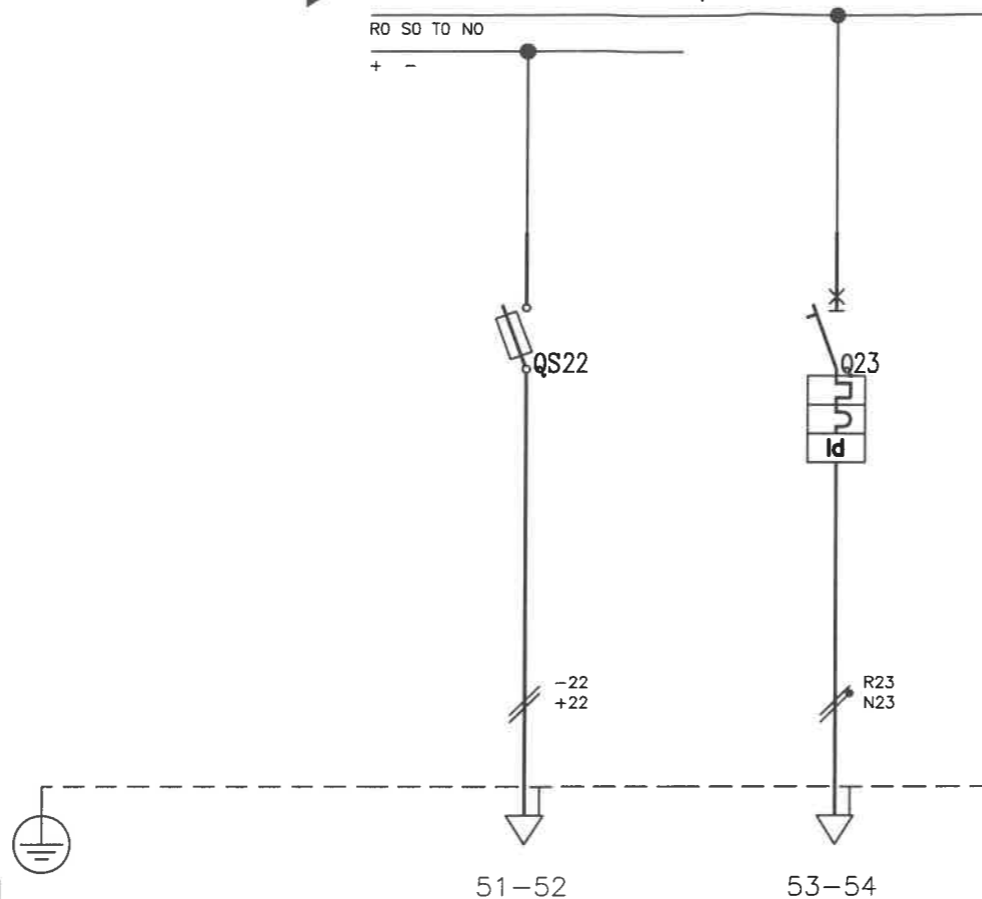
Circ.6 - EX STABILIMENTO CEAT
Via Leoncavallo, 25 - Torino (TO)
Ristrutturazione ad uso sociale,
anagrafe, sede VV.UU., biblioteca

DENOMINAZIONE LAVORO
QUADRO ELETTRICO SALA POLIVALENTE
PIANO TERRENO ZONA A

AGGIORN.	FILE	FOGLIO	SEGUE
	04020407	7	8
	DATA	ELAB.	APPR.
	Marzo 2004		
	TAVOLA	COMM.	
	040204	SUR02/04	

DAL FG 7

Dati barratura: 400/230V - 50Hz - I_{cc} = 3,452 kA - I_d: 5 A - t = 1 sec.



Numerazione Morsetto		51-52	53-54
Sigla utenza		FM9	FM11
Descrizione		RISERVA	RISERVA
POTENZA CONTEMPORANEA [kW]			
CORRENTE (I _b) [A]			
PROTEZIONE	MARCA		
	MODELLO		
	TIPO	MODULARE	MODULARE
	Curva Interruttore	gL	C
	Numero Poli	2	2
	I _n / I _m [A]	4/9	10/100
	I _r Max/I _r Min/I _r Reg [A]	---/---/4	---/---/10
	I _r Neutro [A]	4	10
	P.d.l. [kA] / I diff. [A]	50/---	4,5/0,03
Teleruttore			
Relè Termico			
Reg. Termica [A]			
DISTRIBUZIONE		Monofase L3+N	Monofase L1+N
Numerazione Morsetto			
Siglatura automatica			
LINEA	Lunghezza [m]		
	Sigla armonizzata		
	Sezione [mmq]		
	Portata (I _z) [A]		

vietata la riproduzione senza autorizzazione

CITTA' DI TORINO
 VICEDIREZIONE GENERALE SERVIZI TECNICI E PATRIMONIO
 D04 - DIVISIONE EDIFICI MUNICIPALI
 SETTORE B - RISTRUTTURAZIONE E NUOVI EDIFICI

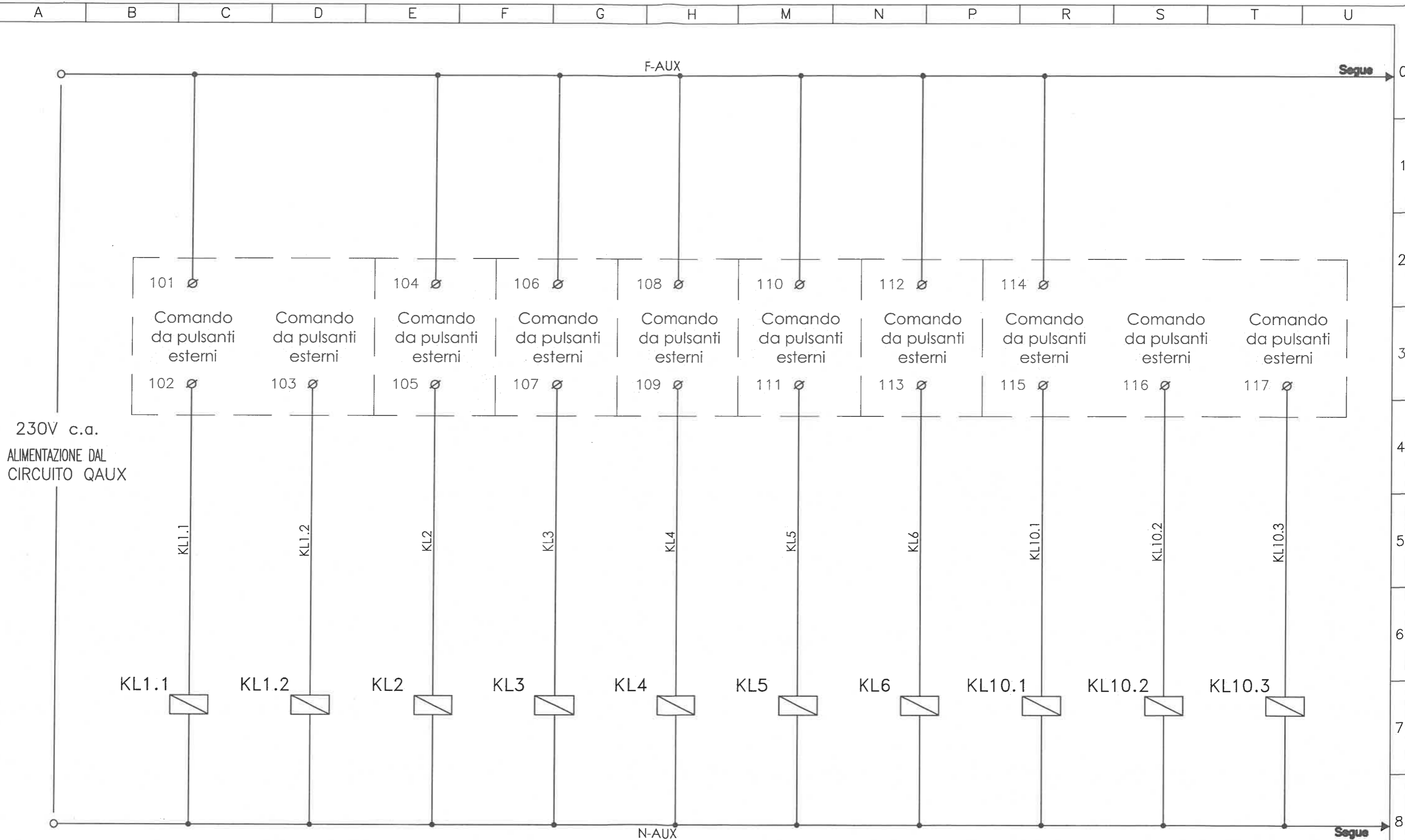
Circ.6 - EX STABILIMENTO CEAT
 Via Leoncavallo, 25 - Torino (TO)
 Ristrutturazione ad uso sociale,
 anagrafe, sede VV.UU., biblioteca

DENOMINAZIONE LAVORO
QUADRO ELETTRICO SALA POLIVALENTE
PIANO TERRENO ZONA A

AGGIORN.	FILE	FOGLIO	SEGUE
	04020408	8	-
	DATA	ELAB.	APPR.
	Marzo 2004		
	TAVOLA	COMM.	
	040204	SUR02/04	

Non è permesso consegnare a terzi o riprodurre questo documento né, utilizzare il contenuto o renderlo comunque noto a terzi senza la nostra autorizzazione esplicita. Ogni infrazione comporta il risarcimento dei danni subiti. E' fatta riserva di tutti i diritti derivati da brevetti o modelli.

File: **QauQE-Drawing**
 CAD: **AutoCAD 2002**



Relè passo passo 2NO (art. Bticino FP2A/230).

QE/04

Revisione N.:	Data ult. rev.:
00	Settembre 04
Cliente:	



Coop B. Cellini
 Impianti elettrici
 via del Lazzaretto, 92
 59100 - Prato
 tel. 0574/55911
 fax 0574/559155

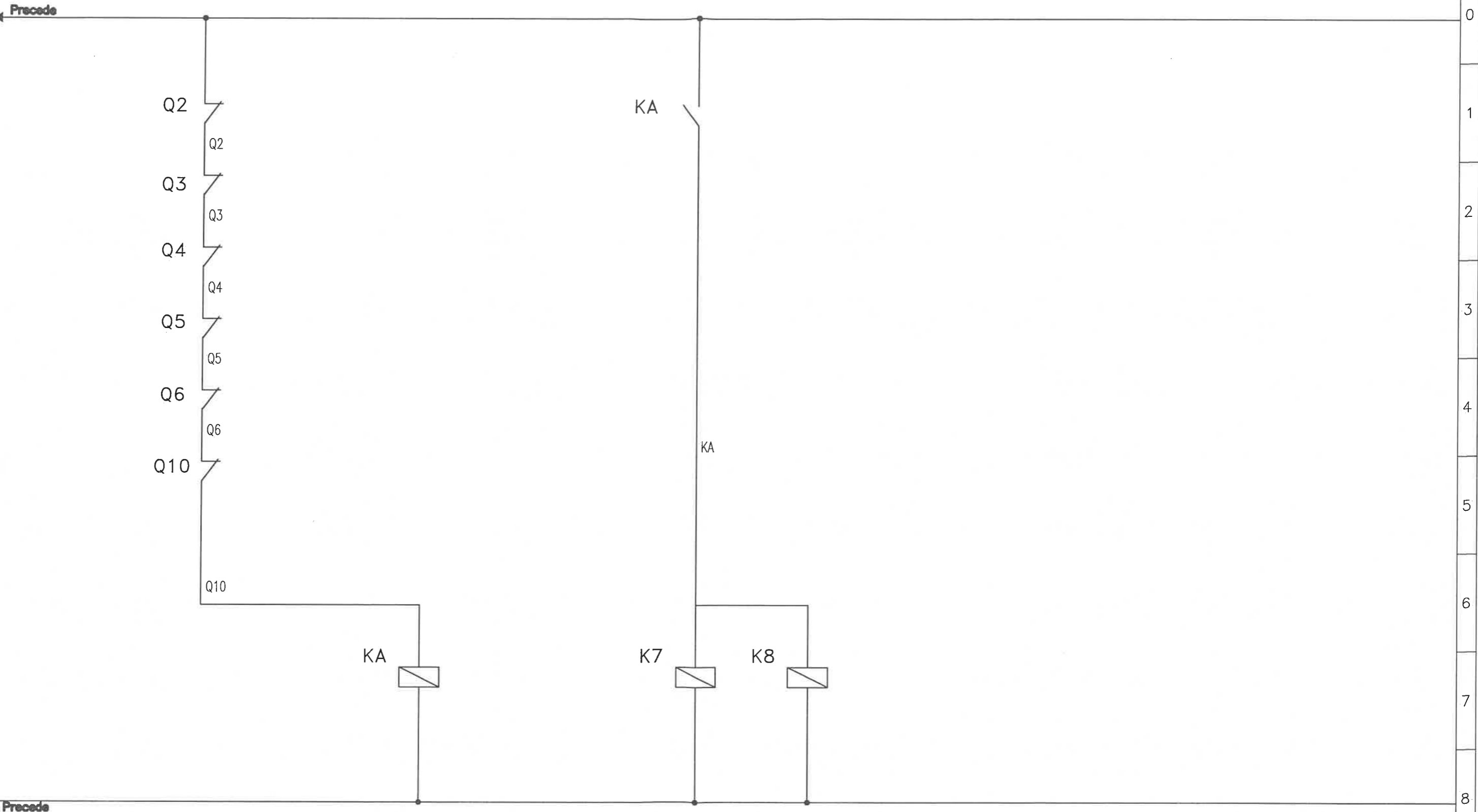
Descrizione:
13106
EX CEAT
SCHEMA AUSILIARI

Data emiss.:	Settembre 04
Foglio N.	01
Segue N.	02
Disegnatore:	CON L

Non è permesso consegnare a terzi o riprodurre questo documento né, utilizzare il contenuto o renderlo comunque noto a terzi senza la nostra autorizzazione esplicita. Ogni infrazione comporta il risarcimento dei danni subiti. E' fatta riserva di tutti i diritti derivati da brevetti o modelli.

File: Qa04_04.dwg
CAD: AutoCAD 2002

A B C D E F G H M N P R S T U



Contatti di stato interruttori
(art. Bticino F80SC/05).

Relè monostabile 1NC + 1 NO
(art. Bticino FM1AC/230).

Contattore 2NO
(art. Bticino FC2A2/230).

QE/04

Revisione N.:

00

Data ult. rev.:

Settembre 04

Cliente:



Coop. B. Cellini
Impianti elettrici
via del Lazzeretto, 92
59100 - Prato
tel. 0574/55911
fax 0574/559155

Descrizione:

13106
EX CEAT
SCHEMA AUSILIARI

Data emiss.: Settembre 04

Foglio N. 02

Segue N. --

Disegnatore: CON L.



SINKEL

S . R . L .

Quadri elettrici di automazione e distribuzione

Via Voltorno, 42 - 59100 Prato PO

tel. 0574 470793 fax 0574 471056

Cliente: Cooperativa Cellini

Impianto: Ex Stabilimento CEAT

Quadro: QE/04

***Quadro Elettrico Sala Polivalente
Piano Terreno zona A***

Commessa: 13106

Codice: Q04/209

Matricola: 000047

CERTIFICATO DI CONFORMITA' QUADRO ANS

Il costruttore



SINKEL S.R.L.

Quadri elettrici di automazione e distribuzione
Via Volturmo, 42 - 59100 Prato PO
Tel. 0574 470793 Fax 0574 471056

Il cliente

COOPERATIVA CELLINI

Dichiara che il quadro:

Sigla	QE/04 Quadro Sala Polivalente P T zona A			Q04/209 - 13106
Numero di identificazione	000047			
Tensione Nominale (V)	400	Corrente nominale In (A)	63	
Natura della corrente	AC	Frequenza (Hz)	50	
Grado di protezione	IP 40			

è stato realizzato secondo quanto prescritto dalle norme CEI EN 60439-1 (CEI 17-13/1) seguendo scrupolosamente le istruzioni di montaggio fornite dal produttore dei componenti utilizzati.

Sulla base di quanto sopra si dichiara la conformità alle norme CEI EN 60439-1 (CEI 17-13/1) paragrafi:

- 8.2.1 Verifica dei limiti di sovratemperatura
- 8.2.2 Verifica delle proprietà dielettriche
- 8.2.3 Verifica della tenuta al corto circuito
- 8.2.4 Verifica dell'efficienza del circuito di protezione
- 8.2.5 Verifica delle distanze di isolamento in aria e superficiale
- 8.2.6 Verifica del funzionamento meccanico
- 8.2.7 Verifica del grado di protezione

In merito ai paragrafi sopraccitati sono a disposizione le dichiarazioni del produttore dei componenti utilizzati relativamente alle caratteristiche principali del sistema costruttivo prescelto.

Presso la ns. officina è stata verificata con esito positivo, la rispondenza alla norma CEI EN 60439-1 (CEI 17-13/1) paragrafi:

- 8.3.1 Ispezione apparecchiatura controllo cablaggio e funzionamento elettrico
- 8.3.2 Isolamento - Prove dielettriche (in alternativa eseguita la verifica di cui l'Art. 8.3.4)
- 8.3.3 Verifica dei mezzi di protezione e della continuità elettrica dei circuiti di protezione
- 8.3.4 Verifica della resistenza d'isolamento (nel caso non sia stata eseguita la verifica di cui all'Art. 8.3.2)

ALLEGATI

- A - Specifiche quadro
- B - Rapporto di prova individuale
- C - Schema elettrico

Data 16/09/2004

Firma

SINKEL s.r.l.

Allegato A

SPECIFICHE TECNICHE QUADRO ELETTRICO

DATI ELETTRICI PRINCIPALI:

- SISTEMA ELETTRICO: Trifase Monofase - SIST. DI DISTRIBUZIONE TNS TNC TT
- TENSIONE NOMINALE D'IMPIANTO: 400V 230V V C.C. 50 Hz Hz
- CORRENTE NOMINALE: A
- CORRENTE Icc: kA Condizionata
- Da disp. Magnetico Da Fusibile Interno quadro Esterno Quadro
- TENSIONE NOMINALE D'ISOLAMENTO: kV

IDENTIFICAZIONE DEI CONDUTTORI

- CIRCUITI DI POTENZA

L1 = Ne Ma Gr L2 = Ne Ma Gr L3 = Ne Ma Gr N = Ce PE = G/V

- CIRCUITI AUSILIARI CORRENTE ALTERNATA

Tensione 230 V 50 Hz Hz Colore: Bi Gr Rs Ro Tu Vi

Tensione V 50 Hz Hz Colore: Bi Gr Rs Ro Tu Vi

Tensione V 50 Hz Hz Colore: Bi Gr Rs Ro Tu Vi

CIRCUITI AUSILIARI CORRENTE CONTINUA

Tensione V Colore: Bi Ne

Tensione V Colore: Bi Ne

CIRCUITI AUSILIARI DI INTERCONNESSIONE ALIMENTATI DA UNA SORGENTE ESTERNA Colore: Ar

COLORI	
Ar	= Arancio
Bl	= Blu
Bi	= Bianco
Ce	= Celeste
Gr	= Grigio
G/V	= Giallo/Verde
Ma	= Marrone
Ne	= Nero
Rs	= Rosa
Ro	= Rosso
Tu	= Turchese
Vi	= Viola

CARATTERISTICHE COSTRUTTIVE

- CARPENTERIA Metallica PVC Vetroresina Tipo Armadio serie "LDX" Marca BTicino
- ACCESSIBILITA' dal Fronte dal Retro
- DIMENSIONI DEL QUADRO: Altezza 1960 mm. Lunghezza 1320 mm. Profondità 200 mm. Peso (facoltativo) Kg
- CONDIZIONI DI SERVIZIO PER L'INSTALLAZIONE: Interna Esterna Usi Speciali
- GRADO DI PROTEZIONE DELL'INVOLUCRO: Verso l'esterno IP 40 Verso il fondo IP
- VERNICIATURA ESTERNA DELL'INVOLUCRO: Tipo Colore di serie

SBARRE

- PRINCIPALI: Rame Alluminio Dimensione Modulare Note In = 125 A
- SEGREGAZIONI INTERNE: Forma 1 Forma 2 Forma 3A Forma 3B Forma 4

PROTEZIONE CONTATTI DIRETTI ESTERNO QUADRO

- Involucro e barriere IPXXB Isolamento delle parti attive

PROTEZIONE CONTATTI DIRETTI DOPO LA RIMOZIONE DI PORTE O INVOLUCRI

- Interblocco Int. Generale e porta di accesso Apparecchiature e cablaggio IPXXB Parti attive segregate da barriere

PROTEZIONE CONTATTI INDIRETTI

- Interruzione automatica dell'alimentazione Componenti elettrici di classe II

Allegato B**RAPPORTO DI PROVA INDIVIDUALE PER QUADRO ELETTRICO BT****Ispezione dell'apparecchiatura, ivi compreso il controllo del cablaggio, se necessario, una prova di funzionamento elettrico rif. Art. 8.3.1**

- Verifica efficacia dei comandi meccanici, blocchi e catenacci ecc.
- Esame a vista grado di protezione
- Esame a vista distanze in aria e superficiali
- Esame casuale efficacia dei collegamenti imbullonati o avvitati
- Verifica esistenza o idoneità targa di identificazione
- Verifica conformità dell'apparecchio agli schemi circuitali di cablaggio
- Verifica corretto funzionamento elettrico dei circuiti ausiliari complessi

Prove dielettriche rif Art. 8.3.2

- Eseguita verifica della resistenza di isolamento (Art. 8.3.4) in alternativa a quella sotto riportata
- Effettuata verifica isolamento tra parti attive collegate fra loro e telaio dell'apparecchiatura con i seguenti parametri:

f = 50 Hz	t = 1 min
Tensione di isolamento nominale U_i (V)	Tensione di prova
<input type="checkbox"/> $U_i \leq 60$	1.000
<input type="checkbox"/> $60 < U_i \leq 300$	2.000
<input type="checkbox"/> $300 < U_i \leq 690$	2.500
<input type="checkbox"/> $690 < U_i \leq 800$	3.000
<input type="checkbox"/> $800 < U_i \leq 1000$	3.500
<input type="checkbox"/> $1000 < U_i \leq 1500$	3.500

Verifica dei mezzi di protezione e della continuità elettrica dei circuiti di protezione rif. Art. 8.3.3

- Verifica dei mezzi di protezione contro i contatti indiretti.
- Verifica a vista dei circuiti di protezione
- Verifica con prove casuali del contatto del PE sulle connessioni avvitata o imbullonate

Verifica della resistenza di isolamento rif Art. 8.3.4

- Eseguita verifica dell'isolamento (rif. Art. 8.3.2) in alternativa a quella riportata
- Verifica resistenza di isolamento tra i circuiti e le masse con i seguenti parametri

U applicata = 500 V U esercizio(F-PE)= 500 V R= ∞

STRUMENTO: GENIUS N°: 99061436

SINKEL s.r.l.
Via Volturmo, 42
59100 Prato (PO)
Tel 0574 470793
Fax 0574 471056

Verbale di collaudo

riferito al quadro elettrico denominato:

QE/04 QUADRO ELETTRICO SALA POLIVALENTE P. T. zona A

Impianto: EX STABILIMENTO CEAT

Comessa: 13106

Codice: Q04/209

Cliente: Cooperativa Cellini

matricola n. 000047

file 000047.h80

L: 001		P: 000						
0001	RCD-t	30mAxl	AC 0°	U1 50V	t: 51 ms	Um: 232 V	Ub: 1.7 V	Re: 56 Ω
0002	RCD-t	30mAxl	AC 0°	U1 50V	t: 28 ms	Um: 232 V	f: 49.98 Hz	Re: 55 Ω
0003	RCD-t	30mAxl	AC 0°	U1 50V	t: 30 ms	Um: 232 V	f: 49.99 Hz	Re: 58 Ω
0004	RCD-t	30mAxl	AC 0°	U1 50V	t: 49 ms	Um: 233 V	f: 49.98 Hz	Re: 54 Ω
0005	RCD-t	30mAxl	AC 0°	U1 50V	t: 29 ms	Um: 232 V	f: 49.99 Hz	Re: 52 Ω
0006	RCD-t	30mAxl	AC 0°	U1 50V	t: 30 ms	Um: 232 V	f: 49.99 Hz	Re: 59 Ω
0007	RCD-t	30mAxl	AC 0°	U1 50V	t: 50 ms	Um: 233 V	f: 49.98 Hz	Re: 59 Ω
0008	RCD-t	30mAxl	AC 0°	U1 50V	t: 29 ms	Um: 232 V	f: 50.00 Hz	Re: 54 Ω
0009	RCD-t	30mAxl	AC 0°	U1 50V	t: 30 ms	Um: 232 V	f: 50.01 Hz	Re: 56 Ω
0010	RCD-t	30mAxl	AC 0°	U1 50V	t: 95 ms	Um: 232 V	f: 49.99 Hz	Re: 54 Ω
0011	RCD-t	30mAxl	AC 0°	U1 50V	t: 50 ms	Um: 233 V	f: 49.99 Hz	Re: 55 Ω
0012	RCD-t	30mAxl	AC 0°	U1 50V	t: 50 ms	Um: 232 V	f: 49.99 Hz	Re: 53 Ω
0013	RCD-t	300mAxl S	AC 0°	U1 50V	t: 271 ms	Um: 232 V	f: 49.96 Hz	Re: 43 Ω
0014	RCD-t	300mAxl S	AC 0°	U1 50V	t: 271 ms	Um: 231 V	f: 49.97 Hz	Re: 44 Ω
0015	RCD-t	30mAxl	AC 0°	U1 50V	t: 28 ms	Um: 233 V	f: 49.98 Hz	Re: 55 Ω
0016	RCD-t	30mAxl	AC 0°	U1 50V	t: 50 ms	Um: 232 V	f: 49.99 Hz	Re: 55 Ω
0017	RCD-t	30mAxl	AC 0°	U1 50V	t: 104 ms	Um: 232 V	f: 49.99 Hz	Re: 52 Ω

0018	RCD-t	30mAxl	AC 0°	U1 50V	t: 28 ms	Ub: 1.6 V	Re: 52 Ω
					Um: 232 V	f: 49.99 Hz	
0019	RCD-t	30mAxl	AC 0°	U1 50V	t: 29 ms	Ub: 1.6 V	Re: 53 Ω
					Um: 233 V	f: 50.00 Hz	
0020	RCD-t	30mAxl	AC 0°	U1 50V	t: 28 ms	Ub: 1.6 V	Re: 53 Ω
					Um: 232 V	f: 49.99 Hz	
0021	RCD-t	30mAxl	AC 0°	U1 50V	t: 30 ms	Ub: 1.6 V	Re: 54 Ω
					Um: 232 V	f: 49.98 Hz	
0022	Riso	500V			R: or MΩ	Um: 533 V	
0023	Riso	500V			R: or MΩ	Um: 533 V	
0024	Riso	500V			R: or MΩ	Um: 533 V	
0025	Riso	500V			R: or MΩ	Um: 533 V	
0026	Low Ohm	200mA			R: 0.00 Ω	R+: 0.00 Ω	R-: 0.00 Ω
					Im: 274 mA	Im: 273 mA	
0027	Low Ohm	200mA			R: 0.00 Ω	R+: 0.00 Ω	R-: 0.00 Ω
					Im: 273 mA	Im: 272 mA	
0028	Low Ohm	200mA			R: 0.00 Ω	R+: 0.00 Ω	R-: 0.00 Ω
					Im: 274 mA	Im: 273 mA	
0029	Low Ohm	200mA			R: 0.04 Ω	R+: 0.00 Ω	R-: 0.09 Ω
					Im: 268 mA	Im: 266 mA	