

CITTA' DI TORINO

VICEDIREZIONE GENERALE
SERVIZI TECNICI E PATRIMONIO,

D04 - DIVISIONE EDIFICI MUNICIPALI

SETTORE B-RISTRUTTURAZIONI E
NUOVI EDIFICI MUNICIPALI

Circ.6 - EX STABILIMENTO CEAT - Via Leoncavallo 25
Ristrutturazione ad uso sociale, anagrafe, sede VV.UU., biblioteca

Gruppo di progettazione

arch. Dario Sardi
arch. Antonella Marchetti
geom. Guido Guarini
sig. Ugo Maritano
geom. Andrea Milano
p.i. Giacomo Guastavigna
p.i. Mauro Raimondo
ing. Antonio D'Arpa
sig. Dario Costa
geom. Roberto Bottero

Responsabile del procedimento e
Dirigente Settore Tecnico
arch. Dario Sardi



Progetto architettonico:

arch. Dario Sardi
arch. Antonella Marchetti

Progetto strutturale:

ing. Paolo Bormida
ing. Ermanno Piretta

Impianto termico - idrico:

p.i. Giacomo Guastavigna
p.i. Mauro Raimondo

Impianto elettrico:

ing. Antonio D'Arpa

Impianto spegnimento a gas inerte:

ing. Salvatore Calì Quaglia

PROGETTO ESECUTIVO

OGGETTO

QUADRO ELETTRICO ANAGRAFE
PIANO TERRENO ZONA B

NOME-FILE

Scala Plot

RIFERIMENTO

SCALA

REV	MODIFICHE	DATA	DISEGNATO	CONTROLLATO
0	EMISSIONE	Mag. 2000	cs	ep
1	AGGIORNAMENTO	Marzo 2004	SG	
2	As-built	Sett. 2004	Sinkel	Coop Cellini
3				
4				
5				

ELABORATO

QE/05

Matricola quadro	Q04/210
Valore di I.cto presunta (KA)	5
Tensione (V)	400/230
Frequenza (Hz)	50
Sistema neutro	TT
Grado IP	40
Carpenteria	METALLO
Dimensionamento barre	125 A

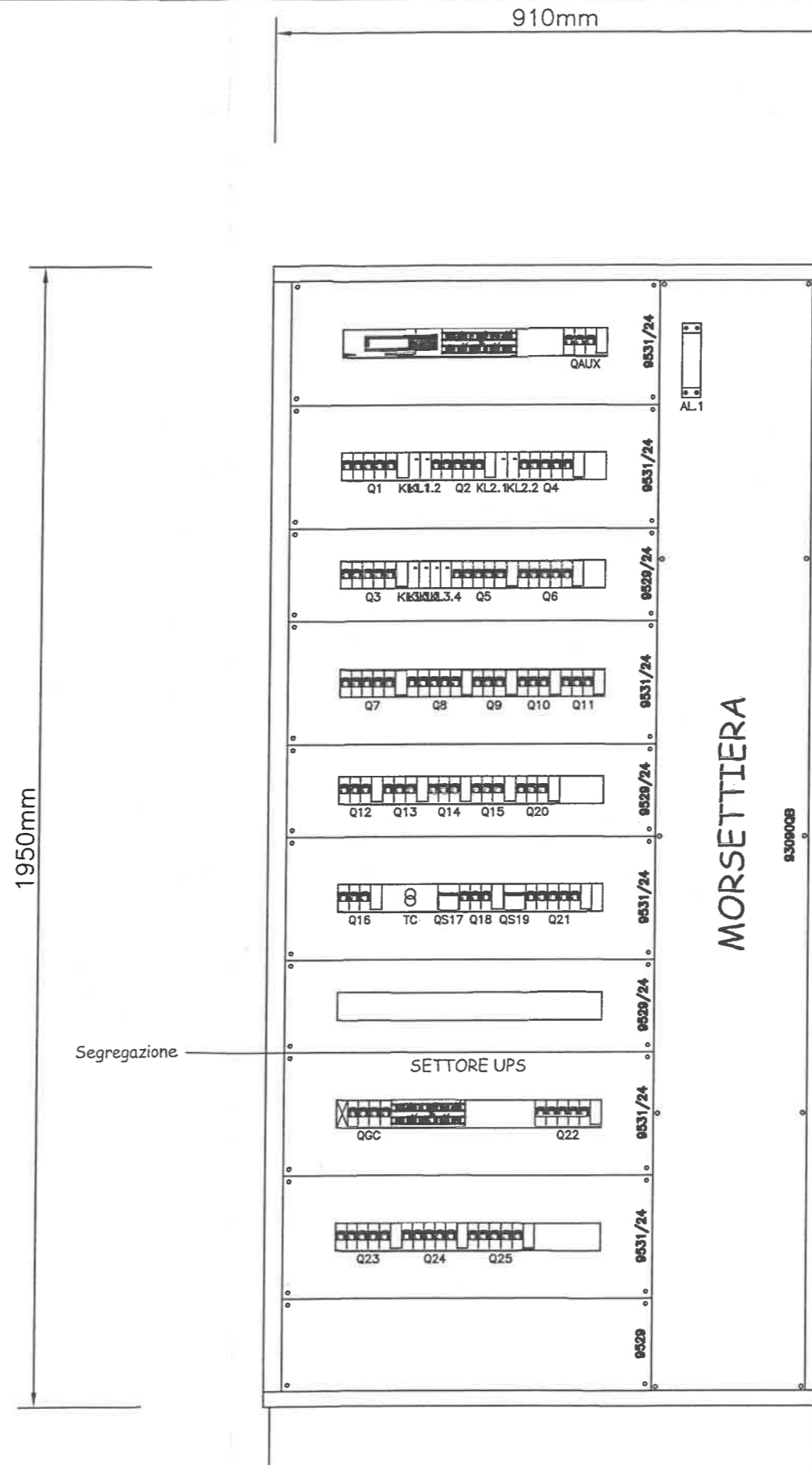
Descrizione del quadro

-Armadio Bticino serie LDX.

-Dimensioni di ingombro
-910 X 1950 X 200
(bxhxp).

-Portella in lamiera e
cristallo.

-Colore RAL 7035.



vietata la riproduzione senza autorizzazione

CITTA' DI TORINO
VICEDIREZIONE GENERALE SERVIZI TECNICI E PATRIMONIO
D04 - DIVISIONE EDIFICI MUNICIPALI
SETTORE B - RISTRUTTURAZIONE E NUOVI EDIFICI

Circ.6 - EX STABILIMENTO CEAT
Via Leoncavallo, 25 - Torino (TO)
Ristrutturazione ad uso sociale,
anagrafe, sede VV.UU., biblioteca

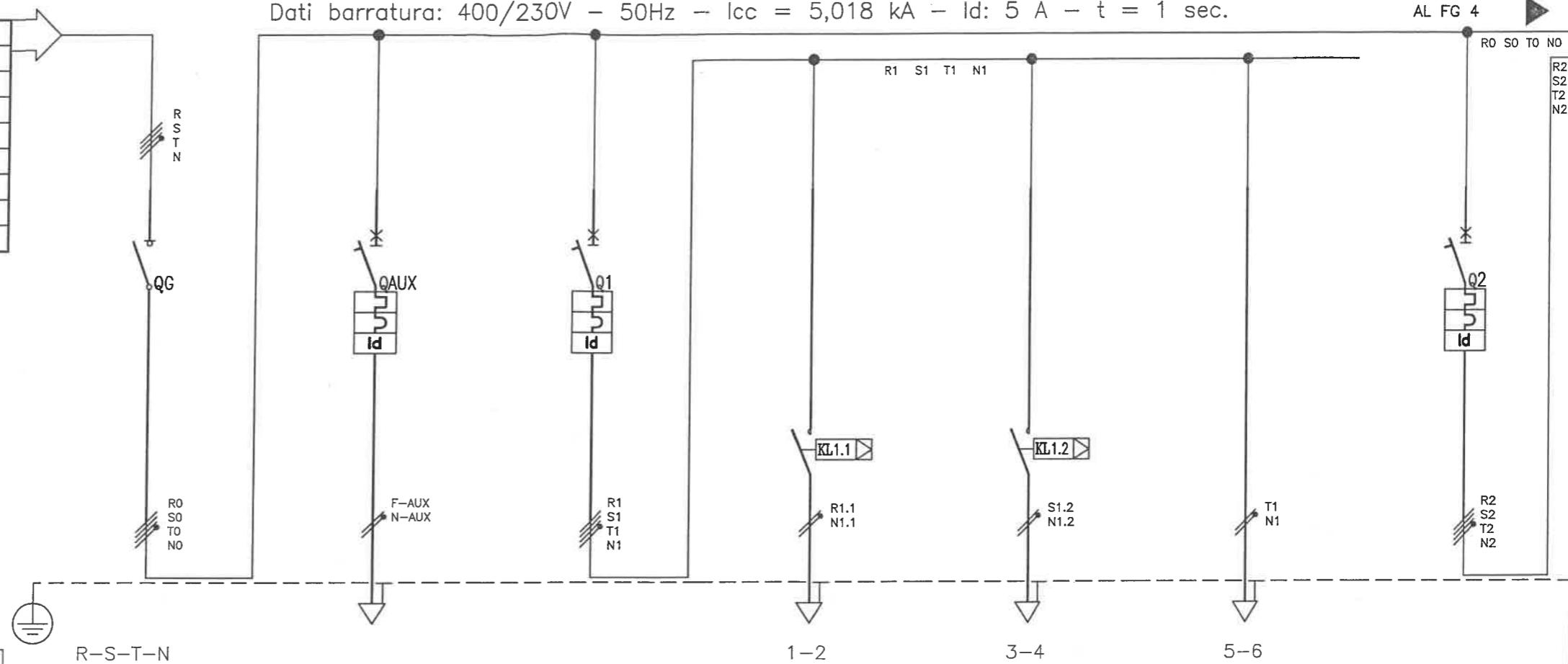
DENOMINAZIONE LAVORO
QUADRO ELETTRICO ANAGRAFE
PIANO TERRENO ZONA B

AGGIORN.	FILE 04020502	FOGLIO 2	SEGUE 3
DATA	Marzo 2004	ELAB.	APPR.
TAVOLA	040205	COMM.	SUR02/04

Dal Quadro: QUADRO ELETTRICO	
SMISTAMENTO LUCE - F.M.	
Partenza:	3
Tipo posa:	13_
Sezione:	5G25
Lunghezza:	50 metri
Sigla cavo:	FG70R
Icc max:	
Distribuzione:	Quadripolare

Dati barratura: 400/230V - 50Hz - Icc = 5,018 kA - Id: 5 A - t = 1 sec.

AL FG 4
RO SO TO NO
R2
S2
T2
N2



LE LUNGHEZZE DELLE LINEE RIPORTATE SUGLI ELABORATI GRAFICI SONO VALIDE SOLTANTO AI FINI DIMENSIONALI E NON PER IL COMPUTO METRICO

Numerazione Morsetto

Sigla utenza	G	AUX	L1A	L1B	L1		
Descrizione	SEZIONATORE GENERALE	ALIMENTAZIONE AUSILIARI	LUCE ATRIO	LUCE CIRC.1A ATRIO	LUCE CIRC.1B ATRIO	LUCE EMERGENZA ATRIO	
POTENZA CONTEMPORANEA [kW]	26		1,7	0,75	0,75	0,2	
CORRENTE (Ib) [A]	43		3,608	3,608	3,608	0,962	
PROTEZIONE	MARCA						
	MODELLO						
	TIPO	MODULARE	MODULARE	MODULARE	---	---	MODULARE
	Curva Interruttore		C	C	---	---	C
	Numero Poli	4	2	4	---	---	4
	In / Im [A]	100/---	10/100	10/100	---/---	---/---	10/100
	Ir Max/Ir Min/Ir Reg [A]	---/---/100	---/---/10	---/---/10	---/---/---	---/---/---	---/---/10
	Ir Neutro [A]	---	10	10	---	---	10
	P.d.l. [kA] / I diff. [A]	---/---	6/0,03	6/0,03	---/---	---/---	6/0,03
Teleruttore				2x10A bob.230Vac	2x10A bob.230Vac		
Relè Termico							
Reg. Termica [A]							
DISTRIBUZIONE		Monofase L3+N		Monofase L1+N	Monofase L2+N	Monofase L3+N	
Numerazione Morsetto							
Siglatura automatica							
LINEA	Lunghezza [m]			45	45	45	
	Sigla armonizzata			FROR	FROR	FROR	
	Sezione [mmq]			3G2,5	3G2,5	3G2,5	
	POSA			115/2M_3A/35/0,8	115/2M_3A/35/0,8	115/2M_3A/35/0,8	
	Portata (Iz) [A]			17	17	17	

vietata la riproduzione senza autorizzazione

CITTA' DI TORINO
VICEDIREZIONE GENERALE SERVIZI TECNICI E PATRIMONIO
D04 - DIVISIONE EDIFICI MUNICIPALI
SETTORE B - RISTRUTTURAZIONE E NUOVI EDIFICI

Circ.6 - EX STABILIMENTO CEAT
Via Leoncavallo, 25 - Torino (TO)
Ristrutturazione ad uso sociale,
anagrafe, sede VV.UU., biblioteca

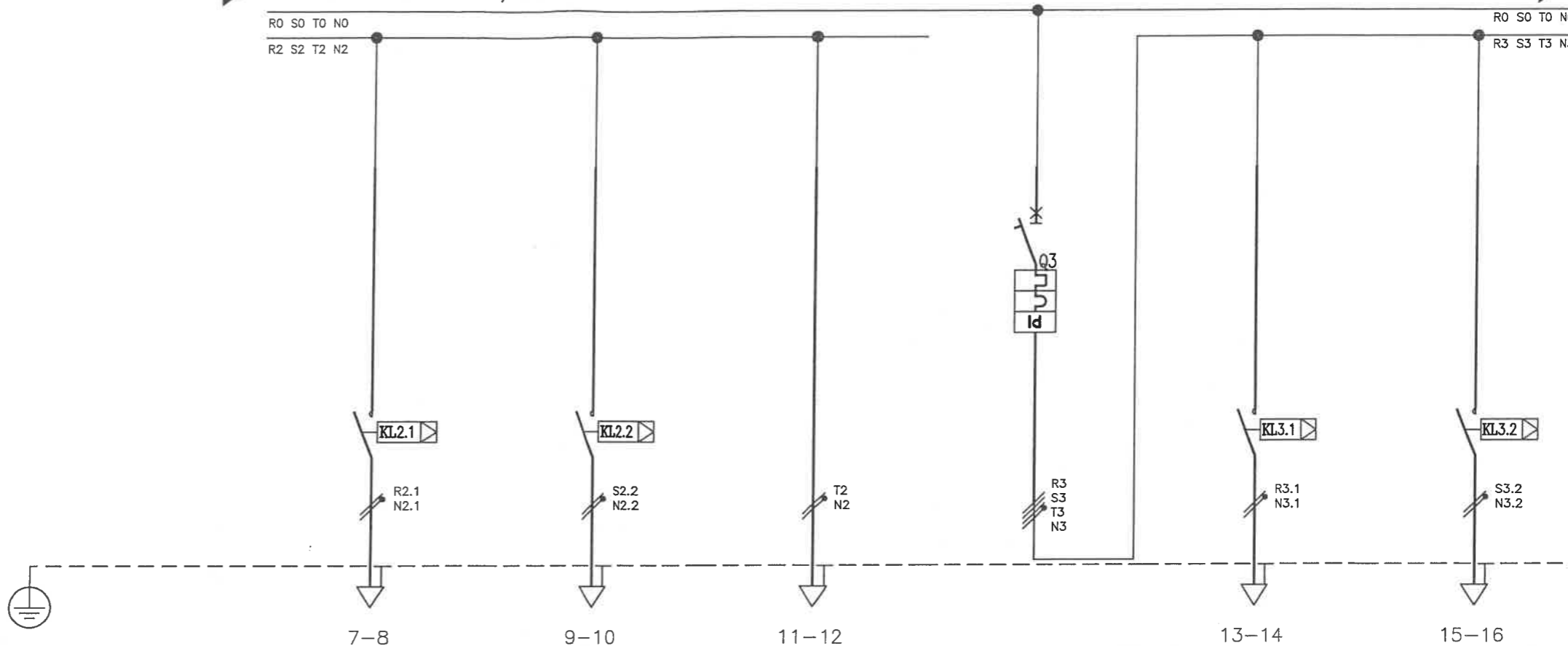
DENOMINAZIONE LAVORO
QUADRO ELETTRICO ANAGRAFE
PIANO TERRENO ZONA B

AGGIORN.	FILE	FOGLIO	SEGUE
	04020503	3	4
	DATA	ELAB.	APPR.
	Marzo 2004		
	TAVOLA	COMM.	
	040205	SUR02/04	

DAL FG 3

Dati barratura: 400/230V - 50Hz - I_{cc} = 5,018 kA - I_d: 5 A - t = 1 sec.

AL FG 5



Numerazione Morsetto		7-8	9-10	11-12	13-14	15-16
Sigla utenza		L2A	L2B	L2	L3A	L3B
Descrizione		LUCE CIRC.2A ATTESA	LUCE CIRC.2B ATTESA	LUCE EMERGENZA ATTESA	LUCE SPORTELLI	LUCE CIRC.3A SPORTELLI
POTENZA CONTEMPORANEA [kW]		1	1	0,2	3,7	0,8
CORRENTE (Ib) [A]		4,811	4,811	0,962	7,698	3,849
PROTEZIONE	MARCA					
	MODELLO					
	TIPO	----	----	----	MODULARE	----
	Curva Interruttore	----	----	----	C	----
	Numero Poli	----	----	----	4	----
	In / Im [A]	----/----	----/----	----/----	10/100	----/----
	Ir Max/Ir Min/Ir Reg [A]	----/----/----	----/----/----	----/----/----	----/----/10	----/----/----
	Ir Neutro [A]	----	----	----	10	----
P.d.l. [kA] / I diff. [A]	----/----	----/----	----/----	6/0,03	----/----	
Teleruttore	2x10A bob.230Vac	2x10A bob.230Vac			2x10A bob.230Vac	2x10A bob.230Vac
Relè Termico						
Reg. Termica [A]						
DISTRIBUZIONE		Monofase L1+N	Monofase L2+N	Monofase L3+N	Monofase L1+N	Monofase L2+N
Numerazione Morsetto						
Siglatura automatica						
LINEA	Lunghezza [m]	45	45	45	45	45
	Sigla armonizzata	FROR	FROR	FROR	FROR	FROR
	Sezione [mmq]	3G2,5	3G2,5	3G2,5	3G2,5	3G2,5
	POSA	115/2M_3A/35/0,8	115/2M_3A/35/0,8	115/2M_3A/35/0,8	115/2M_3A/35/0,8	115/2M_3A/35/0,8
	Portata (Iz) [A]	17	17	17	17	17

vietata la riproduzione senza autorizzazione

CITTA' DI TORINO
VICEDIREZIONE GENERALE SERVIZI TECNICI E PATRIMONIO
D04 - DIVISIONE EDIFICI MUNICIPALI
SETTORE B - RISTRUTTURAZIONE E NUOVI EDIFICI

Circ.6 - EX STABILIMENTO CEAT
Via Leoncavallo, 25 - Torino (TO)
Ristrutturazione ad uso sociale,
anagrafe, sede VV.UU., biblioteca

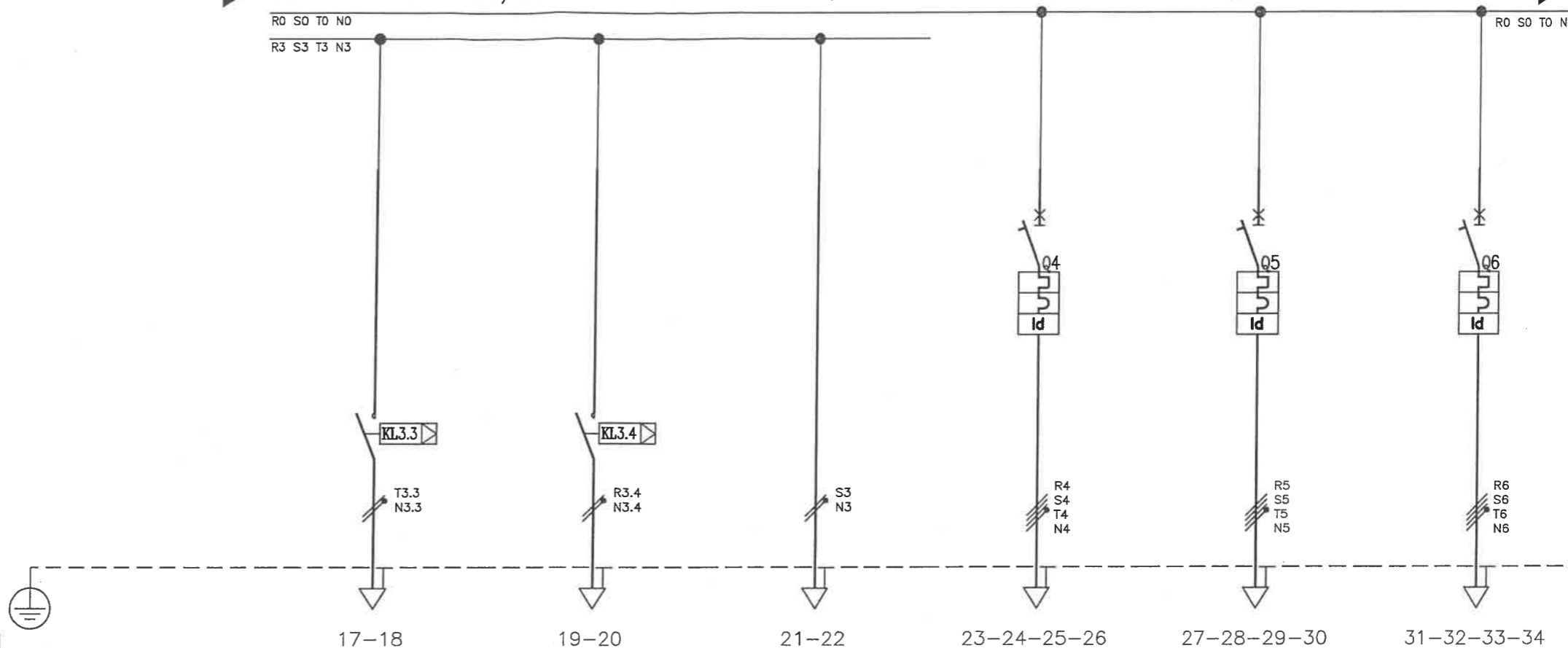
DENOMINAZIONE LAVORO
QUADRO ELETTRICO ANAGRAFE
PIANO TERRENO ZONA B

AGGIORN.	FILE 04020504	FOGLIO 4	SEGUE 5
	DATA Marzo 2004	ELAB.	APPR.
	TAVOLA 040205	COMM.	SUR02/04

DAL FG 4

Dati barratura: 400/230V - 50Hz - I_{cc} = 5,018 kA - I_d: 5 A - t = 1 sec.

AL FG 6



Numerazione Morsetto		17-18	19-20	21-22	23-24-25-26	27-28-29-30	31-32-33-34
Sigla utenza		L3C	L3D	L3	L4	FM1	FM2
Descrizione		LUCE CIRC.3C SPORTELLI	LUCE CIRC.3D SPORTELLI	LUCE EMERGENZA SPORTELLI	LUCE UFFICI	F.M. CIRC.1 SPORTELLI	F.M. CIRC.2 SPORTELLI
POTENZA CONTEMPORANEA [kW]		0,8	0,8	0,5	1,4	4,2	4,2
CORRENTE (I _b) [A]		3,849	3,849	2,406	2,245	6,736	6,736
PROTEZIONE	MARCA						
	MODELLO						
	TIPO	----	----	----	MODULARE	MODULARE	MODULARE
	Curva Interruttore	----	----	----	C	C	C
	Numero Poli	----	----	----	4	4	4
	In / I _m [A]	----/----	----/----	----/----	10/100	20/200	20/200
	I _r Max/I _r Min/I _r Reg [A]	----/----/----	----/----/----	----/----/----	----/----/10	----/----/20	----/----/20
	I _r Neutro [A]	----	----	----	10	20	20
	P.d.l. [kA]/ I diff. [A]	----/----	----/----	----/----	6/0,03	6/0,3 AS	6/0,3 AS
Teleruttore	2x10A bob.230Vac	2x10A bob.230Vac					
Relè Termico							
Reg. Termica [A]							
DISTRIBUZIONE		Monofase L3+N	Monofase L1+N	Monofase L2+N	Quadripolare	Quadripolare	Quadripolare
Numerazione Morsetto							
Siglatura automatica							
LINEA	Lunghezza [m]	45	45	45	45	45	45
	Sigla armonizzata	FROR	FROR	FROR	FROR	NO7 V-K	NO7 V-K
	Sezione [mmq]	3G2,5	3G2,5	3G2,5	5G2,5	4(1x4)+PE4	4(1x4)+PE4
	POSA	115/2M_3A/35/0,8	115/2M_3A/35/0,8	115/2M_3A/35/0,8	115/2M_3A/35/0,8	115/2U_5/35/0,8	115/2U_5/35/0,8
	Portata (I _z) [A]	17	17	17	15	21	21

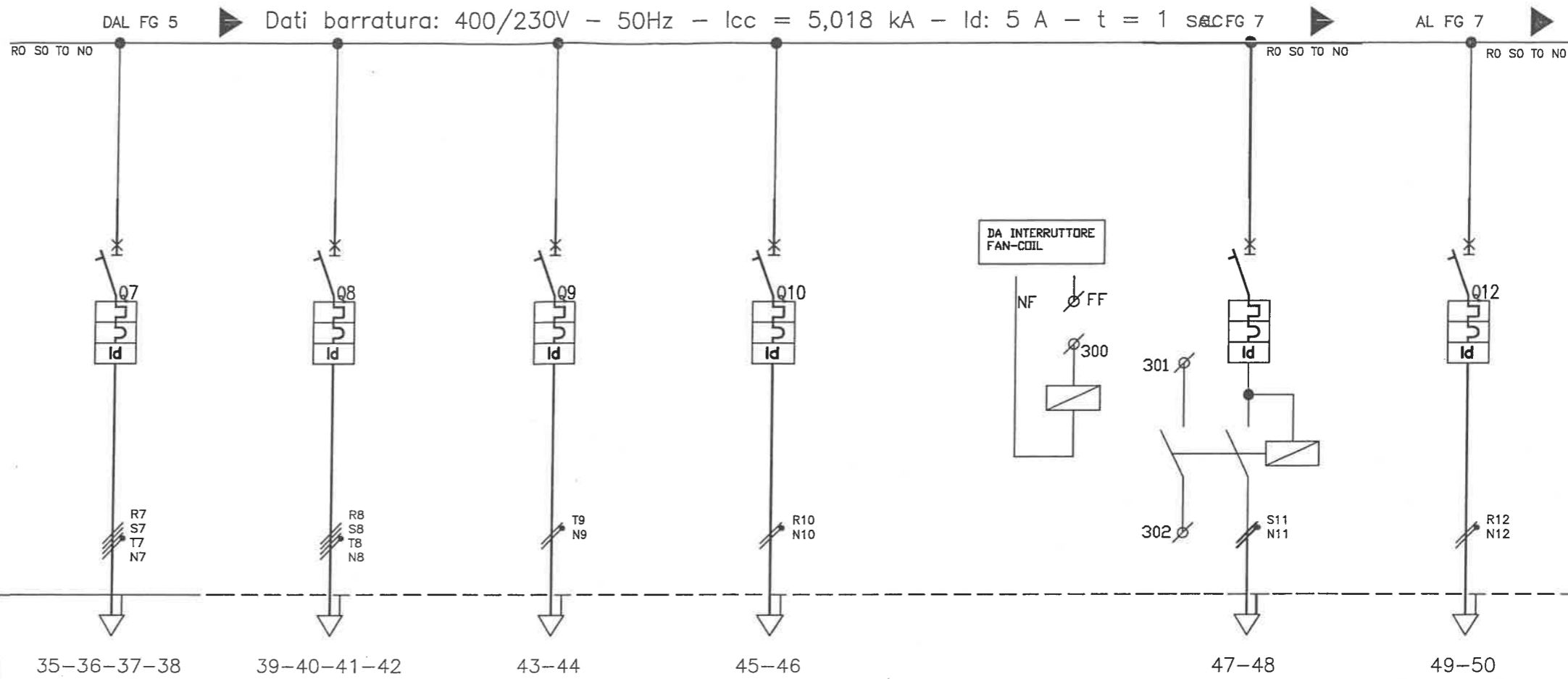
Vietata la riproduzione senza autorizzazione

CITTA' DI TORINO
VICEDIREZIONE GENERALE SERVIZI TECNICI E PATRIMONIO
D04 - DIVISIONE EDIFICI MUNICIPALI
SETTORE B - RISTRUTTURAZIONE E NUOVI EDIFICI

Circ.6 - EX STABILIMENTO CEAT
Via Leoncavallo, 25 - Torino (TO)
Ristrutturazione ad uso sociale,
anagrafe, sede VV.UU., biblioteca

DENOMINAZIONE LAVORO
QUADRO ELETTRICO ANAGRAFE
PIANO TERRENO ZONA B

AGGIORN.	FILE 04020505	FOGLIO 5	SEGUE 6
	DATA Marzo 2004	ELAB.	APPR.
	TAVOLA 040205	COMM.	SUR02/04



Numerazione Morsetto		35-36-37-38	39-40-41-42	43-44	45-46	47-48	49-50
Sigla utenza		FM3	FM4	FM5	FM6	FM7	FM8
Descrizione		F.M. CIRC.1 UFFICI	F.M. CIRC.2 UFFICI	F.M. PRESE DI SERVIZIO	ALIMENTAZIONE ELIMINA CODE	ALIMENTAZIONE FAN-COIL	PREDISPOSIZIONE IMP. REG. RISCALDAMENTO
POTENZA CONTEMPORANEA [kW]		4,2	4,2	1,4	0,5	0,56	
CORRENTE (Ib) [A]		6,736	6,736	6,736	2,406	2,694	
PROTEZIONE	MARCA						
	MODELLO						
	TIPO	MODULARE	MODULARE	MODULARE	MODULARE	MODULARE	MODULARE
	Curva Interruttore	C	C	C	C	C	C
	Numero Poli	4	4	2	2	2	2
	I _n / I _m [A]	20/200	20/200	16/160	16/160	16/160	16/160
	I _r Max/I _r Min/I _r Reg [A]	----/----/20	----/----/20	----/----/16	----/----/16	----/----/16	----/----/16
	I _r Neutro [A]	20	20	16	16	16	16
	P.d.l. [kA] / I diff. [A]	6/0,3 AS	6/0,3 AS	6/0,03	6/0,03	6/0,03	6/0,03
Teleruttore							
Relè Termico							
Reg. Termica [A]							
DISTRIBUZIONE		Quadripolare	Quadripolare	Monofase L3+N	Monofase L1+N	Monofase L2+N	
Numerazione Morsetto							
Siglatura automatica							
LINEA	Lunghezza [m]	45	45	45	45	45	
	Sigla armonizzata	N07 V-K	N07 V-K	N07 V-K	N07 V-K	N07 V-K	
	Sezione [mm ²]	4(1x4)+PE4	4(1x4)+PE4	2(1x4)+PE4	2(1x4)+PE4	2(1x4)+PE4	
	POSA	115/2U_5/35/0,8	115/2U_5/35/0,8	115/2U_5/35/0,8	115/2U_5/35/0,8	115/2U_5/35/0,8	
	Portata (Iz) [A]	21	21	24	24	24	

vietata la riproduzione senza autorizzazione

CITTA' DI TORINO
VICEDIREZIONE GENERALE SERVIZI TECNICI E PATRIMONIO
D04 - DIVISIONE EDIFICI MUNICIPALI
SETTORE B - RISTRUTTURAZIONE E NUOVI EDIFICI

Circ.6 - EX STABILIMENTO CEAT
Via Leoncavallo, 25 - Torino (TO)
Ristrutturazione ad uso sociale,
anagrafe, sede VV.UU., biblioteca

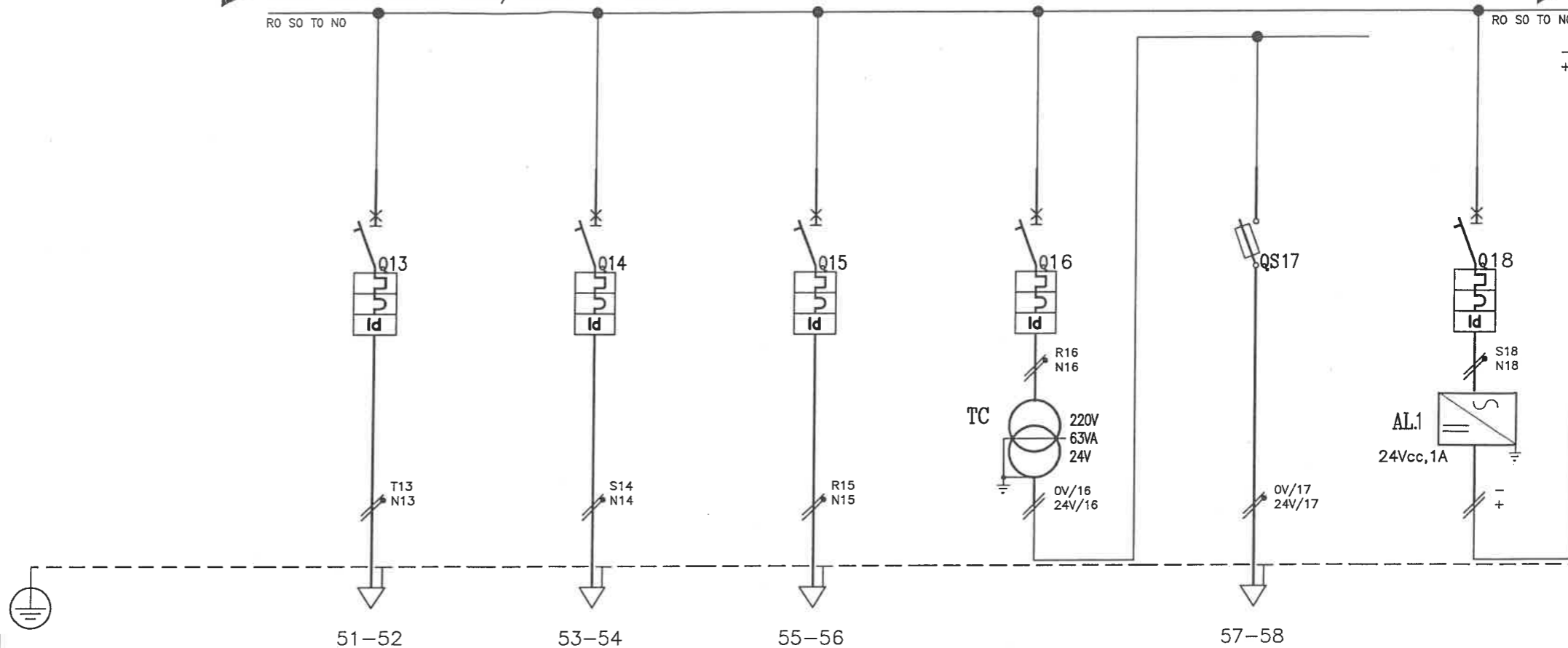
DENOMINAZIONE LAVORO
QUADRO ELETTRICO ANAGRAFE
PIANO TERRENO ZONA B

AGGIORN.	FILE 04020506	FOGLIO 6	SEGUE 7
	DATA Marzo 2004	ELAB.	APPR.
	TAVOLA 040205	COMM.	SUR02/04

DAL FG 6

Dati barratura: 400/230V - 50Hz - I_{cc} = 5,018 kA - I_d: 5 A - t = 1 sec.

AL FG 8



Numerazione Morsetto

Sigla utenza		FM9	FM10	FM11		FM12	
Descrizione		ARMADIO DATI	ALIMENTAZIONE TELECAMERE	ALIMENTAZIONE VIDEOCITOFONO	CIRCUITO 24Vac	IMPIANTO DI CHIAMATA	CIRCUITO 24Vcc
POTENZA CONTEMPORANEA [kW]		0,5					
CORRENTE (I _b) [A]		2,406					
PROTEZIONE	MARCA						
	MODELLO						
	TIPO	MODULARE	MODULARE	MODULARE	MODULARE	MODULARE	MODULARE
	Curva Interruttore	C	C	C	C	gL	C
	Numero Poli	2	2	2	2	2	2
	I _n / I _m [A]	16/160	10/100	10/100	10/100	6/15	10/100
	I _r Max/I _r Min/I _r Reg [A]	---/---/16	---/---/10	---/---/10	---/---/10	---/---/6	---/---/10
	I _r Neutro [A]	16	10	10	10	6	10
P.d.l. [kA] / I diff. [A]	6/0,03	6/0,03	6/0,03	6/0,03	50/---	6/0,03	
Teleruttore							
Relè Termico							
Reg. Termica [A]							
DISTRIBUZIONE		Monofase L3+N	Monofase L2+N	Monofase L1+N		Monofase L1+N	
Numerazione Morsetto							
Siglatura automatica							
LINEA	Lunghezza [m]	45	45	45		35	
	Sigla armonizzata	N07 V-K	N07 V-K	N07 V-K		N07 V-K	
	Sezione [mm ²]	2(1x4)+PE4	2(1x2,5)+PE2,5	2(1x2,5)+PE2,5		2(1x2,5)+PE2,5	
	POSA	115/2U_5/35/0,8	115/2U_5/35/0,8	115/2U_5/35/0,8		115/2U_5/35/0,8	
	Portata (I _z) [A]	24	18	18		18	

Vietata la riproduzione senza autorizzazione

CITTA' DI TORINO
VICEDIREZIONE GENERALE SERVIZI TECNICI E PATRIMONIO
D04 - DIVISIONE EDIFICI MUNICIPALI
SETTORE B - RISTRUTTURAZIONE E NUOVI EDIFICI

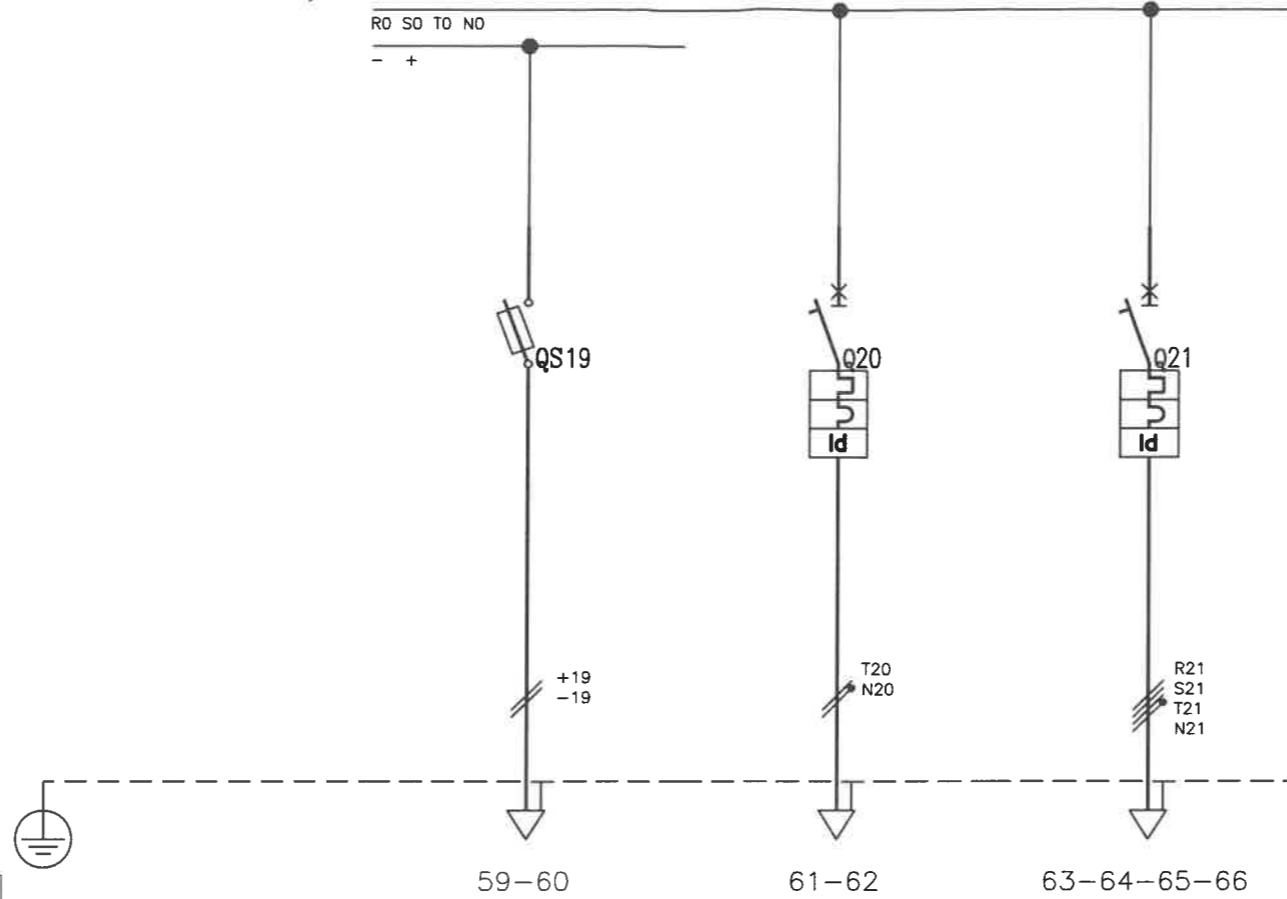
Circ.6 - EX STABILIMENTO CEAT
Via Leoncavallo, 25 - Torino (TO)
Ristrutturazione ad uso sociale,
anagrafe, sede VV.UU., biblioteca

DENOMINAZIONE LAVORO
QUADRO ELETTRICO ANAGRAFE
PIANO TERRENO ZONA B

AGGIORN.	FILE 04020507	FOGLIO 7	SEGUE 8
	DATA Marzo 2004	ELAB.	APPR.
	TAVOLA 040205	COMM.	SUR02/04

DAL FG 7

Dati barratura: 400/230V - 50Hz - I_{cc} = 5,018 kA - I_d: 5 A - t = 1 sec.



Numerazione Morsetto		59-60	61-62	63-64-65-66
Sigla utenza		FM13	FM14	
Descrizione		RISERVA	RISERVA	ALIMENTAZIONE
POTENZA CONTEMPORANEA [kW]				U.P.S. 20KVA
CORRENTE (Ib) [A]				20 kVA
PROTEZIONE	MARCA			
	MODELLO			
	TIPO	MODULARE	MODULARE	MODULARE
	Curva Interruttore	gL	C	C
	Numero Poli	2	2	4
	In / Im [A]	4/9	10/100	50/500
	I _r Max/I _r Min/I _r Reg [A]	----/----/4	----/----/10	----/----/50
	I _r Neutro [A]	4	10	50
	P.d.l. [kA]/ I diff. [A]	50/---	6/0,03	6/1 AS
Teleruttore				
Relè Termico				
Reg. Termica [A]				
DISTRIBUZIONE		Monofase L2+N	Monofase L3+N	Quadripolare
Numerazione Morsetto				
Siglatura automatica				
LINEA	Lunghezza [m]			15
	Sigla armonizzata			N07 V-K
	Sezione [mmq]			4(1x25)+PE25
	POSA			115/2U__5/35/0,7
	Portata (Iz) [A]			59

vietata la riproduzione senza autorizzazione

CITTA' DI TORINO
VICEDIREZIONE GENERALE SERVIZI TECNICI E PATRIMONIO
D04 - DIVISIONE EDIFICI MUNICIPALI
SETTORE B - RISTRUTTURAZIONE E NUOVI EDIFICI

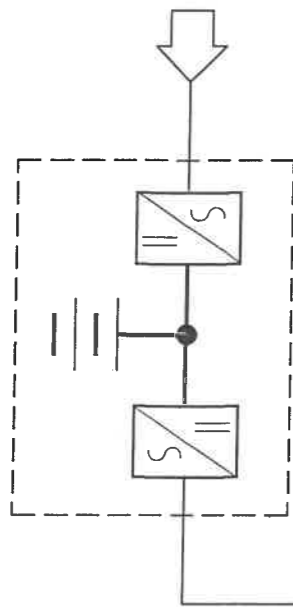
Circ.6 - EX STABILIMENTO CEAT
Via Leoncavallo, 25 - Torino (TO)
Ristrutturazione ad uso sociale,
anagrafe, sede VV.UU., biblioteca

DENOMINAZIONE LAVORO
QUADRO ELETTRICO ANAGRAFE
PIANO TERRENO ZONA B

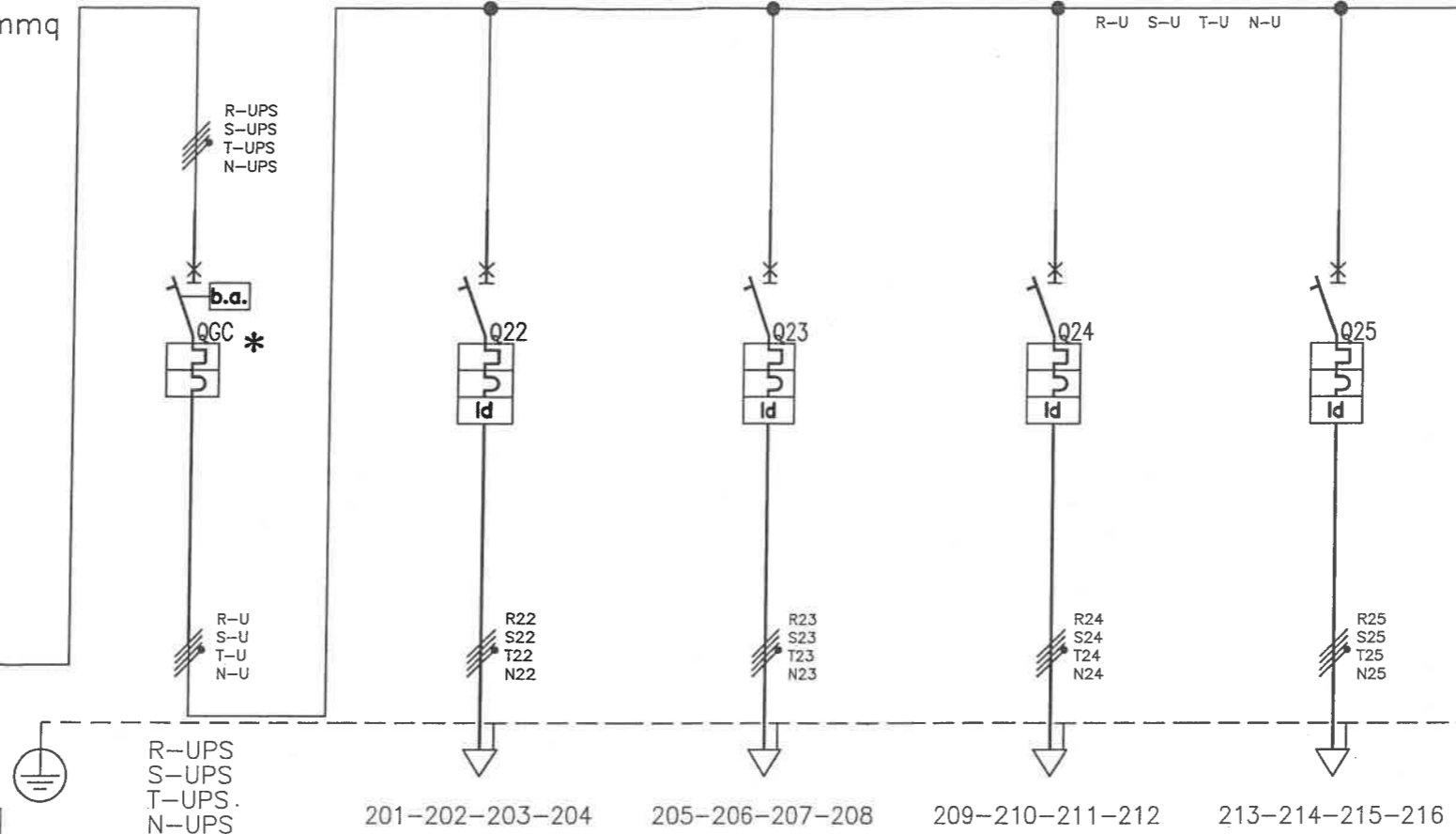
AGGIORN.	FILE 04020508	FOGLIO 8	SEGUE 9
DATA	Marzo 2004	ELAB.	APPR.
TAVOLA	040205	COMM.	SUR02/04

ALIMENTAZIONE DA Q21 - FG.8
CAVO N07 V-K 4(1x25)+PE25mmq

Dati barratura: 400/230V - 50Hz - I_{cc} = 5,018 kA - I_d: 5 A - t = 1 sec.



UPS
TRIFASE/TRIFASE
20kVA
AUTONOMIA 15'



*
LA SEZIONE CONTINUITA' DAVRA' ESSERE
SGANCIATA TRAMITE PULSANTE SGANCIO
GENERALE ATTIVITA' IN CONTEPORANEA
DELL'INTERRUTTORE GENERALE B.T.

Sigla utenza		GC	FM1	FM2	FM3	FM4
Descrizione		GENERALE SEZ. CONTINUITA'	F.M. CONTINUITA' CIRC.1 SPORTELLI	F.M. CONTINUITA' CIRC.1 SPORTELLI	F.M. CONTINUITA' CIRC.1 UFFICI	F.M. CONTINUITA' CIRC.2 UFFICI
POTENZA CONTEMPORANEA [kW]		12	4,2	3,81	5,07	2,54
CORRENTE (I _b) [A]		20	6,736	6,11	8,131	4,074
PROTEZIONE	MARCA					
	MODELLO					
	TIPO	MODULARE	MODULARE	MODULARE	MODULARE	MODULARE
	Curva Interruttore	B	B	B	B	B
	Numero Poli	4	4	4	4	4
	I _n / I _m [A]	50/250	20/100	20/100	20/100	20/100
	I _r Max/I _r Min/I _r Reg [A]	----/----/50	----/----/20	----/----/20	----/----/20	----/----/20
	I _r Neutro [A]	50	20	20	20	20
	P.d.I. [kA] / I diff. [A]	4,5/----	6/0,3 AS	6/0,3 AS	6/0,3 AS	6/0,3 AS
	Teleruttore					
DISTRIBUZIONE			Quadripolare	Quadripolare	Quadripolare	Quadripolare
Numerazione Morsetto						
Siglatura automatica						
LINEA	Lunghezza [m]		45	45	45	45
	Sigla armonizzata		N07 V-K	N07 V-K	N07 V-K	N07 V-K
	Sezione [mmq]		4(1x4)+PE4	4(1x4)+PE4	4(1x4)+PE4	4(1x4)+PE4
	POSA		115/2U_5/35/0,8	115/2U_5/35/0,8	115/2U_5/35/0,8	115/2U_5/35/0,8
	Portata (I _z) [A]		21	21	21	21

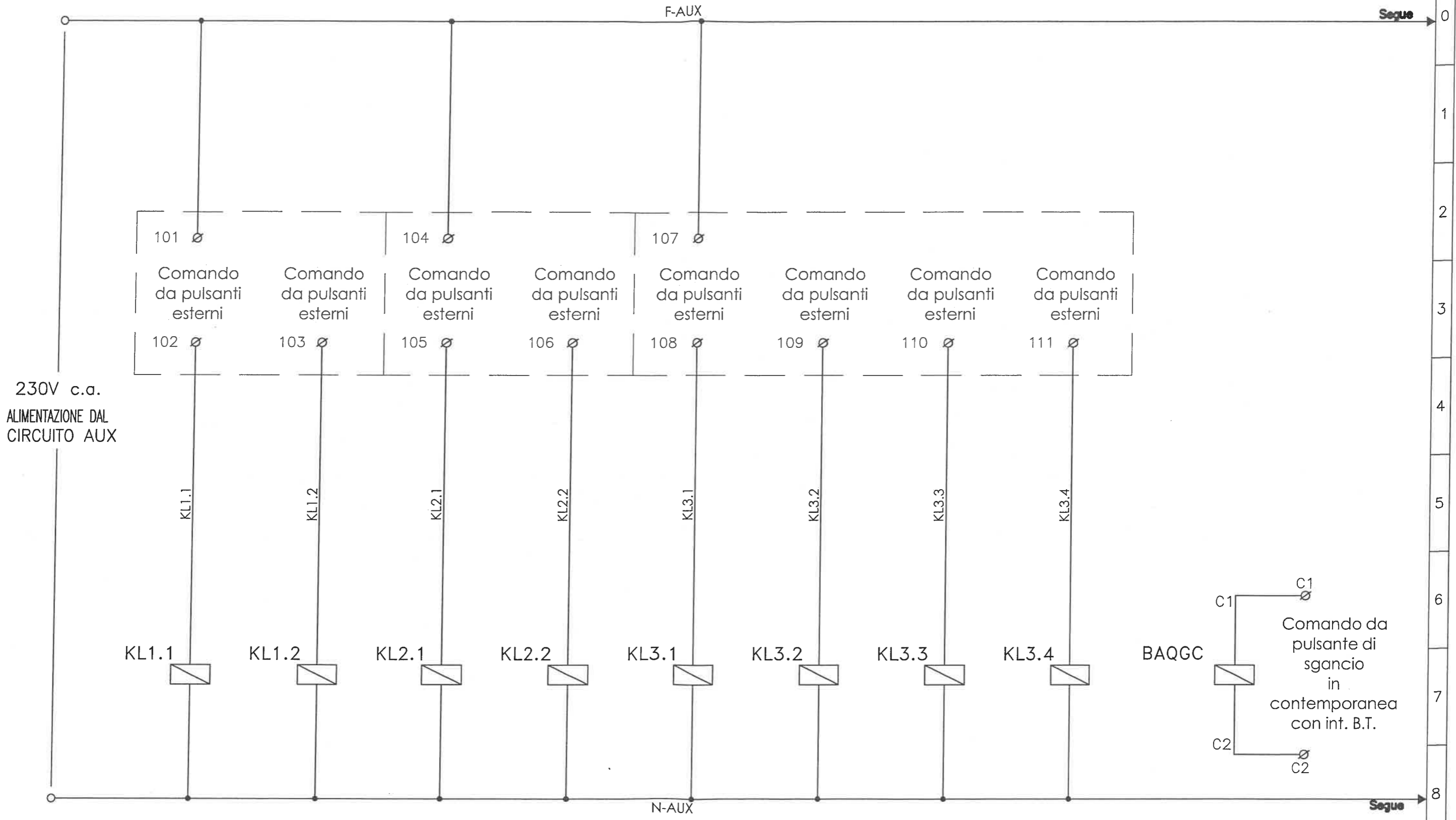
vietata la riproduzione senza autorizzazione

CITTA' DI TORINO
VICEDIREZIONE GENERALE SERVIZI TECNICI E PATRIMONIO
D04 - DIVISIONE EDIFICI MUNICIPALI
SETTORE B - RISTRUTTURAZIONE E NUOVI EDIFICI

Circ.6 - EX STABILIMENTO CEAT
Via Leoncavallo, 25 - Torino (TO)
Ristrutturazione ad uso sociale,
anagrafe, sede VV.UU., biblioteca

DENOMINAZIONE LAVORO
QUADRO ELETTRICO ANAGRAFE
PIANO TERRENO ZONA B

AGGIORN.	FILE	FOGLIO	SEGUE
	04020509	9	-
DATA	ELAB.	APPR.	
Marzo 2004			
TAVOLA	COMM.		
040205	SUR02/04		



Relè passo passo 2NO (art. Bticino FP2A/230).

Bobina di sgancio a lancio di corrente (art. Bticino F80T2).

Non è permesso consegnare a terzi o riprodurre questo documento né, utilizzare il contenuto o renderlo comunque noto a terzi senza la nostra autorizzazione esplicita. Ogni infrazione comporta il risarcimento dei danni subiti. E' fatta riserva di tutti i diritti derivati da brevetti o modelli.

File: Q04QE_05.dwg
CAD: Autocad 2002

QE/05

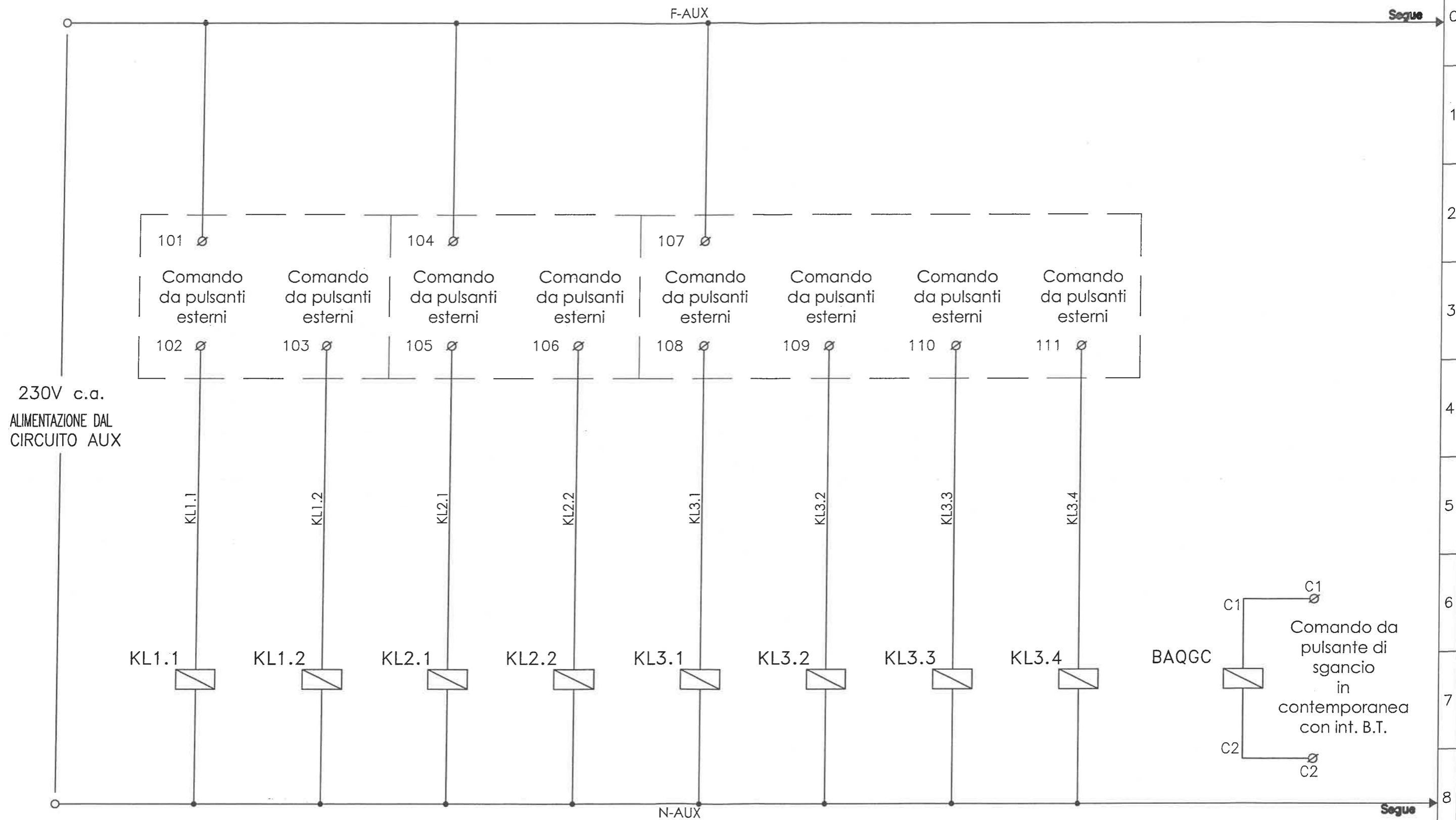
Revisione N.:	00	Data ult. rev.:	Settembre 04
Cliente:			



Coop B. Cellini
Impianti elettrici
via del Lazzaretto, 92
59100 - Prato
tel. 0574/559111
fax 0574/559155

Descrizione:
13106
EX CEAT
SCHEMA AUSILIARI

Data emiss.:	Settembre 04
Foglio N.	01
Segue N.	---
Disegnatore:	GORI L.



Relè passo passo 2NO (art. Bticino FP2A/230).

Bobina di sgancio a lancio di corrente (art. Bticino F80T2).

Non è permesso consegnare a terzi o riprodurre questo documento né, utilizzare il contenuto o renderlo comunque noto a terzi senza la nostra autorizzazione esplicita. Ogni infrazione comporta il risarcimento dei danni subiti. E' fatta riserva di tutti i diritti derivati da brevetti o modelli.

File: QAE_05.dwg
CAD: AutoCAD 2002

QE/05

Revisione N.:	00	Data ult. rev.:	Settembre 04
Cliente:			



Coop. B. Cellini
Impianti elettrici
via del Lazzaretto, 92
59100 - Prato
tel. 0574/55911
fax 0574/559155

Descrizione:
13106
EX CEAT
SCHEMA AUSILIARI

Data emiss.:	Settembre 04
Foglio N.	01
Segue N.	--
Disegnatore:	CORI L.



S I N K E L

S . R . L .

*Quadri elettrici di automazione e distribuzione
Via Voltorno, 42 - 59100 Prato PO
tel. 0574 470793 fax 0574 471056*

Cliente: Cooperativa Cellini

Impianto: Ex Stabilimento CEAT

Quadro: QE/05

***Quadro Elettrico Anagrafe
Piano Terreno zona B***

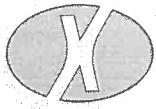
Commessa: 13106

Codice: Q04/210

Matricola: 000048

CERTIFICATO DI CONFORMITA' QUADRO ANS

Il costruttore



SINKEL S.R.L.

Quadri elettrici di automazione e distribuzione
Via Volturmo, 42 - 59100 Prato PO
Tel. 0574 470793 Fax 0574 471056

Il cliente

COOPERATIVA CELLINI

Dichiara che il quadro:

Sigla	QE/05 Quadro Anagrafe P T zona B		Q04/210 - 13106
Numero di identificazione	000048		
Tensione Nominale (V)	400	Corrente nominale In (A)	80
Natura della corrente	AC	Frequenza (Hz)	50
Grado di protezione	IP 40		

è stato realizzato secondo quanto prescritto dalle norme CEI EN 60439-1 (CEI 17-13/1) seguendo scrupolosamente le istruzioni di montaggio fornite dal produttore dei componenti utilizzati.

Sulla base di quanto sopra si dichiara la conformità alle norme CEI EN 60439-1 (CEI 17-13/1) paragrafi:

- 8.2.1 Verifica dei limiti di sovratemperatura
- 8.2.2 Verifica delle proprietà dielettriche
- 8.2.3 Verifica della tenuta al corto circuito
- 8.2.4 Verifica dell'efficienza del circuito di protezione
- 8.2.5 Verifica delle distanze di isolamento in aria e superficiale
- 8.2.6 Verifica del funzionamento meccanico
- 8.2.7 Verifica del grado di protezione

In merito ai paragrafi sopraccitati sono a disposizione le dichiarazioni del produttore dei componenti utilizzati relativamente alle caratteristiche principali del sistema costruttivo prescelto.

Presso la ns. officina è stata verificata con esito positivo, la rispondenza alla norma CEI EN 60439-1 (CEI 17-13/1) paragrafi:

- 8.3.1 Ispezione apparecchiatura controllo cablaggio e funzionamento elettrico
- 8.3.2 Isolamento - Prove dielettriche (in alternativa eseguita la verifica di cui l'Art. 8.3.4)
- 8.3.3 Verifica dei mezzi di protezione e della continuità elettrica dei circuiti di protezione
- 8.3.4 Verifica della resistenza d'isolamento (nel caso non sia stata eseguita la verifica di cui all'Art. 8.3.2)

ALLEGATI

- A - Specifiche quadro
- B - Rapporto di prova individuale
- C - Schema elettrico

Data 16/09/2004

Firma

SINKEL s.r.l.
Via Volturmo, 42 - 59100 Prato PO

Allegato A

SPECIFICHE TECNICHE QUADRO ELETTRICO

DATI ELETTRICI PRINCIPALI:

- SISTEMA ELETTRICO: Trifase Monofase - SIST. DI DISTRIBUZIONE TNS TNC TT
- TENSIONE NOMINALE D'IMPIANTO: 400V 230V V C.C. 50 Hz Hz
- CORRENTE NOMINALE : A
- CORRENTE Icc: kA Condizionata
- Da disp. Magnetico Da Fusibile Interno quadro Esterno Quadro
- TENSIONE NOMINALE D'ISOLAMENTO : kV

IDENTIFICAZIONE DEI CONDUTTORI

- CIRCUITI DI POTENZA

L1 = Ne Ma Gr L2 = Ne Ma Gr L3 = Ne Ma Gr N = Ce PE = G/V

- CIRCUITI AUSILIARI CORRENTE ALTERNATA

Tensione 230 V 50 Hz Hz Colore: Bi Gr Rs Ro Tu Vi

Tensione V 50 Hz Hz Colore: Bi Gr Rs Ro Tu Vi

Tensione V 50 Hz Hz Colore: Bi Gr Rs Ro Tu Vi

CIRCUITI AUSILIARI CORRENTE CONTINUA

Tensione V Colore: Bl Ne

Tensione V Colore: Bl Ne

CIRCUITI AUSILIARI DI INTERCONNESSIONE ALIMENTATI DA UNA SORGENTE ESTERNA Colore: Ar

COLORI	
Ar	= Arancio
Bl	= Blu
Bi	= Bianco
Ce	= Celeste
Gr	= Grigio
G/V	= Giallo/Verde
Ma	= Marrone
Ne	= Nero
Rs	= Rosa
Ro	= Rosso
Tu	= Turchese
Vi	= Viola

CARATTERISTICHE COSTRUTTIVE

- CARPENTERIA Metallica PVC Vetroresina Tipo Armadio serie "LDX" Marca BTicino
- ACCESSIBILITA' dal Fronte dal Retro
- DIMENSIONI DEL QUADRO: Altezza 1960 mm. Lunghezza 910 mm. Profondità 200 mm. Peso (facoltativo) Kg
- CONDIZIONI DI SERVIZIO PER L'INSTALLAZIONE: Interna Esterna Usi Speciali
- GRADO DI PROTEZIONE DELL'INVOLUCRO: Verso l'esterno IP 40 Verso il fondo IP
- VERNICIATURA ESTERNA DELL'INVOLUCRO: Tipo Colore di serie

SBARRE

- PRINCIPALI: Rame Alluminio Dimensione Modulare Note In = 125 A
- SEGREGAZIONI INTERNE: Forma 1 Forma 2 Forma 3A Forma 3B Forma 4

PROTEZIONE CONTATTI DIRETTI ESTERNO QUADRO

- Involucro e barriere IPXXB Isolamento delle parti attive

PROTEZIONE CONTATTI DIRETTI DOPO LA RIMOZIONE DI PORTE O INVOLUCRI

- Interblocco Int. Generale e porta di accesso Apparecchiature e cablaggio IPXXB Parti attive segregate da barriere

PROTEZIONE CONTATTI INDIRETTI

- Interruzione automatica dell'alimentazione Componenti elettrici di classe II

Allegato B

RAPPORTO DI PROVA INDIVIDUALE PER QUADRO ELETTRICO BT

Ispezione dell'apparecchiatura, ivi compreso il controllo del cablaggio, se necessario, una prova di funzionamento elettrico rif. Art. 8.3.1

- Verifica efficacia dei comandi meccanici, blocchi e catenacci ecc.
- Esame a vista grado di protezione
- Esame a vista distanze in aria e superficiali
- Esame casuale efficacia dei collegamenti imbullonati o avvitati
- Verifica esistenza o idoneità targa di identificazione
- Verifica conformità dell'apparecchio agli schemi circuitali di cablaggio
- Verifica corretto funzionamento elettrico dei circuiti ausiliari complessi

Prove dielettriche rif Art. 8.3.2

- Eseguita verifica della resistenza di isolamento (Art. 8.3.4) in alternativa a quella sotto riportata
- Effettuata verifica isolamento tra parti attive collegate fra loro e telaio dell'apparecchiatura con i seguenti parametri:

f = 50 Hz	t = 1 min
Tensione di isolamento nominale U_i (V)	Tensione di prova
<input type="checkbox"/> $U_i \leq 60$	1.000
<input type="checkbox"/> $60 < U_i \leq 300$	2.000
<input type="checkbox"/> $300 < U_i \leq 690$	2.500
<input type="checkbox"/> $690 < U_i \leq 800$	3.000
<input type="checkbox"/> $800 < U_i \leq 1000$	3.500
<input type="checkbox"/> $1000 < U_i \leq 1500$	3.500

Verifica dei mezzi di protezione e della continuità elettrica dei circuiti di protezione rif. Art. 8.3.3

- Verifica dei mezzi di protezione contro i contatti indiretti.
- Verifica a vista dei circuiti di protezione
- Verifica con prove casuali del contatto del PE sulle connessioni avvitate o imbullonate

Verifica della resistenza di isolamento rif Art. 8.3.4

- Eseguita verifica dell'isolamento (rif. Art. 8.3.2) in alternativa a quella riportata
- Verifica resistenza di isolamento tra i circuiti e le masse con i seguenti parametri

U applicata = 500 V U esercizio(F-PE)= 500 V R= ∞

STRUMENTO: GENIUS N°: 99061436

SINKEL s.r.l.
 Via Volturmo, 42
 59100 Prato (PO)
 Tel 0574 470793
 Fax 0574 471056

Verbale di collaudo
 riferito al quadro elettrico denominato:
 QE/05 QUADRO ELETTRICO ANAGRAFE P. T. zona B
 Impianto: EX STABILIMENTO CEAT
 Comessa: 13106
 Codice: Q04/210
 Cliente: Cooperativa Cellini
 matricola n. 000048
 file 000048.h80

	L: 001	P: 000							
0001	RCD-t	30mA _{x1}	AC 0°	U1 50V	t: 104 ms	Um: 234 V	Ub: 1.8 V	f: 49.98 Hz	Re: 60 Ω
0002	RCD-t	30mA _{x1}	AC 0°	U1 50V	t: 110 ms	Um: 234 V	Ub: 1.8 V	f: 49.97 Hz	Re: 60 Ω
0003	RCD-t	30mA _{x1}	AC 0°	U1 50V	t: 110 ms	Um: 234 V	Ub: 1.8 V	f: 49.99 Hz	Re: 59 Ω
0004	RCD-t	30mA _{x1}	AC 0°	U1 50V	t: 107 ms	Um: 234 V	Ub: 1.8 V	f: 49.99 Hz	Re: 59 Ω
0005	RCD-t	300mA _{x1} S	AC 0°	U1 50V	t: 270 ms	Um: 233 V	Ub: 13.3 V	f: 49.98 Hz	Re: 44 Ω
0006	RCD-t	300mA _{x1} S	AC 0°	U1 50V	t: 281 ms	Um: 234 V	Ub: 13.5 V	f: 49.99 Hz	Re: 45 Ω
0007	RCD-t	300mA _{x1} S	AC 0°	U1 50V	t: 285 ms	Um: 234 V	Ub: 13.5 V	f: 49.99 Hz	Re: 45 Ω
0008	RCD-t	300mA _{x1} S	AC 0°	U1 50V	t: 282 ms	Um: 233 V	Ub: 13.5 V	f: 49.99 Hz	Re: 45 Ω
0009	RCD-t	30mA _{x1}	AC 0°	U1 50V	t: 50 ms	Um: 233 V	Ub: 1.7 V	f: 50.00 Hz	Re: 56 Ω
0010	RCD-t	30mA _{x1}	AC 0°	U1 50V	t: 31 ms	Um: 233 V	Ub: 1.7 V	f: 50.01 Hz	Re: 58 Ω
0011	RCD-t	30mA _{x1}	AC 0°	U1 50V	t: 29 ms	Um: 233 V	Ub: 1.7 V	f: 50.00 Hz	Re: 57 Ω
0012	RCD-t	30mA _{x1}	AC 0°	U1 50V	t: 30 ms	Um: 233 V	Ub: 1.7 V	f: 50.01 Hz	Re: 59 Ω
0013	RCD-t	30mA _{x1}	AC 0°	U1 50V	t: 29 ms	Um: 233 V	Ub: 1.7 V	f: 50.01 Hz	Re: 57 Ω
0014	RCD-t	30mA _{x1}	AC 0°	U1 50V	t: 50 ms	Um: 233 V	Ub: 1.7 V	f: 50.00 Hz	Re: 58 Ω
0015	RCD-t	30mA _{x1}	AC 0°	U1 50V	t: 50 ms	Um: 233 V	Ub: 1.7 V	f: 50.00 Hz	Re: 57 Ω
0016	RCD-t	30mA _{x1}	AC 0°	U1 50V	t: 50 ms	Um: 233 V	Ub: 1.6 V	f: 50.00 Hz	Re: 55 Ω
0017	RCD-t	30mA _{x1}	AC 0°	U1 50V	t: 29 ms	Um: 233 V	Ub: 1.7 V	f: 50.00 Hz	Re: 59 Ω

0018	RCD-t	30mAx1	AC 0°	U1 50V	t: 30 ms	Ub: 1.7 V	Re: 58 Ω
					Um: 233 V	f: 50.00 Hz	
0019	RCD-t	1000mAx1	S AC 0°	U1 50V	t: 238 ms	Ub: 40.4 V	Re: 40 Ω
					Um: 233 V	f: 49.99 Hz	
0020	RCD-t	30mAx1	AC 0°	U1 50V	t: 50 ms	Ub: 1.8 V	Re: 61 Ω
					Um: 234 V	f: 50.00 Hz	
0021	Riso	500V			R: or MΩ	Um: 533 V	
0022	Riso	500V			R: or MΩ	Um: 533 V	
0023	Riso	500V			R: or MΩ	Um: 533 V	
0024	Riso	500V			R: or MΩ	Um: 533 V	
0025	RCD-t	300mAx1	S AC 0°	U1 50V	t: 271 ms	Ub: 13.7 V	Re: 45 Ω
					Um: 233 V	f: 50.01 Hz	
0026	RCD-t	300mAx1	S AC 0°	U1 50V	t: 281 ms	Ub: 13.6 V	Re: 45 Ω
					Um: 233 V	f: 49.98 Hz	
0027	RCD-t	300mAx1	S AC 0°	U1 50V	t: 285 ms	Ub: 13.4 V	Re: 44 Ω
					Um: 233 V	f: 50.00 Hz	
0028	RCD-t	300mAx1	S AC 0°	U1 50V	t: 283 ms	Ub: 13.6 V	Re: 45 Ω
					Um: 233 V	f: 50.00 Hz	
0029	Riso	500V			R: or MΩ	Um: 533 V	
0030	Riso	500V			R: or MΩ	Um: 533 V	
0031	Riso	500V			R: or MΩ	Um: 533 V	
0032	Riso	500V			R: or MΩ	Um: 533 V	
0033	Low Ohm	200mA			R: 0.00 Ω	R+: 0.00 Ω	R-: 0.00 Ω
					Im: 272 mA	Im: 272 mA	
0034	Low Ohm	200mA			R: 0.00 Ω	R+: 0.00 Ω	R-: 0.00 Ω
					Im: 273 mA	Im: 272 mA	
0035	Low Ohm	200mA			R: 0.00 Ω	R+: 0.00 Ω	R-: 0.00 Ω
					Im: 273 mA	Im: 272 mA	
0036	Low Ohm	200mA			R: 0.00 Ω	R+: 0.00 Ω	R-: 0.00 Ω
					Im: 273 mA	Im: 272 mA	