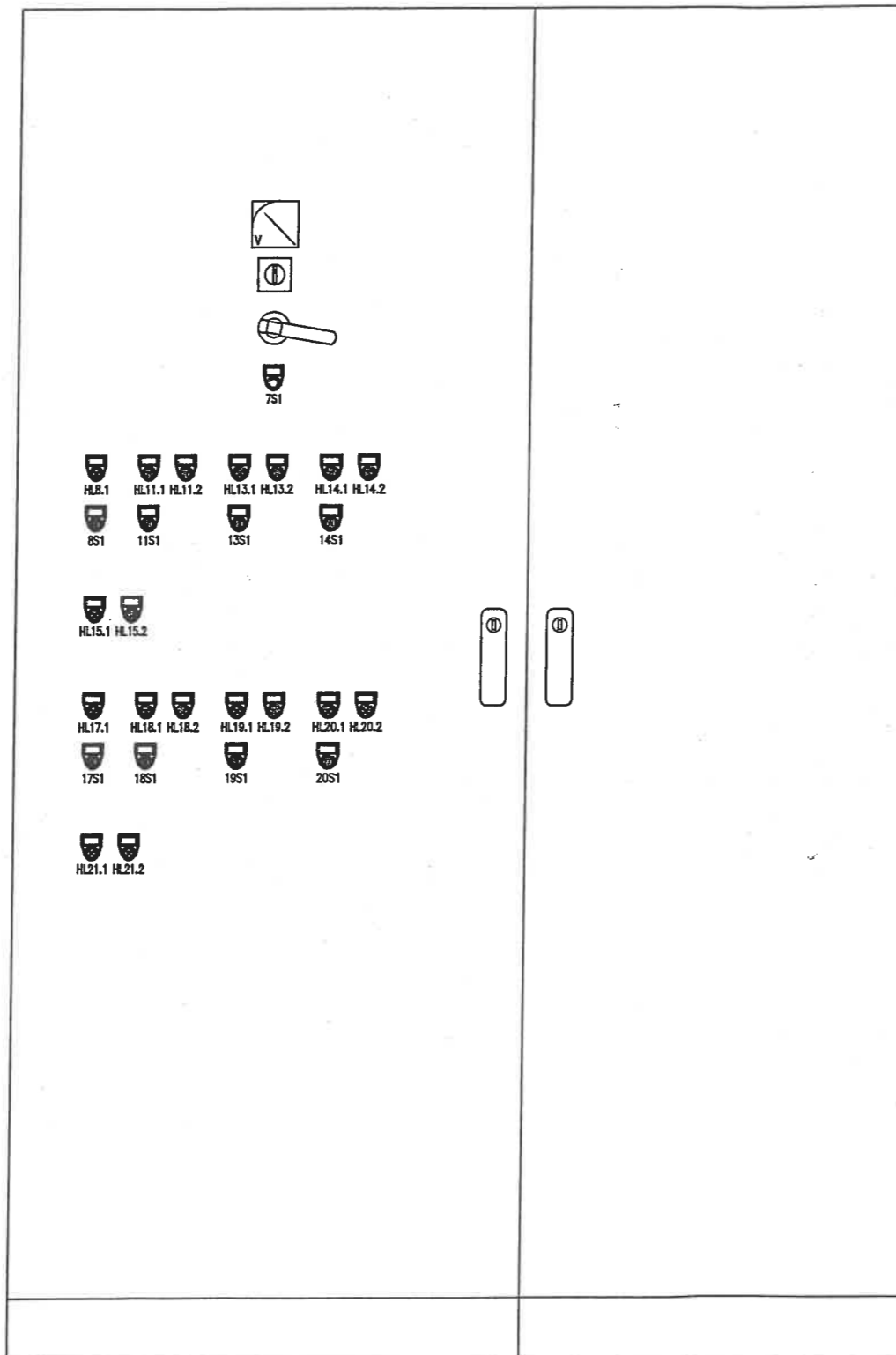


Impianto a monte
QG1
Valore di I.cto presunta (KA)
???
Tensione (V)
400/24 Vca
Frequenza (Hz)
50 Hz
Sistema neutro
TN-S
Grado IP
55
Carpenteria
METALLO
Dimensionamento barre
250 A
Dimensioni
L1400 x H2100 x P450
Modello carpenteria
Abb serie IS
Note



Gori L. Redazione
Lupo M. Verifica
Tita P. Approvazione

Sistema di supervisione
DESIGO INSIGHT

Rete Ethernet di edificio TCP/IP

SIEMENS
PXG80-N

Cavo BELDEN 7701NH

P-Bus n.2 cavi coassiali RG-62A/U

FG7R 3(1x70)+35N+PE

FG7OR 5G16

FG7R 3(1x70)+35N+PE

FG7OR 3G2,5

FG7R 3(1x50)+25N+PE

FG7R 3(1x95)+50N+PE

FG7OR 5G10

FG7OR 3G2,5

Quadro elettrico sottocentrale di pompaggio + CTA2
SS1.1

Quadro elettrico centrale termica
SS1.2

Quadro elettrico CTA1 (vigili urbani)
SS2.1

Quadro elettrico regolaz. estrattori
SS2.2

Quadro elettrico CTA4 (biblioteca)
SS3

Quadro elettrico CTA3 (assistenza) + CTA5 (sala poliv.)
SS4

Quadro elettrico estrattori (non oggetto del progetto)
EXT

Quadro elettrico valvole di zona
SS5

Da quadro elettrico a monte

Da quadro elettrico a monte

Da quadro elettrico a monte

Da quadro elettrico a monte

Da quadro elettrico a monte

Da quadro elettrico a monte

Da quadro elettrico a monte

Da quadro elettrico a monte

Studio Tecnico Marco Giusti

Via Martiri delle Fosse Ardeatine, 6 50051 Castelfiorentino (FI)
50051 Tel./Fax 0571.631658 Cell. 328.9429193 P. IVA 02322500485

Oggetto:

IMPIANTI ELETTRICI
SCHEMA ELETTRICO UNIFILARE DI POTENZA

SS4

QUADRO ELETTRICO CTA3 ASSISTENZA + CTA5 SALA POLIVALENTE

Data: 26 aprile 2005

Foglio prec.: -

Versione: Emissione

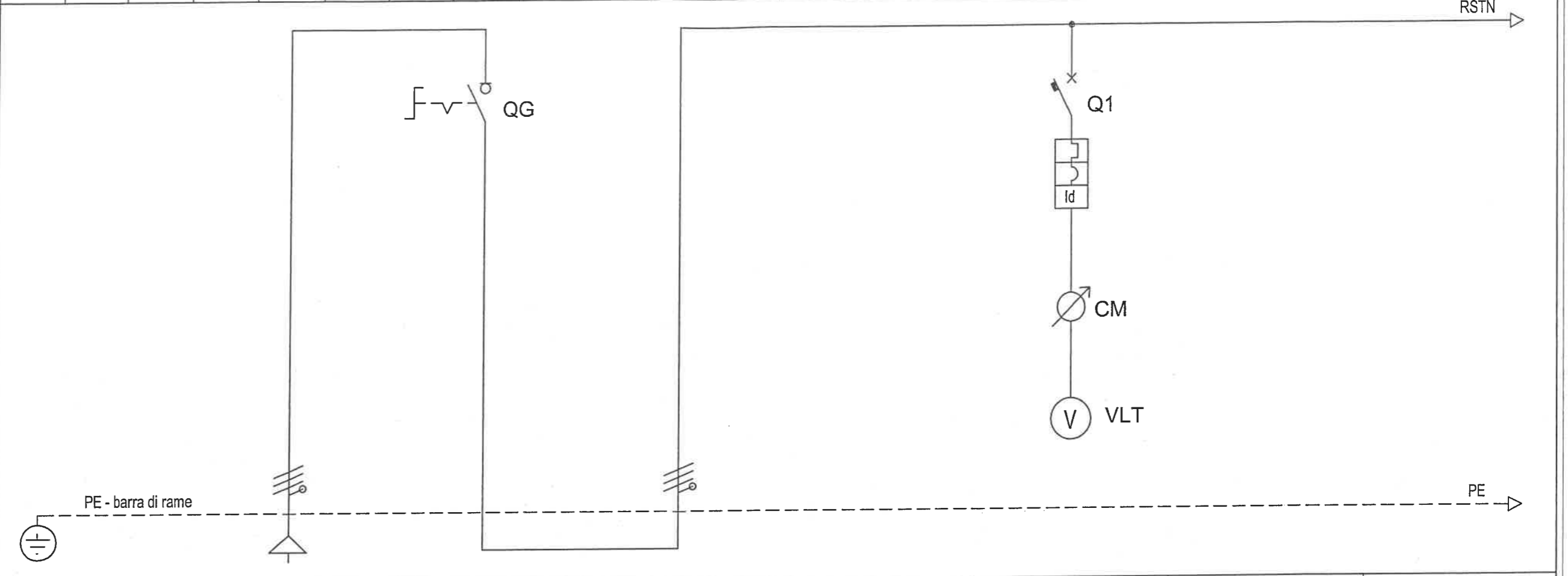
Foglio num.: 1

N. schema: 5013.EQM6

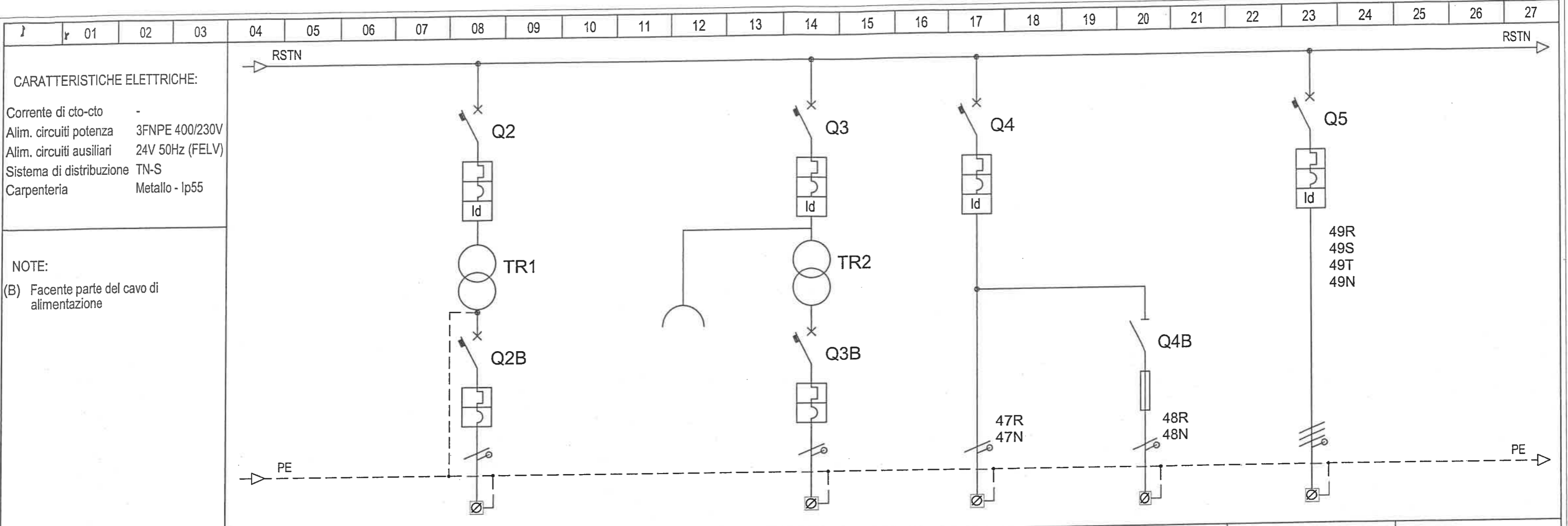
Segue foglio: 2

CARATTERISTICHE ELETTRICHE:
 Corrente di cto-cto -
 Alim. circuiti potenza 3FNPE 400/230V
 Alim. circuiti ausiliari 24V 50Hz (FELV)
 Sistema di distribuzione TN-S
 Carpenteria Metallo - Ip55

Note:
 - (B) Facente parte del cavo di alimentazione



DENOMINAZIONE CIRCUITO		DAL QUADRO ELETTRICO A MONTE	INTERRUTTORE GENERALE BLOCCO PORTA	VOLTMETRO DIGITALE CON COMMUTATORE
UTENZA	Sigla circuito	QG1		SS4.2
	Fasi	RSTNPE	RSTNPE	RSTN
	Tensione (V)	400	400	400
	Potenza assorbita (kW)			
	Corrente assorbita (A)			
APPARECCHIATURE	INT. AUT. SEZ.		4P 250	4P 10
			250	10
				0,03
				-
FUSIBILE	Portata In (A)			
	Classe			
CONTATT.	Portata			
	Categoria			
R.TERM.	Tensione alim. (V)			
	Comando			
LINEA	Regolazione (A)			
	Tipo cavo	FG7R 0,6/1 kV		
	Sezione (mmq)	3(1x95)+50N+PE		
	Cond. PE	(B)		
NOTE				

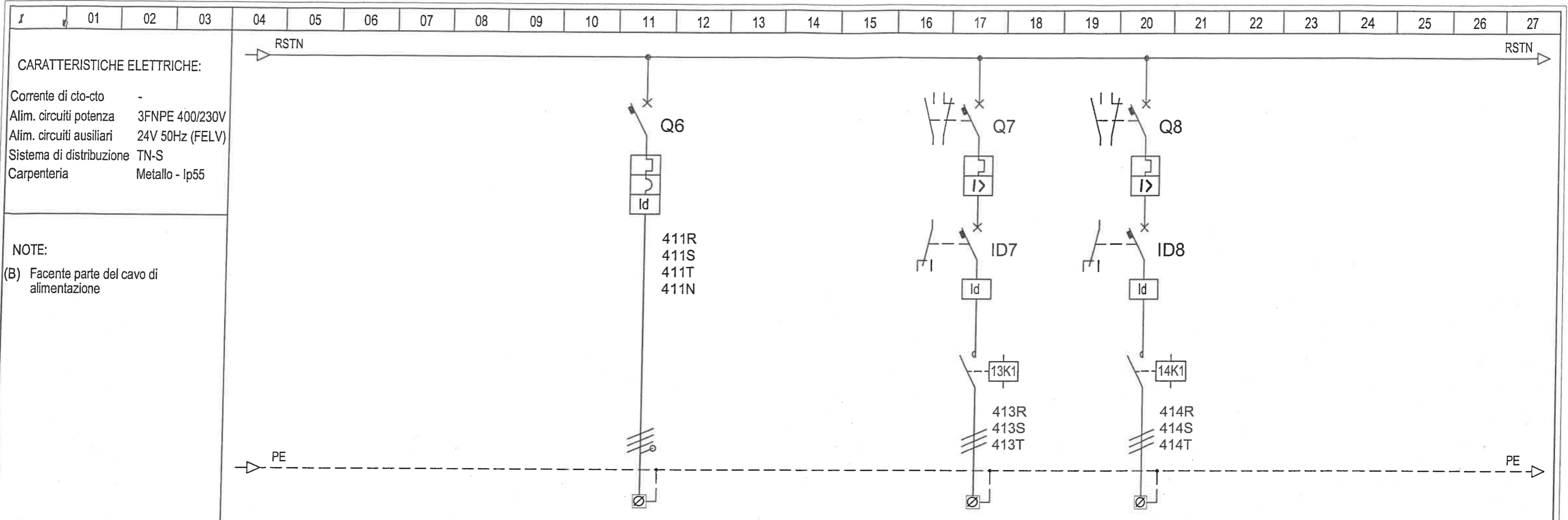


DENOMINAZIONE CIRCUITO		CIRCUITI AUX (FELV)	CIRCUITO MODULI DI REGOLAZIONE	CIRCUITO ILLUMINAZIONE NORMALE	CIRCUITO ILLUMINAZIONE DI EMERG.	PRESE INTERBLOCATE
		SS4.4	SS4.6	SS4.7	SS4.8	SS4.9
UTENZA		RNPE	TNPE	RNPE	RNPE	RSTNPE
Sigla circuito		230	230	230	230	400
Fasi		0,25 VA	0,16 VA			
Tensione (V)						
Potenza assorbita (kW)						
Corrente assorbita (A)						
APPARECCHIATURE	INT. AUT. SEZ.	2P 10	2P 10	2P 10	2P 16	4P 16
	Taratura (A)	10	10	10	16	16
FUSIBILE	Idn (A)	0,03	0,03	0,03		0,03
	Pi (KA)	-	-	-		-
CONTATT.	Portata In (A)					
	Classe					
R.TERM.	Portata					
	Categoria					
LINEA	Tensione alim. (V)					
	Comando					
NOTE	Regolazione (A)					
	Tipo cavo	N07V-K	N07V-K	FG7OR 0,6/1 kV	FG7OR 0,6/1 kV	FG7OR 0,6/1 kV
	Sezione (mmq)	2x4	2x2,5	3G1,5	3G1,5	5G4
		(B)	(B)	(B)	(B)	(B)

Studio Tecnico Marco Giusti
 Via Martiri delle Fosse Ardeatine, 6 50051 Castelfiorentino (FI)
 50051 Tel./Fax 0571.631658 Cell. 328.9429193 P. IVA 02322500485

Oggetto: **IMPIANTI ELETTRICI**
 SCHEMA ELETTRICO UNIFILARE DI POTENZA
SS4
 QUADRO ELETTRICO CTA3 ASSISTENZA + CTA5 SALA POLIVALENTE

Data:	26 aprile 2005	Foglio prec.:	2
Versione:	Emissione	Foglio num.:	3
N. schema:	5013.EQM6	Segue foglio:	4



DENOMINAZIONE CIRCUITO		LINEA UMIDIFICATORE CTA3 ASSISTENZA		VENTILATORE DI MANDATA CTA3 ASSISTENZA		VENTILATORE DI RIPRESA CTA3 ASSISTENZA		
UTENZA	Sigla circuito	SS4.11		SS4.13		SS4.14		
	Fasi	RSTNPE		RSTPE		RSTPE		
	Tensione (V)	400		400		400		
	Potenza assorbita (kW)	34		3		1,5		
	Corrente assorbita (A)	49		6,5		3,5		
APPARECCHIATURE	INT. AUT. SEZ.	Poli-Port. In (A)	4P 80		4P 25		4P 25	
		Taratura (A)	80		25		25	
	I _{dn} (A) P _i (KA)	0,3	-	0,3		0,3		
FUSIBILE	Portata In (A)							
	Classe							
CONTATT.	Portata Categoria			20 AC3	20 AC3			
	Tensione alim. (V)			24	24			
R.TERM.	Comando	PXC22 n.5		PXC22 n.5	PXC22 n.5			
	Regolazione (A)			6,3 - 10	2,5 - 4			
LINEA	Tipo cavo	FG7R 0,6/1 kV		FG7OR 0,6/1 kV	FG7OR 0,6/1 kV			
	Sezione (mmq)	5G25		4G2,5	4G2,5			
	Cond. PE	(B)		(B)	(B)			
NOTE								

Studio Tecnico Marco Giusti

Via Martiri delle Fosse Ardeatine, 6 50051 Castelfiorentino (FI)
50051 Tel./Fax 0571.631658 Cell. 328.9429193 P. IVA 02322500485

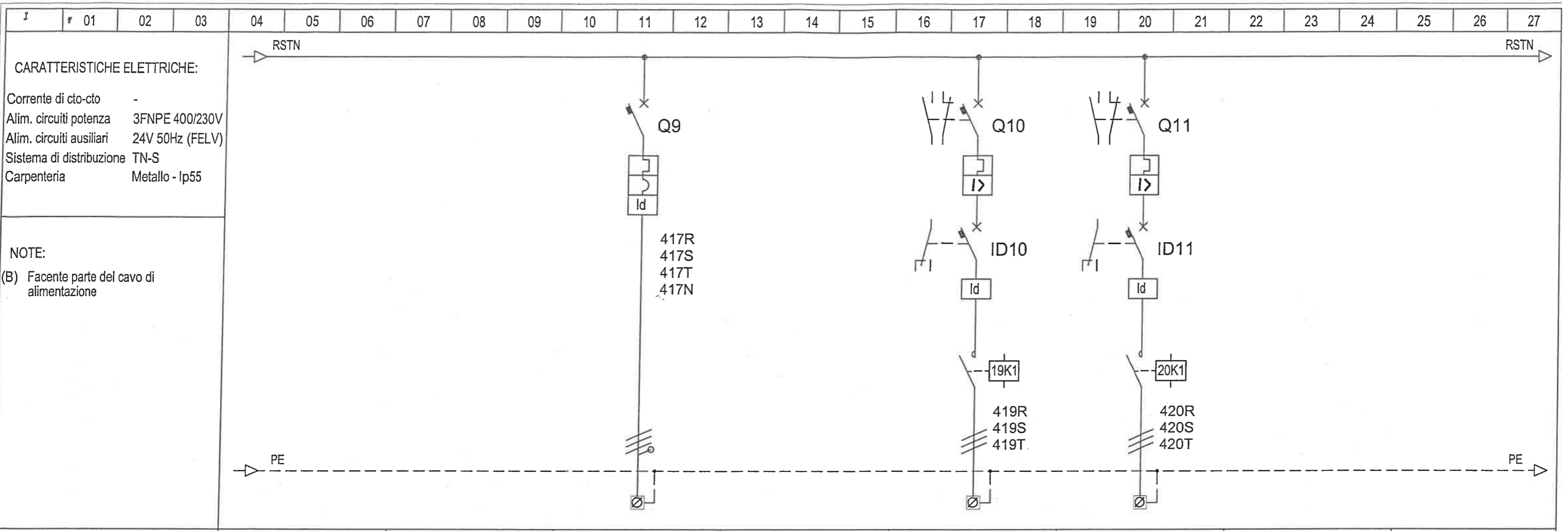
Oggetto:

IMPIANTI ELETTRICI
SCHEMA ELETTRICO UNIFILARE DI POTENZA

SS4

QUADRO ELETTRICO CTA3 ASSISTENZA + CTA5 SALA POLIVALENTE

Data:	26 aprile 2005	Foglio prec.:	3
Versione:	Emissione	Foglio num.:	4
N. schema:	5013.EQM6	Segue foglio:	5



DENOMINAZIONE CIRCUITO				LINEA UMIDIFICATORE CTA5 SALA POLIVALENTE		VENTILATORE DI MANDATA CTA5 SALA POLIVALENTE		VENTILATORE DI RIPRESA CTA5 SALA POLIVALENTE				
UTENZA	Sigla circuito			SS4.17		SS4.19		SS4.20				
	Fasi			RSTNPE		RSTPE		RSTPE				
	Tensione (V)			400		400		400				
	Potenza assorbita (kW)			34		5		4				
	Corrente assorbita (A)			49		11,3		8,5				
APPARECCHIATURE	INT. AUT. SEZ.	Poli-Port. In (A)			4P 80		4P 25		4P 25			
		Taratura (A)			80		25		25			
	FUSIBILE	Idn (A)			0,3	-	0,3		0,3			
Pi (KA)												
CONTATT.	Portata In (A)											
		Classe										
	Portata	Categoria					20	AC3	20	AC3		
R.TERM.	Tensione alim. (V)					24		24				
	Comando			PXC22 n.6		PXC22 n.6		PXC22 n.6				
LINEA	Regolazione (A)					10 - 16		6,3 - 10				
	Tipo cavo			FG7R 0,6/1 kV		FG7OR 0,6/1 kV		FG7OR 0,6/1 kV				
	Sezione (mmq)			5G25		4G2,5		4G2,5				
	Cond. PE			(B)		(B)		(B)				
NOTE												

Studio Tecnico Marco Giusti

Via Martiri delle Fosse Ardeatine, 6 50051 Castelfiorentino (FI)
50051 Tel./Fax 0571.631658 Cell. 328.9429193 P. IVA 02322500485

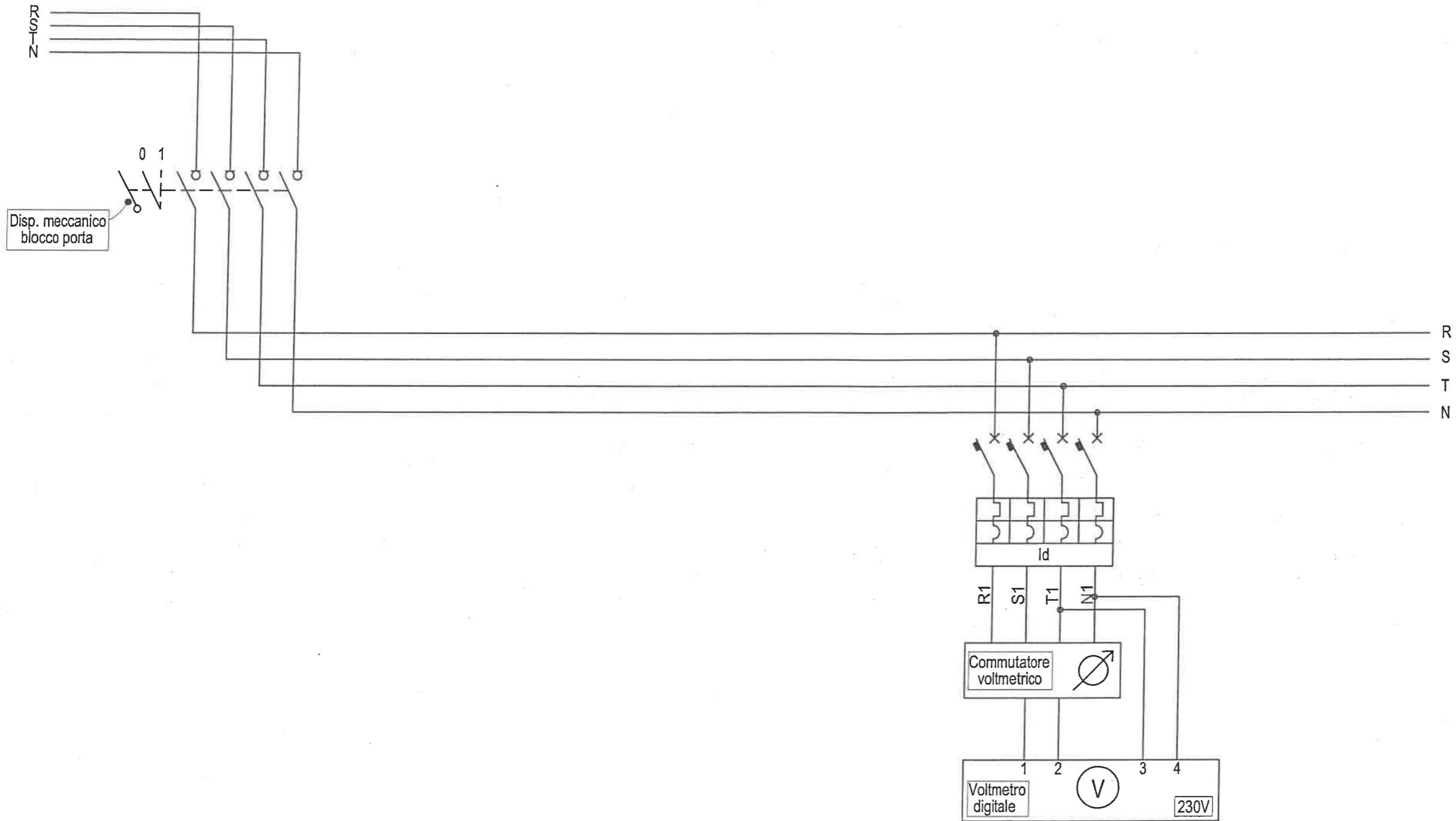
Oggetto:

IMPIANTI ELETTRICI
SCHEMA ELETTRICO UNIFILARE DI POTENZA

SS4

QUADRO ELETTRICO CTA3 ASSISTENZA + CTA5 SALA POLIVALENTE

Data:	26 aprile 2005	Foglio prec.:	4
Versione:	Emissione	Foglio num.:	5
N. schema:	5013.EQM6	Segue foglio:	6



Studio Tecnico Marco Giusti

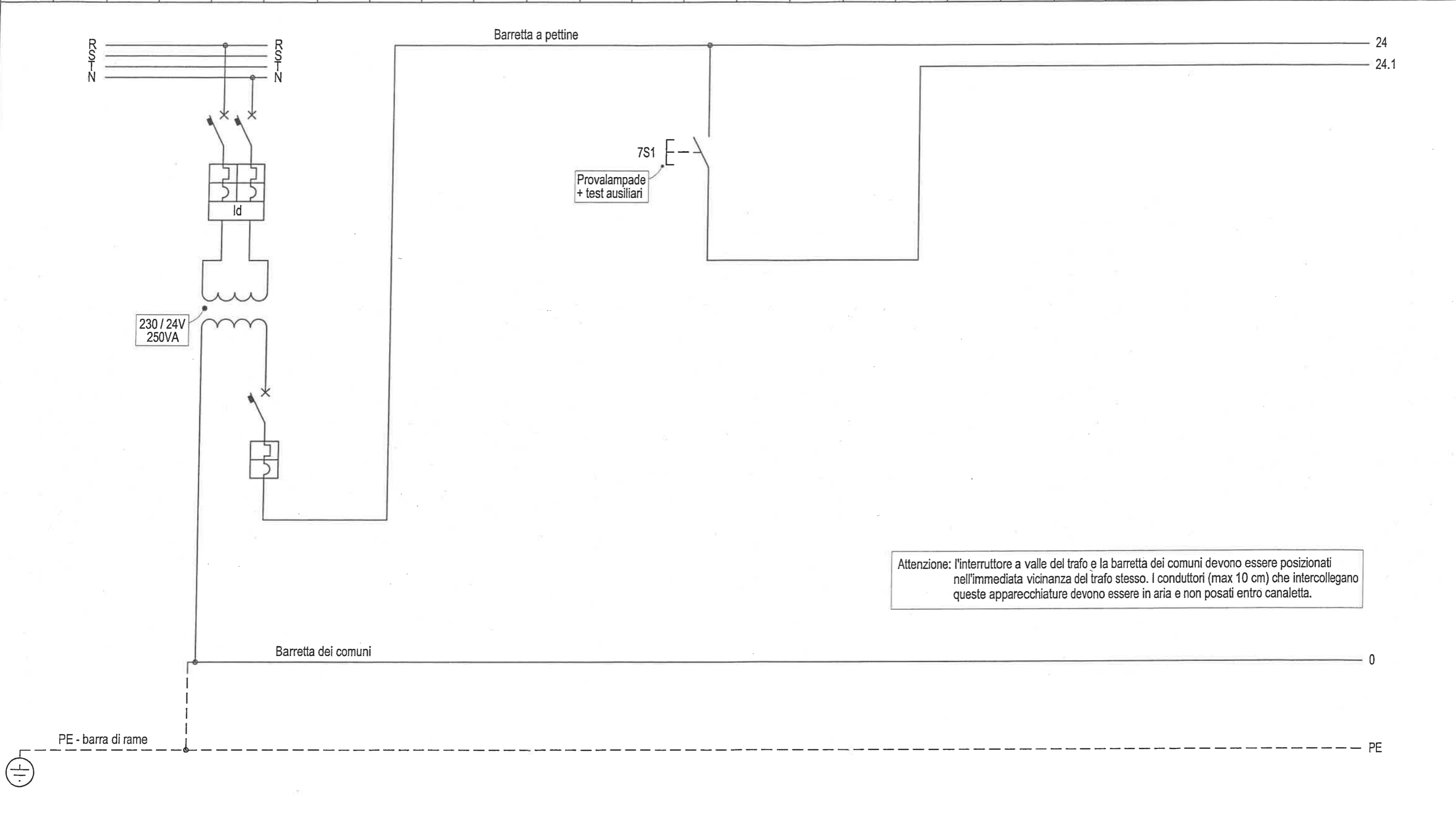
Via Martiri delle Fosse Ardeatine, 6 50051 Castelfiorentino (FI)
50051 Tel./Fax 0571.631658 Cell. 328.9429193 P. IVA 02322500485

Oggetto:

IMPIANTI ELETTRICI
SCHEMA ELETTRICO UNIFILARE DI POTENZA
SS4

QUADRO ELETTRICO CTA3 ASSISTENZA + CTA5 SALA POLIVALENTE

Data:	26 aprile 2005	Foglio prec.:	5
Versione:	Emissione	Foglio num.:	6
N. schema:	5013.EQM6	Segue foglio:	7



Attenzione: i circuiti ausiliari 24V di comando, controllo, segnalazione e regolazione, anche se alimentati da trasformatore di sicurezza costruiti in conformità alle norme CEI 96-2, sono costituiti da componenti elettrici che non sono isolati in accordo con le prescrizioni per la separazione di protezione di cui alle norme CEI 64-8/4. Quindi si dovranno applicare le misure di protezione contro i contatti diretti e contro i contatti indiretti per i circuiti FELV di cui ai punti 411.3.2 e 411.3.3 della 64-8

Studio Tecnico Marco Giusti

Via Martiri delle Fosse Ardeatine, 6 50051 Castelfiorentino (FI)
50051 Tel./Fax 0571.631658 Cell. 328.9429193 P. IVA 02322500485

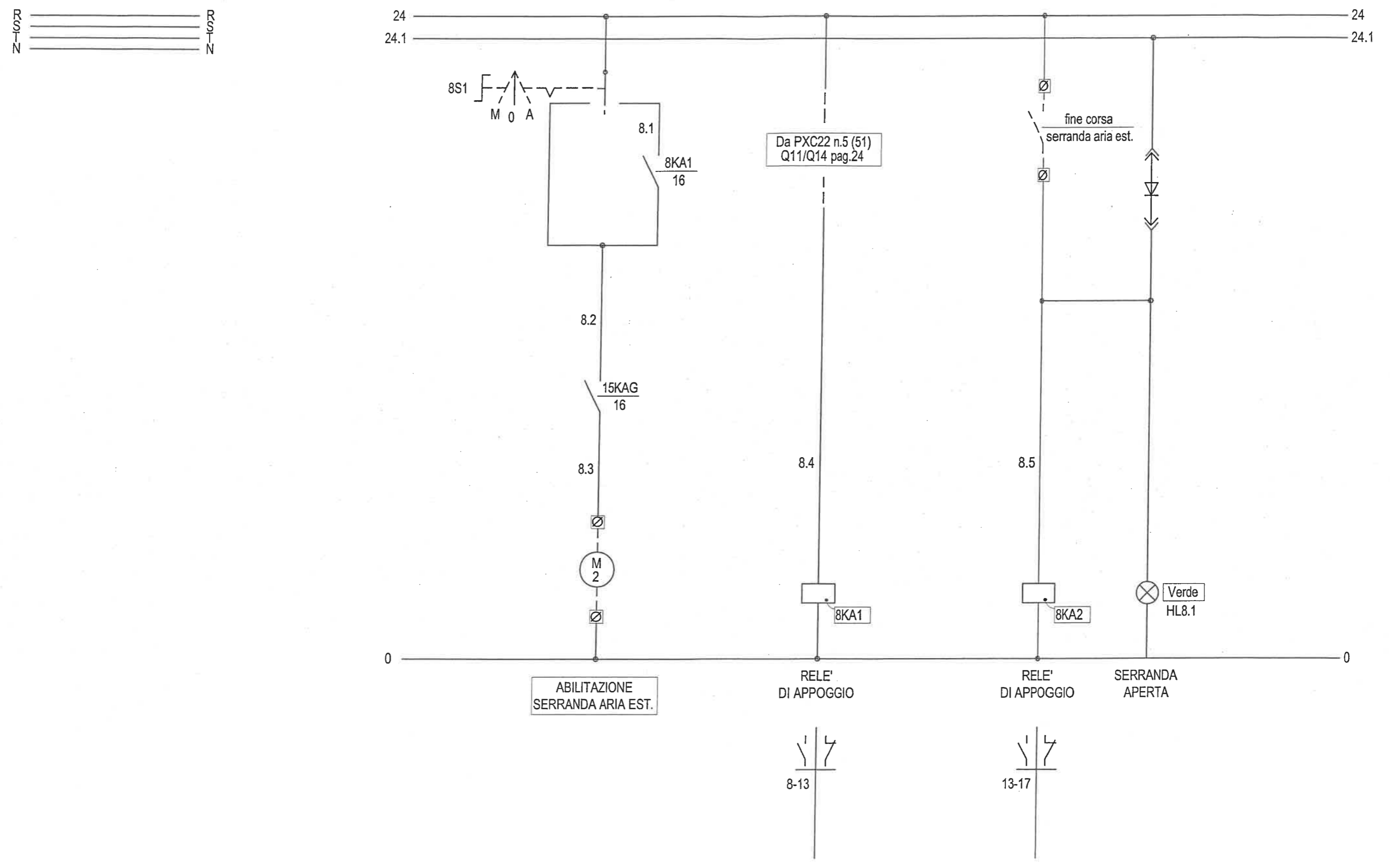
Oggetto:

IMPIANTI ELETTRICI
SCHEMA ELETTRICO UNIFILARE DI POTENZA

SS4

QUADRO ELETTRICO CTA3 ASSISTENZA + CTA5 SALA POLIVALENTE

Data:	26 aprile 2005	Foglio prec.:	6
Versione:	Emissione	Foglio num.:	7
N. schema:	5013.EQM6	Segue foglio:	8

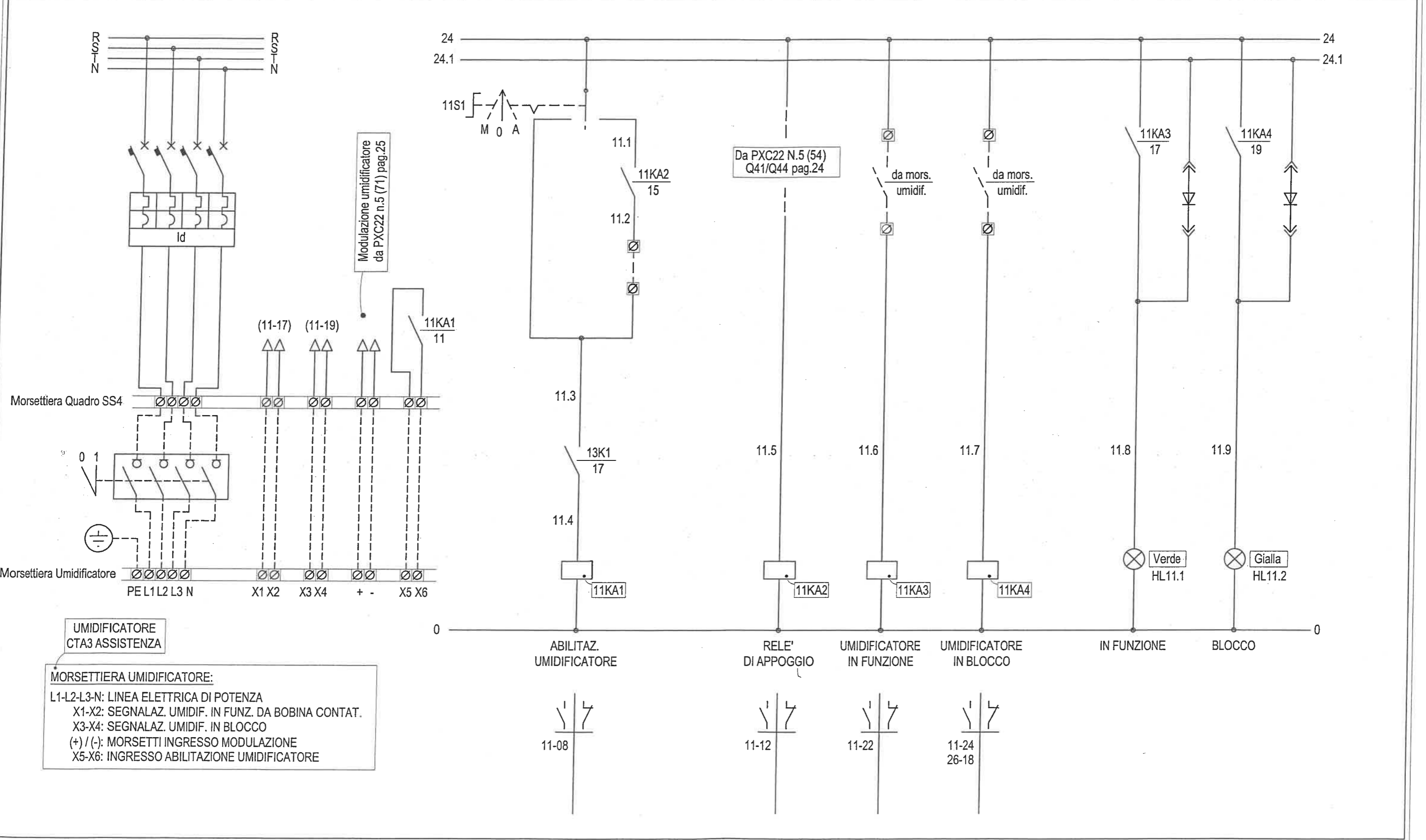


Studio Tecnico Marco Giusti

Via Martiri delle Fosse Ardeatine, 6 50051 Castelfiorentino (FI)
50051 Tel./Fax 0571.631658 Cell. 328.9429193 P. IVA 02322500485

Oggetto: **IMPIANTI ELETTRICI**
SCHEMA ELETTRICO UNIFILARE DI POTENZA
SS4
QUADRO ELETTRICO CTA3 ASSISTENZA + CTA5 SALA POLIVALENTE

Data:	26 aprile 2005	Foglio prec.:	7
Versione:	Emissione	Foglio num.:	8
N. schema:	5013.EQM6	Segue foglio:	11



Studio Tecnico Marco Giusti

Via Martiri delle Fosse Ardeatine, 6 50051 Castelfiorentino (FI)
 50051 Tel./Fax 0571.631658 Cell. 328.9429193 P. IVA 02322500485

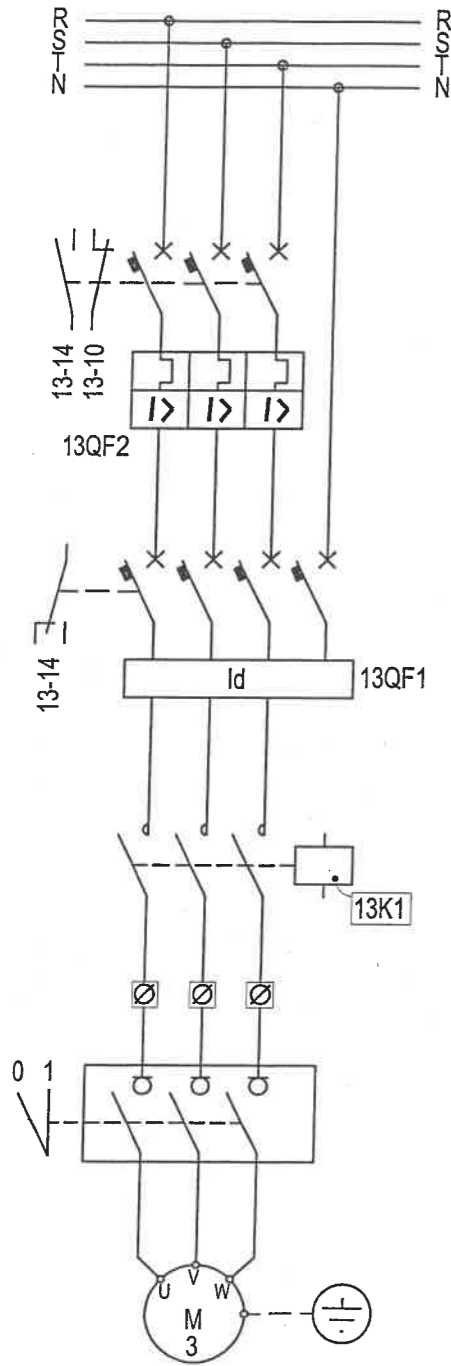
Oggetto:

IMPIANTI ELETTRICI
 SCHEMA ELETTRICO UNIFILARE DI POTENZA

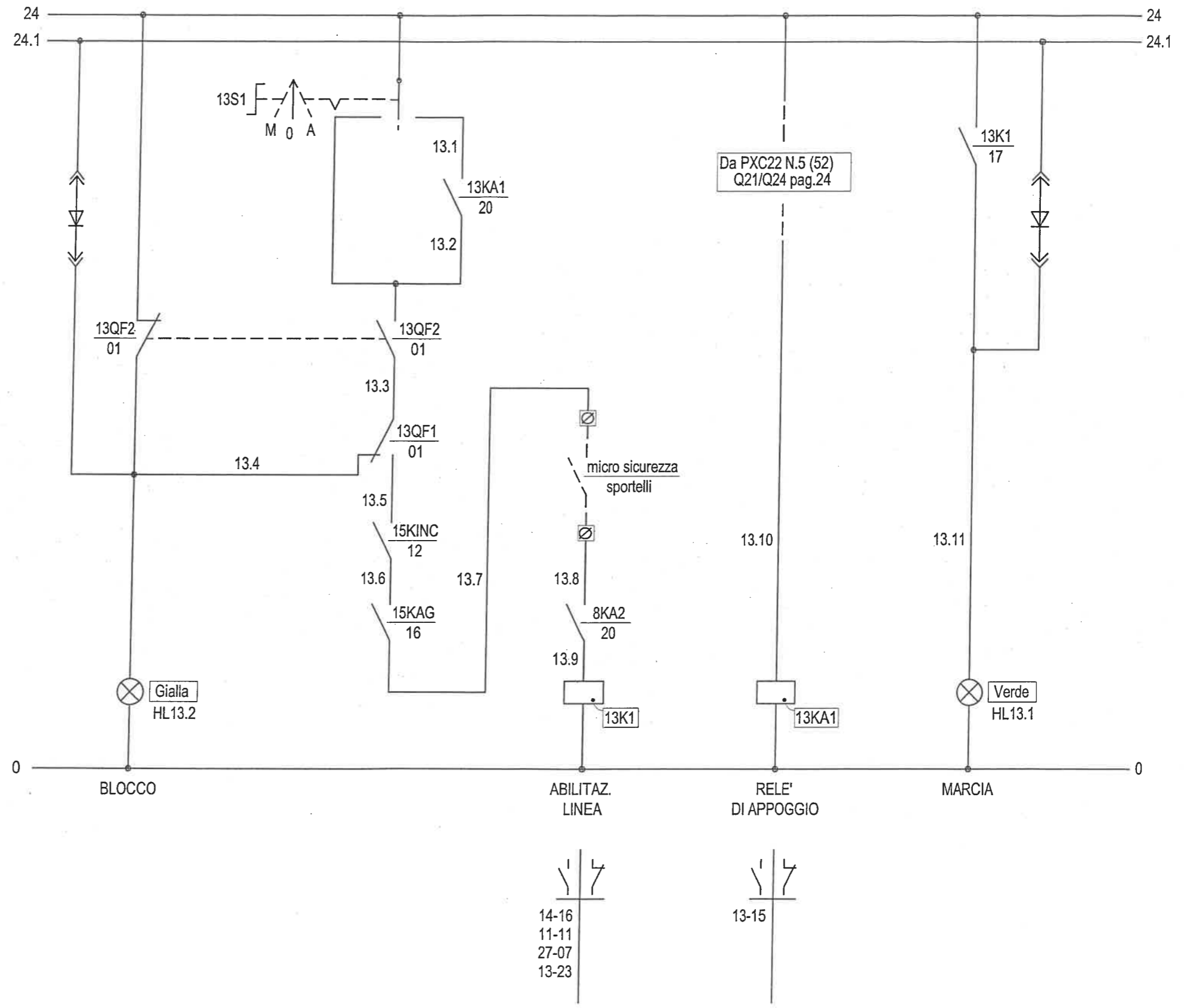
SS4

QUADRO ELETTRICO CTA3 ASSISTENZA + CTA5 SALA POLIVALENTE

Data:	26 aprile 2005	Foglio prec.:	8
Versione:	Emissione	Foglio num.:	11
N. schema:	5013.EQM6	Segue foglio:	13



VENTILATORE DI MANDATA
CTA3 ASSISTENZA



Da PXC22 N.5 (52)
Q21/Q24 pag.24

BLOCCO

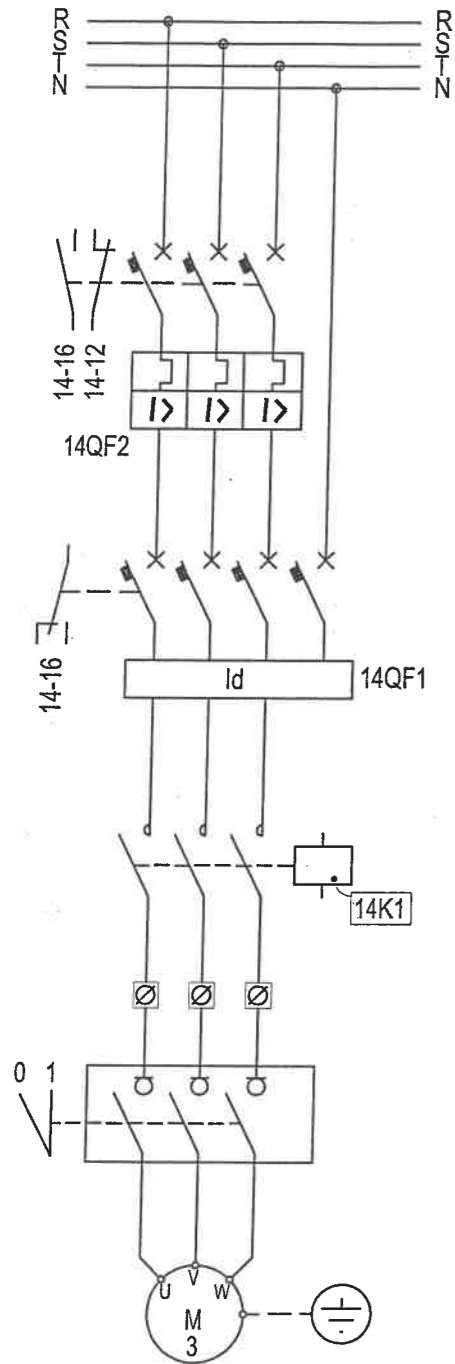
ABILITAZ.
LINEA

RELE'
DI APPOGGIO

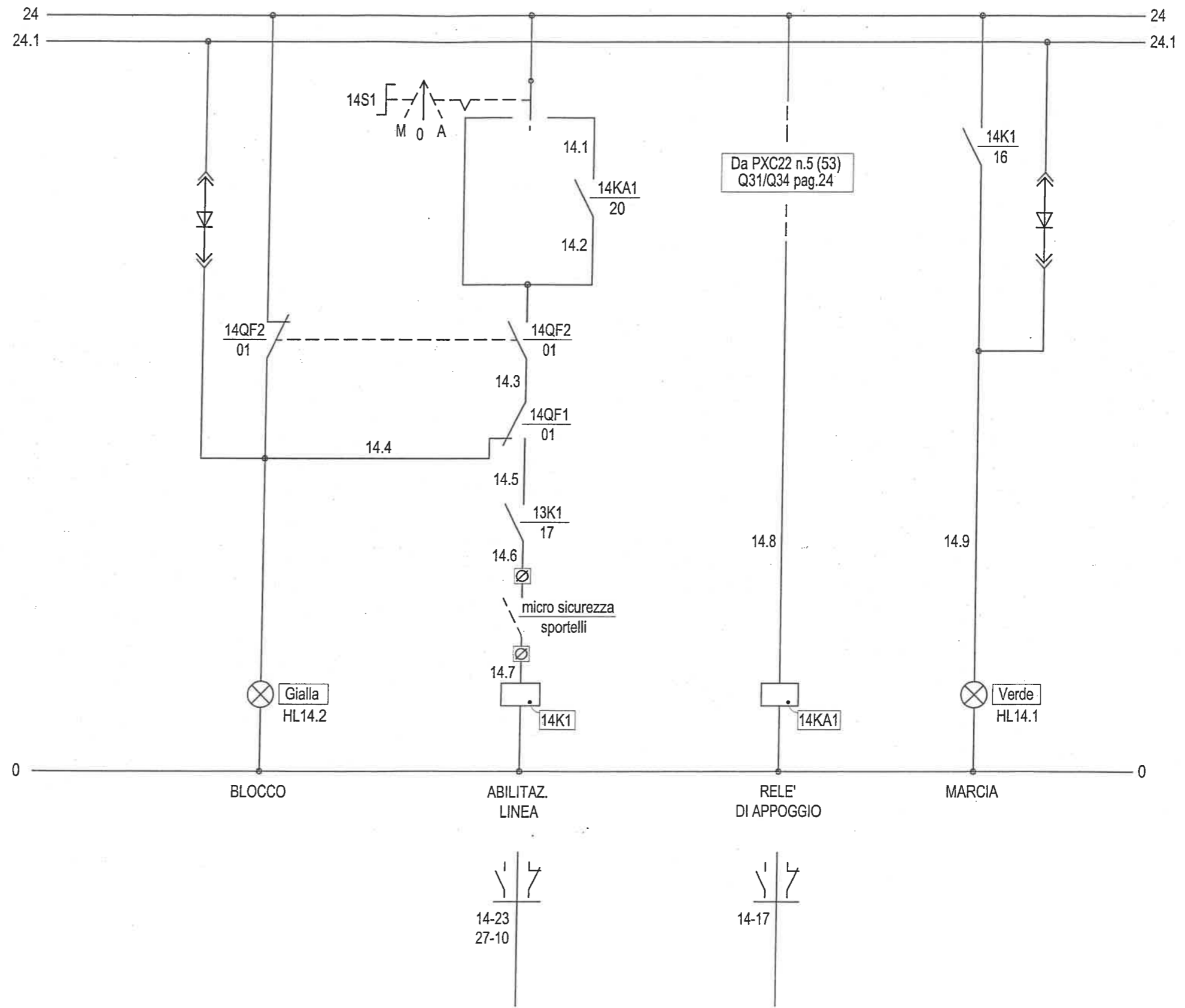
MARCIA

14-16
11-11
27-07
13-23

13-15



VENTILATORE DI RIPRESA
CTA3 ASSISTENZA



Studio Tecnico Marco Giusti

Via Martiri delle Fosse Ardeatine, 6 50051 Castelfiorentino (FI)
50051 Tel./Fax 0571.631658 Cell. 328.9429193 P. IVA 02322500485

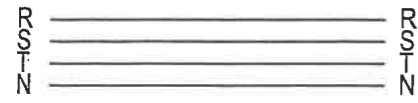
Oggetto:

IMPIANTI ELETTRICI
SCHEMA ELETTRICO UNIFILARE DI POTENZA

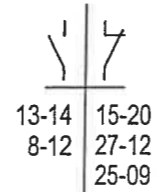
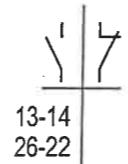
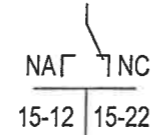
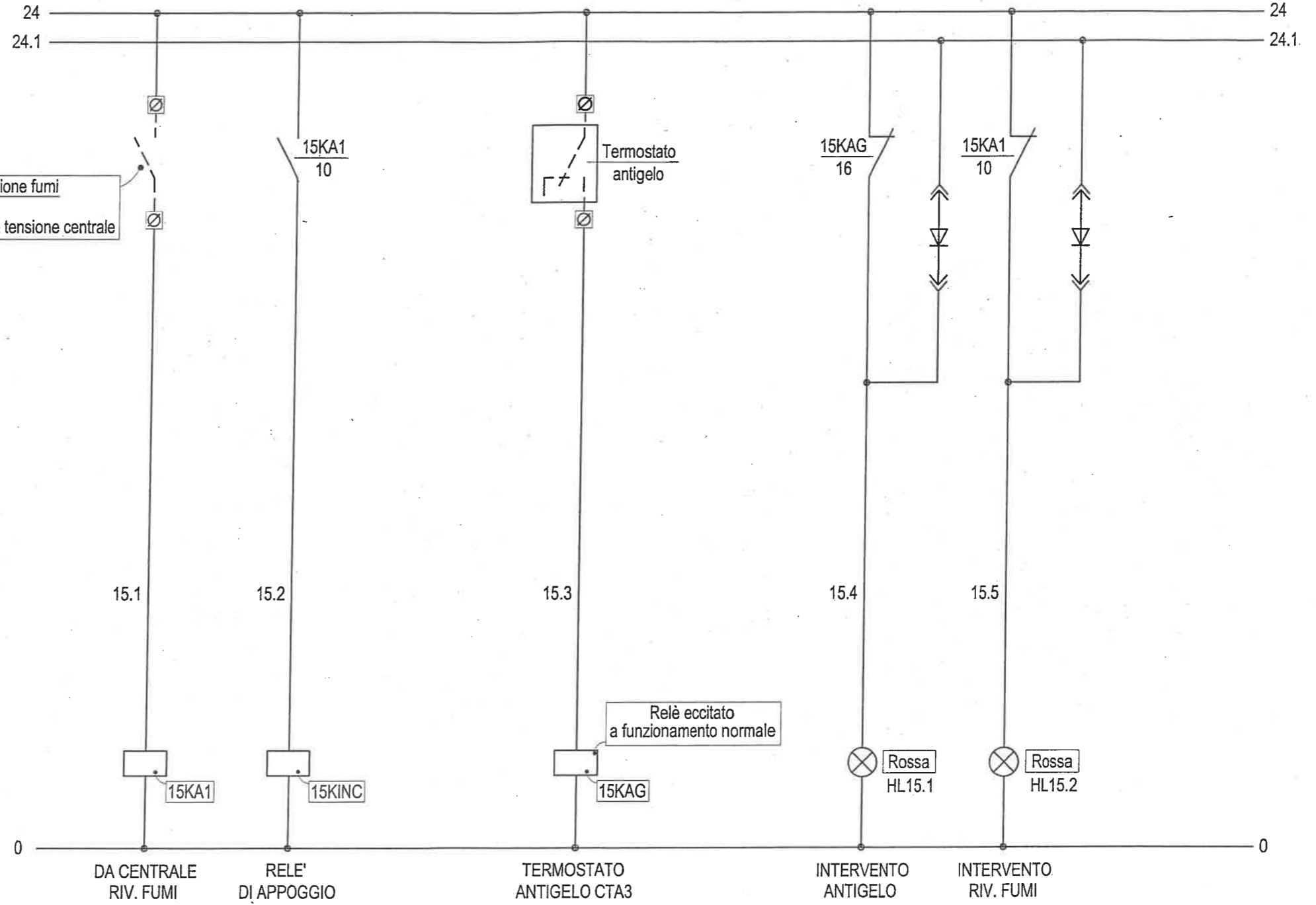
SS4

QUADRO ELETTRICO CTA3 ASSISTENZA + CTA5 SALA POLIVALENTE

Data:	26 aprile 2005	Foglio prec.:	13
Versione:	Emissione	Foglio num.:	14
N. schema:	5013.EQM6	Segue foglio:	15



Contatto da centrale rivelazione fumi
intervento per: - riv. fumi
- mancanza tensione centrale



Studio Tecnico Marco Giusti

Via Martiri delle Fosse Ardeatine, 6 50051 Castelfiorentino (FI)
50051 Tel./Fax 0571.631658 Cell. 328.9429193 P. IVA 02322500485

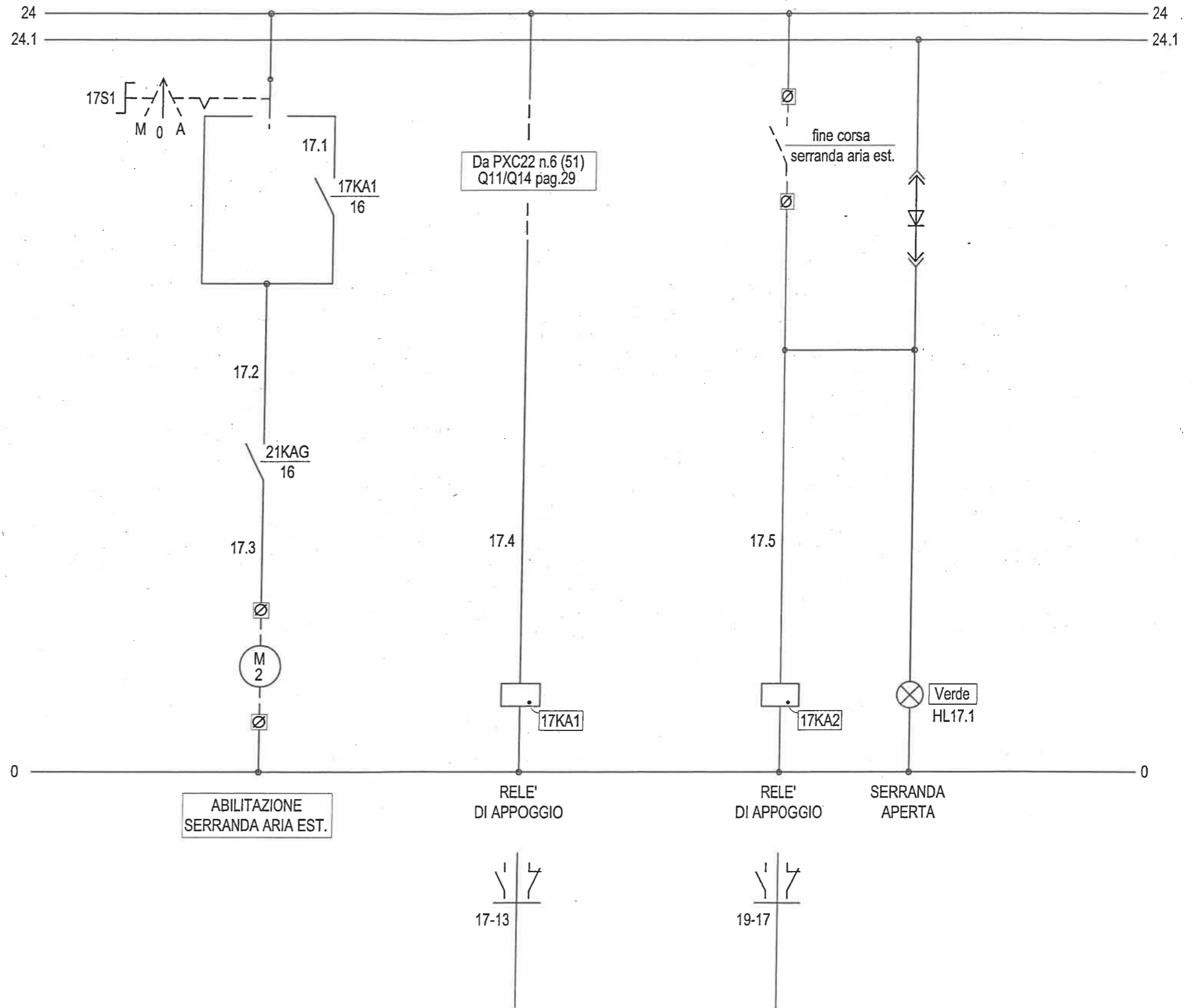
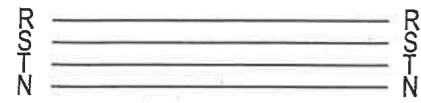
Oggetto:

IMPIANTI ELETTRICI
SCHEMA ELETTRICO UNIFILARE DI POTENZA

SS4

QUADRO ELETTRICO CTA3 ASSISTENZA + CTA5 SALA POLIVALENTE

Data:	26 aprile 2005	Foglio prec.:	14
Versione:	Emissione	Foglio num.:	15
N. schema:	5013.EQM6	Segue foglio:	17



Studio Tecnico Marco Giusti

Via Martiri delle Fosse Ardeatine, 6 50051 Castelfiorentino (FI)
50051 Tel./Fax 0571.631658 Cell. 328.9429193 P. IVA 02322500485

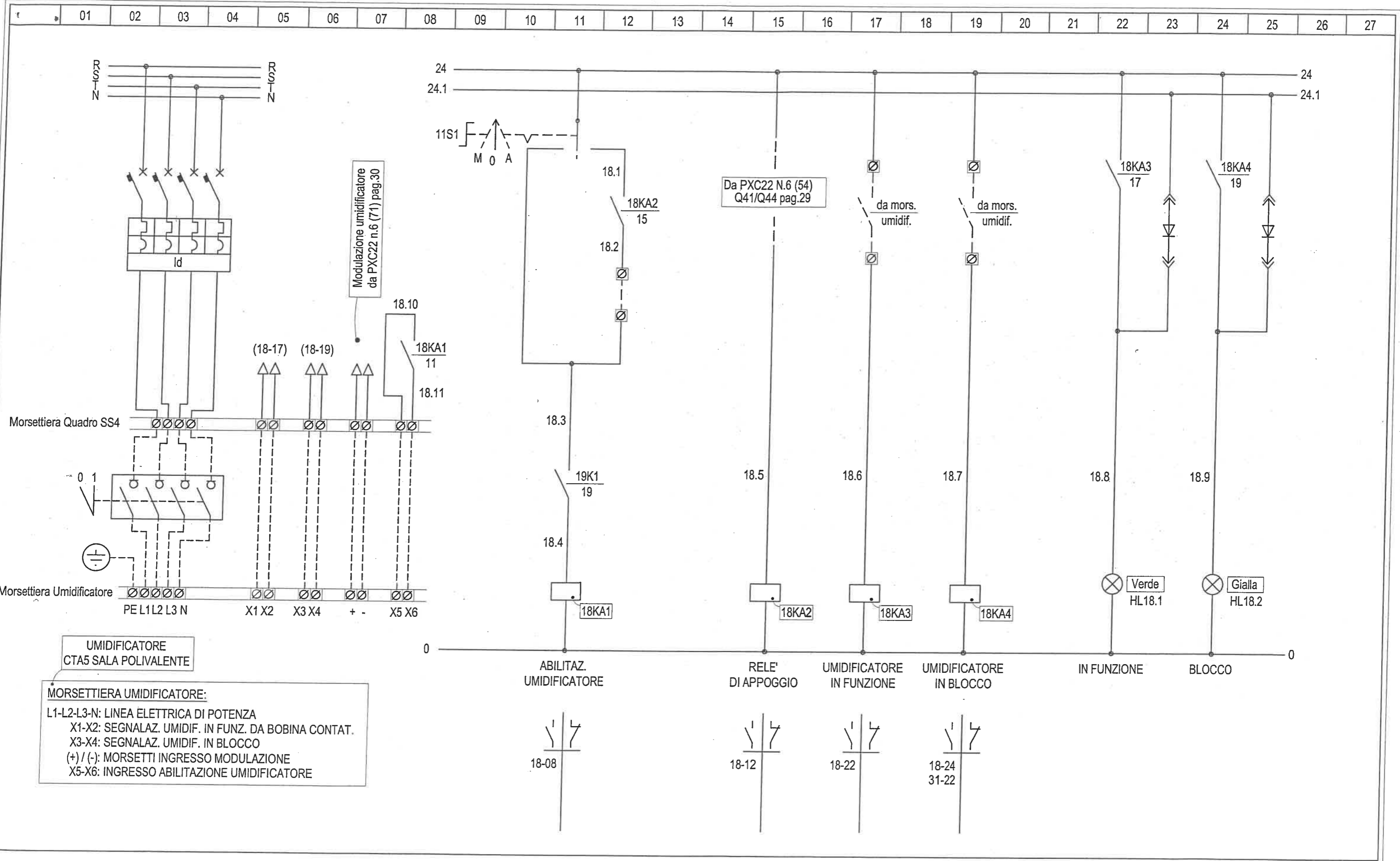
Oggetto:

IMPIANTI ELETTRICI
SCHEMA ELETTRICO UNIFILARE DI POTENZA

SS4

QUADRO ELETTRICO CTA3 ASSISTENZA + CTA5 SALA POLIVALENTE

Data:	26 aprile 2005	Foglio prec.:	15
Versione:	Emissione	Foglio num.:	17
N. schema:	5013.EQM6	Segue foglio:	18



Studio Tecnico Marco Giusti

Via Martiri delle Fosse Ardeatine, 6 50051 Castelfiorentino (FI)
 50051 Tel./Fax 0571.631658 Cell. 328.9429193 P. IVA 02322500485

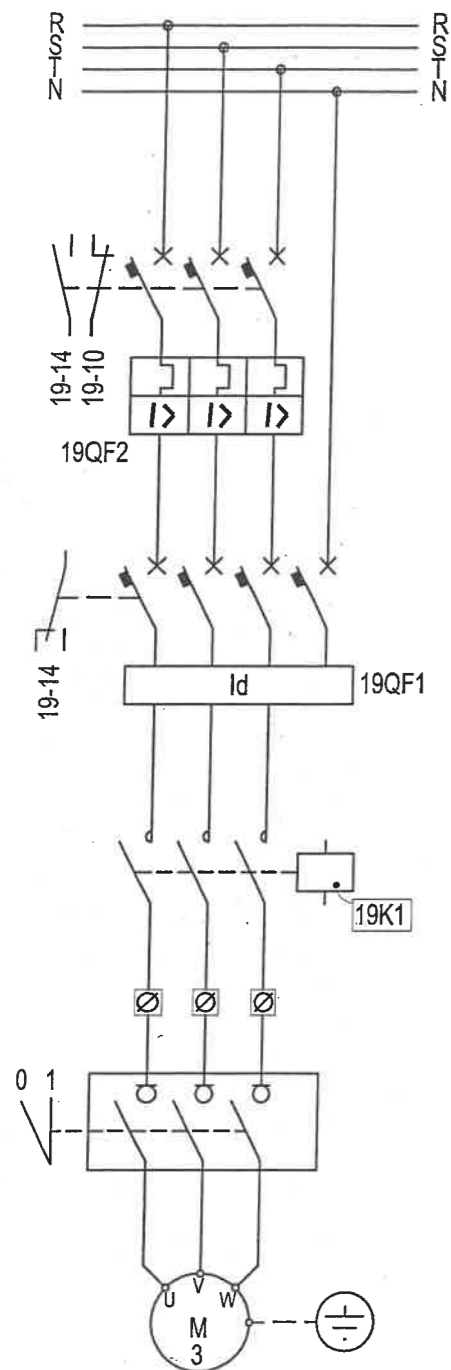
Oggetto:

IMPIANTI ELETTRICI
 SCHEMA ELETTRICO UNIFILARE DI POTENZA

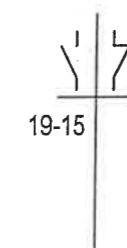
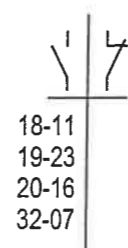
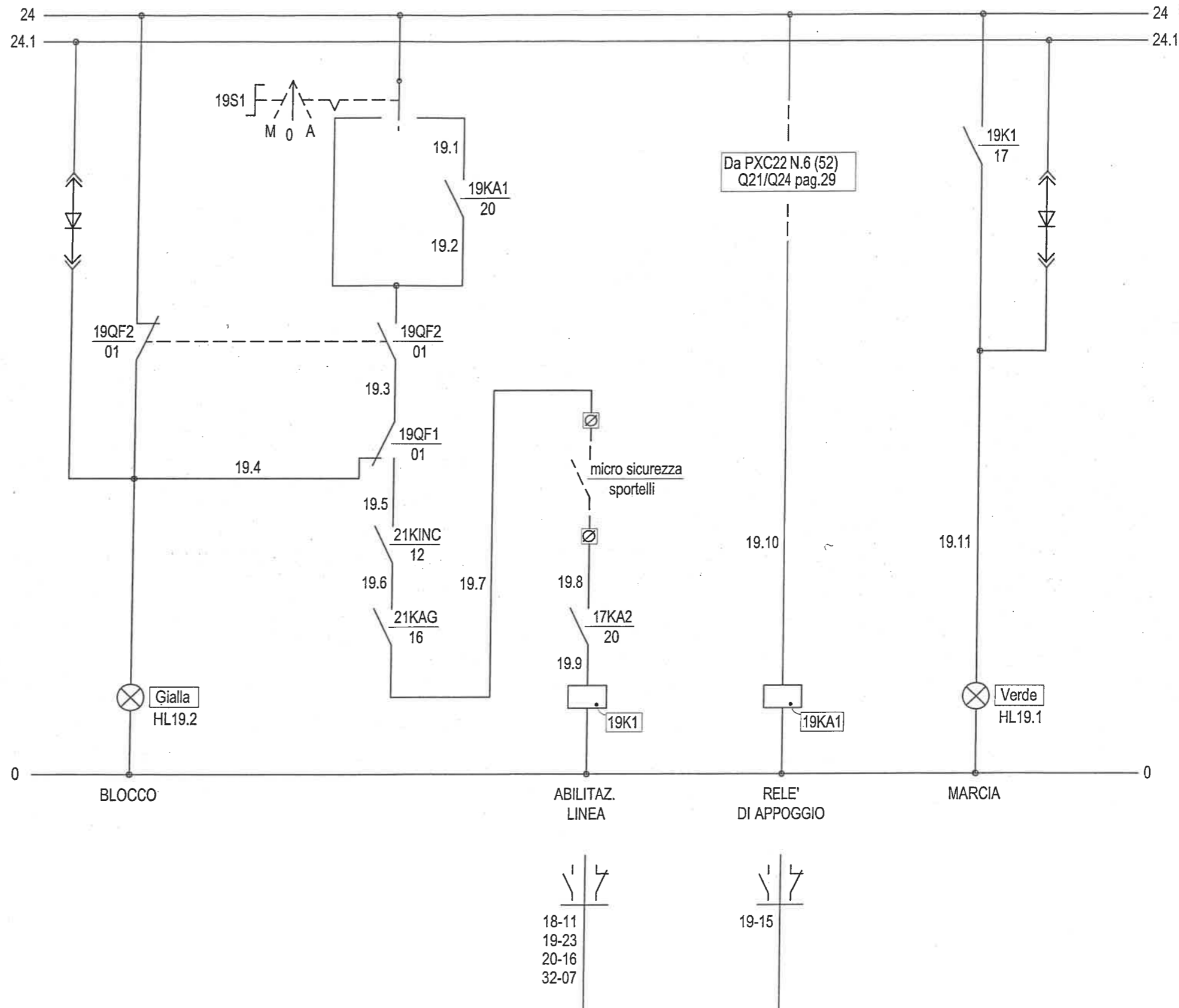
SS4

QUADRO ELETTRICO CTA3 ASSISTENZA + CTA5 SALA POLIVALENTE

Data:	26 aprile 2005	Foglio prec.:	17
Versione:	Emissione	Foglio num.:	18
N. schema:	5013.EQM6	Segue foglio:	19



VENTILATORE DI MANDATA
CTA5 SALA POLIVALENTE

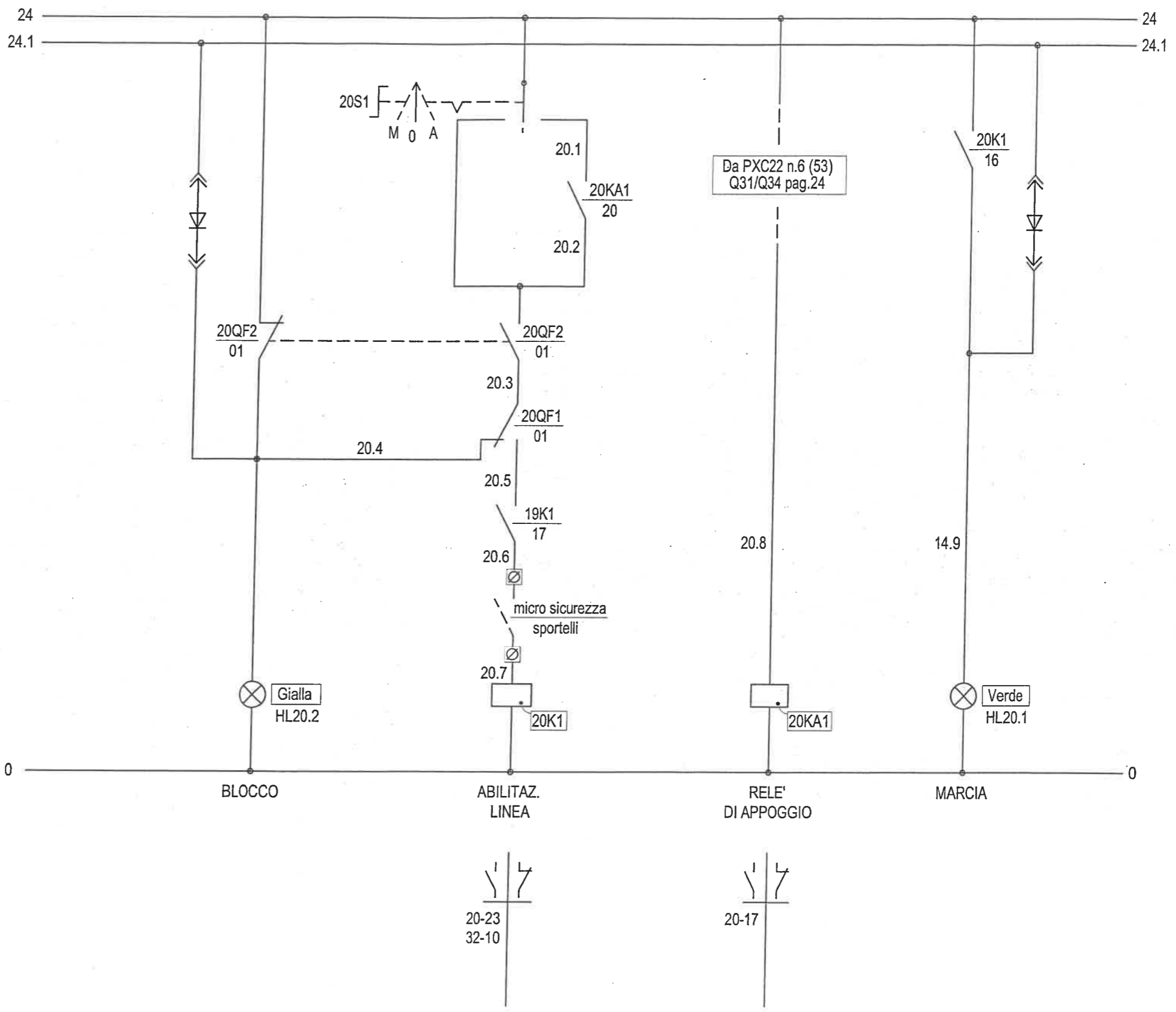
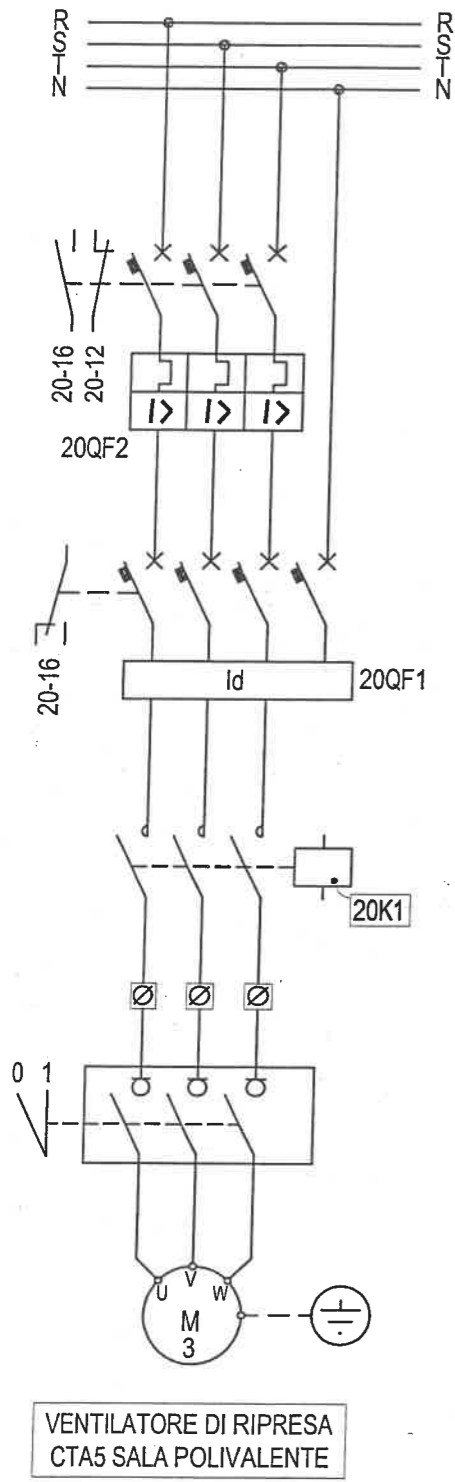


Studio Tecnico Marco Giusti

Via Martiri delle Fosse Ardeatine, 6 50051 Castelfiorentino (FI)
50051 Tel./Fax 0571.631658 Cell. 328.9429193 P. IVA 02322500485

Oggetto: **IMPIANTI ELETTRICI**
SCHEMA ELETTRICO UNIFILARE DI POTENZA
SS4
QUADRO ELETTRICO CTA3 ASSISTENZA + CTA5 SALA POLIVALENTE

Data:	26 aprile 2005	Foglio prec.:	18
Versione:	Emissione	Foglio num.:	19
N. schema:	5013.EQM6	Segue foglio:	20



Studio Tecnico Marco Giusti

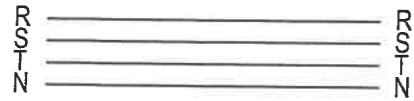
Via Martiri delle Fosse Ardeatine, 6 50051 Castelfiorentino (FI)
50051 Tel./Fax 0571.631658 Cell. 328.9429193 P. IVA 02322500485

Oggetto: **IMPIANTI ELETTRICI**
SCHEMA ELETTRICO UNIFILARE DI POTENZA

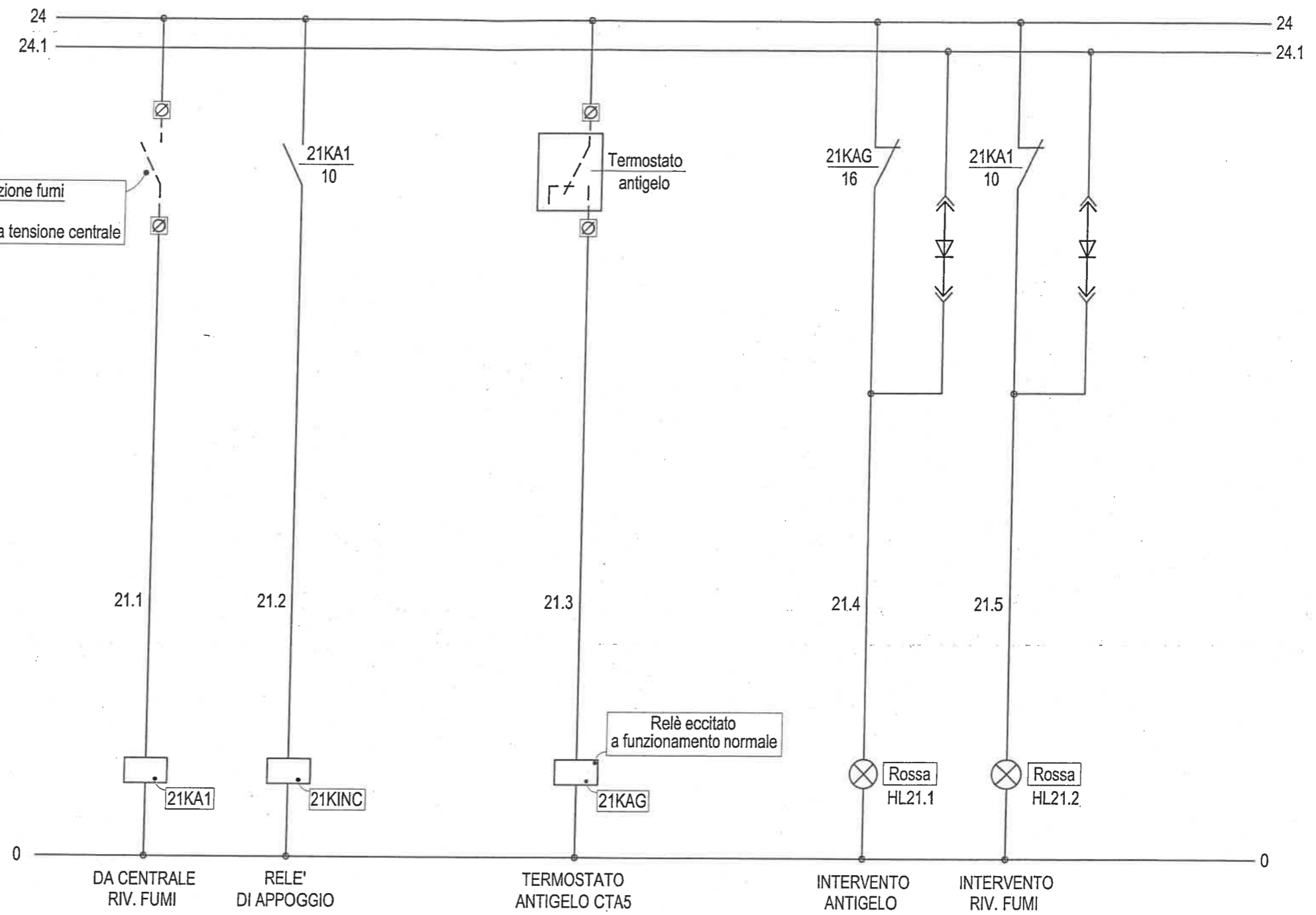
SS4

QUADRO ELETTRICO CTA3 ASSISTENZA + CTA5 SALA POLIVALENTE

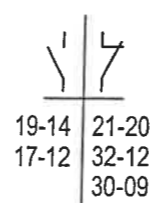
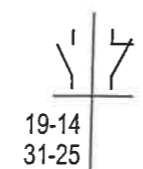
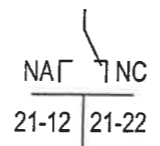
Data:	26 aprile 2005	Foglio prec.:	19
Versione:	Emissione	Foglio num.:	20
N. schema:	5013.EQM6	Segue foglio:	21



Contatto da centrale rivelazione fumi
intervento per: - riv. fumi
- mancanza tensione centrale



Relè eccitato
a funzionamento normale



Studio Tecnico Marco Giusti

Via Martiri delle Fosse Ardeatine, 6 50051 Castelfiorentino (FI)
50051 Tel./Fax 0571.631658 Cell. 328.9429193 P. IVA 02322500485

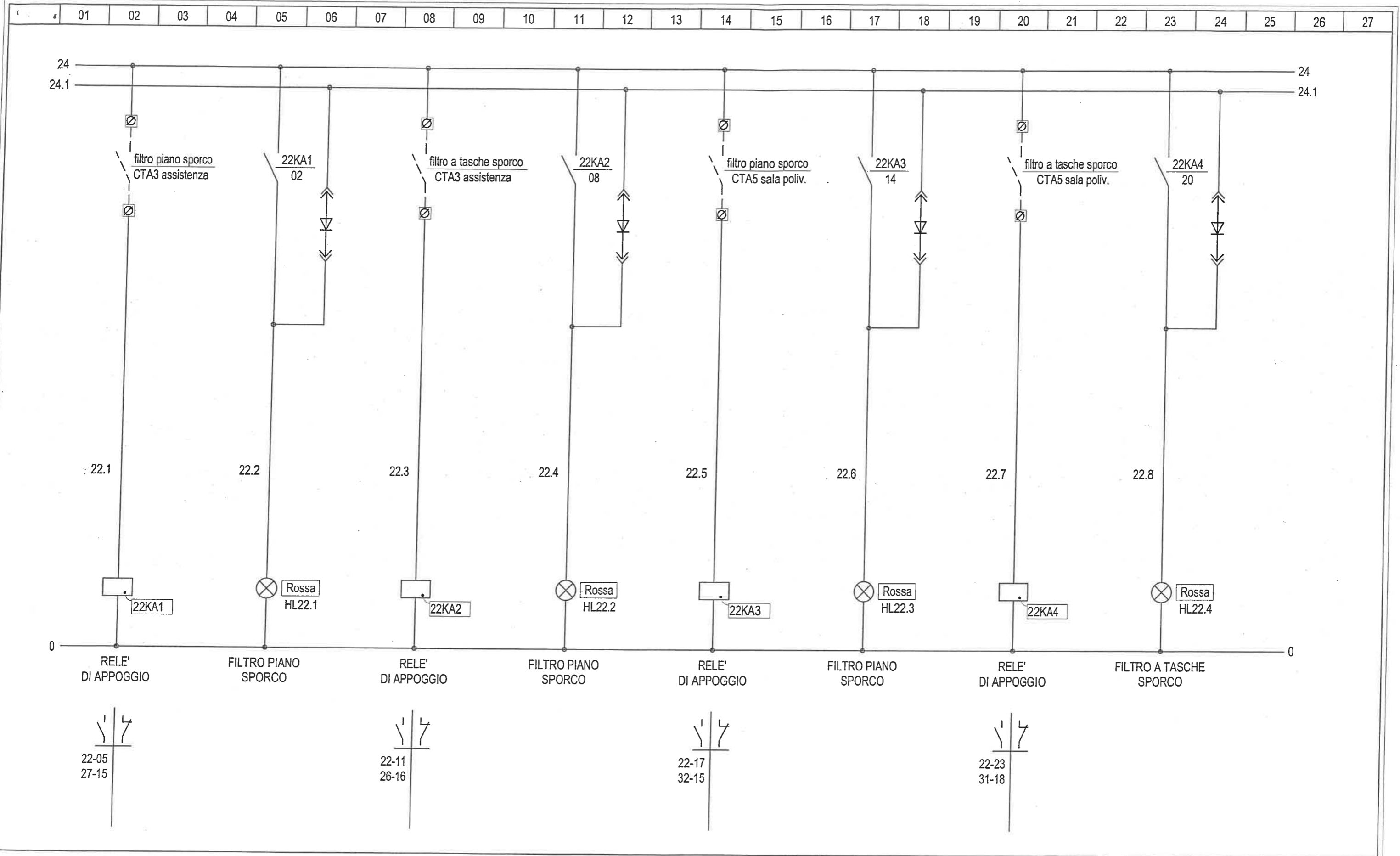
Oggetto:

IMPIANTI ELETTRICI
SCHEMA ELETTRICO UNIFILARE DI POTENZA

SS4

QUADRO ELETTRICO CTA3 ASSISTENZA + CTA5 SALA POLIVALENTE

Data:	26 aprile 2005	Foglio prec.:	20
Versione:	Emissione	Foglio num.:	21
N. schema:	5013.EQM6	Segue foglio:	22



Studio Tecnico Marco Giusti

Via Martiri delle Fosse Ardeatine, 6 50051 Castelfiorentino (FI)
50051 Tel./Fax 0571.631658 Cell. 328.9429193 P. IVA 02322500485

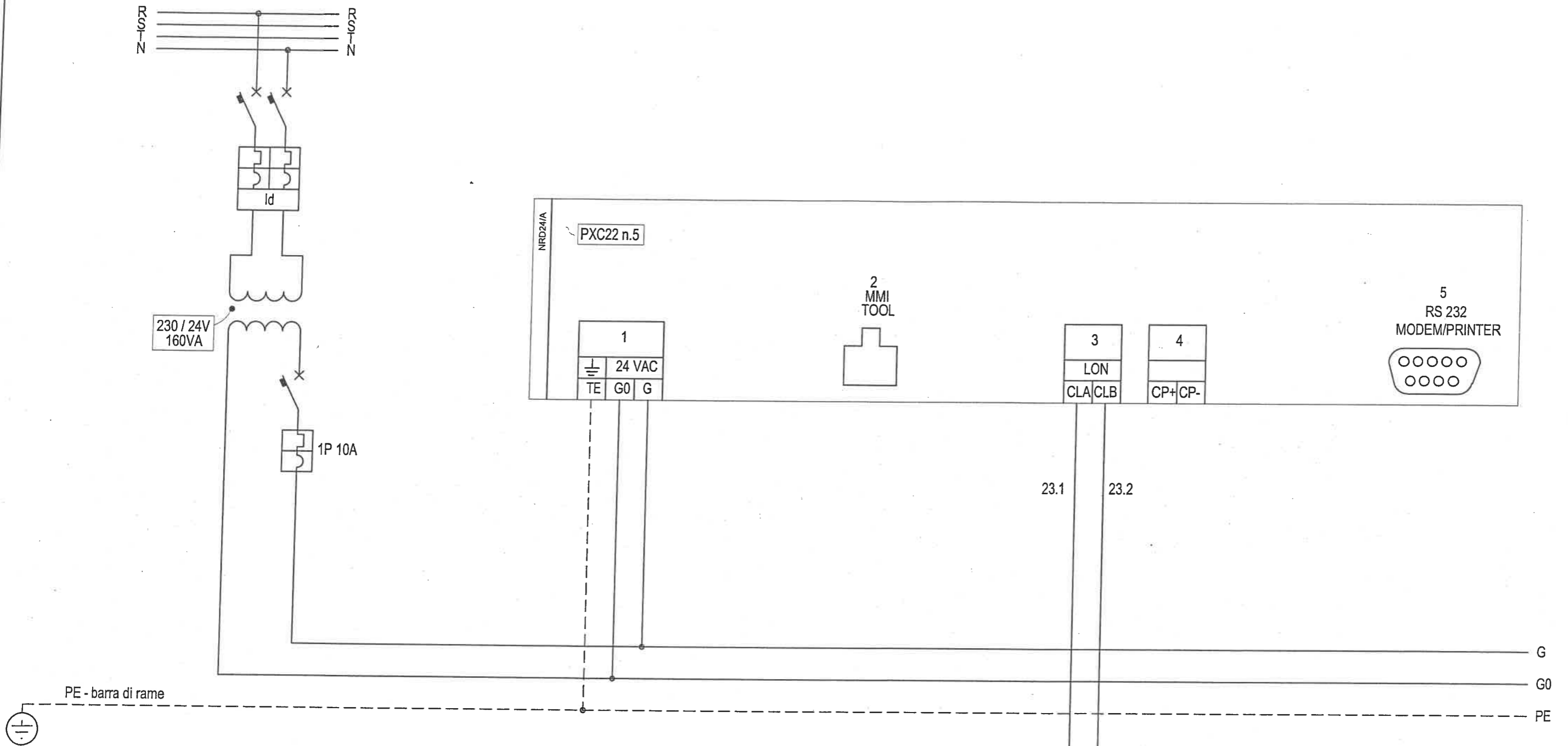
Oggetto:

IMPIANTI ELETTRICI
SCHEMA ELETTRICO UNIFILARE DI POTENZA

SS4

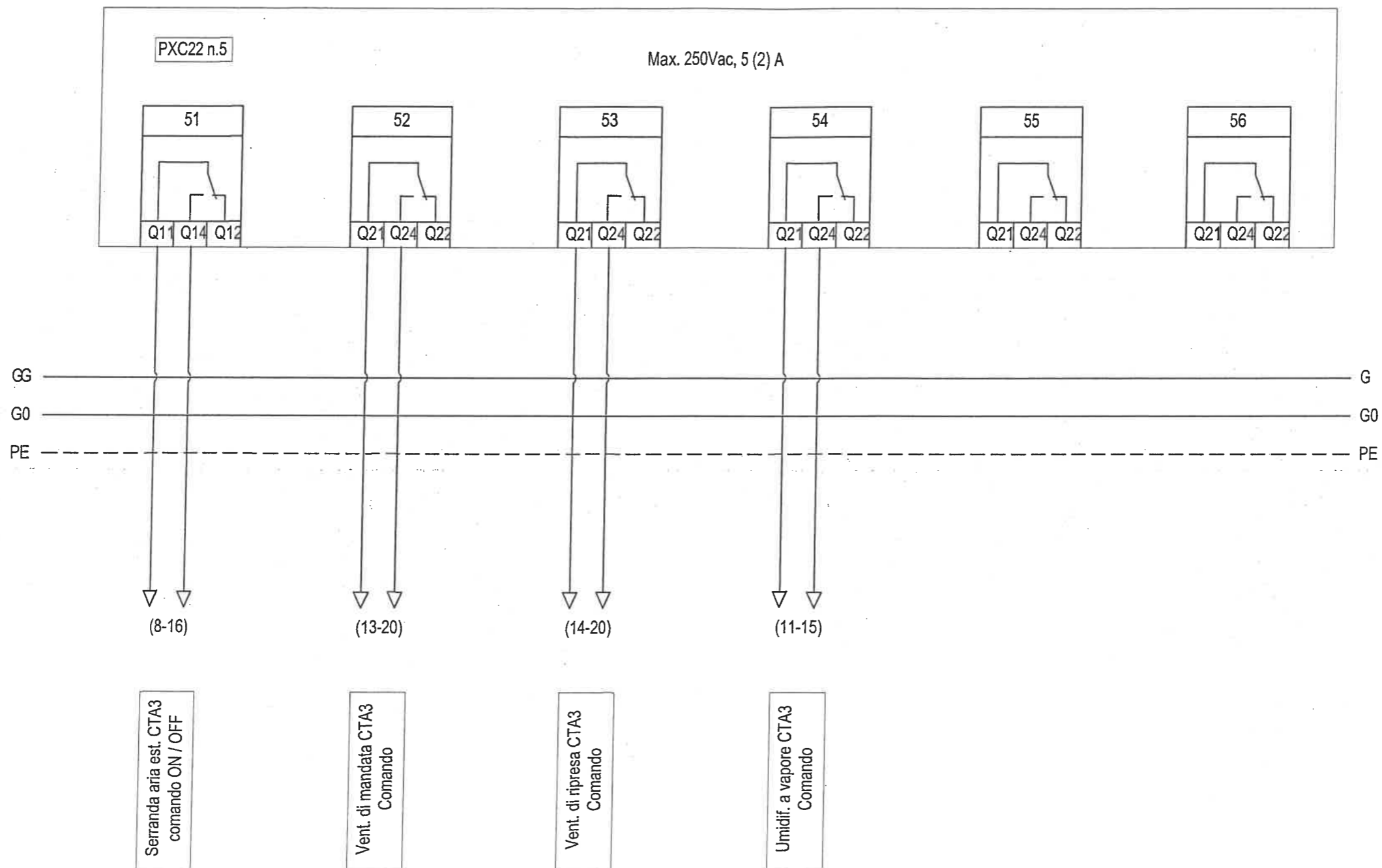
QUADRO ELETTRICO CTA3 ASSISTENZA + CTA5 SALA POLIVALENTE

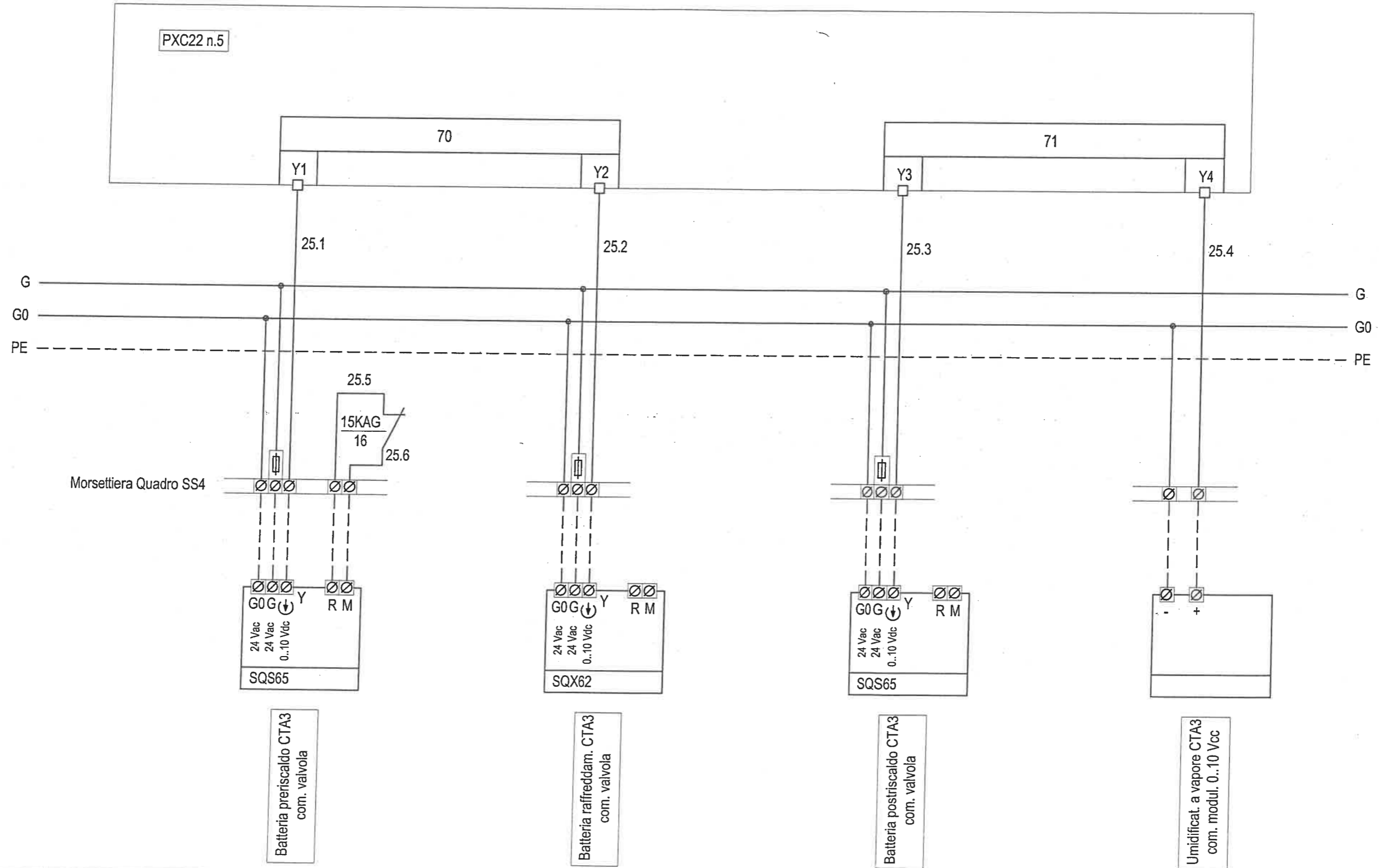
Data:	7 giugno 2005	Foglio prec.:	21
Versione:	Emissione	Foglio num.:	22
N. schema:	5013.EQM6	Segue foglio:	23

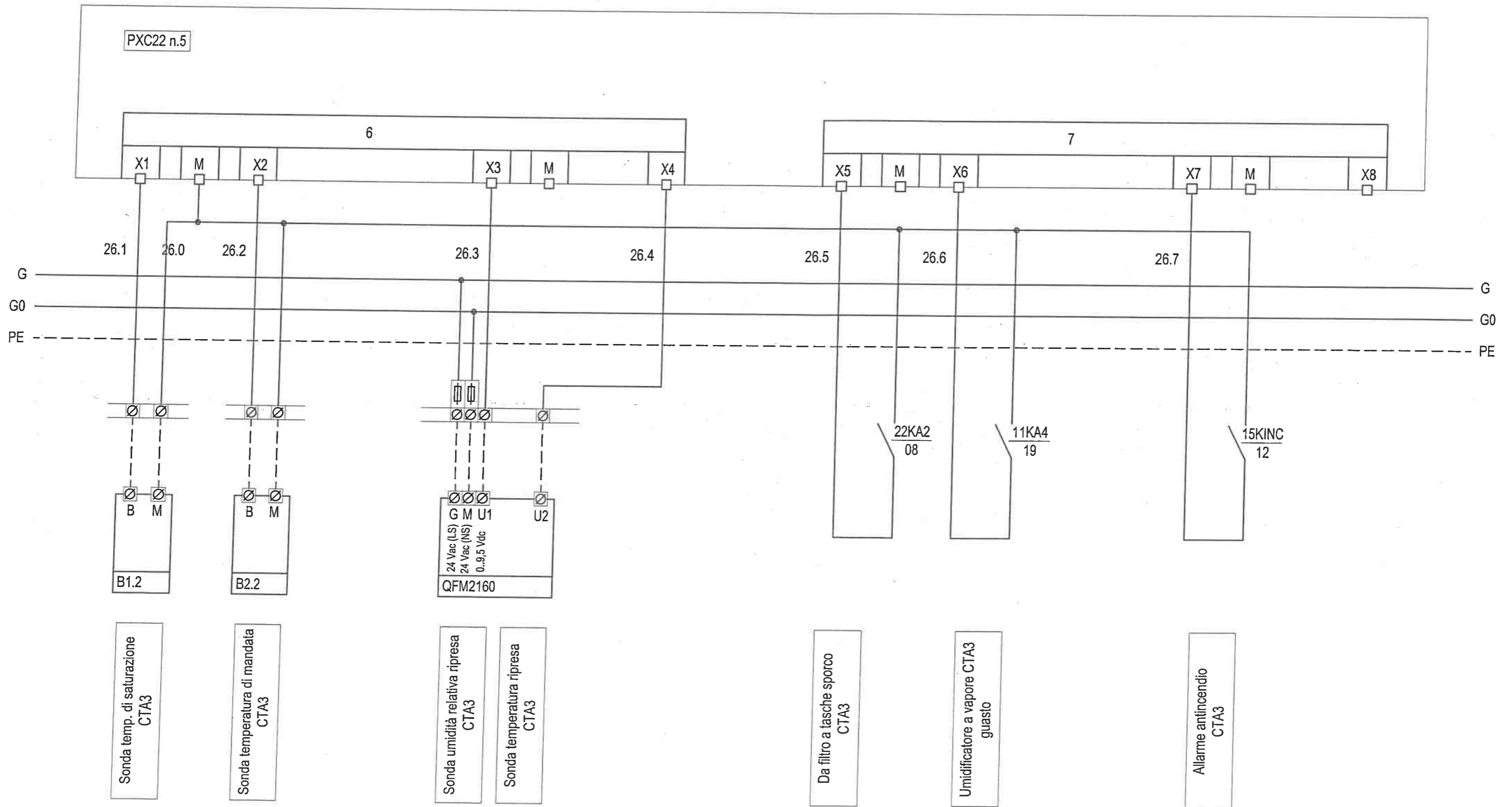


CAVO DI TRASMISSIONE LON BUS

Caratteristiche:
 Min. 0,65mm TWISTATO NON SCHERMATO
 Resistenza alta frequenza: 105 ohm
 Resistenza di linea: < 53ohm/Km.
 Capacità: 56nF/Km
 Consigliato: cavo BELDEN tipo 7701NH
 Collegamento seriale lunghezza max =1150 mt.
 Collegamento a stella o ad anello lunghezza max =500 mt.







Studio Tecnico Marco Giusti

Via Martiri delle Fosse Ardeatine, 6 50051 Castelfiorentino (FI)
50051 Tel./Fax 0571.631658 Cell. 328.9429193 P. IVA 02322500485

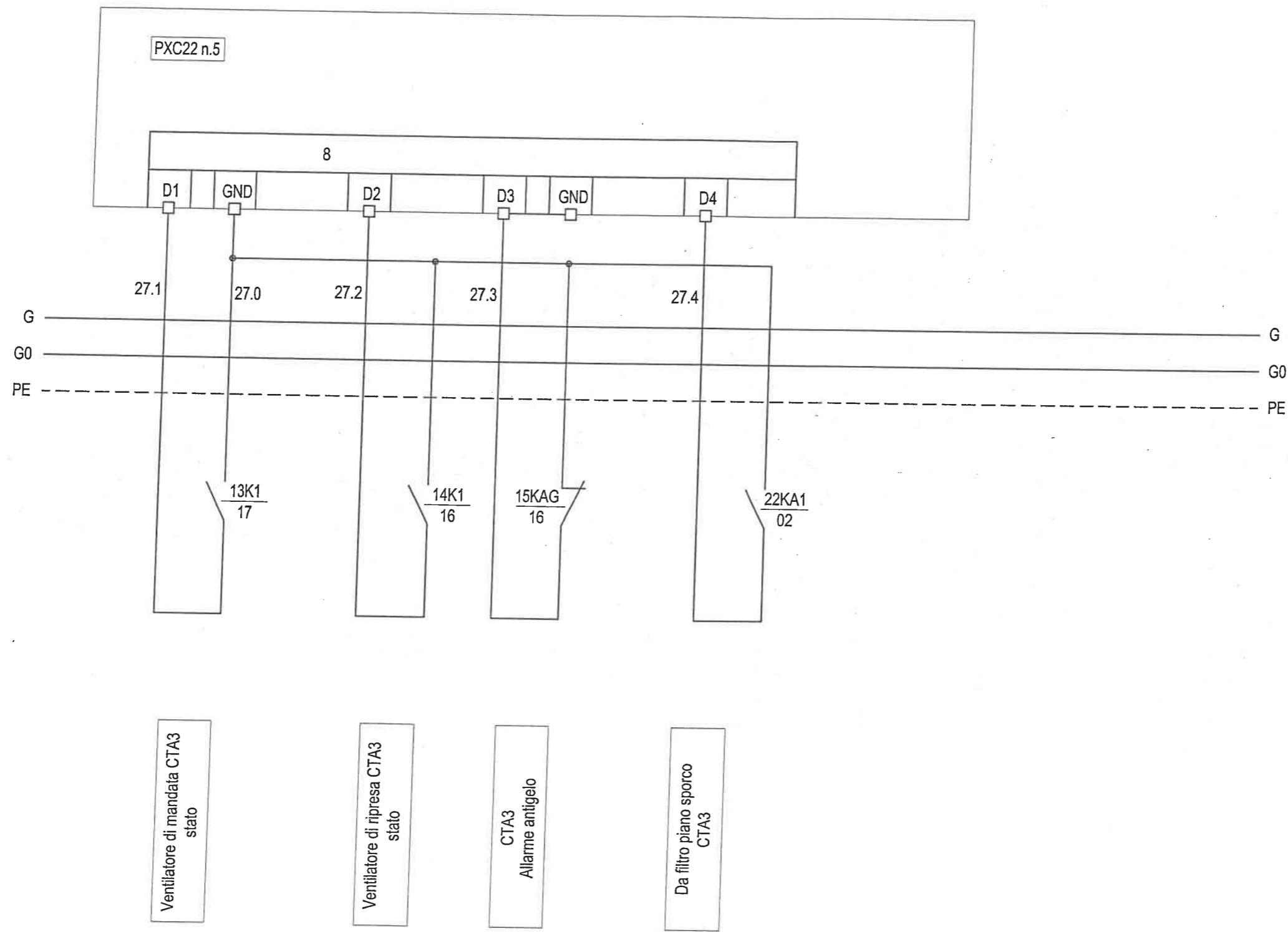
Oggetto:

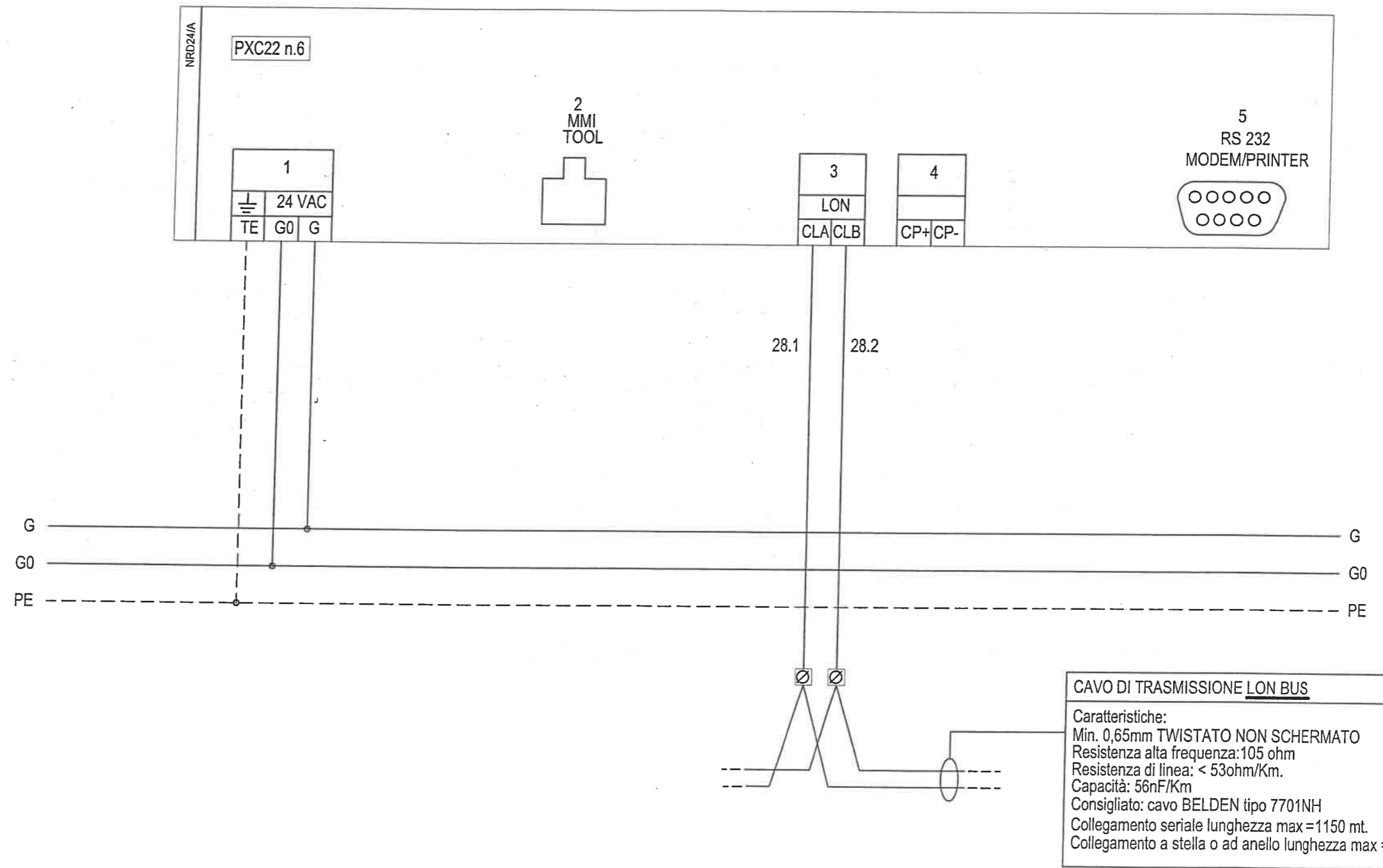
IMPIANTI ELETTRICI
SCHEMA ELETTRICO UNIFILARE DI POTENZA

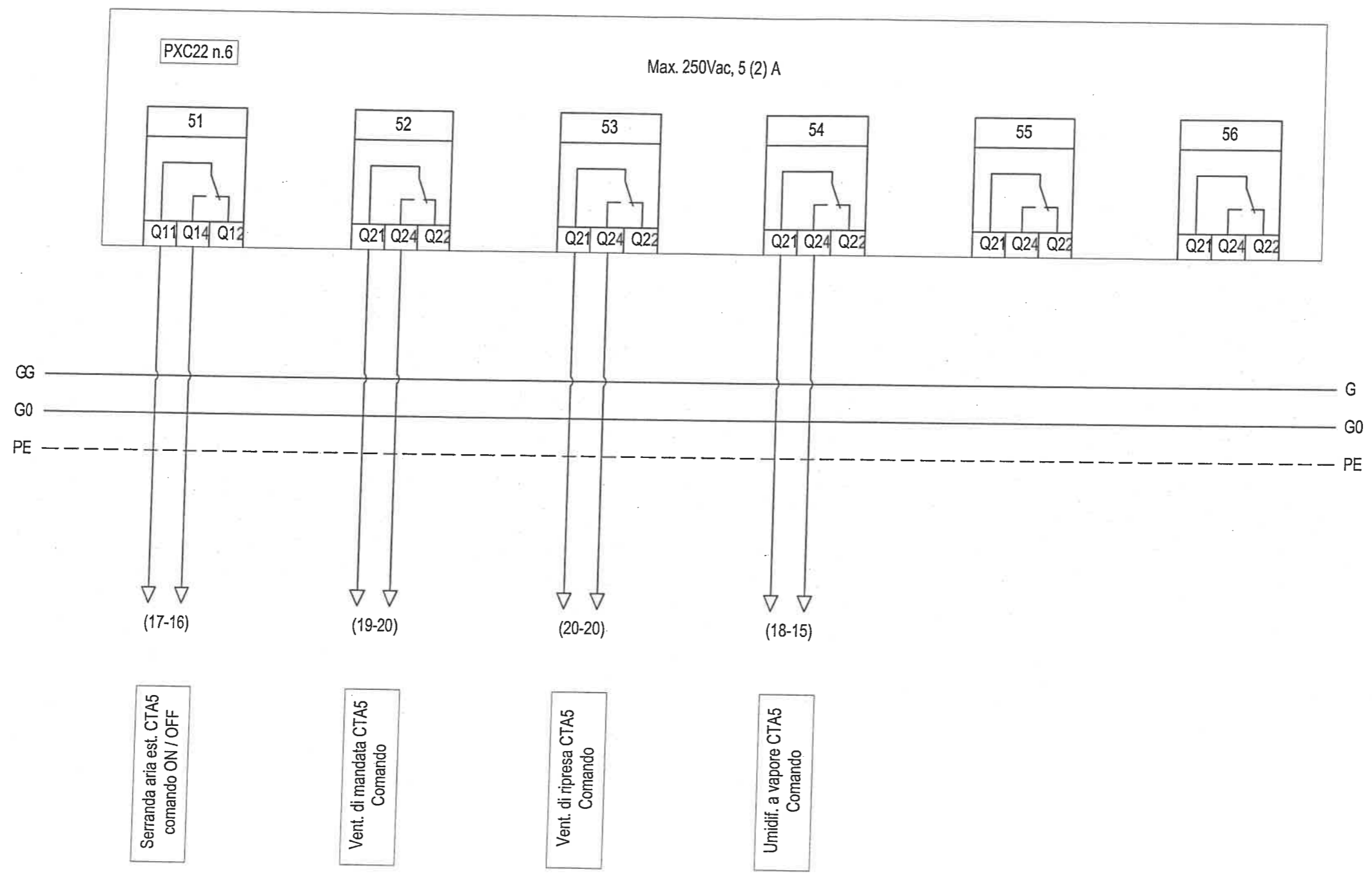
SS4

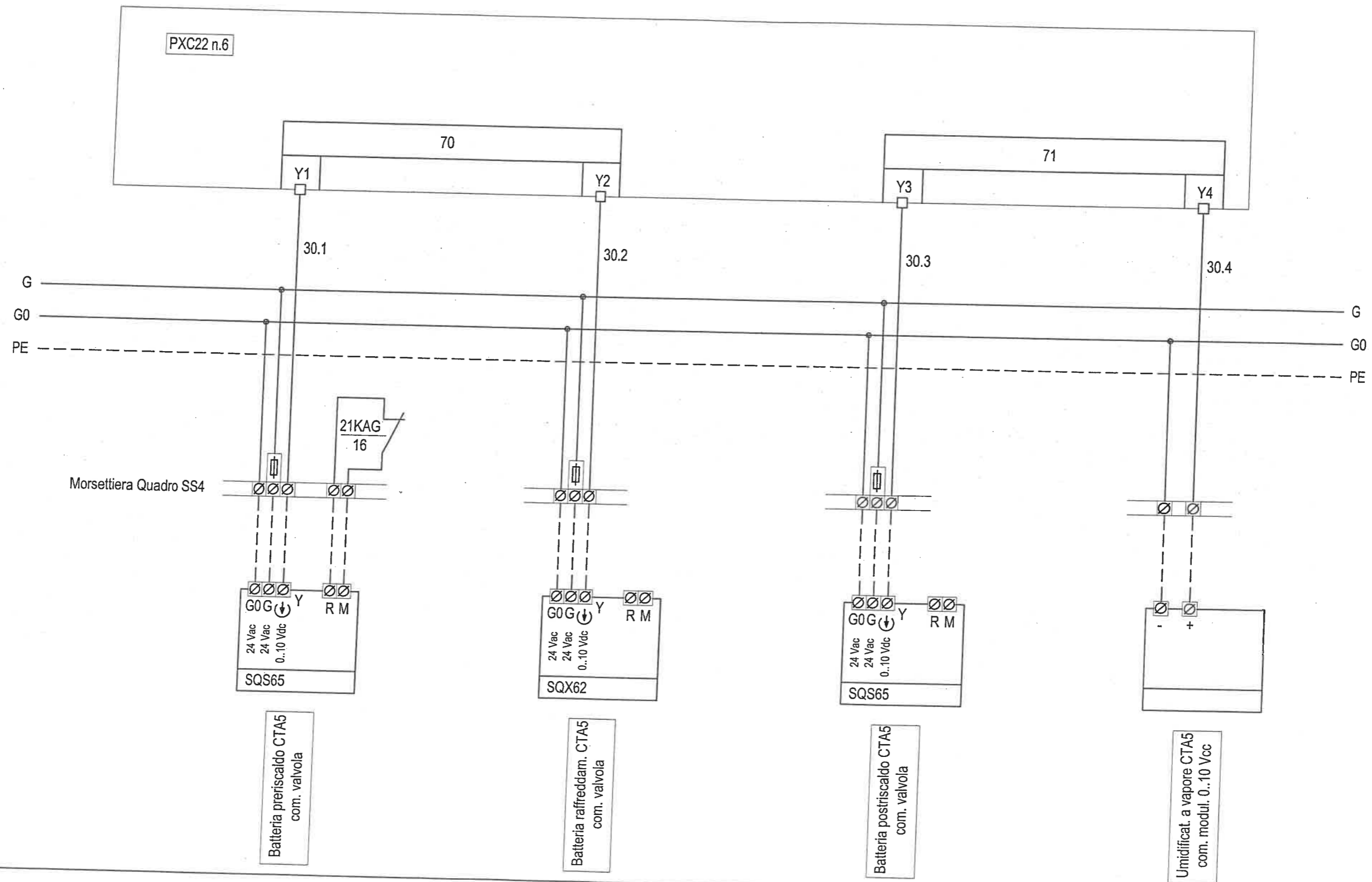
QUADRO ELETTRICO CTA3 ASSISTENZA + CTA5 SALA POLIVALENTE

Data:	7 giugno 2005	Foglio prec.:	25
Versione:	Emissione	Foglio num.:	26
N. schema:	5013.EQM6	Segue foglio:	27









Studio Tecnico Marco Giusti

Via Martiri delle Fosse Ardeatine, 6 50051 Castelfiorentino (FI)
50051 Tel./Fax 0571.631658 Cell. 328.9429193 P. IVA 02322500485

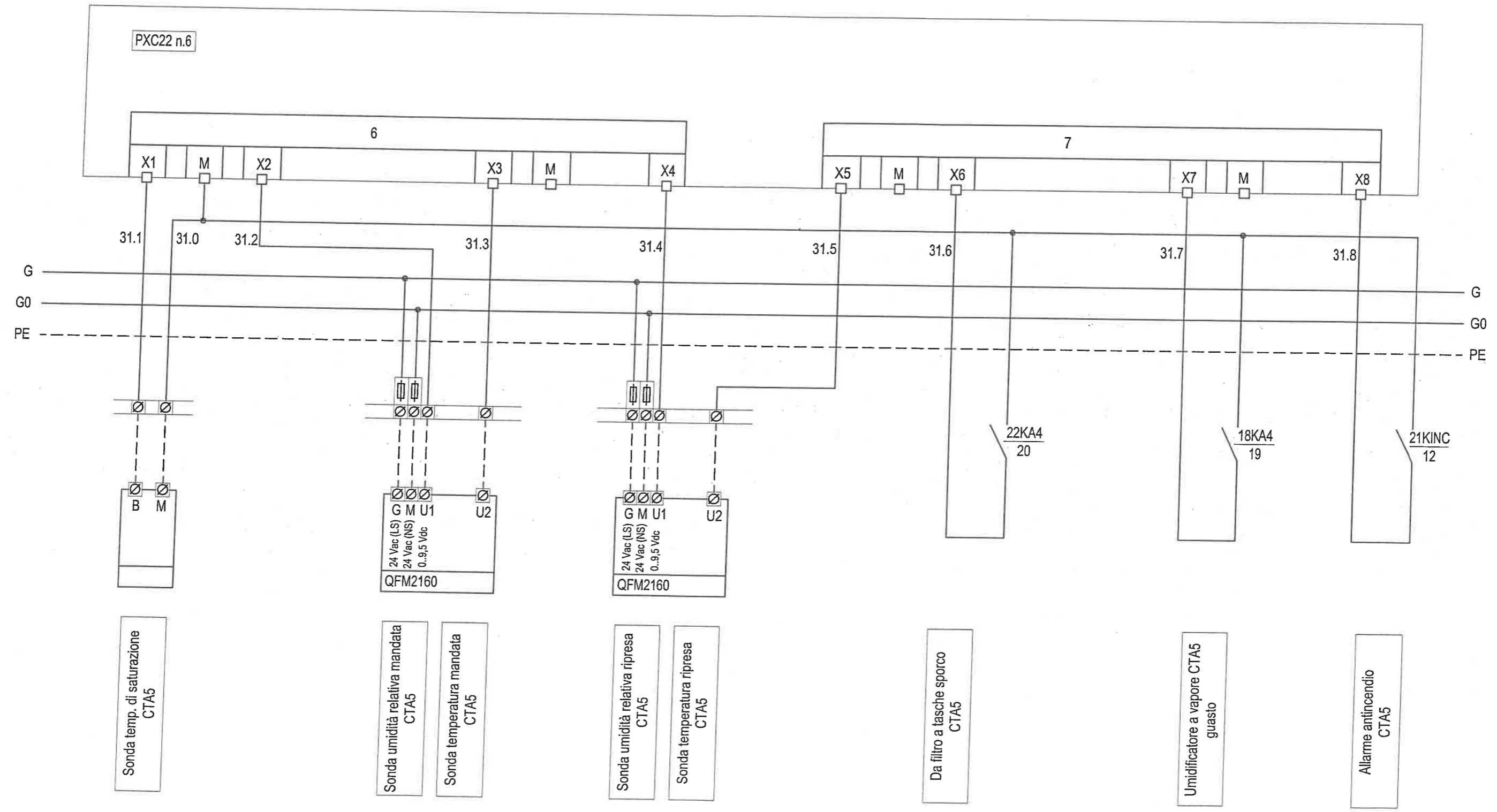
Oggetto:

IMPIANTI ELETTRICI
SCHEMA ELETTRICO UNIFILARE DI POTENZA

SS4

QUADRO ELETTRICO CTA3 ASSISTENZA + CTA5 SALA POLIVALENTE

Data:	26 aprile 2005	Foglio prec.:	29
Versione:	Emissione	Foglio num.:	30
N. schema:	5013.EQM6	Segue foglio:	31



Studio Tecnico Marco Giusti

Via Martiri delle Fosse Ardeatine, 6 50051 Castelfiorentino (FI)
50051 Tel./Fax 0571.631658 Cell. 328.9429193 P. IVA 02322500485

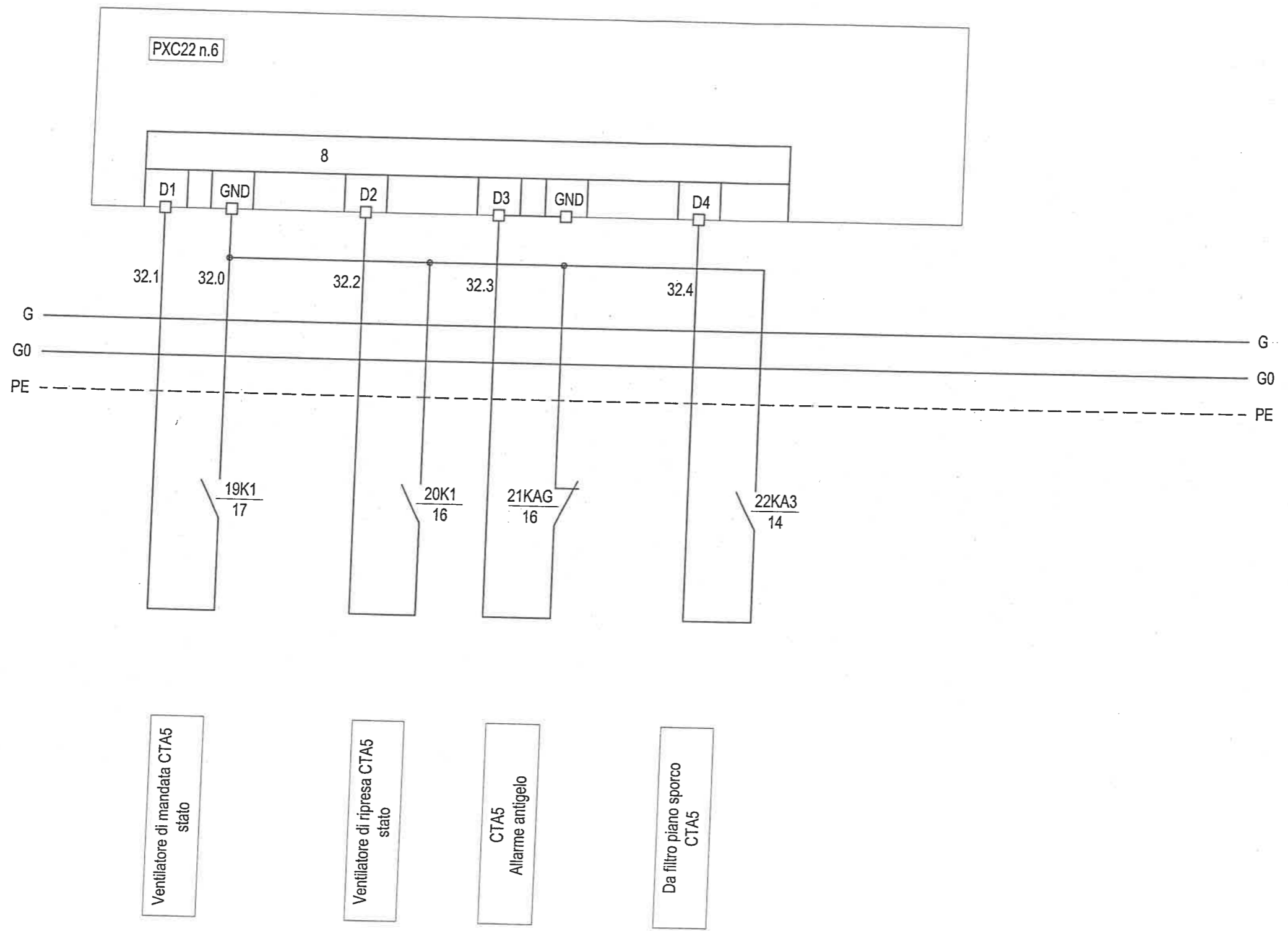
Oggetto:

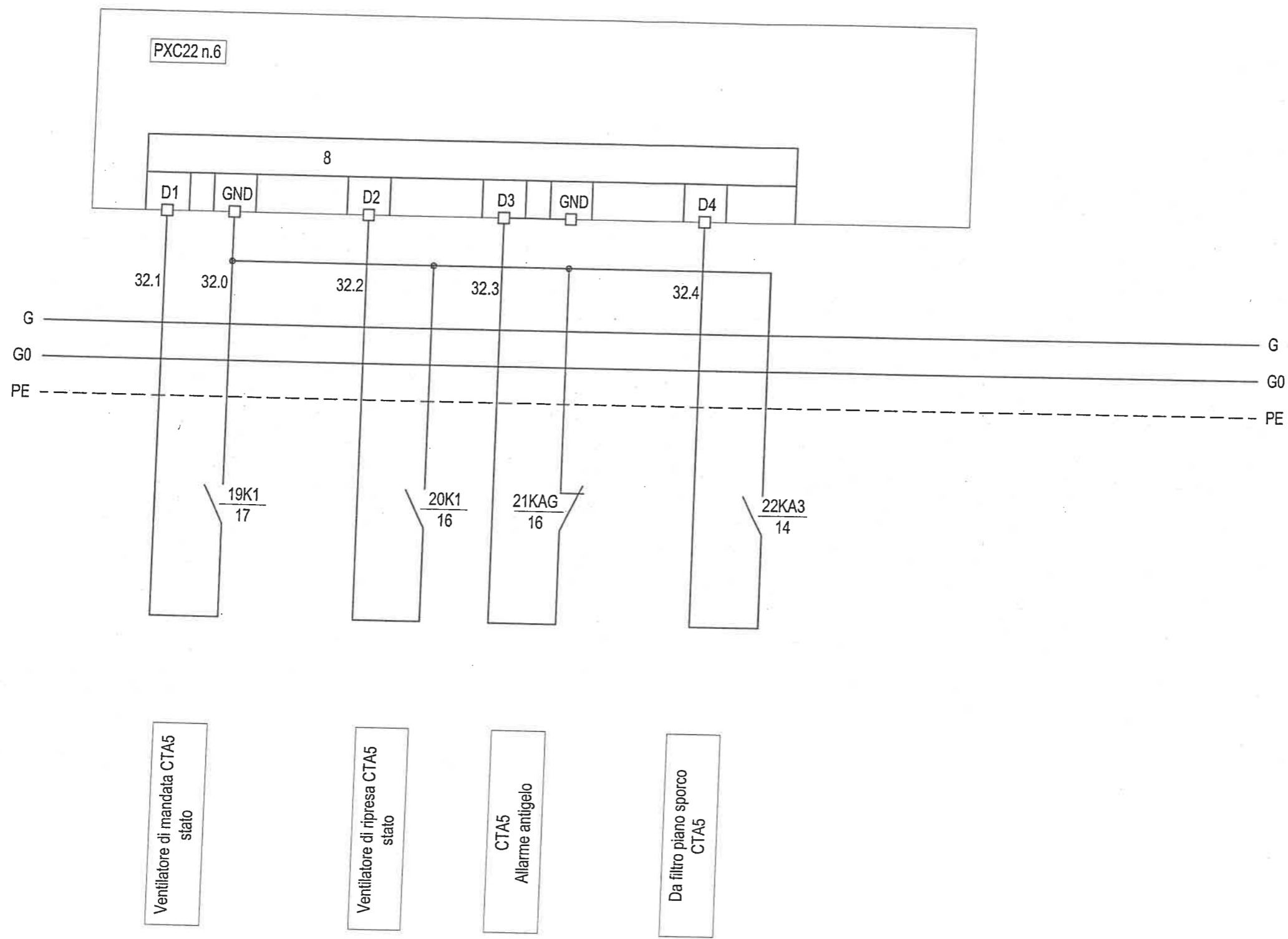
IMPIANTI ELETTRICI
SCHEMA ELETTRICO UNIFILARE DI POTENZA

SS4

QUADRO ELETTRICO CTA3 ASSISTENZA + CTA5 SALA POLIVALENTE

Data:	7 giugno 2005	Foglio prec.:	30
Versione:	Emissione	Foglio num.:	31
N. schema:	5013.EQM6	Segue foglio:	32





Studio Tecnico Marco Giusti

Via Martiri delle Fosse Ardeatine, 6 50051 Castelfiorentino (FI)
50051 Tel./Fax 0571.631658 Cell. 328.9429193 P. IVA 02322500485

Oggetto:

IMPIANTI ELETTRICI
SCHEMA ELETTRICO UNIFILARE DI POTENZA
SS4

QUADRO ELETTRICO CTA3 ASSISTENZA + CTA5 SALA POLIVALENTE

Data:	7 giugno 2005	Foglio prec.:	31
Versione:	Emissione	Foglio num.:	32
N. schema:	5013.EQM6	Segue foglio:	-



ELETTRA s.n.c. di Caiani & Razzoli

Via G. Guinizzelli 37/39 - 59100 PRATO

Tel. 0574 630110 fax 0574 634087

e.mail: info@elettraautomazione.it

PRATO,

Impianto per comando di: *QUADRO ELETTRICO CTAB S54* Schema Nr.: *027 COCEL 05*

Cliente: *COOP B. CELLINI*

Cliente finale: *E X CREAT (TO)*

Data collaudo: *28/06/05*

Eseguito da: *BARTOLINI MIRKO*

PROVA DELLA CONTINUITA' DEL CIRCUITO DI PROTEZIONE EQUIPOTENZIALE

(rif. al punto 20.2 della norma CEI EN 60204-1): la prova è effettuata con apparecchio ELD 9330 Nr. 01735.

La prova è effettuata facendo passare una corrente di 10A a 50Hz derivata da una sorgente PELV per un periodo di almeno 10s e misurando tra la barra PE e i vari punti del circuito di protezione equipotenziale.

I valori riscontrati sono:

Sezione minima effettiva del conduttore di terra provato (mmq)	Caduta di tensione misurata (V)	Caduta di tensione massima misurata (rif. 60204-1 punto 20.2)
1,0		3,3
1,5		2,6
2,5	0,08	1,9
4,0		1,4
6,0	0,12	1,0

PROVA DI RESISTENZA DELL'ISOLAMENTO (rif. al punto 20.3 della norma CEI EN 60204-1): la prova è effettuata con Megatester per isolamento HT tipo ISOTEST 2010 Nr. 01041366.

La resistenza d'isolamento misurata a 500 V c.c. tra i conduttori del circuito di potenza e il circuito di protezione equipotenziale è maggiore a 1M Ω

L10 >999 M Ω

L20 >999 M Ω

L30 >999 M Ω

PROVA DI RIGIDITA' DIELETTRICA (rif. al punto 20.4 della norma CEI EN 60204-1): la prova è effettuata con apparecchio ELD 9400 Nr. 039577.

Ad ogni fase sono stati applicati 1000V verso massa per 5 secondi con soglia di dispersione di 5 mA. La prova ha avuto esito positivo in quanto non si sono verificate dispersioni.

Elettra S.n.c.