

Sistema di supervisione  
DESIGO INSIGHT

Rete Ethernet di edificio TCP/IP

SIEMENS  
PXG80-N

Cavo BELDEN 7701NH

P-Bus n.2 cavi coassiali RG-62AU

FG7R 3(1x70)+35N+PE

FG7OR 5G16

FG7R 3(1x70)+35N+PE

FG7OR 3G2,5

FG7R 3(1x50)+25N+PE

FG7R 3(1x95)+50N+PE

FG7OR 5G10

FG7OR 3G2,5

Da quadro elettrico a monte

Da quadro elettrico a monte

Da quadro elettrico a monte

Da quadro elettrico a monte

Da quadro elettrico a monte

Da quadro elettrico a monte

Da quadro elettrico a monte

Da quadro elettrico a monte

Quadro elettrico sottocentrale di pompaggio + CTA2  
SS1.1

Quadro elettrico centrale termica  
SS1.2

Quadro elettrico CTA1 (vigili urbani)  
SS2.1

Quadro elettrico regolaz. estrattori  
SS2.2

Quadro elettrico CTA4 (biblioteca)  
SS3

Quadro elettrico CTA3 (assistenza) + CTA5 (sala poliv.)  
SS4

Quadro elettrico estrattori (non oggetto del progetto)  
EXT

Quadro elettrico valvole di zona  
SS5

**Studio Tecnico Marco Giusti**

Via Martiri delle Fosse Ardeatine, 6 50051 Castelfiorentino (FI)  
50051 Tel./Fax 0571.631658 Cell. 328.9429193 P. IVA 02322500485

Oggetto:

**IMPIANTI ELETTRICI**  
SCHEMA ELETTRICO UNIFILARE DI POTENZA  
**SS2.1**  
QUADRO ELETTRICO CTA1 VIGILI URBANI

Data: 26 aprile 2005

Foglio prec.: -

Versione: Emissione

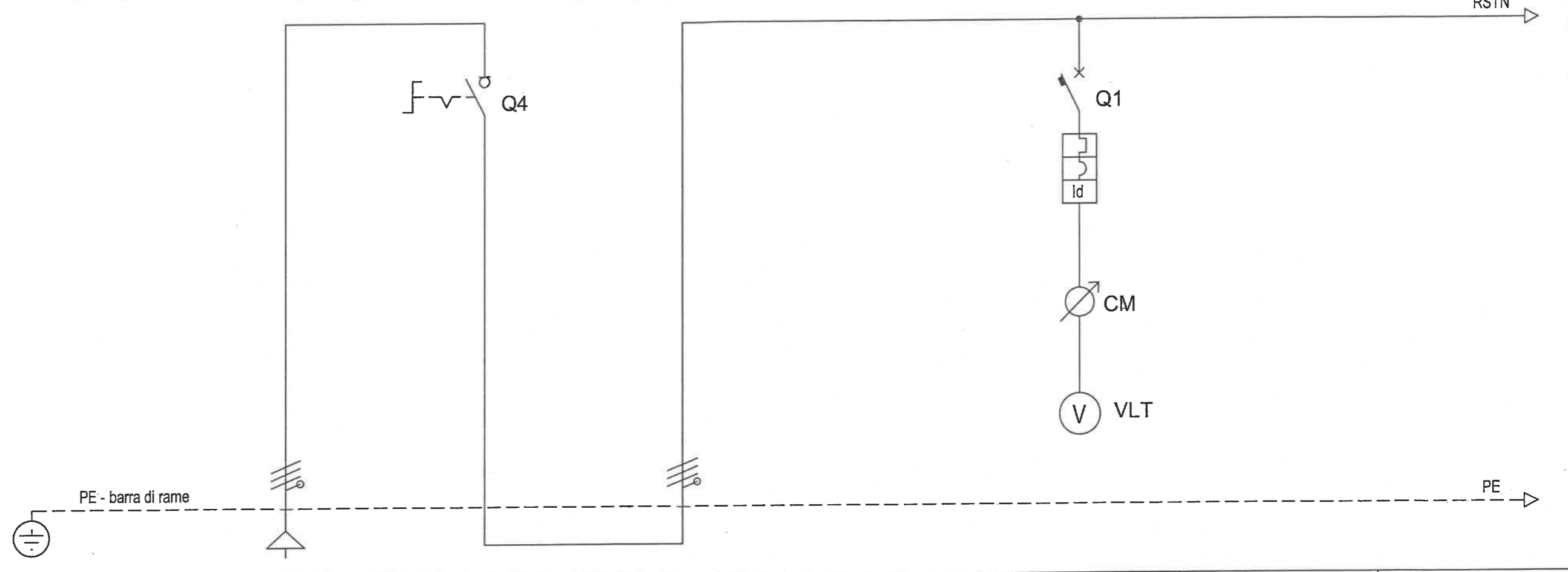
Foglio num.: **1**

N. schema: 5013.EQM3

Segue foglio: 2

**CARATTERISTICHE ELETTRICHE:**  
 Corrente di cto-cto -  
 Alim. circuiti potenza 3FNPE 400/230V  
 Alim. circuiti ausiliari 24V 50Hz (FELV)  
 Sistema di distribuzione TN-S  
 Carpenteria Metallo - Ip55

**Note:**  
 - (B) Facente parte del cavo di alimentazione

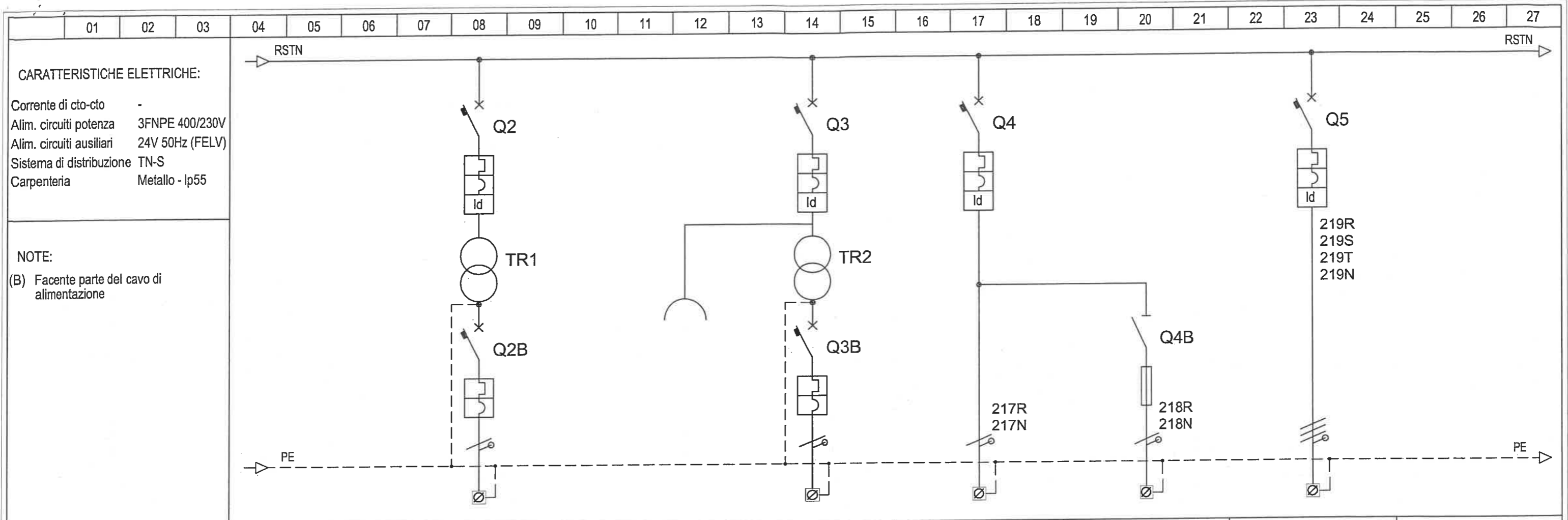


DENOMINAZIONE CIRCUITO		DAL QUADRO ELETTRICO A MONTE	INTERRUTTORE GENERALE BLOCCO PORTA	VOLTMETRO DIGITALE CON COMMUTATORE	
UTENZA	Sigla circuito	QG1		SS2.1.2	
	Fasi	RSTNPE	RSTNPE	RSTN	
	Tensione (V)	400	400	400	
	Potenza assorbita (kW)				
	Corrente assorbita (A)				
APPARECCHIATURE	INT. AUT. SEZ.		4P 250	4P 10	
			250	10	
				0,03	-
FUSIBILE	Portata In (A)				
	Classe				
CONTATT.	Portata				
	Categoria				
R.TERM.	Tensione alim. (V)				
	Comando				
LINEA	Regolazione (A)				
	Tipo cavo	FG7R 0,6/1 kV			
	Sezione (mmq)	3(1x70)+35N+PE			
	Cond. PE	(B)			
NOTE					

**Studio Tecnico Marco Giusti**  
 Via Martiri delle Fosse Ardeatine, 6 50051 Castelfiorentino (FI)  
 50051 Tel./Fax 0571.631658 Cell. 328.9429193 P. IVA 02322500485

Oggetto: **IMPIANTI ELETTRICI**  
 SCHEMA ELETTRICO UNIFILARE DI POTENZA  
**SS2.1**  
 QUADRO ELETTRICO CTA1 VIGILI URBANI

Data:	26 aprile 2005	Foglio prec.:	1
Versione:	Emissione	Foglio num.:	2
N. schema:	5013.EQM3	Segue foglio:	3

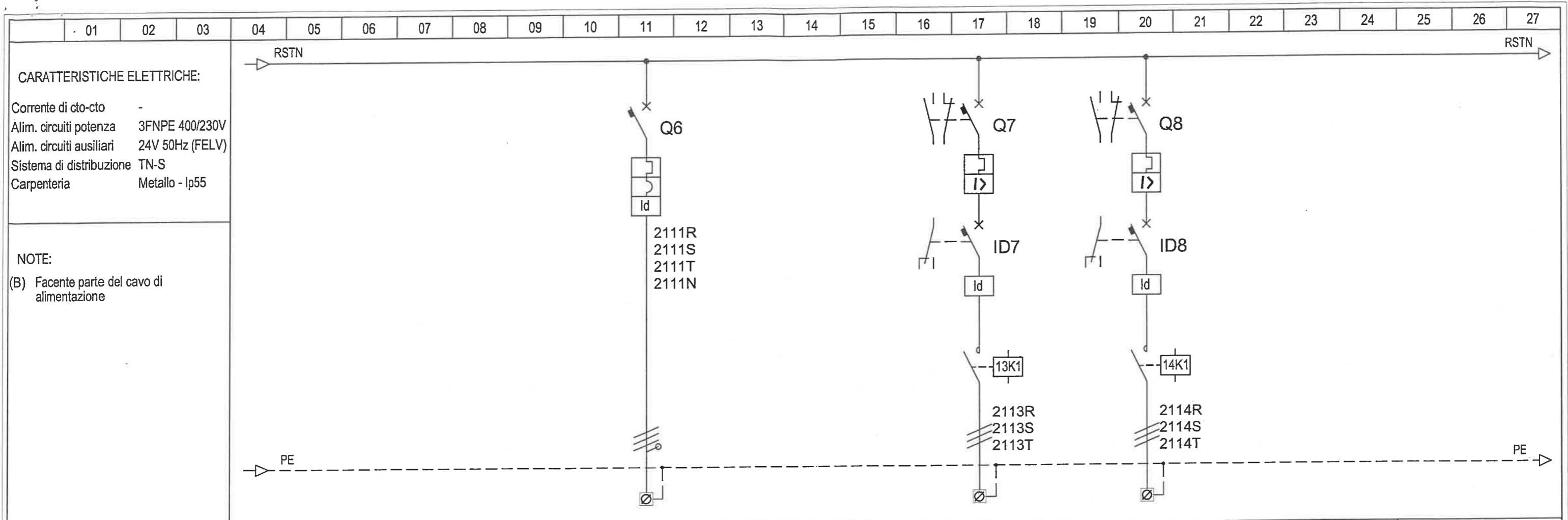


DENOMINAZIONE CIRCUITO		CIRCUITI AUX (FELV)	CIRCUITO MODULI DI REGOLAZIONE	CIRCUITO ILLUMINAZIONE NORMALE	CIRCUITO ILLUMINAZIONE DI EMERG.	PRESE INTERBLOCCATE	
UTENZA	Sigla circuito	SS2.1.4	SS2.1.6	SS2.1.7	SS2.1.8	SS2.1.9	
	Fasi	RNPE	TNPE	RNPE	RNPE	RSTNPE	
	Tensione (V)	230	230	230	230	400	
	Potenza assorbita (kW)	0,16 VA	0,063 VA				
	Corrente assorbita (A)						
APPARECCHIATURE	INT. AUT. SEZ.	Poli-Port. In (A)	2P 10	2P 10	2P 10	2P 16	4P 16
		Taratura (A)	10	10	10	16	16
		Idn (A)   Pi (KA)	0,03   -	0,03   -	0,03   -		0,03   -
FUSIBILE	Portata In (A)						
	Classe						
CONTATT.	Portata   Categoria						
	Tensione alim. (V)						
R.TERM.	Comando						
LINEA	Regolazione (A)						
	Tipo cavo	N07V-K	N07V-K	FG7OR 0,6/1 kV	FG7OR 0,6/1 kV	FG7OR 0,6/1 kV	
	Sezione (mmq)	2x4	2x2,5	3G1,5	3G1,5	5G4	
	Cond. PE	(B)	(B)	(B)	(B)	(B)	
NOTE							

**Studio Tecnico Marco Giusti**  
 Via Martiri delle Fosse Ardeatine, 6 50051 Castelfiorentino (FI)  
 50051 Tel./Fax 0571.631658 Cell. 328.9429193 P. IVA 02322500485

Oggetto: **IMPIANTI ELETTRICI**  
 SCHEMA ELETTRICO UNIFILARE DI POTENZA  
**SS2.1**  
 QUADRO ELETTRICO CTA1 VIGILI URBANI

Data:	26 aprile 2005	Foglio prec.:	2
Versione:	Emissione	Foglio num.:	<b>3</b>
N. schema:	5013.EQM3	Segue foglio:	4



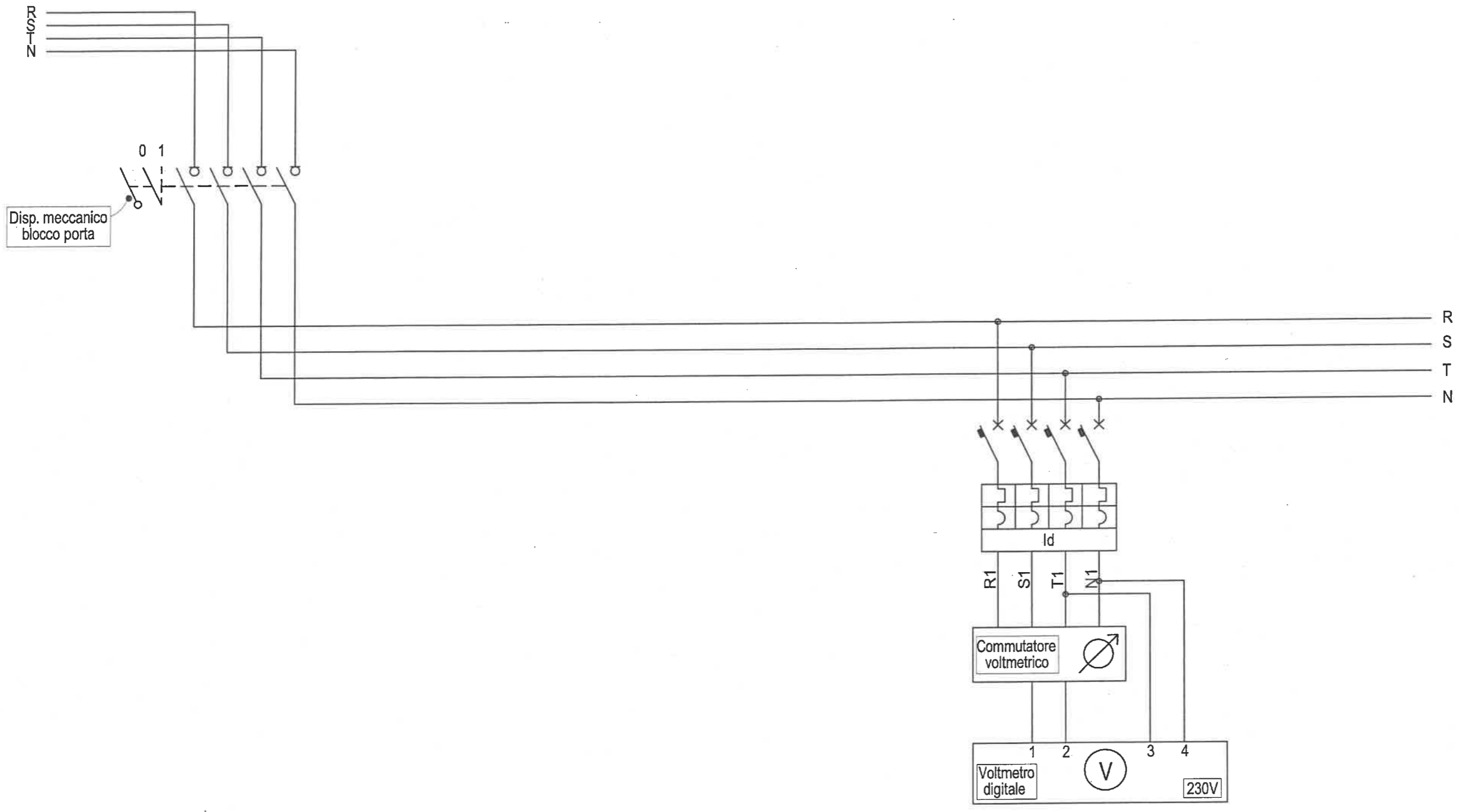
DENOMINAZIONE CIRCUITO		LINEA UMIDIFICATORE CTA1 VIGILI URBANI	VENTILATORE DI MANDATA CTA1 VIGILI URBANI	VENTILATORE DI RIPRESA CTA1 VIGILI URBANI
UTENZA	Sigla circuito	SS2.1.11	SS2.1.13	SS2.1.14
	Fasi	RSTNPE	RSTPE	RSTPE
	Tensione (V)	400	400	400
	Potenza assorbita (kW)	68	5,5	1,5
	Corrente assorbita (A)	98	11,3	3,5
APPARECCHIATURE	INT. AUT. SEZ.			
	Poli-Port. In (A)	4P 125	4P 25	4P 25
	Taratura (A)	125	25	25
FUSIBILE	Idn (A)	0,3	0,3	0,3
	Pi (KA)	-		
CONTATT.	Portata In (A)			
	Classe		20 AC3	20 AC3
	Portata		24	24
R.TERM.	Tensione alim. (V)		PXC22 n.2	PXC22 n.2
	Comando	PXC22 n.2	10 - 16	2,5 - 4
LINEA	Regolazione (A)		FG7OR 0,6/1 kV	FG7OR 0,6/1 kV
	Tipo cavo	FG7R 0,6/1 kV	4G2,5	4G2,5
	Sezione (mmq)	3F(1x50)+25N+PE	(B)	(B)
Cond. PE	(B)			
NOTE				

**Studio Tecnico Marco Giusti**

Via Martiri delle Fosse Ardeatine, 6 50051 Castelfiorentino (FI)  
50051 Tel./Fax 0571.631658 Cell. 328.9429193 P. IVA 02322500485

Oggetto: **IMPIANTI ELETTRICI**  
SCHEMA ELETTRICO UNIFILARE DI POTENZA  
**SS2.1**  
QUADRO ELETTRICO CTA1 VIGILI URBANI

Data:	26 aprile 2005	Foglio prec.:	3
Versione:	Emissione	Foglio num.:	4
N. schema:	5013.EQM3	Segue foglio:	6



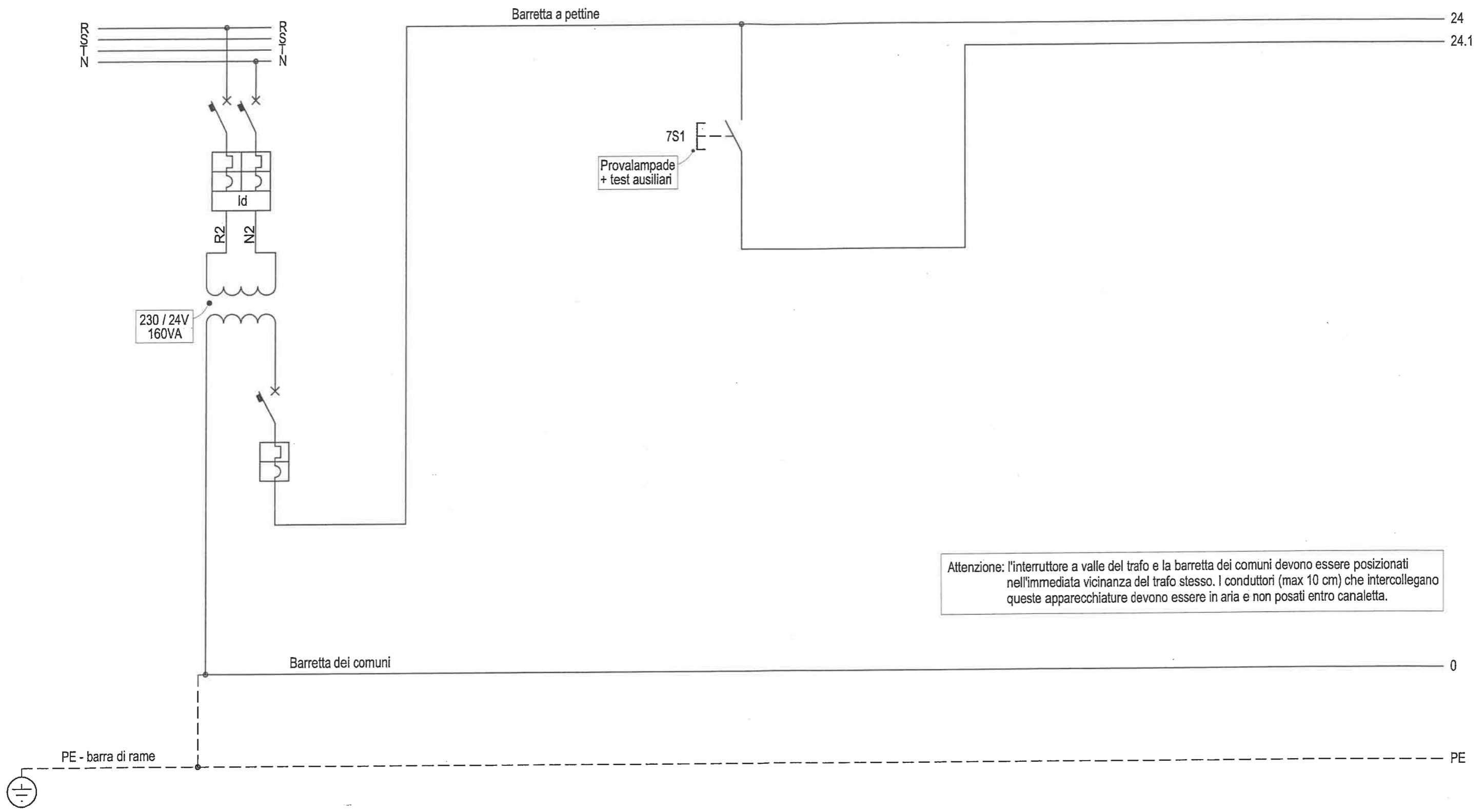
**Studio Tecnico Marco Giusti**

Via Martiri delle Fosse Ardeatine, 6 50051 Castelfiorentino (FI)  
50051 Tel./Fax 0571.631658 Cell. 328.9429193 P. IVA 02322500485

Oggetto:

**IMPIANTI ELETTRICI**  
SCHEMA ELETTRICO UNIFILARE DI POTENZA  
**SS2.1**  
QUADRO ELETTRICO CTA1 VIGILI URBANI

Data:	26 aprile 2005	Foglio prec.:	4
Versione:	Emissione	Foglio num.:	<b>6</b>
N. schema:	5013.EQM3	Segue foglio:	7



Attenzione: l'interruttore a valle del trafo e la barretta dei comuni devono essere posizionati nell'immediata vicinanza del trafo stesso. I conduttori (max 10 cm) che intercollegano queste apparecchiature devono essere in aria e non posati entro canaletta.

Attenzione: i circuiti ausiliari 24V di comando, controllo, segnalazione e regolazione, anche se alimentati da trasformatore di sicurezza costruiti in conformità alle norme CEI 96-2, sono costituiti da componenti elettrici che non sono isolati in accordo con le prescrizioni per la separazione di protezione di cui alle norme CEI 64-8/4. Quindi si dovranno applicare le misure di protezione contro i contatti diretti e contro i contatti indiretti per i circuiti FELV di cui ai punti 411.3.2 e 411.3.3 della 64-8

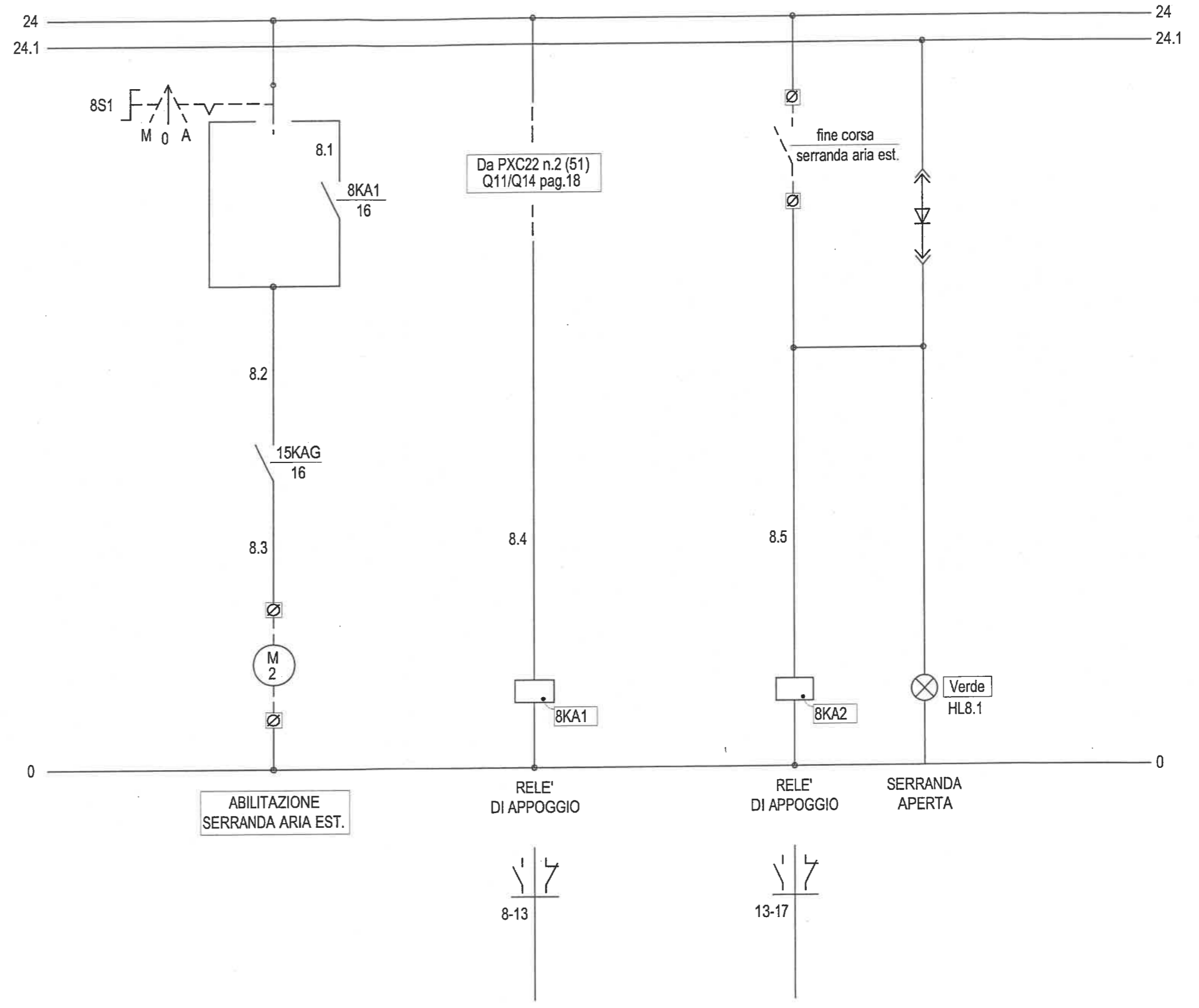
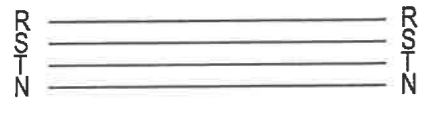
**Studio Tecnico Marco Giusti**

Via Martiri delle Fosse Ardeatine, 6 50051 Castelfiorentino (FI)  
50051 Tel./Fax 0571.631658 Cell. 328.9429193 P. IVA 02322500485

Oggetto:

**IMPIANTI ELETTRICI**  
SCHEMA ELETTRICO UNIFILARE DI POTENZA  
**SS2.1**  
QUADRO ELETTRICO CTA1 VIGILI URBANI

Data:	26 aprile 2005	Foglio prec.:	6
Versione:	Emissione	Foglio num.:	7
N. schema:	5013.EQM3	Segue foglio:	8



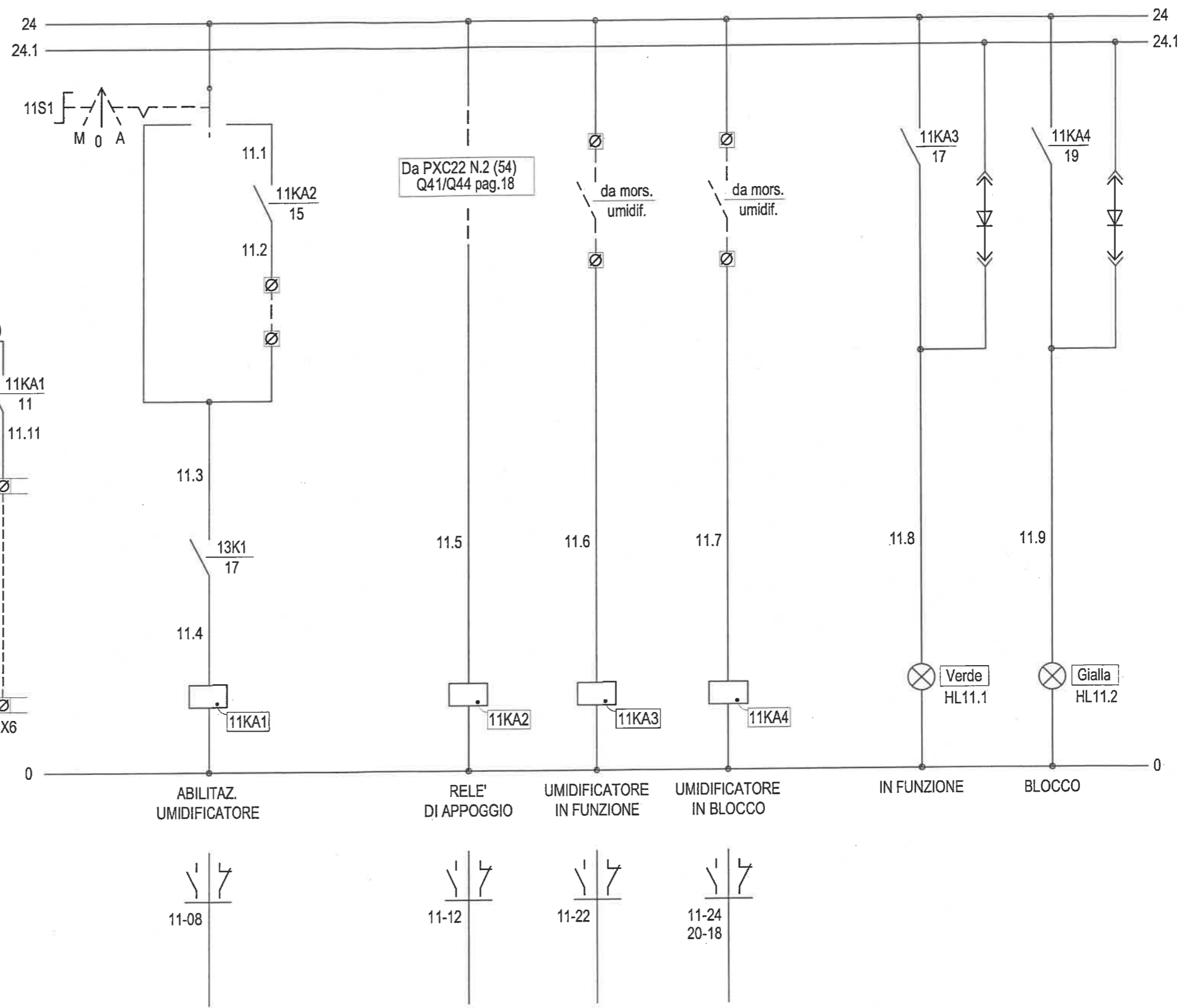
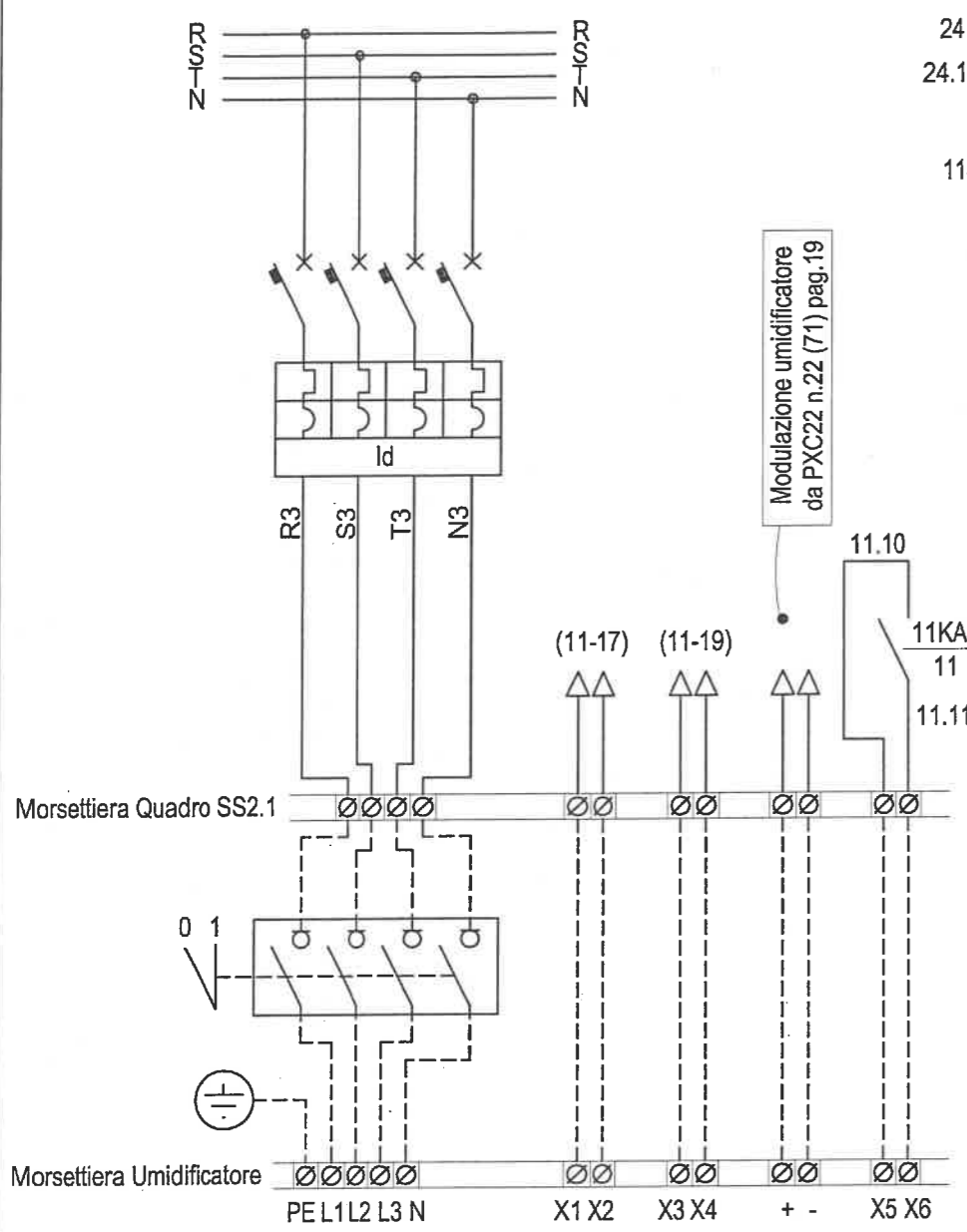
**Studio Tecnico Marco Giusti**

Via Martiri delle Fosse Ardeatine, 6 50051 Castelfiorentino (FI)  
50051 Tel./Fax 0571.631658 Cell. 328.9429193 P. IVA 02322500485

Oggetto:

**IMPIANTI ELETTRICI**  
SCHEMA ELETTRICO UNIFILARE DI POTENZA  
**SS2.1**  
QUADRO ELETTRICO CTA1 VIGILI URBANI

Data:	26 aprile 2005	Foglio prec.:	7
Versione:	Emissione	Foglio num.:	<b>8</b>
N. schema:	5013.EQM3	Segue foglio:	11



UMIDIFICATORE CTA2 ANAGRAFE

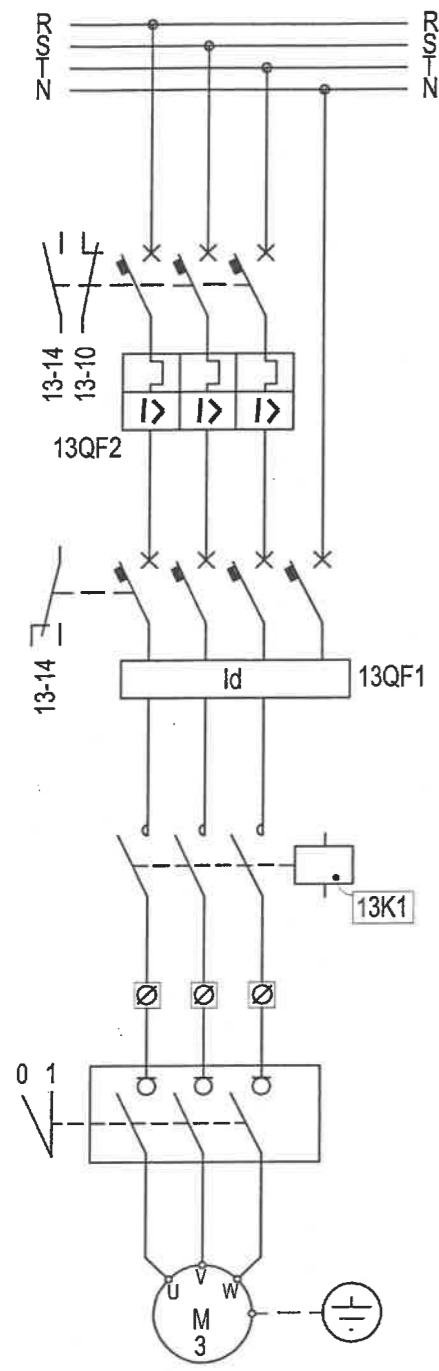
**MORSETTIERA UMIDIFICATORE:**  
 L1-L2-L3-N: LINEA ELETTRICA DI POTENZA  
 X1-X2: SEGNALAZ. UMIDIF. IN FUNZ. DA BOBINA CONTAT.  
 X3-X4: SEGNALAZ. UMIDIF. IN BLOCCO  
 (+) / (-): MORSETTI INGRESSO MODULAZIONE  
 X5-X6: INGRESSO ABILITAZIONE UMIDIFICATORE

**Studio Tecnico Marco Giusti**

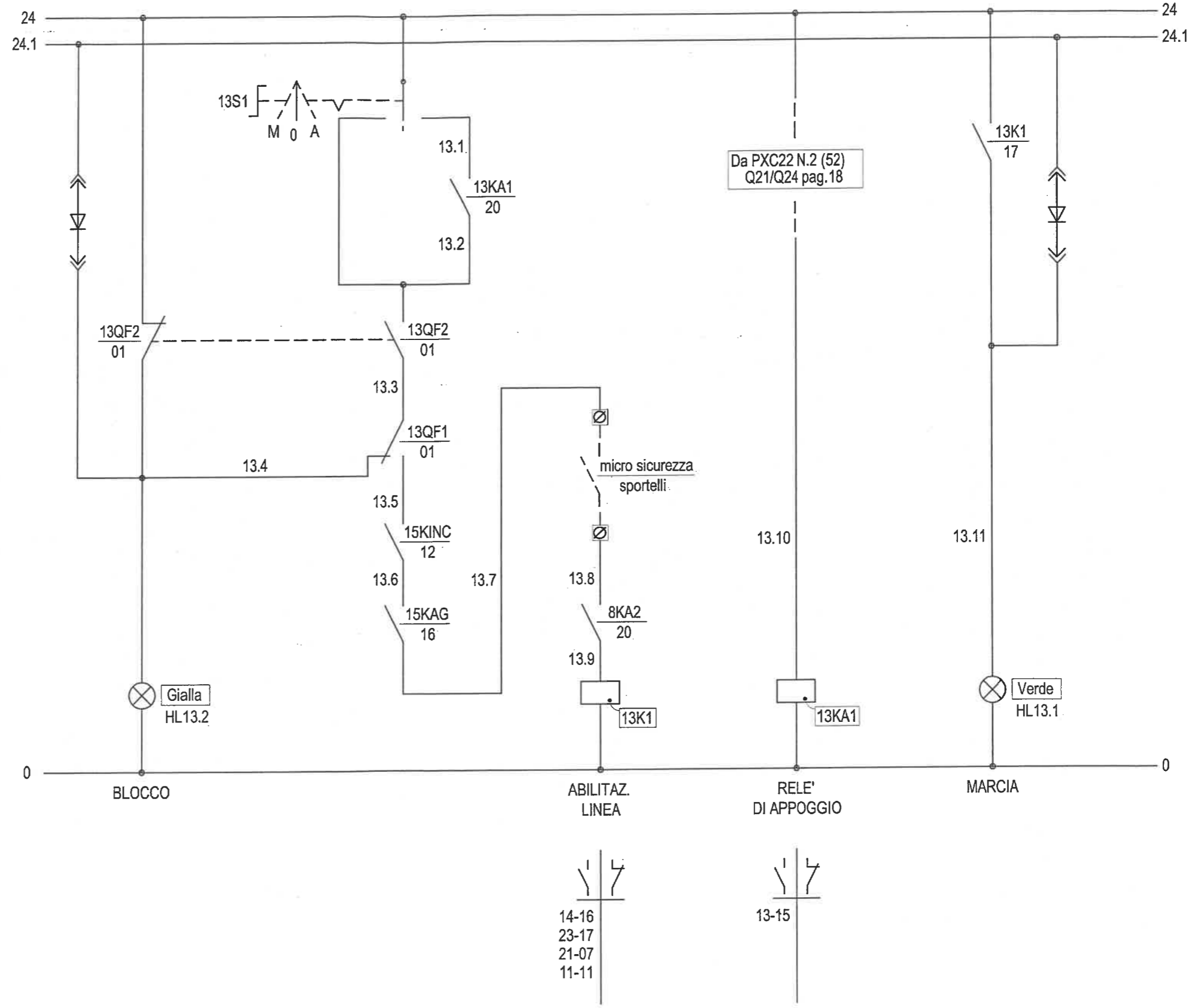
Via Martiri delle Fosse Ardeatine, 6 50051 Castelfiorentino (FI)  
 50051 Tel./Fax 0571.631658 Cell. 328.9429193 P. IVA 02322500485

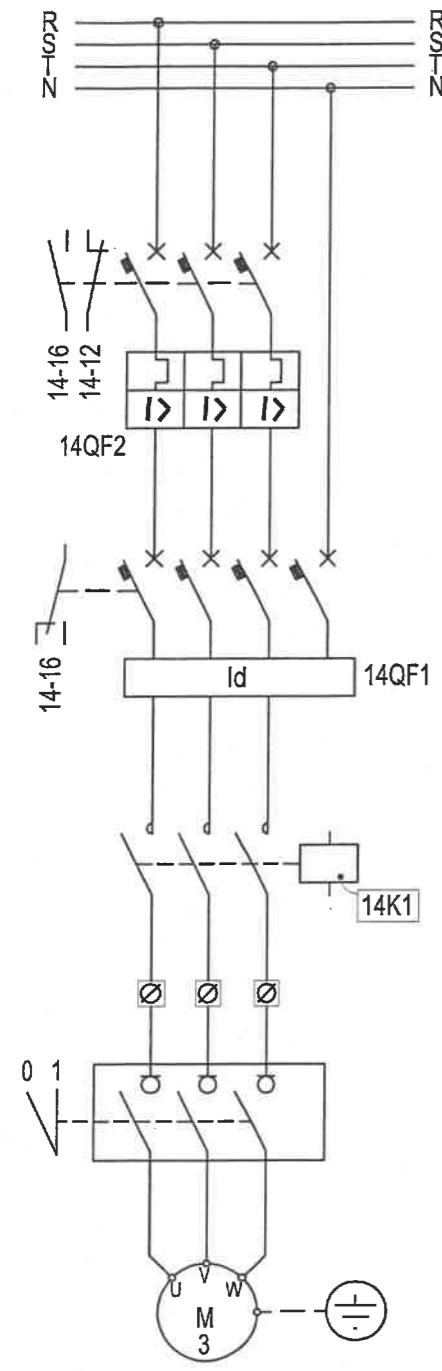
Oggetto:	IMPIANTI ELETTRICI		
	SCHEMA ELETTRICO UNIFILARE DI POTENZA		
	<b>SS2.1</b>		
	QUADRO ELETTRICO CTA1 VIGILI URBANI		
Data:	26 aprile 2005	Foglio prec.:	8
Versione:	Emissione	Foglio num.:	<b>11</b>
N. schema:	5013.EQM3	Segue foglio:	13



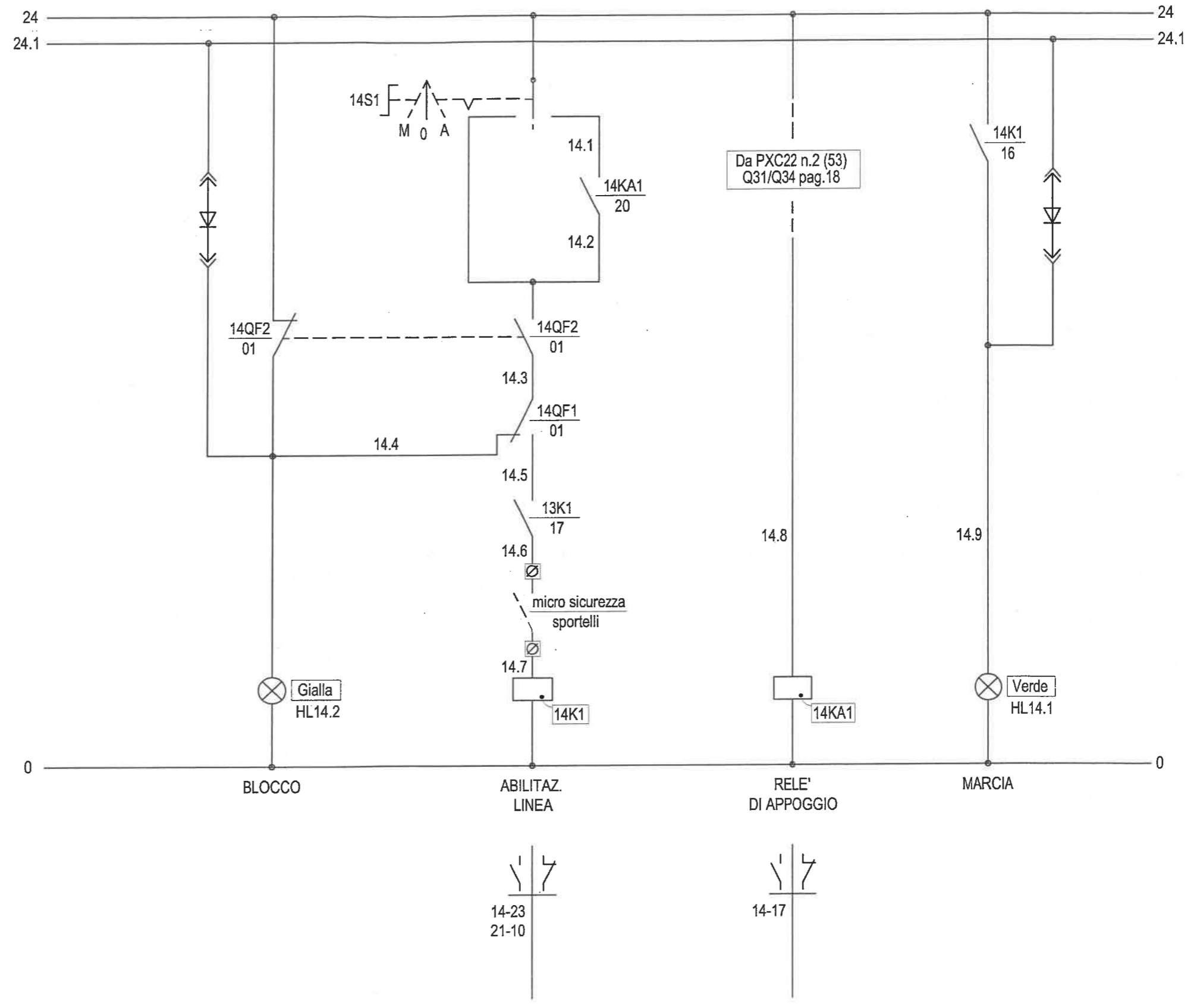


VENTILATORE DI MANDATA  
CTA1 VIGILI URBANI





VENTILATORE DI RIPRESA  
CTA1 VIGILI URBANI



Da PXC22 n.2 (53)  
Q31/Q34 pag.18

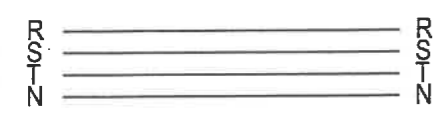
**Studio Tecnico Marco Giusti**

Via Martiri delle Fosse Ardeatine, 6 50051 Castelfiorentino (FI)  
50051 Tel./Fax 0571.631658 Cell. 328.9429193 P. IVA 02322500485

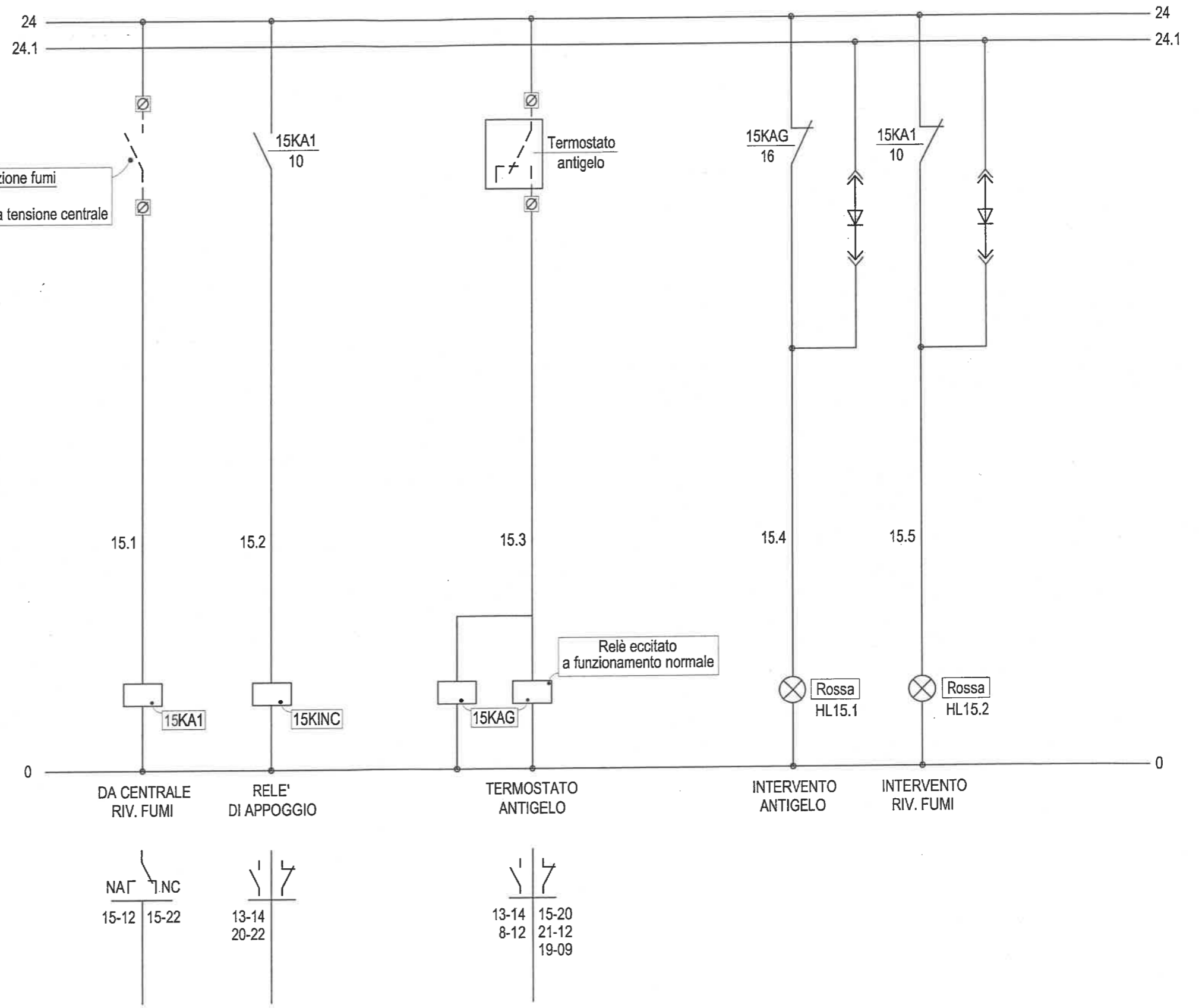
Oggetto:

**IMPIANTI ELETTRICI**  
SCHEMA ELETTRICO UNIFILARE DI POTENZA  
**SS2.1**  
QUADRO ELETTRICO CTA1 VIGILI URBANI

Data:	26 aprile 2005	Foglio prec.:	13
Versione:	Emissione	Foglio num.:	<b>14</b>
N. schema:	5013.EQM3	Segue foglio:	15



Contatto da centrale rivelazione fumi  
intervento per: - riv. fumi  
- mancanza tensione centrale



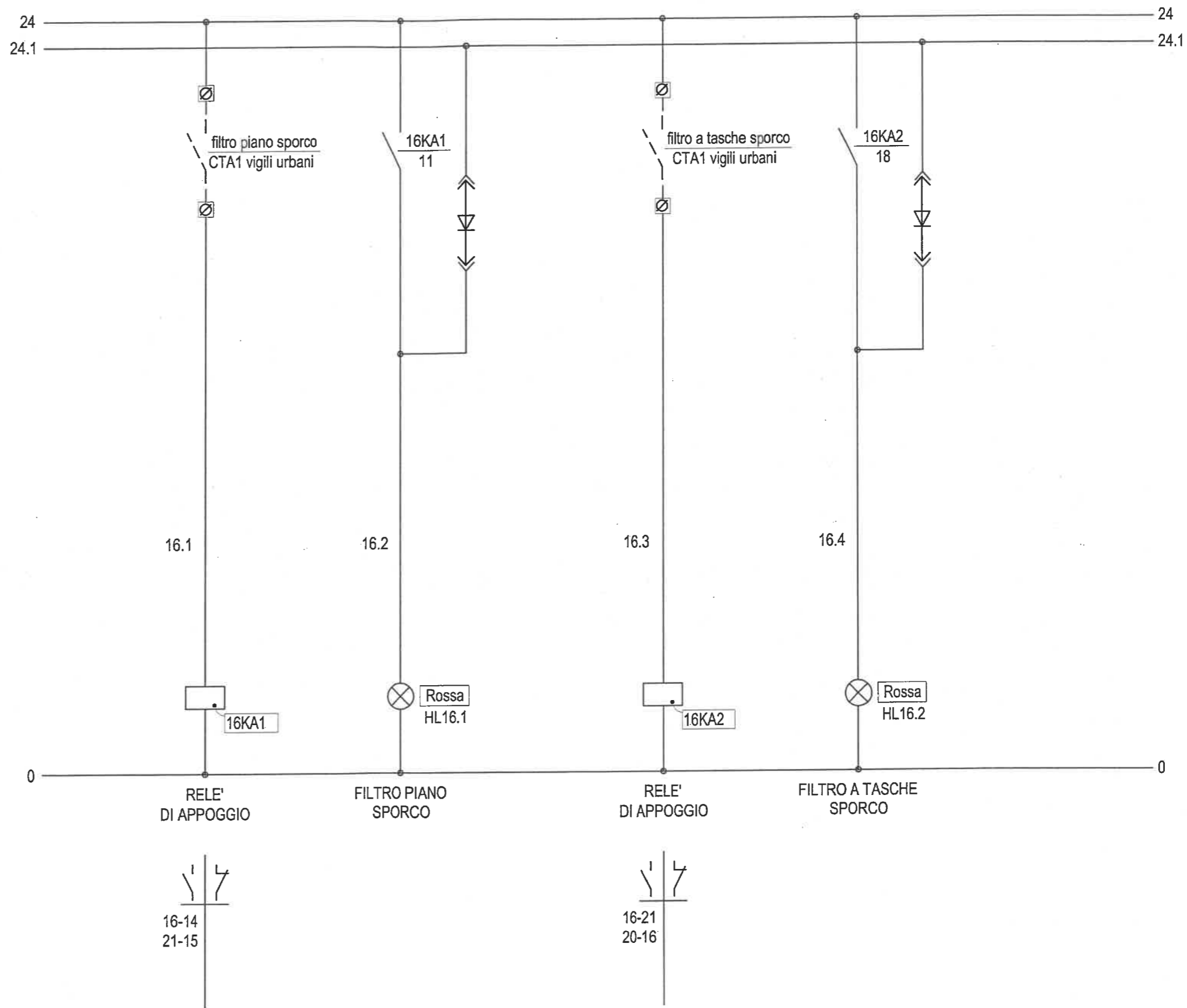
**Studio Tecnico Marco Giusti**

Via Martiri delle Fosse Ardeatine, 6 50051 Castelfiorentino (FI)  
50051 Tel./Fax 0571.631658 Cell. 328.9429193 P. IVA 02322500485

Oggetto:

**IMPIANTI ELETTRICI**  
SCHEMA ELETTRICO UNIFILARE DI POTENZA  
**SS2.1**  
QUADRO ELETTRICO CTA1 VIGILI URBANI

Data:	26 aprile 2005	Foglio prec.:	14
Versione:	Emissione	Foglio num.:	<b>15</b>
N. schema:	5013.EQM3	Segue foglio:	16



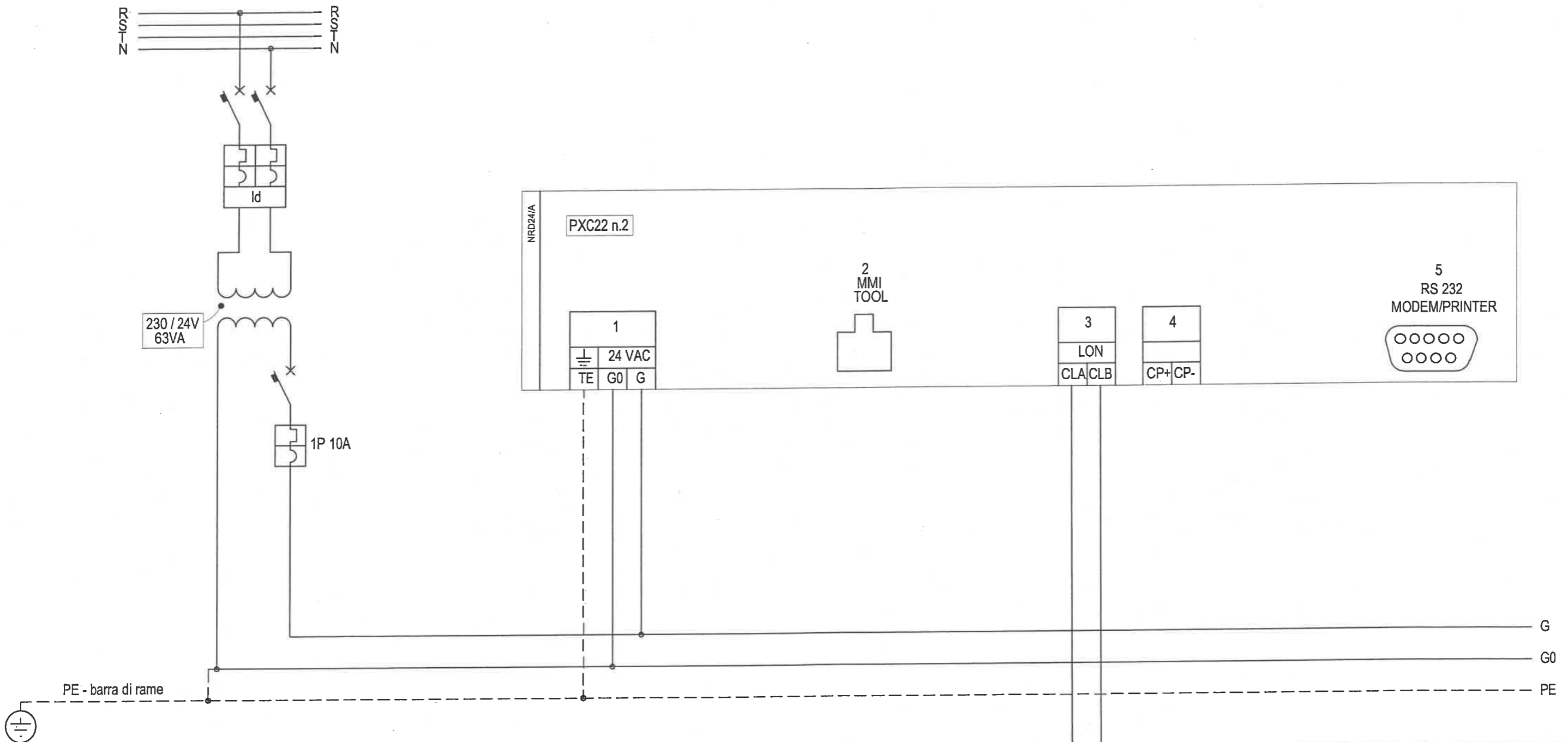
**Studio Tecnico Marco Giusti**

Via Martiri delle Fosse Ardeatine, 6 50051 Castelfiorentino (FI)  
50051 Tel./Fax 0571.631658 Cell. 328.9429193 P. IVA 02322500485

Oggetto:

**IMPIANTI ELETTRICI**  
SCHEMA ELETTRICO UNIFILARE DI POTENZA  
**SS2.1**  
QUADRO ELETTRICO CTA1 VIGILI URBANI

Data:	7 giugno 2005	Foglio prec.:	15
Versione:	Emissione	Foglio num.:	<b>16</b>
N. schema:	5013.EQM3	Segue foglio:	17



**CAVO DI TRASMISSIONE LON BUS**

Caratteristiche:  
 Min. 0,65mm TWISTATO NON SCHERMATO  
 Resistenza alta frequenza: 105 ohm  
 Resistenza di linea: < 53ohm/Km.  
 Capacità: 56nF/Km  
 Consigliato: cavo BELDEN tipo 7701NH  
 Collegamento seriale lunghezza max =1150 mt.  
 Collegamento a stella o ad anello lunghezza max =500 mt.

