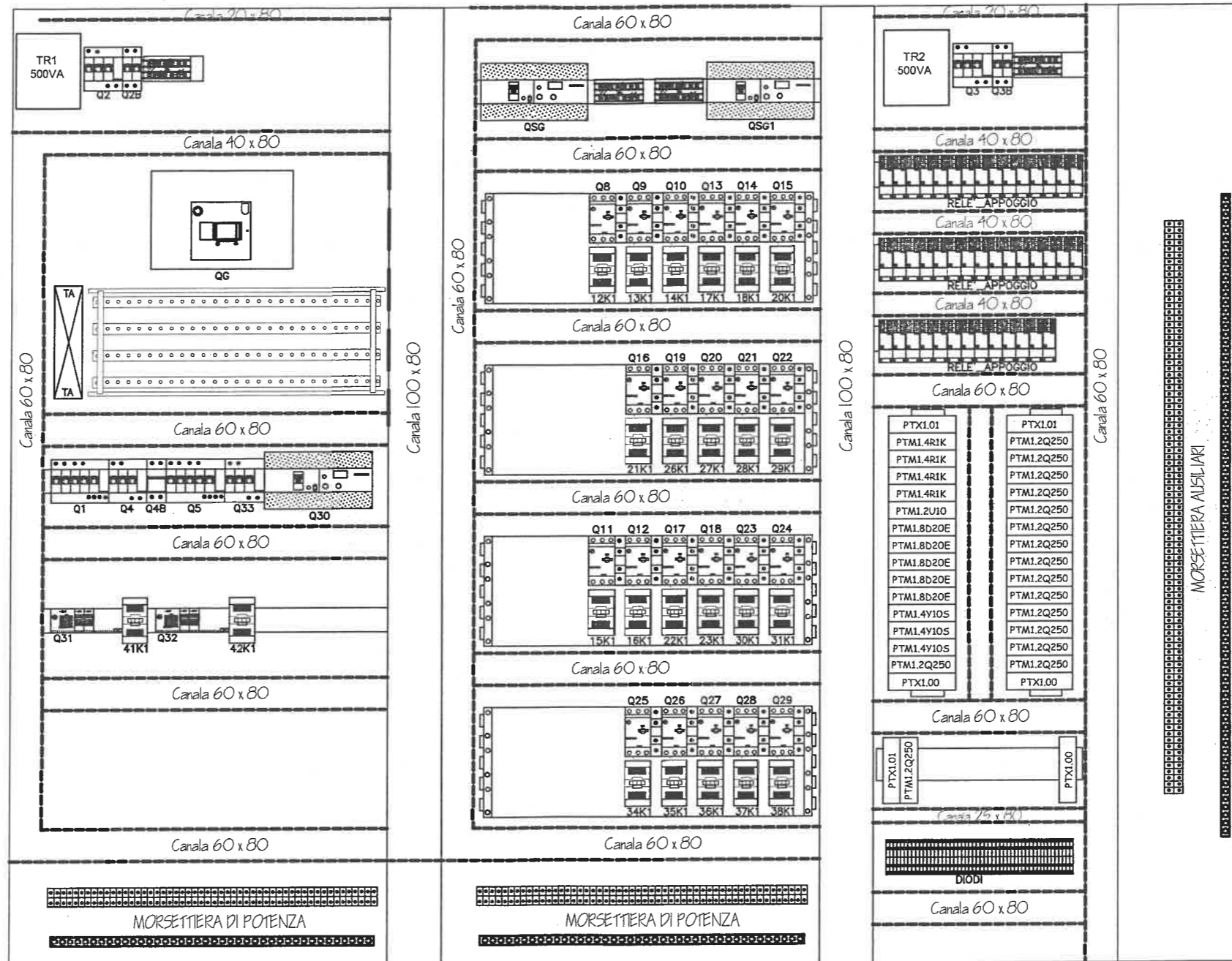


Vista piastra di fondo

Impianto a monte QG1
Valore di I.cto presunta (KA) ???
Tensione (V) 400/24 Vca
Frequenza (Hz) 50 Hz
Sistema neutro TN-S
Grado IP 55
Carpenteria METALLO
Dimensionamento barre 250 A
Dimensioni L2600 x H2100 x P450
Modello carpenteria Abb serie IS
Note



Gori L. Redazione
Lupo M. Verifica
Tita P. Approvazione

(X) Documento valido per:

- Emissione offerta
 Progettazione preliminare
 Progettazione esecutiva
 As built

01	11/07/05
Rev.	Data

Denominazione quadro

Quadro elettrico sottocent. pompaggio + CTA2 anagrafe

Sigla quadro

QSS1.1

Sistema di supervisione
DESIGO INSIGHT

Rete Ethernet di edificio TCP/IP

SIEMENS
PXG80-N

Cavo BELDEN 7701NH

P-Bus n.2 cavi coassiali RG-62A/U

FG7R 3(1x70)+35N+PE

FG7OR 5G16

FG7R 3(1x70)+35N+PE

FG7OR 3G2,5

FG7R 3(1x50)+25N+PE

FG7R 3(1x95)+50N+PE

FG7OR 5G10

FG7OR 3G2,5

Da quadro elettrico a monte

Da quadro elettrico a monte

Da quadro elettrico a monte

Da quadro elettrico a monte

Da quadro elettrico a monte

Da quadro elettrico a monte

Da quadro elettrico a monte

Da quadro elettrico a monte

Quadro elettrico sottocentrale di pompaggio + CTA2
SS1.1

Quadro elettrico centrale termica
SS1.2

Quadro elettrico CTA1 (vigili urbani)
SS2.1

Quadro elettrico regolaz. estrattori
SS2.2

Quadro elettrico CTA4 (biblioteca)
SS3

Quadro elettrico CTA3 (assistenza) + CTA5 (sala poliv.)
SS4

Quadro elettrico estrattori (non oggetto del progetto)
EXT

Quadro elettrico valvole di zona
SS5

Studio Tecnico Marco Giusti

Via Martiri delle Fosse Ardeatine, 6 50051 Castelfiorentino (FI)
50051 Tel./Fax 0571.631658 Cell. 328.9429193 P. IVA 02322500485

Oggetto:

IMPIANTI ELETTRICI
SCHEMA ELETTRICO UNIFILARE DI POTENZA
SS1.1

QUADRO ELETTRICO SOTTOCENTRALE DI POMPAGGIO + CTA2 (ANAGRAFE)

Data: 26 aprile 2005

Foglio prec.: -

Versione: Emissione

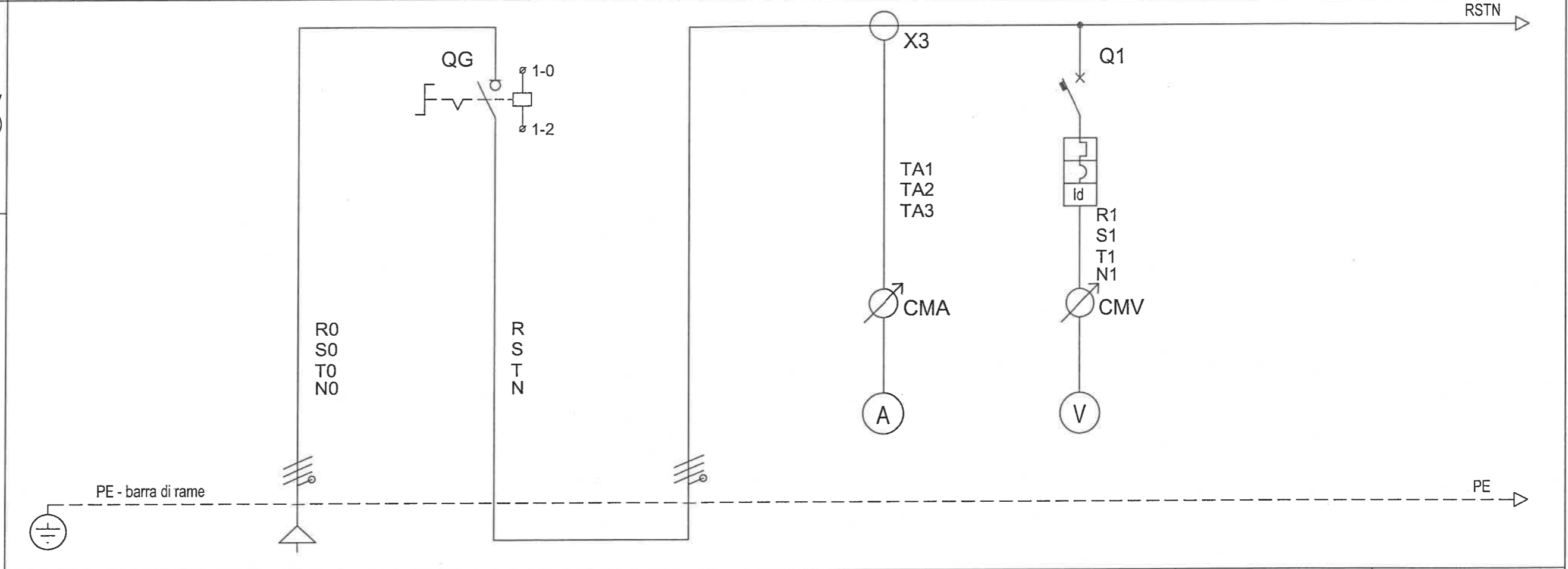
Foglio num.: **1**

N. schema: 5013.EQM1

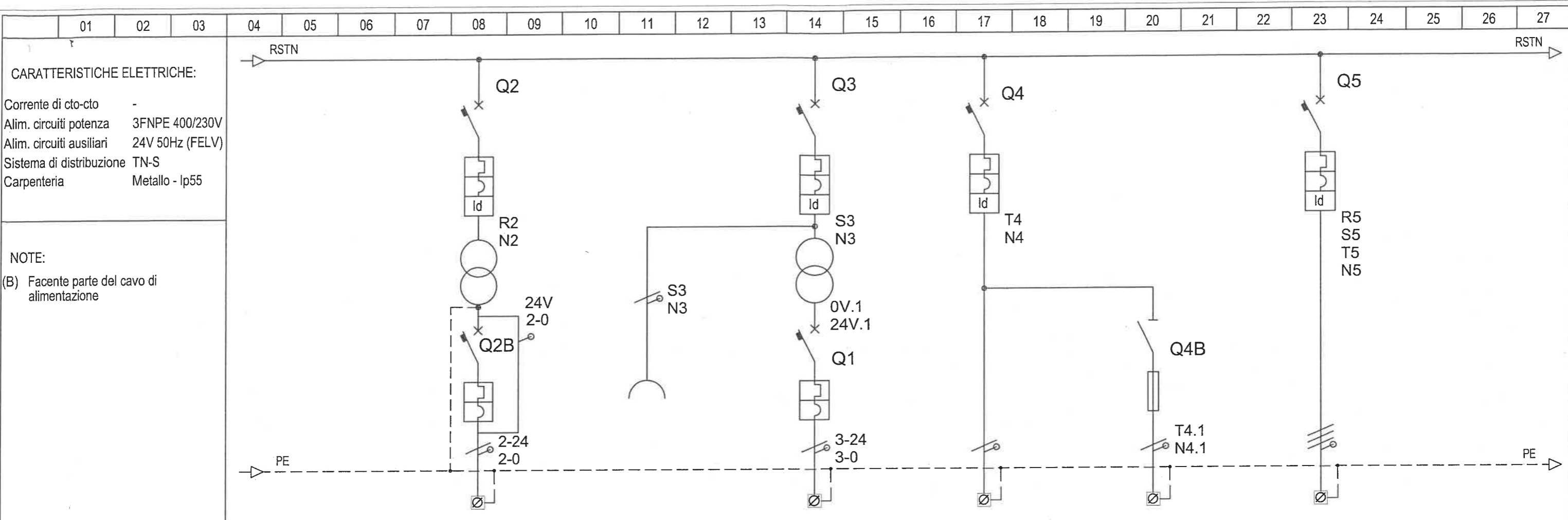
Segue foglio: 2

CARATTERISTICHE ELETTRICHE:
 Corrente di cto-cto -
 Alim. circuiti potenza 3FNPE 400/230V
 Alim. circuiti ausiliari 24V 50Hz (FELV)
 Sistema di distribuzione TN-S
 Carpenteria Metallo - Ip55

Note:
 - (B) Facente parte del cavo di alimentazione



DENOMINAZIONE CIRCUITO		DAL QUADRO ELETTRICO A MONTE	INTERRUTTORE GENERALE BLOCCO PORTA	AMPEROMETRO DIGITALE CON COMMUTATORE	VOLTMETRO DIGITALE CON COMMUTATORE			
UTENZA	Sigla circuito	QG1		SS1.1.1	SS1.1.2			
	Fasi	RSTNPE	RSTNPE		RSTN			
	Tensione (V)	400	400	230/400	400			
	Potenza assorbita (kW)							
	Corrente assorbita (A)							
APPARECCHIATURE	INT. AUT. SEZ.	Poli-Port. In (A)	4P 250		4P 10			
		Taratura (A)	250		10			
	FUSIBILE	Idn (A)				0,03	-	
		Pi (KA)						
CONTATT.	Portata In (A)							
	Classe							
R.TERM.	Portata							
	Categoria							
LINEA	Tensione alim. (V)							
	Comando							
	Regolazione (A)							
NOTE	Tipo cavo	FG7R 0,6/1 kV						
	Sezione (mmq)	3(1x70)+35N+PE						
	Cond. PE	(B)						



CARATTERISTICHE ELETTRICHE:
 Corrente di cto-cto -
 Alim. circuiti potenza 3FNPE 400/230V
 Alim. circuiti ausiliari 24V 50Hz (FELV)
 Sistema di distribuzione TN-S
 Carpenteria Metallo - Ip55

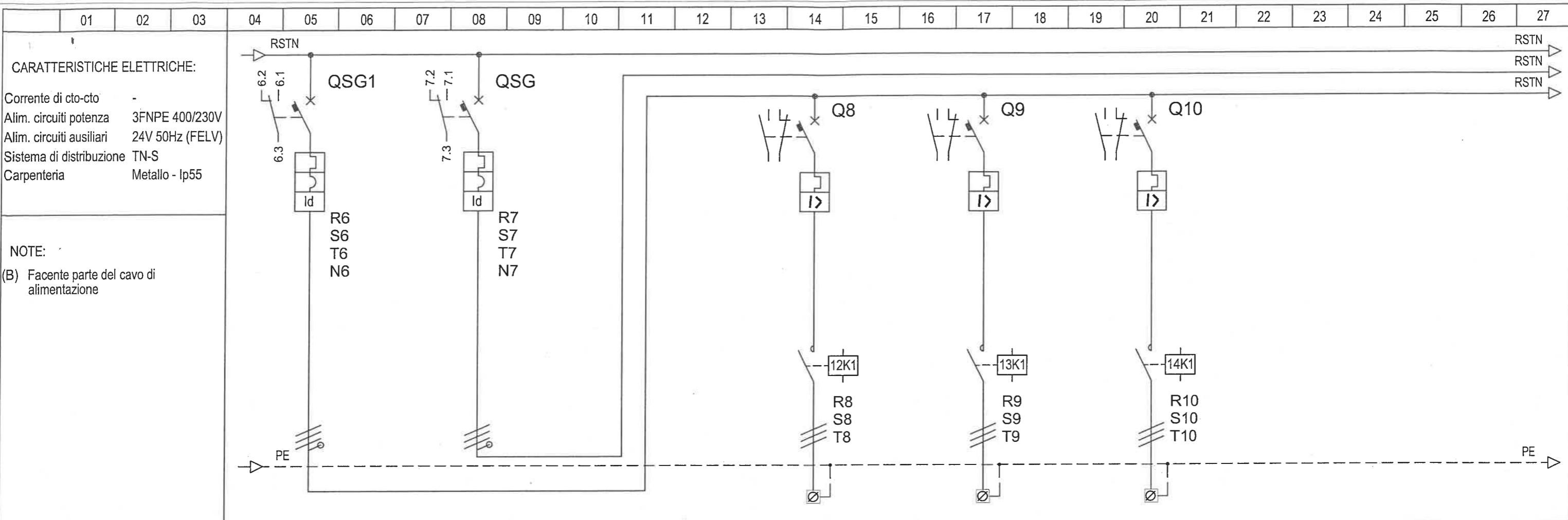
NOTE:
 (B) Facente parte del cavo di alimentazione

DENOMINAZIONE CIRCUITO		CIRCUITI AUX (FELV)	CIRCUITO MODULI DI REGOLAZIONE + PRESA 10A	CIRCUITO ILLUMINAZIONE NORMALE	CIRCUITO ILLUMINAZIONE DI EMERG.	PRESA INTERBLOCATE	
UTENZA	Sigla circuito	SS1.1.4	SS1.1.6	SS1.1.7	SS1.1.8	SS1.1.9	
	Fasi	RNPE	TNPE	RNPE	RNPE	RSTNPE	
	Tensione (V)	230	230	230	230	400	
	Potenza assorbita (kW)	0,7 VA	0,5 VA				
	Corrente assorbita (A)						
APPARECCHIATURE	INT. AUT. SEZ.	Poli-Port. In (A)	1P 10	2P 10	2P 10	2P 16	4P 16
	FUSIBILE	Taratura (A)	10	10	10	16	16
		Idn (A) Pi (KA)	0,03 -	0,03 -	0,03 -		0,03 -
CONTATT.	Portata In (A)						
	Classe						
R.TERM.	Portata						
	Categoria						
LINEA	Tensione alim. (V)						
	Comando						
	Regolazione (A)						
NOTE	Tipo cavo	N07V-K	N07V-K	FG7OR 0,6/1 kV	FG7OR 0,6/1 kV	FG7OR 0,6/1 kV	
	Sezione (mmq)	2x4	2x2,5	3G1,5	3G1,5	5G4	
	Cond. PE	(B)	(B)	(B)	(B)	(B)	

Studio Tecnico Marco Giusti
 Via Martiri delle Fosse Ardeatine, 6 50051 Castelfiorentino (FI)
 50051 Tel./Fax 0571.631658 Cell. 328.9429193 P. IVA 02322500485

Oggetto: **IMPIANTI ELETTRICI**
 SCHEMA ELETTRICO UNIFILARE DI POTENZA
SS1.1
 QUADRO ELETTRICO SOTTOCENTRALE DI POMPAGGIO + CTA2 (ANAGRAFE)

Data:	26 aprile 2005	Foglio prec.:	2
Versione:	Emissione	Foglio num.:	3
N. schema:	5013.EQM1	Segue foglio:	4



CARATTERISTICHE ELETTRICHE:
 Corrente di cto-cto -
 Alim. circuiti potenza 3FNPE 400/230V
 Alim. circuiti ausiliari 24V 50Hz (FELV)
 Sistema di distribuzione TN-S
 Carpenteria Metallo - Ip55

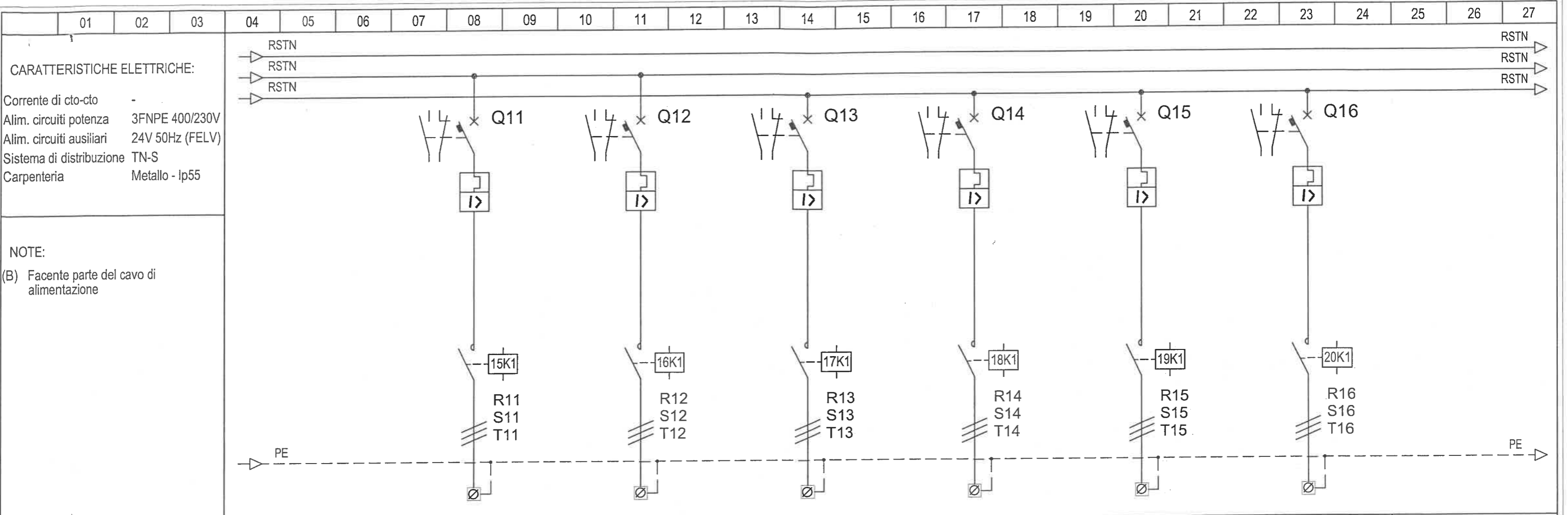
NOTE:
 (B) Facente parte del cavo di alimentazione

DENOMINAZIONE CIRCUITO		INT. GENERALE 1 POMPE DI CIRCOLAZ.	INT. GENERALE 2 POMPE DI CIRCOLAZ.	C.TO PRIMARIO CALDAIE EP1.A	C.TO PRIMARIO CALDAIE EP1.B	C.TO PRIMARIO CALDAIE EP1.C			
UTENZA	Sigla circuito			SS1.1.12	SS1.1.13	SS1.1.14			
	Fasi	RSTNPE	RSTNPE	RSTPE	RSTPE	RSTPE			
	Tensione (V)	400	400	400	400	400			
	Potenza assorbita (kW)			1,5	1,5	1,5			
	Corrente assorbita (A)			3,4	3,4	3,4			
APPARECCHIATURE	INT. AUT. SEZ.	Poli-Port. In (A)	4P 40	4P 40					
		Taratura (A)	40	40					
	FUSIBILE	Idn (A)	0,3	-	0,3	-			
Pi (KA)									
CONTATT.	Portata In (A)								
		Classe							
	Portata	Categoria			16	AC3	16	AC3	16
R.TERM.	Tensione alim. (V)			24	24	24			
	Comando			PTM1.2Q250 n.15	PTM1.2Q250 n.15	PTM1.2Q250 n.16			
LINEA	Regolazione (A)			2,8 - 4	2,8 - 4	2,8 - 4			
	Tipo cavo			FG7OR 0,6/1 kV	FG7OR 0,6/1 kV	FG7OR 0,6/1 kV			
	Sezione (mmq)			4G2,5	4G2,5	4G2,5			
	Cond. PE			(B)	(B)	(B)			
NOTE									

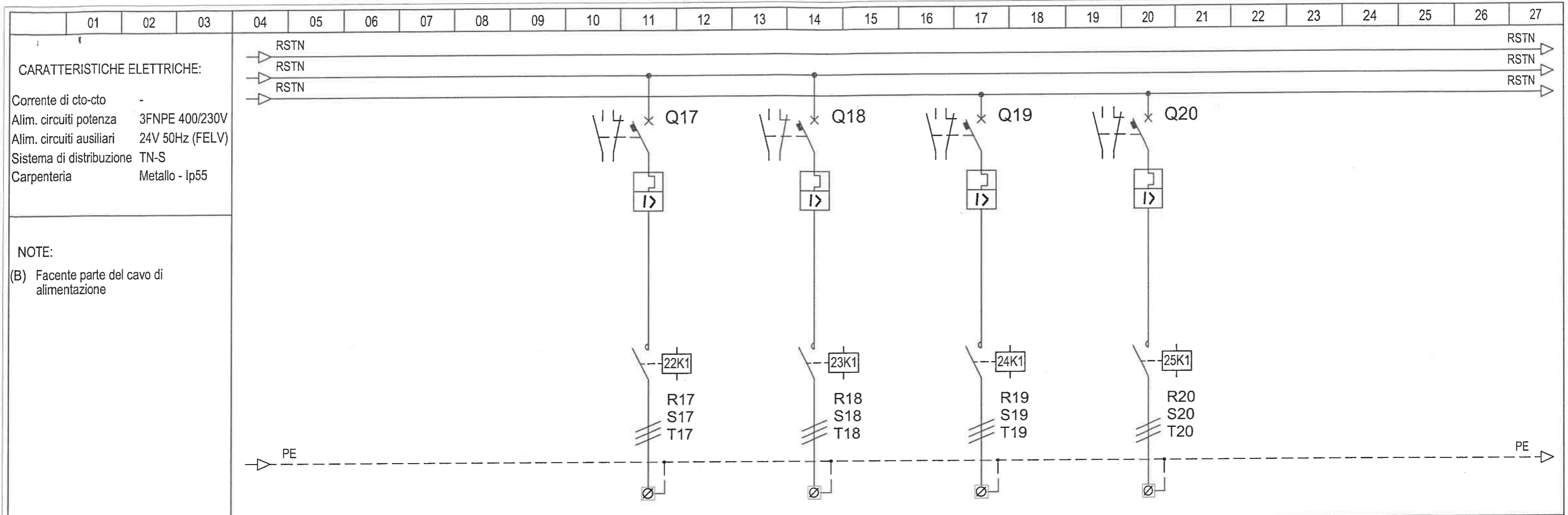
Studio Tecnico Marco Giusti
 Via Martiri delle Fosse Ardeatine, 6 50051 Castelfiorentino (FI)
 50051 Tel./Fax 0571.631658 Cell. 328.9429193 P. IVA 02322500485

Oggetto: **IMPIANTI ELETTRICI**
 SCHEMA ELETTRICO UNIFILARE DI POTENZA
SS1.1
 QUADRO ELETTRICO SOTTOCENTRALE DI POMPAGGIO + CTA2 (ANAGRAFE)

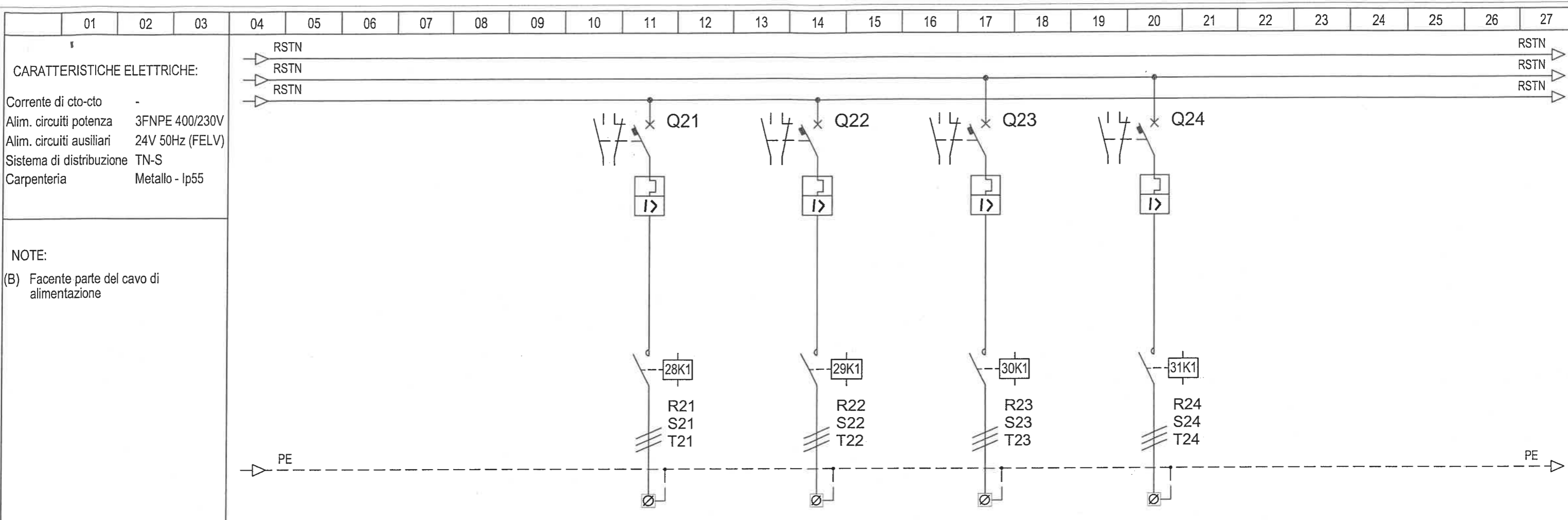
Data:	26 aprile 2005	Foglio prec.:	3
Versione:	Emissione	Foglio num.:	4
N. schema:	5013.EQM1	Segue foglio:	5



CARATTERISTICHE ELETTRICHE:		Corrente di cto-cto		-		Alim. circuiti potenza		3FNPE 400/230V		Alim. circuiti ausiliari		24V 50Hz (FELV)		Sistema di distribuzione		TN-S		Carpenteria		Metallo - Ip55	
NOTE:		(B) Facente parte del cavo di alimentazione																			
DENOMINAZIONE CIRCUITO		C.TO BOLLITORE EP2.A		C.TO BOLLITORE EP2.B		C.TO ACQUA CALDA CTA EP3.A		C.TO ACQUA CALDA CTA EP3.B		C.TO RADIATORI VIGILI EP4.A		C.TO RADIATORI VIGILI EP4.B									
UTENZA	Sigla circuito	SS1.1.15		SS1.1.16		SS1.1.17		SS1.1.18		SS1.1.19		SS1.1.20									
	Fasi	RSTPE		RSTPE		RSTPE		RSTPE		RSTPE		RSTPE									
	Tensione (V)	400		400		400		400		400		400									
	Potenza assorbita (kW)	0,3		0,3		0,4		0,4		0,4		0,4									
	Corrente assorbita (A)	1,1		1,1		1,5		1,5		1,5		1,5									
APPARECCHIATURE	INT. AUT. SEZ.	Poli-Port. In (A)																			
		Taratura (A)																			
FUSIBILE		Portata In (A)																			
		Classe																			
CONTATT.		Portata	Categoria	16	AC3	16	AC3	16	AC3	16	AC3	16	AC3	16	AC3	16	AC3				
		Tensione alim. (V)		24		24		24		24		24		24		24					
		Comando		PTM1.2Q250 n.16		PTM1.2Q250 n.17		PTM1.2Q250 n.17		PTM1.2Q250 n.18		PTM1.2Q250 n.18		PTM1.2Q250 n.19							
R.TERM.	Regolazione (A)		1,1 - 1,6		1,1 - 1,6		1,1 - 1,6		1,1 - 1,6		1,1 - 1,6		1,1 - 1,6								
LINEA		Tipo cavo		FG7OR 0,6/1 kV		FG7OR 0,6/1 kV		FG7OR 0,6/1 kV		FG7OR 0,6/1 kV		FG7OR 0,6/1 kV		FG7OR 0,6/1 kV							
		Sezione (mmq)		4G2,5		4G2,5		4G2,5		4G2,5		4G2,5		4G2,5							
		Cond. PE		(B)		(B)		(B)		(B)		(B)		(B)							
NOTE																					



DENOMINAZIONE CIRCUITO				C.TO RAD. ANAGRAFE EP5.A	C.TO RAD. ANAGRAFE EP5.B	C.TO VENTIL. VIGILI EP6.A	C.TO VENTIL. VIGILI EP6.B		
UTENZA	Sigla circuito			SS1.1.22	SS1.1.23	SS1.1.24	SS1.1.25		
	Fasi			RSTPE	RSTPE	RSTPE	RSTPE		
	Tensione (V)			400	400	400	400		
	Potenza assorbita (kW)			0,4	0,4	0,8	0,8		
	Corrente assorbita (A)			1,5	1,5	2,4	2,4		
APPARECCHIATURE	INT. AUT. SEZ.	Poli-Port. In (A)							
		Taratura (A)							
		Idn (A) Pi (KA)							
	FUSIBILE	Portata In (A)							
Classe									
CONTATT.	Portata Categoria			16 AC3	16 AC3	16 AC3	16 AC3		
	Tensione alim. (V)			24	24	24	24		
R.TERM.	Comando			PTM1.2Q250 n.19	PTM1.2Q250 n.20	PTM1.2Q250 n.20	PTM1.2Q250 n.21		
	Regolazione (A)			1,1 - 1,6	1,1 - 1,6	1,1 - 1,6	1,1 - 1,6		
LINEA	Tipo cavo			FG7OR 0,6/1 kV	FG7OR 0,6/1 kV	FG7OR 0,6/1 kV	FG7OR 0,6/1 kV		
	Sezione (mmq)			4G2,5	4G2,5	4G2,5	4G2,5		
	Cond. PE			(B)	(B)	(B)	(B)		
NOTE									



CARATTERISTICHE ELETTRICHE:		04	05	06	07	08	09	10	11	12	13	14	15	16	17	18	19	20	21	22	23	24	25	26	27
Corrente di cto-cto -																									
Alim. circuiti potenza 3FNPE 400/230V																									
Alim. circuiti ausiliari 24V 50Hz (FELV)																									
Sistema di distribuzione TN-S																									
Carpenteria Metallo - Ip55																									
NOTE:																									
(B) Facente parte del cavo di alimentazione																									
DENOMINAZIONE CIRCUITO																									
UTENZA																									
Sigla circuito																									
Fasi																									
Tensione (V)																									
Potenza assorbita (kW)																									
Corrente assorbita (A)																									
APPARECCHIATURE																									
INT. AUT. SEZ.																									
FUSIBILE																									
CONTATT.																									
R.TERM.																									
LINEA																									
NOTE																									

Studio Tecnico Marco Giusti

Via Martiri delle Fosse Ardeatine, 6 50051 Castelfiorentino (FI)
50051 Tel./Fax 0571.631658 Cell. 328.9429193 P. IVA 02322500485

Oggetto:

IMPIANTI ELETTRICI
SCHEMA ELETTRICO UNIFILARE DI POTENZA

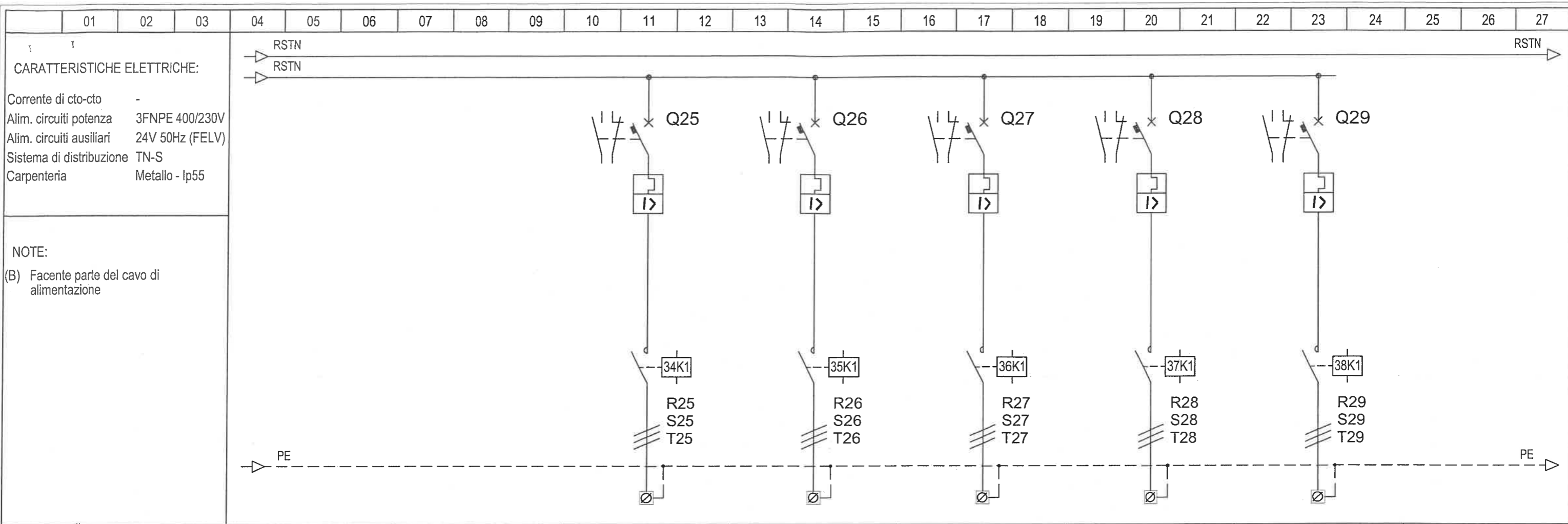
SS1.1

QUADRO ELETTRICO SOTTOCENTRALE DI POMPAGGIO + CTA2 (ANAGRAFE)

Data: 26 aprile 2005 Foglio prec.: 6

Versione: Emissione Foglio num.: 7

N. schema: 5013.EQM1 Segue foglio: 8



DENOMINAZIONE CIRCUITO				C.TO PRIMARIO FRIGO EP9.A		C.TO PRIMARIO FRIGO EP9.B		C.TO PRIMARIO FRIGO EP9.C		C.TO RICIRCOLO EP10.A		C.TO RICIRCOLO EP10.B			
UTENZA	Sigla circuito			SS1.1.34		SS1.1.35		SS1.1.36		SS1.1.37		SS1.1.38			
	Fasi			RSTPE		RSTPE		RSTPE		RSTPE		RSTPE			
	Tensione (V)			400		400		400		400		400			
	Potenza assorbita (kW)			2,2		2,2		2,2		0,1		0,1			
	Corrente assorbita (A)			4,8		4,8		4,8		0,4		0,4			
APPARECCHIATURE	INT. AUT. SEZ.	Poli-Port. In (A)													
		Taratura (A)													
		Idn (A)	Pi (KA)												
	FUSIBILE	Portata In (A)													
		Classe													
	CONTATT.	Portata	Categoria			16	AC3	16	AC3	16	AC3	16	AC3	16	AC3
Tensione alim. (V)				24		24		24		24		24			
Comando				PTM1.2Q250 n.23		PTM1.2Q250 n.24		PTM1.2Q250 n.24		PTM1.2Q250 n.25		PTM1.2Q250 n.25			
R.TERM.	Regolazione (A)				4,5 - 6,3		4,5 - 6,3		4,5 - 6,3		0,45 - 0,63		0,45 - 0,63		
LINEA	Tipo cavo				FG7OR 0,6/1 kV		FG7OR 0,6/1 kV		FG7OR 0,6/1 kV		FG7OR 0,6/1 kV		FG7OR 0,6/1 kV		
	Sezione (mmq)				4G2,5		4G2,5		4G2,5		4G2,5		4G2,5		
	Cond. PE				(B)		(B)		(B)		(B)		(B)		
NOTE															

Studio Tecnico Marco Giusti

Via Martiri delle Fosse Ardeatine, 6 50051 Castelfiorentino (FI)
50051 Tel./Fax 0571.631658 Cell. 328.9429193 P. IVA 02322500485

Oggetto:

IMPIANTI ELETTRICI
SCHEMA ELETTRICO UNIFILARE DI POTENZA

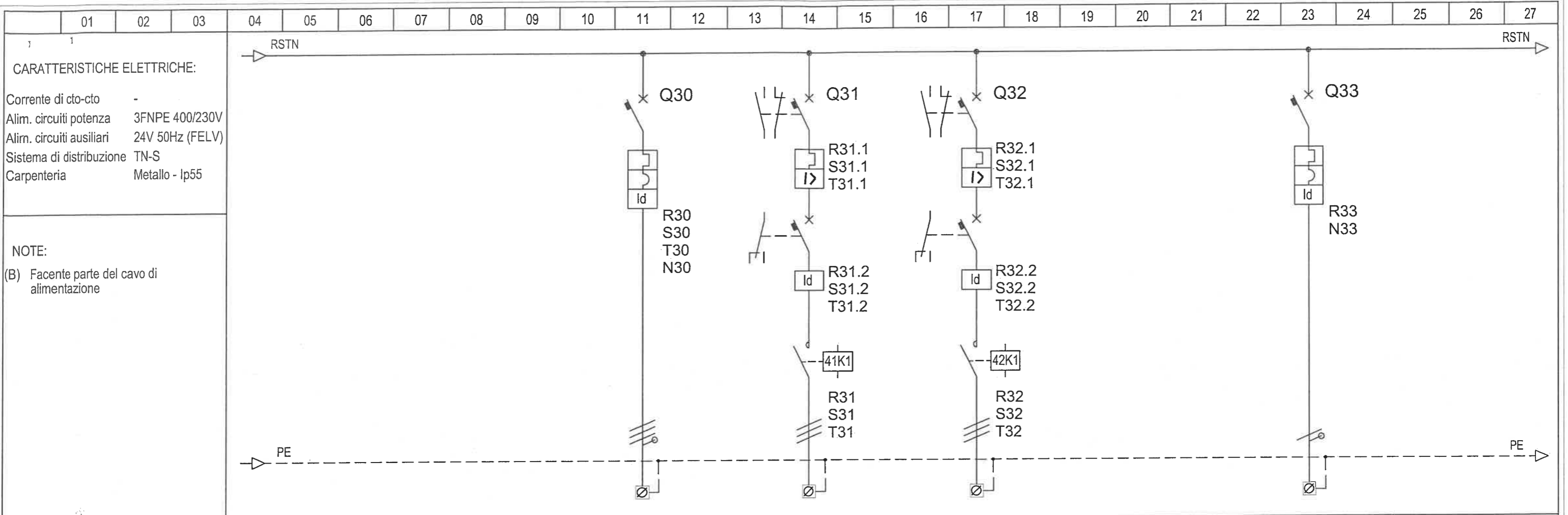
SS1.1

QUADRO ELETTRICO SOTTOCENTRALE DI POMPAGGIO + CTA2 (ANAGRAFE)

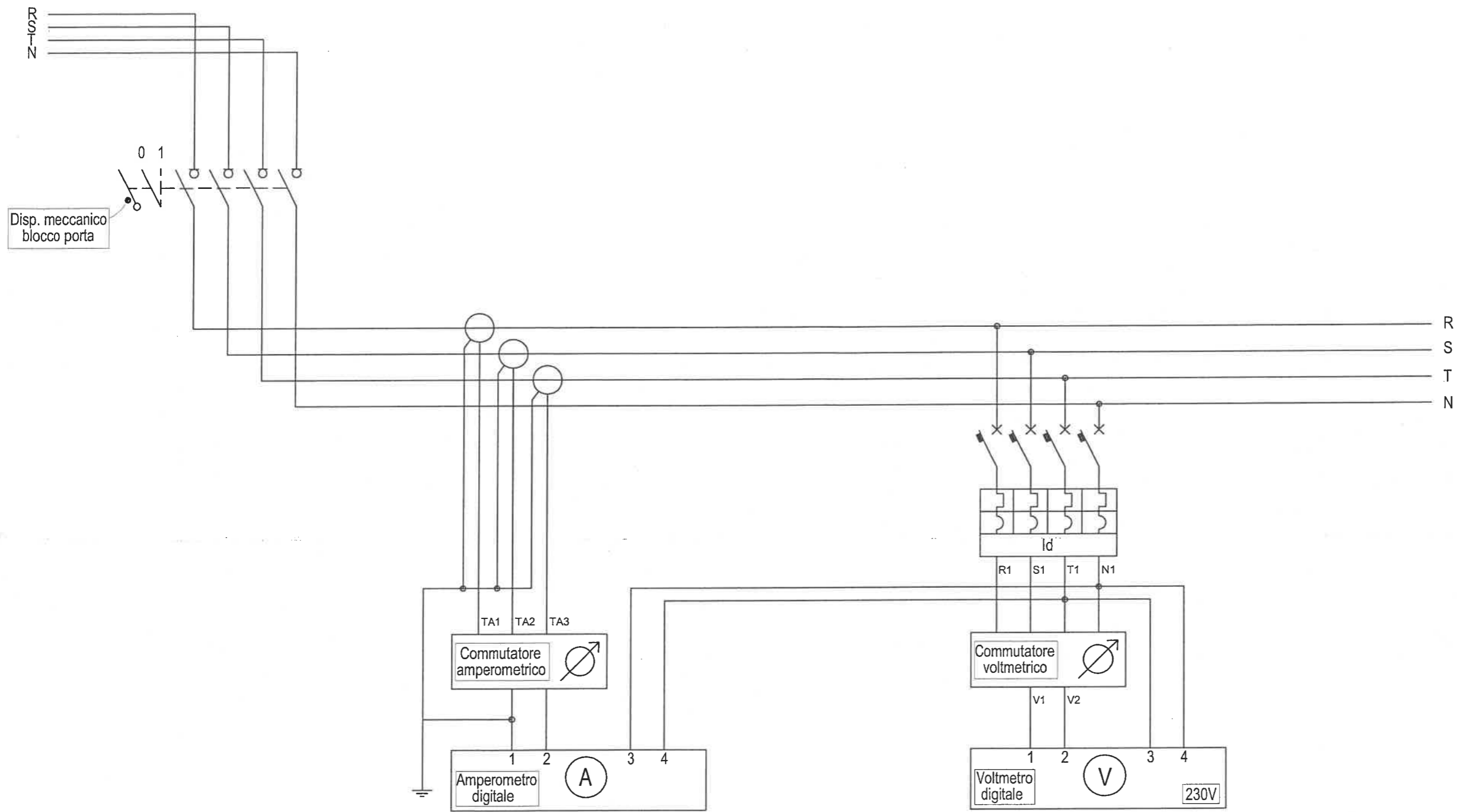
Data: 26 aprile 2005 Foglio prec.: 7

Versione: Emissione Foglio num.: 8

N. schema: 5013.EQM1 Segue foglio: 9



DENOMINAZIONE CIRCUITO				LINEA UMIDIFICATORE CTA2 ANAGRAFE	VENTILATORE DI MANDATA CTA2 ANAGRAFE	VENTILATORE DI RIPRESA CTA2 ANAGRAFE		LINEA VALVOLE COMMUTAZIONE E / I	
UTENZA	Sigla circuito			SS1.1.40	SS1.1.41	SS1.1.42		SS1.1.44	
	Fasi			RSTNPE	RSTPE	RSTPE		RNPE	
	Tensione (V)			400	400	400		230	
	Potenza assorbita (kW)			49	5,5	3,0			
	Corrente assorbita (A)			71	11,3	6,5			
APPARECCHIATURE	INT. AUT. SEZ.	Poli-Port. In (A)		4P 100	4P 25	4P 25		2P 10	
		Taratura (A)		100	25	25		10	
	FUSIBILE	Idn (A)	Pi (KA)		0,3	-	0,3		0,03
Portata In (A)									
CONTATT.	R TERM.	Classe							
		Portata	Categoria			20	AC3	20	AC3
	Tensione alim. (V)				24	24			
LINEA	Comando			PTM1.2Q250 n.29	PTM1.2Q250 n.28	PTM1.2Q250 n.29		PTM1.2Q250 n.26 e n.27	
	Regolazione (A)				11 - 16	7 - 10			
	Tipo cavo			FG7R 0,6/1 kV	FG7OR 0,6/1 kV	FG7OR 0,6/1 kV		FG7OR 0,6/1 kV	
	Sezione (mmq)			3F(1x35)+25N+PE	4G2,5	4G2,5		3G1,5	
	Cond. PE			(B)	(B)	(B)		(B)	
NOTE									



Studio Tecnico Marco Giusti

Via Martiri delle Fosse Ardeatine, 6 50051 Castelfiorentino (FI)
50051 Tel./Fax 0571.631658 Cell. 328.9429193 P. IVA 02322500485

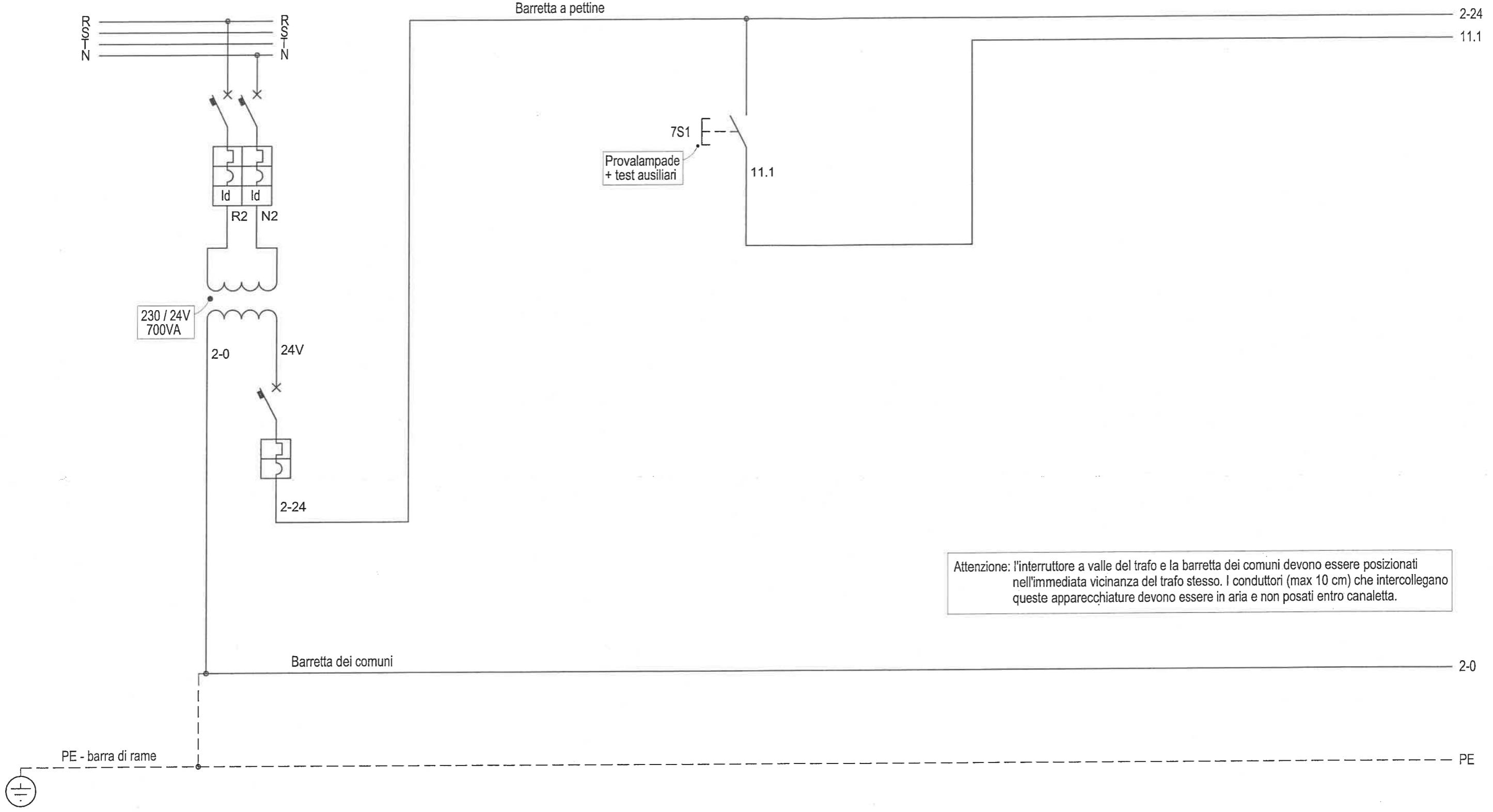
Oggetto:

IMPIANTI ELETTRICI
SCHEMA ELETTRICO UNIFILARE DI POTENZA

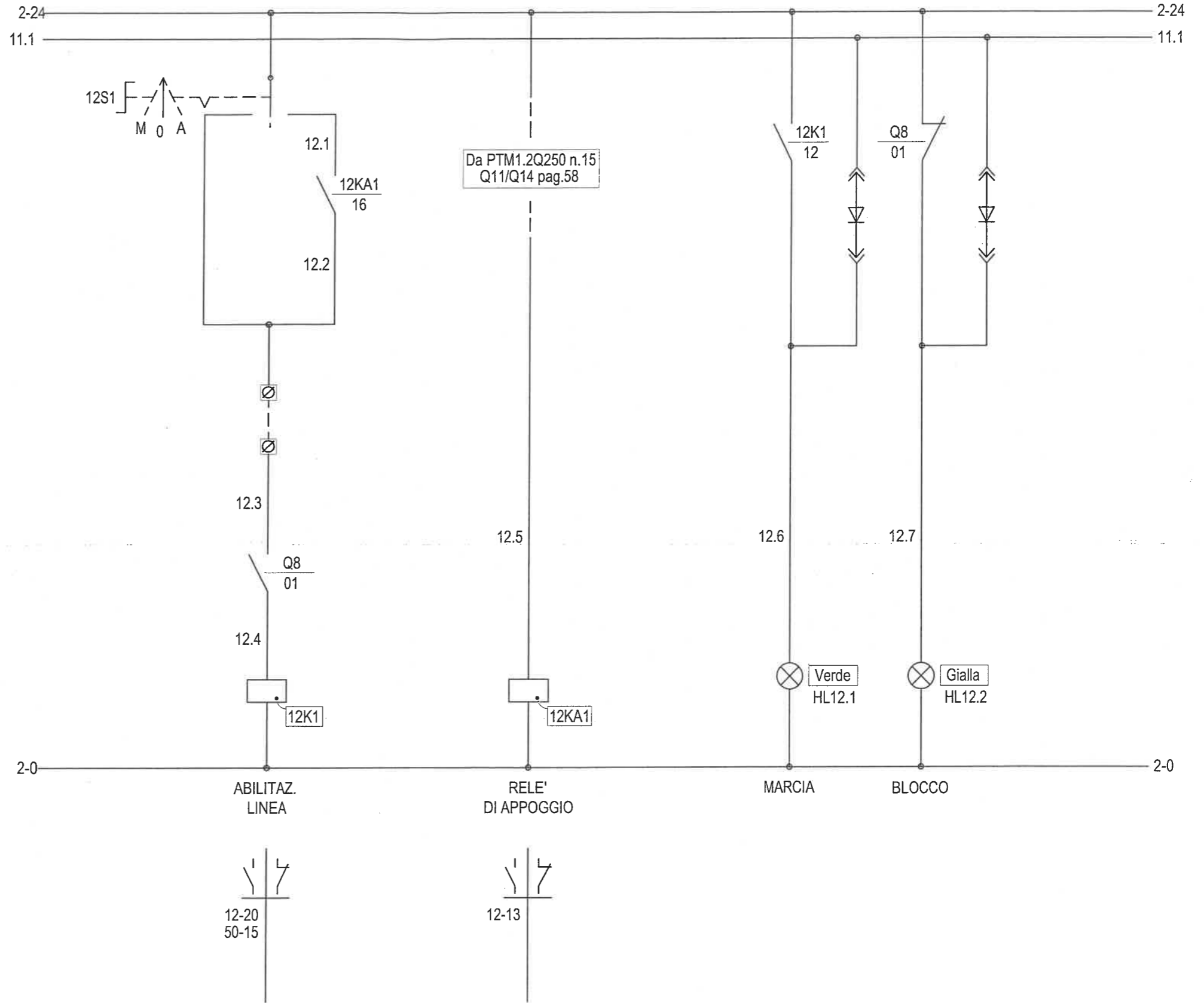
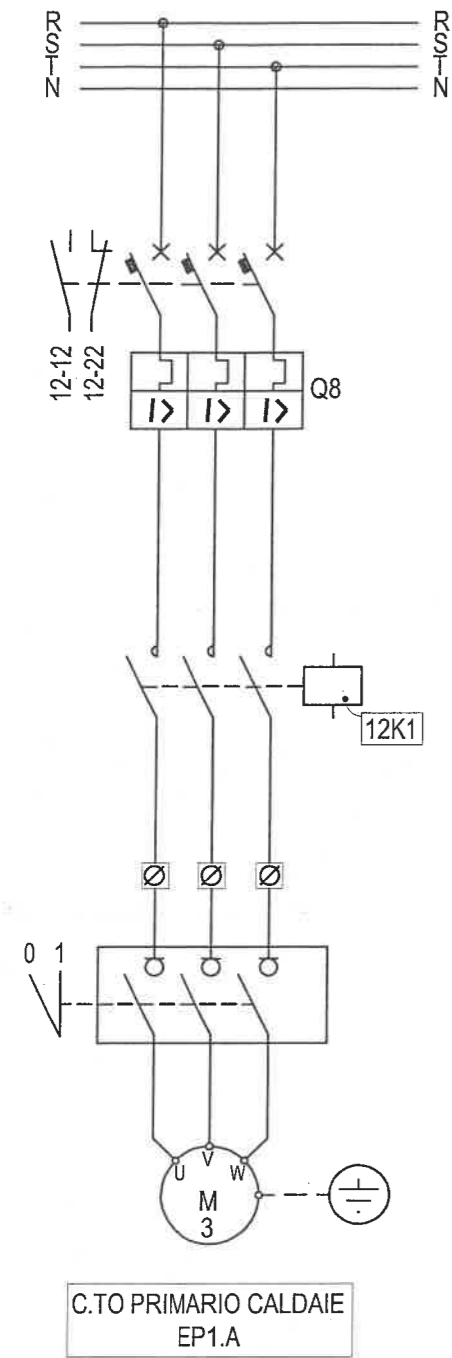
SS1.1

QUADRO ELETTRICO SOTTOCENTRALE DI POMPAGGIO + CTA2 (ANAGRAFE)

Data:	26 aprile 2005	Foglio prec.:	9
Versione:	Emissione	Foglio num.:	10
N. schema:	5013.EQM1	Segue foglio:	11



Attenzione: i circuiti ausiliari 24V di comando, controllo, segnalazione e regolazione, anche se alimentati da trasformatore di sicurezza costruiti in conformità alle norme CEI 96-2, sono costituiti da componenti elettrici che non sono isolati in accordo con le prescrizioni per la separazione di protezione di cui alle norme CEI 64-8/4. Quindi si dovranno applicare le misure di protezione contro i contatti diretti e contro i contatti indiretti per i circuiti FELV di cui ai punti 411.3.2 e 411.3.3 della 64-8



Studio Tecnico Marco Giusti

Via Martiri delle Fosse Ardeatine, 6 50051 Castelfiorentino (FI)
50051 Tel./Fax 0571.631658 Cell. 328.9429193 P. IVA 02322500485

Oggetto:

IMPIANTI ELETTRICI
SCHEMA ELETTRICO UNIFILARE DI POTENZA

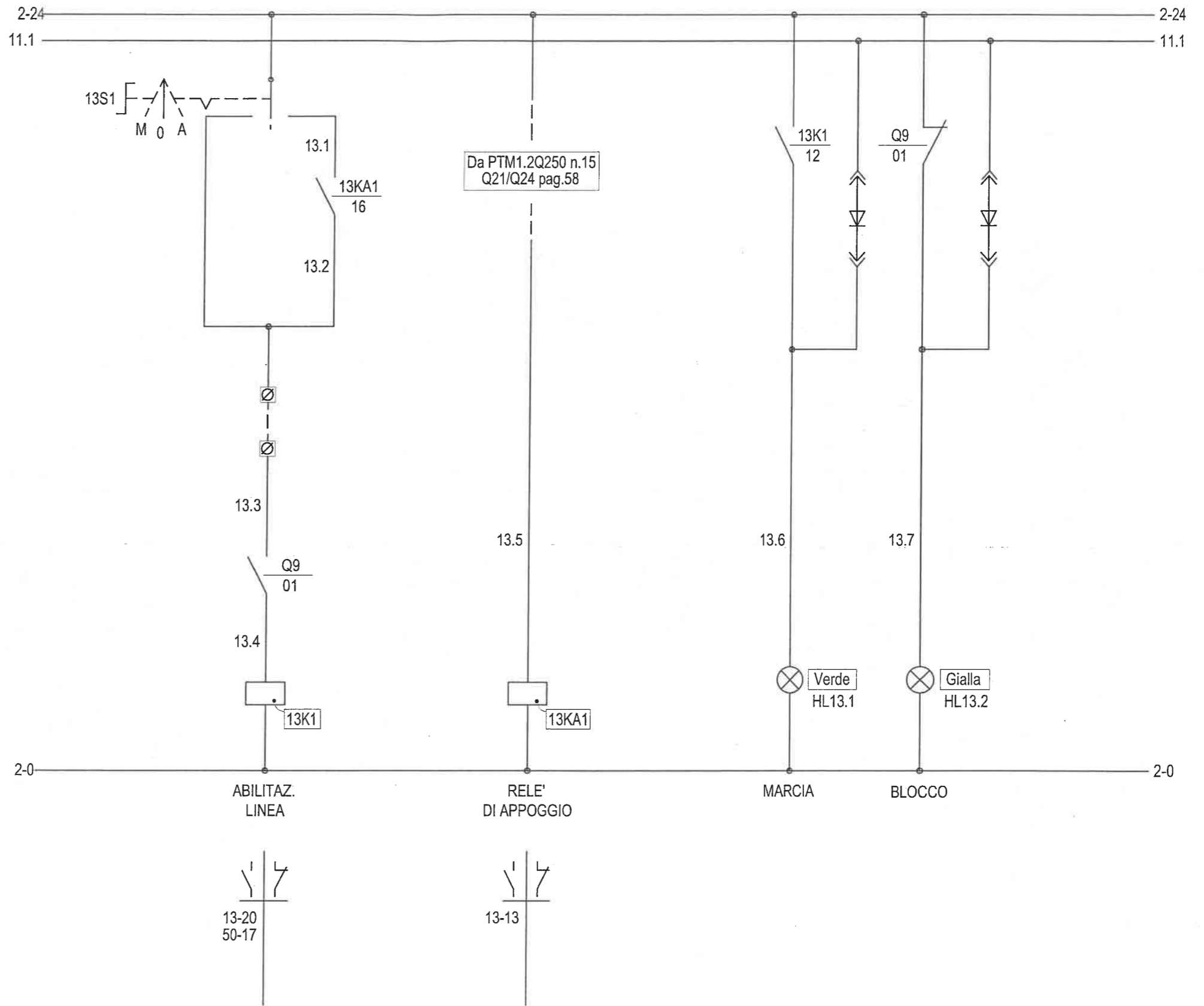
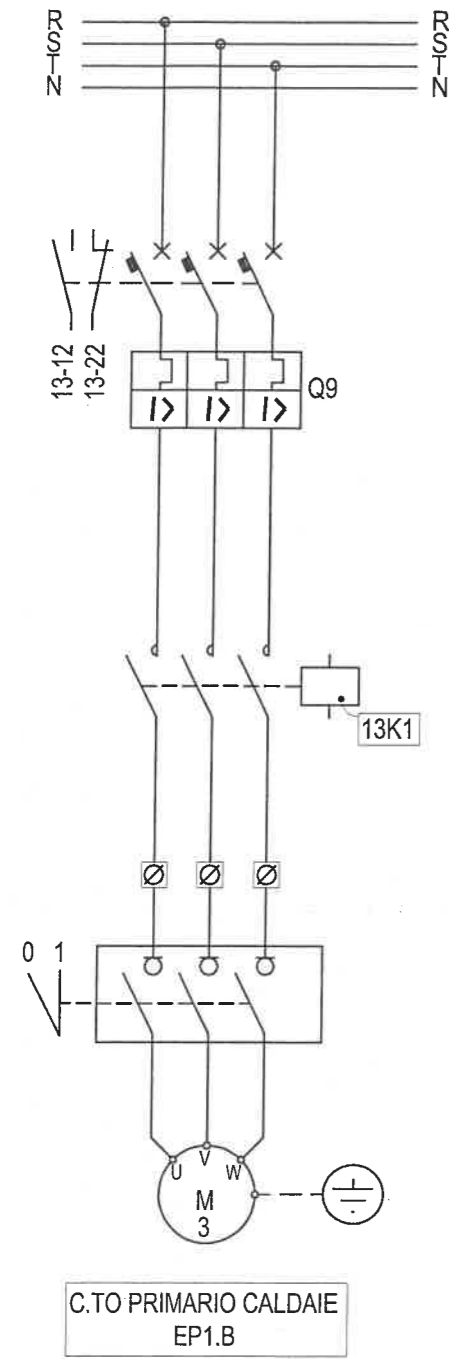
SS1.1

QUADRO ELETTRICO SOTTOCENTRALE DI POMPAGGIO + CTA2 (ANAGRAFE)

Data: 26 aprile 2005 Foglio prec.: 11

Versione: Emissione Foglio num.: **12**

N. schema: 5013.EQM1 Segue foglio: 13



Studio Tecnico Marco Giusti

Via Martiri delle Fosse Ardeatine, 6 50051 Castelfiorentino (FI)
50051 Tel./Fax 0571.631658 Cell. 328.9429193 P. IVA 02322500485

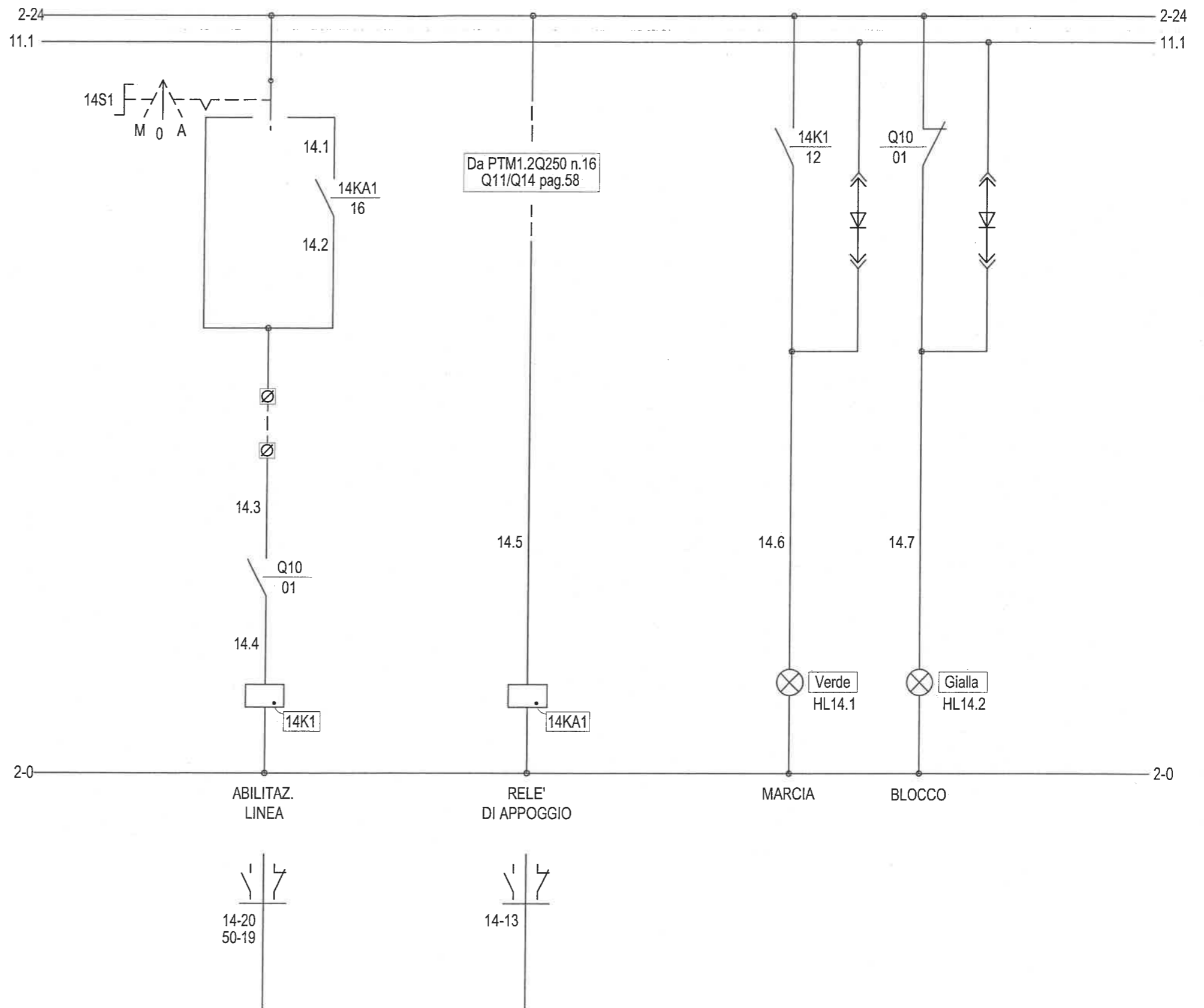
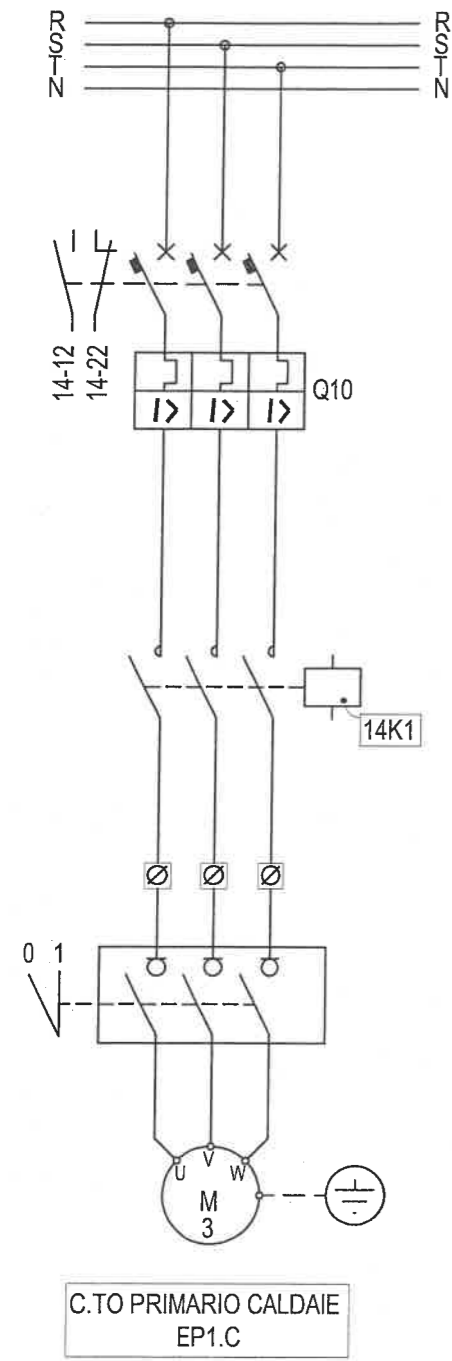
Oggetto:

IMPIANTI ELETTRICI
SCHEMA ELETTRICO UNIFILARE DI POTENZA

SS1.1

QUADRO ELETTRICO SOTTOCENTRALE DI POMPAGGIO + CTA2 (ANAGRAFE)

Data:	26 aprile 2005	Foglio prec.:	12
Versione:	Emissione	Foglio num.:	13
N. schema:	5013.EQM1	Segue foglio:	14



Studio Tecnico Marco Giusti

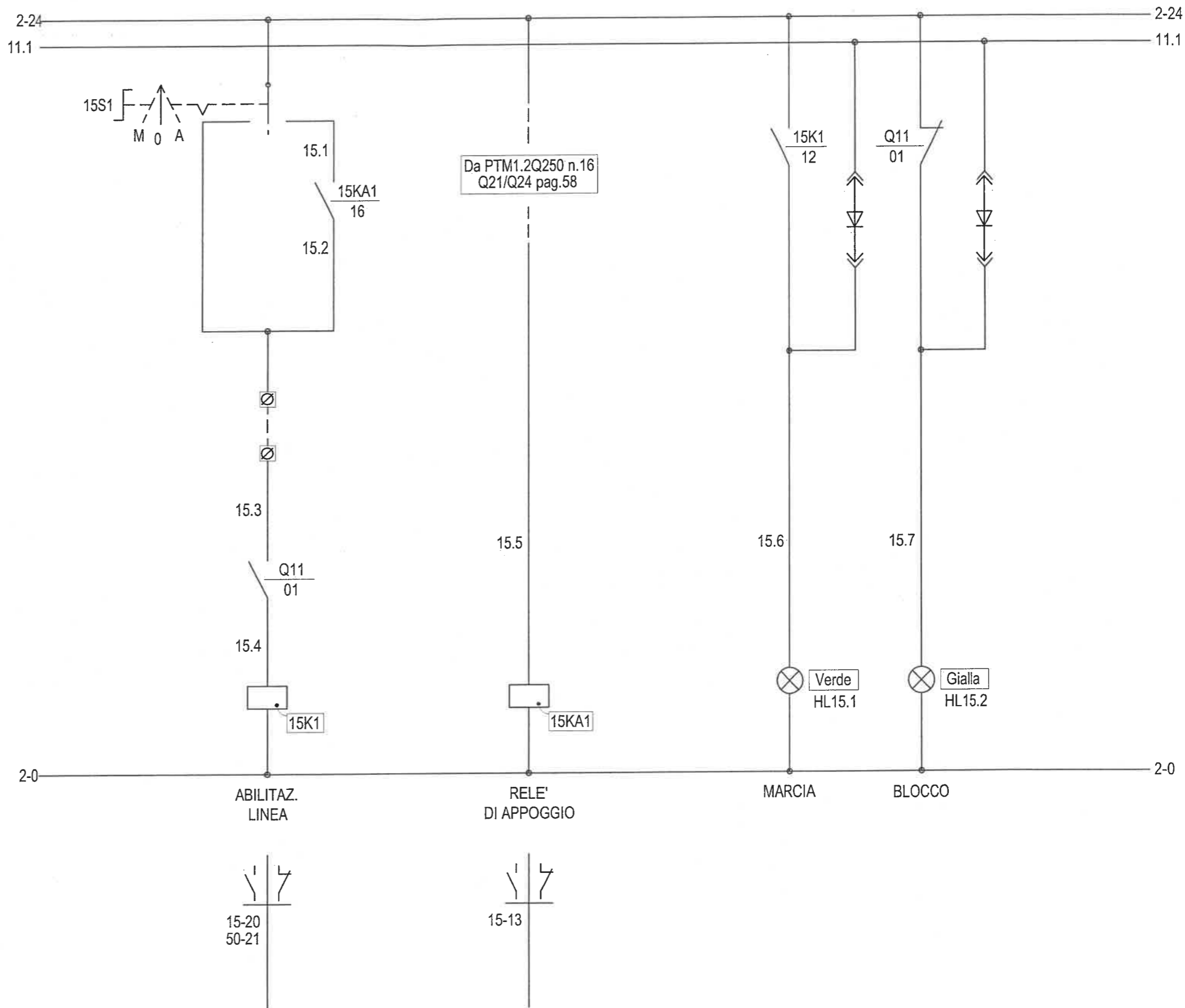
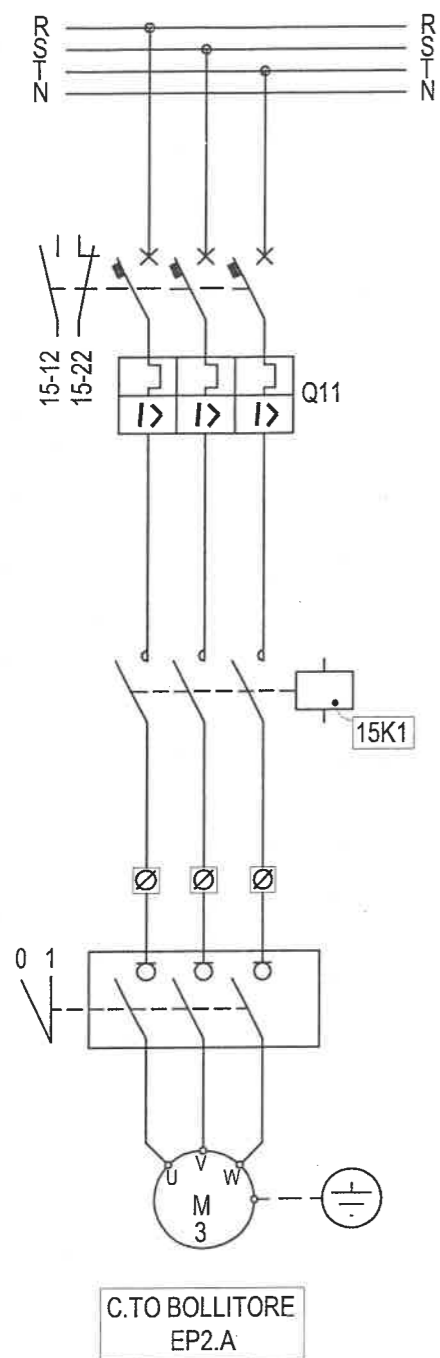
Via Martiri delle Fosse Ardeatine, 6 50051 Castelfiorentino (FI)
50051 Tel./Fax 0571.631658 Cell. 328.9429193 P. IVA 02322500485

Oggetto:

IMPIANTI ELETTRICI
SCHEMA ELETTRICO UNIFILARE DI POTENZA
SS1.1

QUADRO ELETTRICO SOTTOCENTRALE DI POMPAGGIO + CTA2 (ANAGRAFE)

Data:	26 aprile 2005	Foglio prec.:	13
Versione:	Emissione	Foglio num.:	14
N. schema:	5013.EQM1	Segue foglio:	15



Studio Tecnico Marco Giusti

Via Martiri delle Fosse Ardeatine, 6 50051 Castelfiorentino (FI)
50051 Tel./Fax 0571.631658 Cell. 328.9429193 P. IVA 02322500485

Oggetto:

IMPIANTI ELETTRICI
SCHEMA ELETTRICO UNIFILARE DI POTENZA

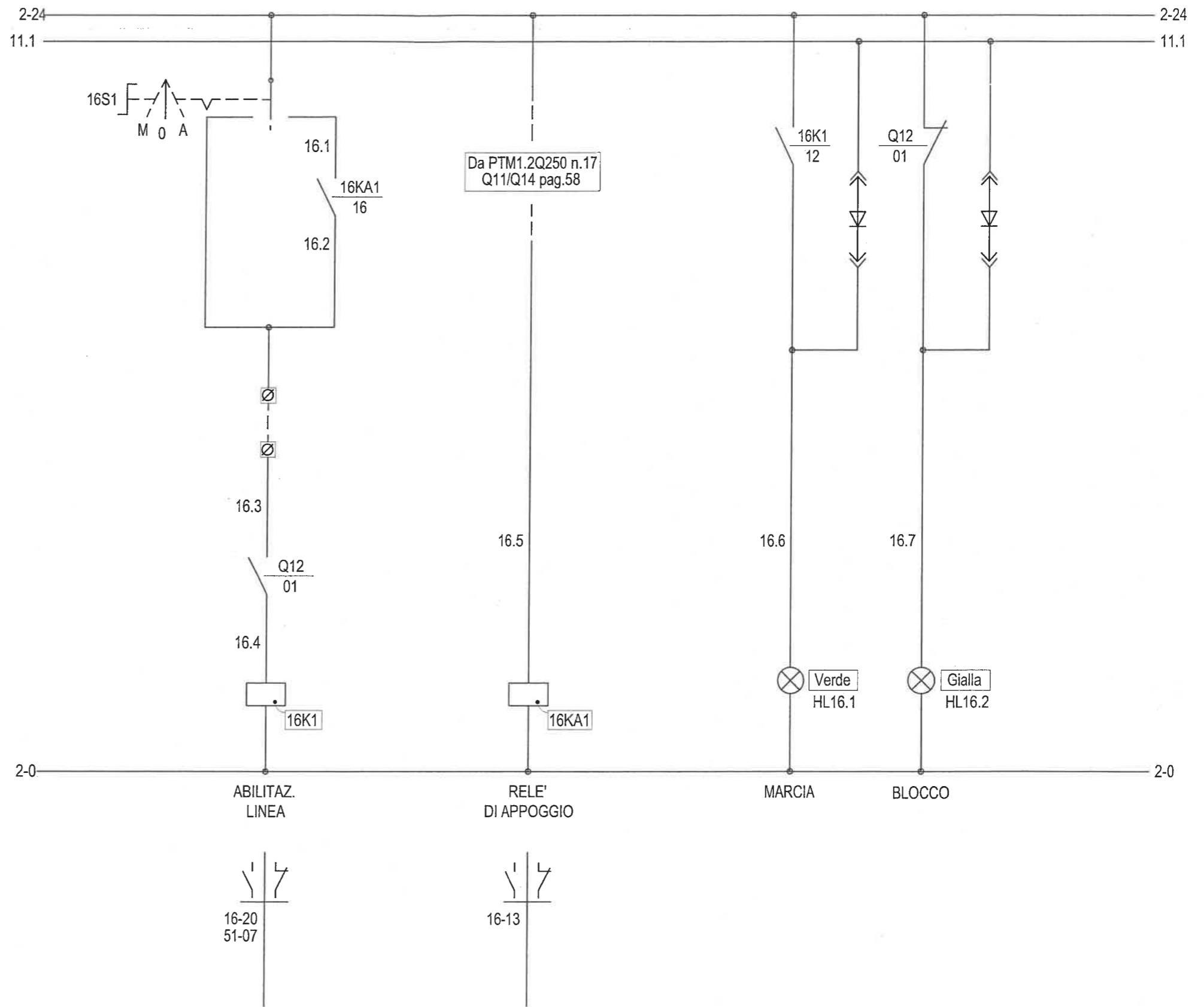
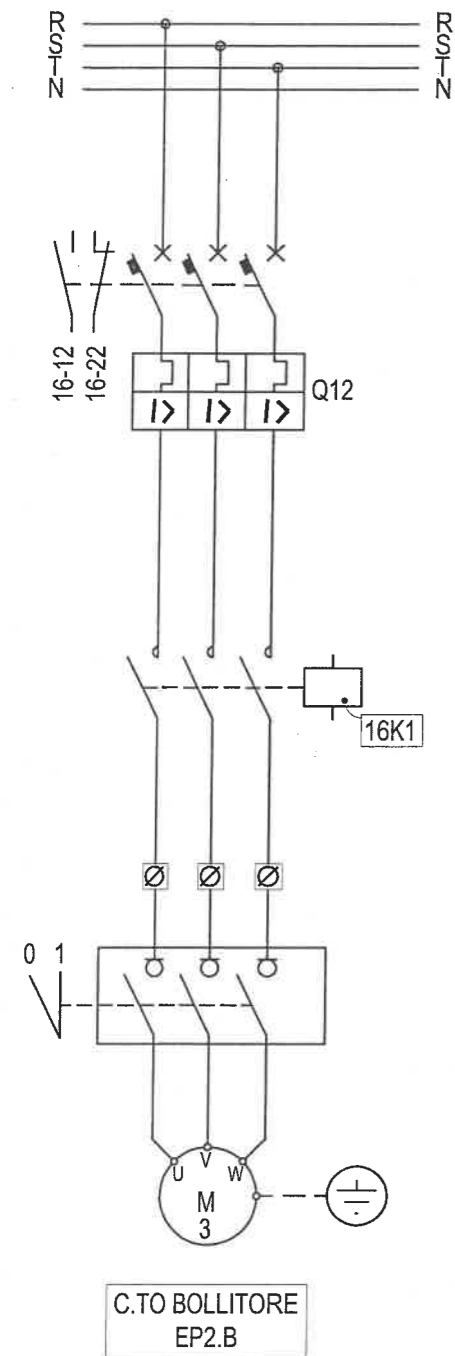
SS1.1

QUADRO ELETTRICO SOTTOCENTRALE DI POMPAGGIO + CTA2 (ANAGRAFE)

Data: 26 aprile 2005 Foglio prec.: 14

Versione: Emissione Foglio num.: **15**

N. schema: 5013.EQM1 Segue foglio: 16



Studio Tecnico Marco Giusti

Via Martiri delle Fosse Ardeatine, 6 50051 Castelfiorentino (FI)
50051 Tel./Fax 0571.631658 Cell. 328.9429193 P. IVA 02322500485

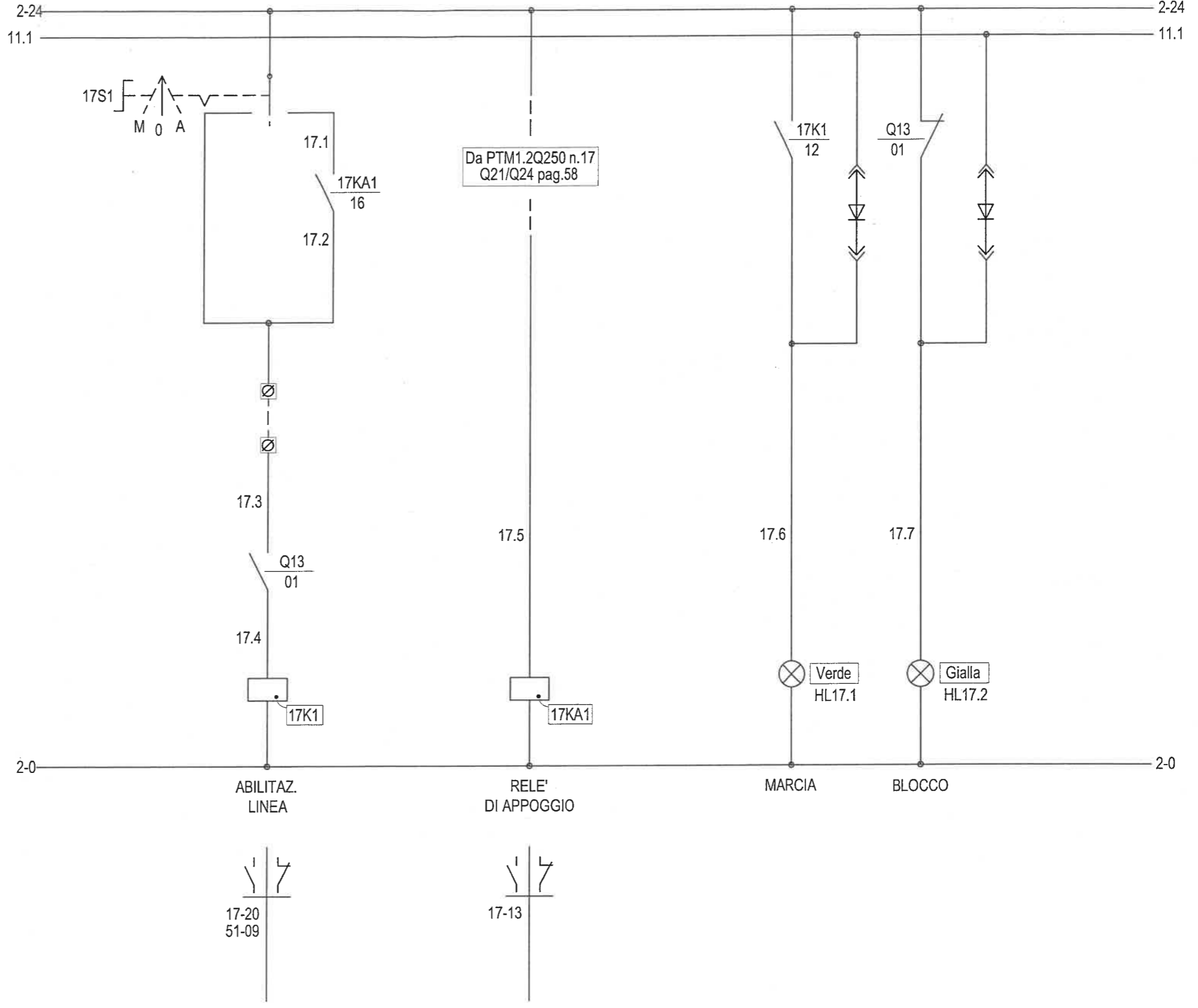
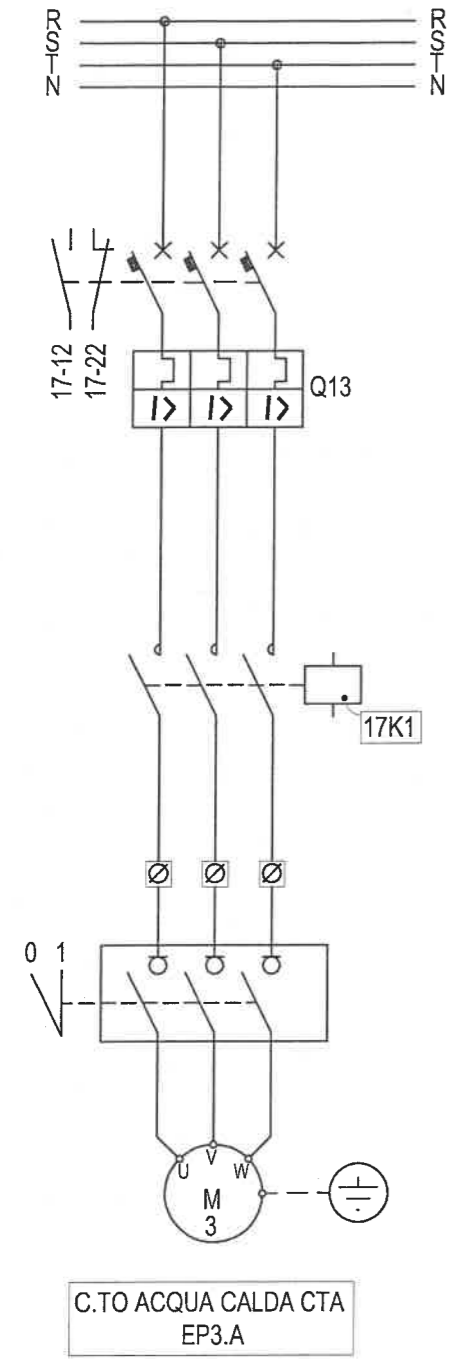
Oggetto:

IMPIANTI ELETTRICI
SCHEMA ELETTRICO UNIFILARE DI POTENZA

SS1.1

QUADRO ELETTRICO SOTTOCENTRALE DI POMPAGGIO + CTA2 (ANAGRAFE)

Data:	26 aprile 2005	Foglio prec.:	15
Versione:	Emissione	Foglio num.:	16
N. schema:	5013.EQM1	Segue foglio:	17



Studio Tecnico Marco Giusti

Via Martiri delle Fosse Ardeatine, 6 50051 Castelfiorentino (FI)
50051 Tel./Fax 0571.631658 Cell. 328.9429193 P. IVA 02322500485

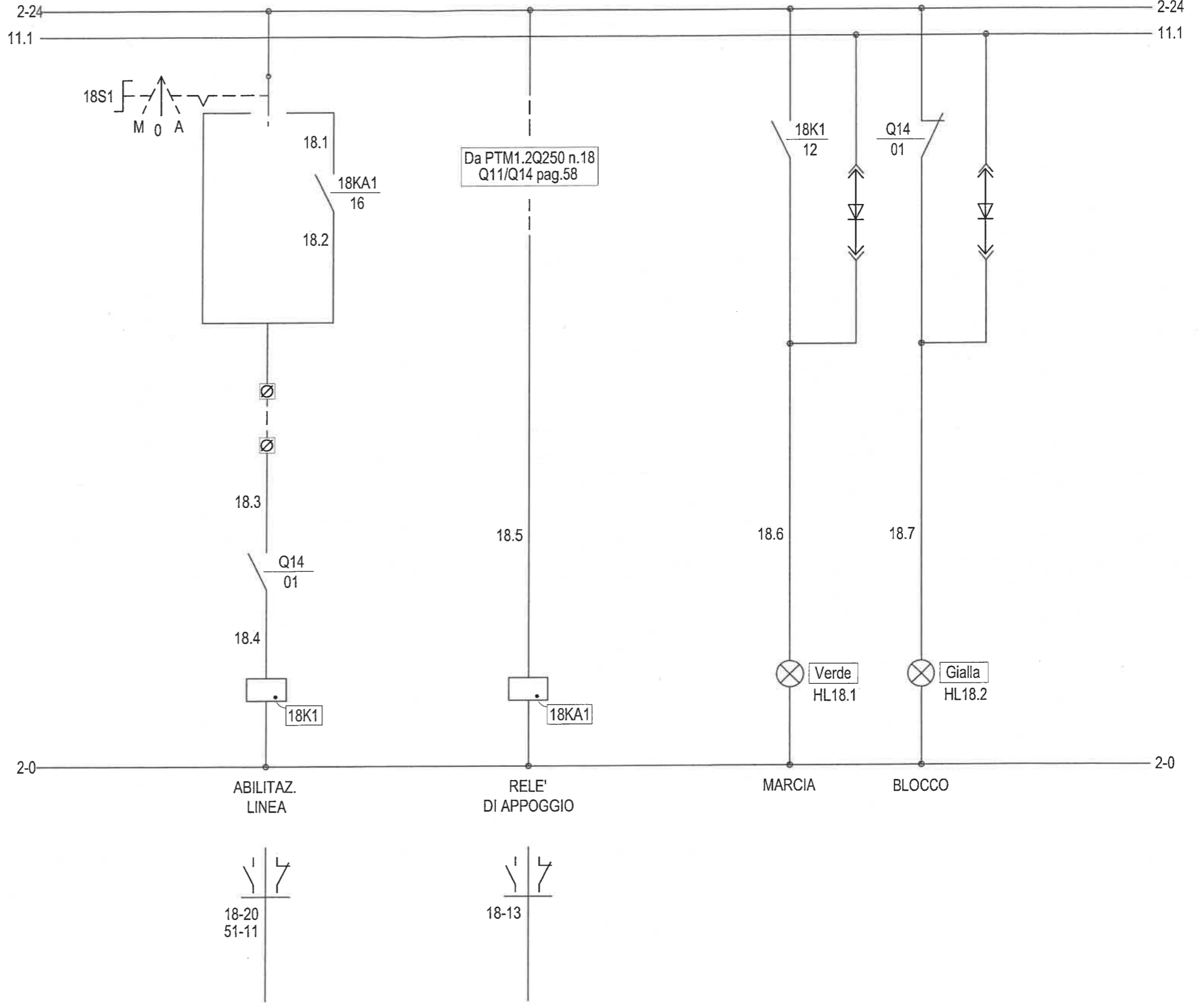
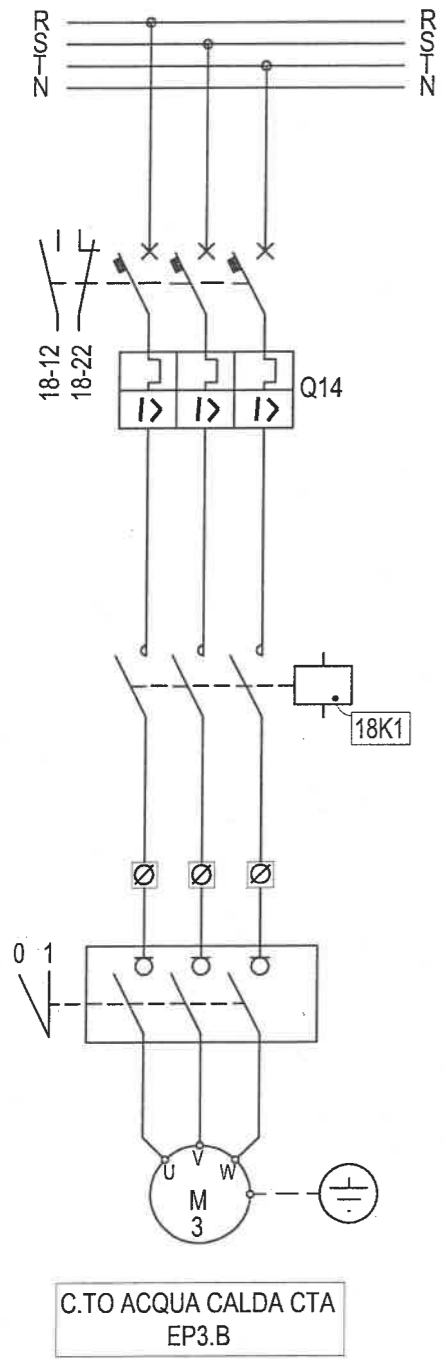
Oggetto:

IMPIANTI ELETTRICI
SCHEMA ELETTRICO UNIFILARE DI POTENZA

SS1.1

QUADRO ELETTRICO SOTTOCENTRALE DI POMPAGGIO + CTA2 (ANAGRAFE)

Data:	26 aprile 2005	Foglio prec.:	16
Versione:	Emissione	Foglio num.:	17
N. schema:	5013.EQM1	Segue foglio:	18



Studio Tecnico Marco Giusti

Via Martiri delle Fosse Ardeatine, 6 50051 Castelfiorentino (FI)
50051 Tel./Fax 0571.631658 Cell. 328.9429193 P. IVA 02322500485

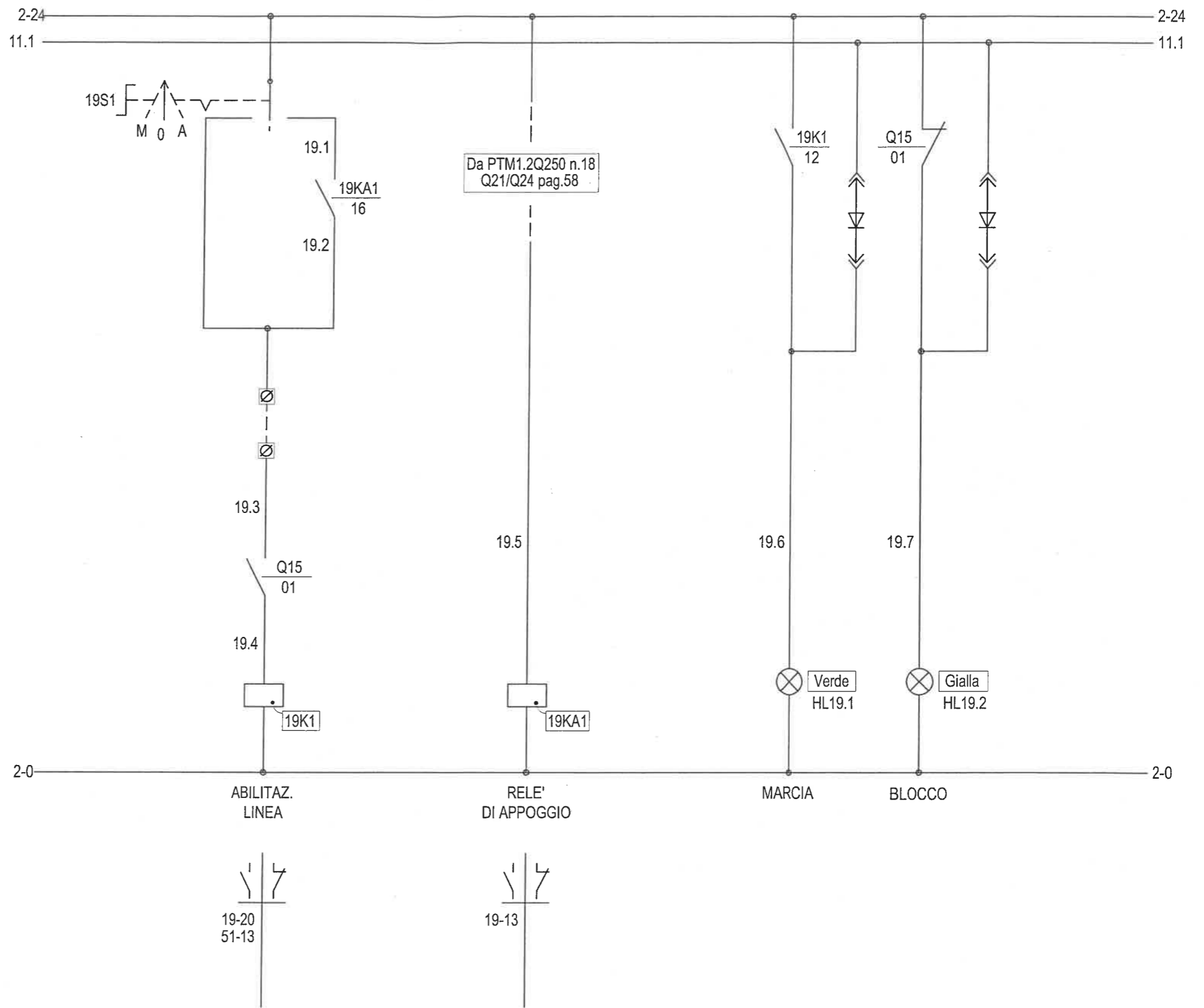
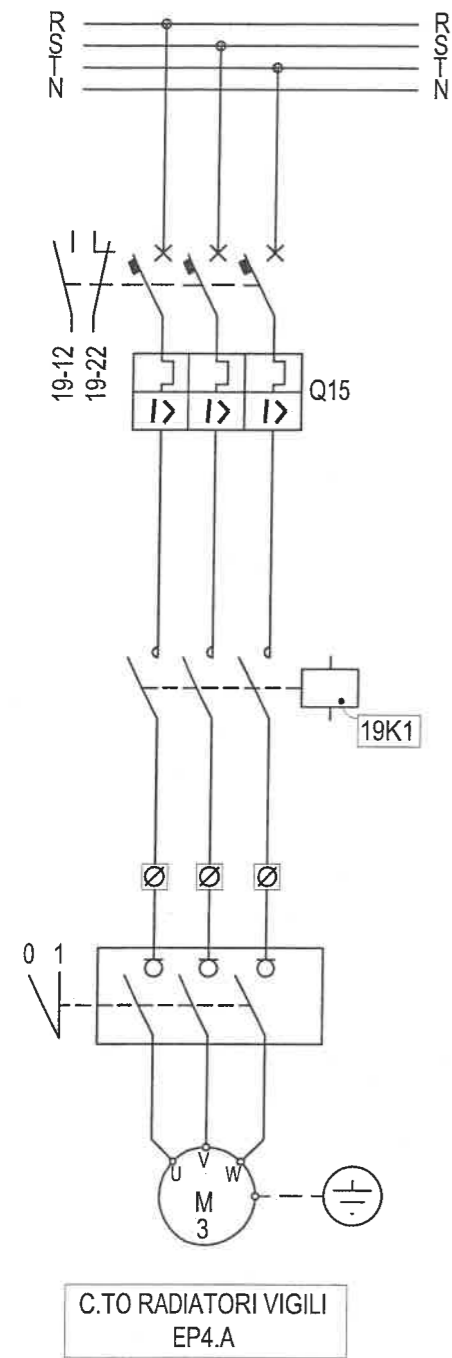
Oggetto:

IMPIANTI ELETTRICI
SCHEMA ELETTRICO UNIFILARE DI POTENZA

SS1.1

QUADRO ELETTRICO SOTTOCENTRALE DI POMPAGGIO + CTA2 (ANAGRAFE)

Data:	26 aprile 2005	Foglio prec.:	17
Versione:	Emissione	Foglio num.:	18
N. schema:	5013.EQM1	Segue foglio:	19



Studio Tecnico Marco Giusti

Via Martiri delle Fosse Ardeatine, 6 50051 Castelfiorentino (FI)
50051 Tel./Fax 0571.631658 Cell. 328.9429193 P. IVA 02322500485

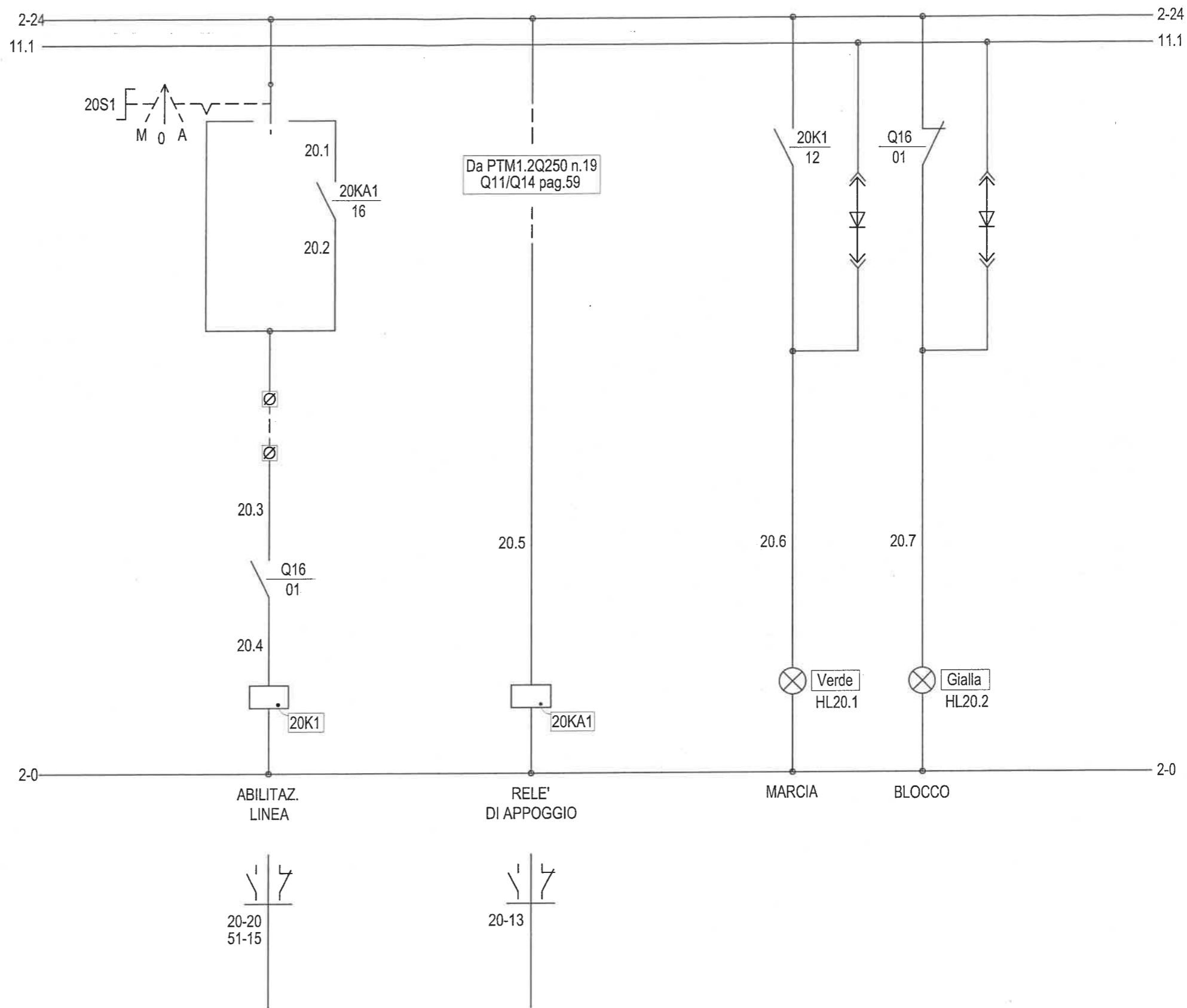
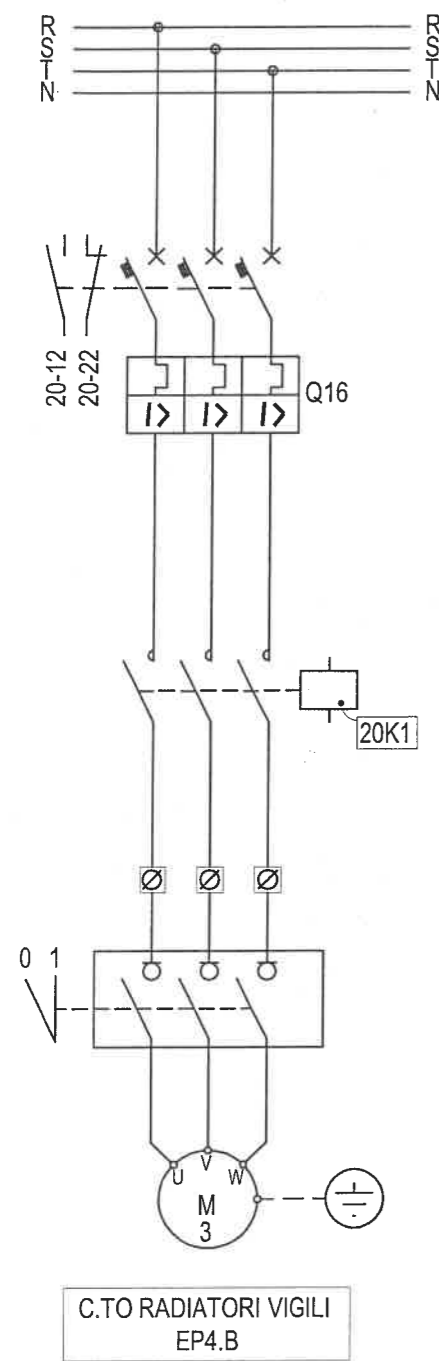
Oggetto:

IMPIANTI ELETTRICI
SCHEMA ELETTRICO UNIFILARE DI POTENZA

SS1.1

QUADRO ELETTRICO SOTTOCENTRALE DI POMPAGGIO + CTA2 (ANAGRAFE)

Data:	26 aprile 2005	Foglio prec.:	18
Versione:	Emissione	Foglio num.:	19
N. schema:	5013.EQM1	Segue foglio:	20



Studio Tecnico Marco Giusti

Via Martiri delle Fosse Ardeatine, 6 50051 Castelfiorentino (FI)
50051 Tel./Fax 0571.631658 Cell. 328.9429193 P. IVA 02322500485

Oggetto:

IMPIANTI ELETTRICI
SCHEMA ELETTRICO UNIFILARE DI POTENZA

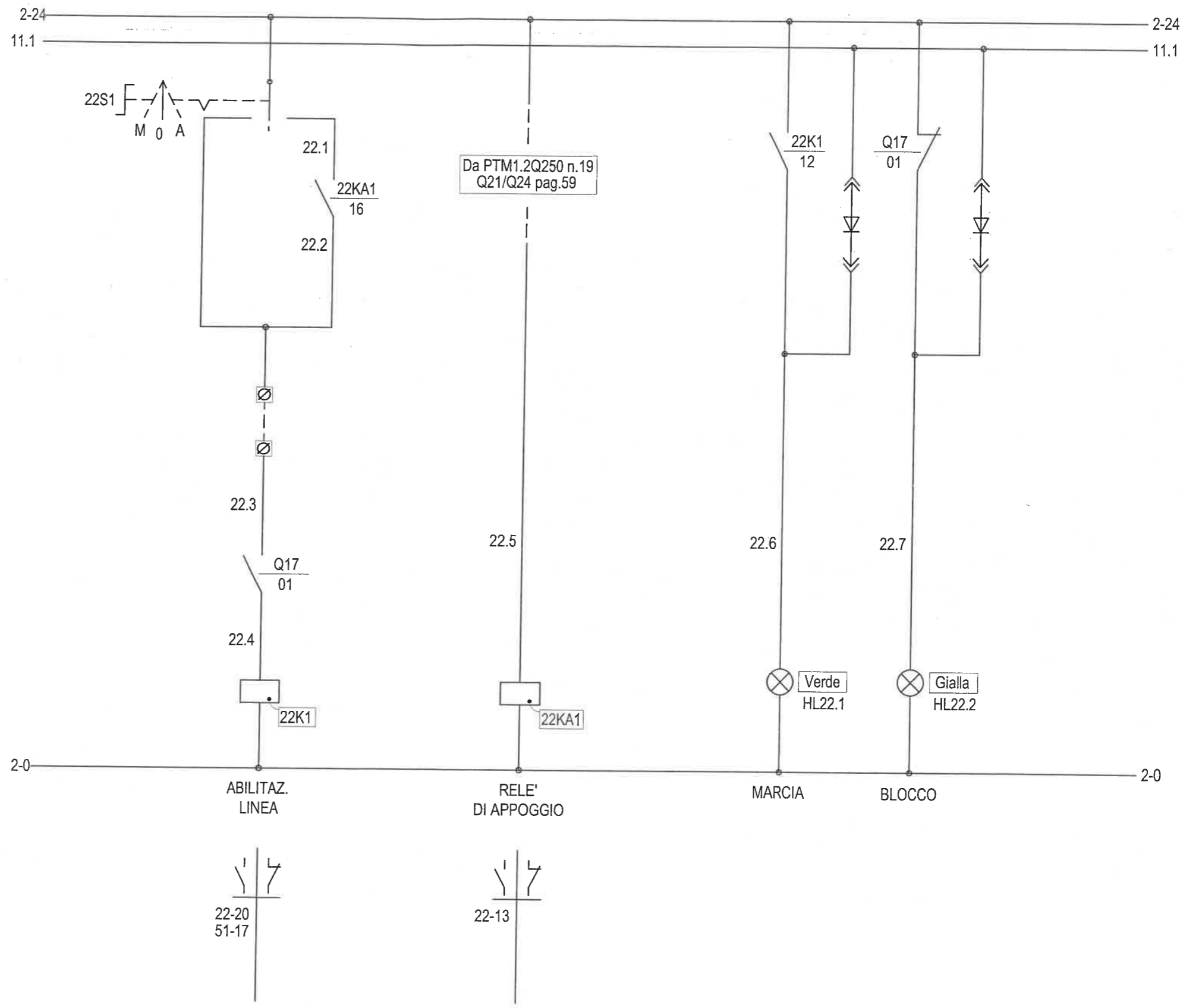
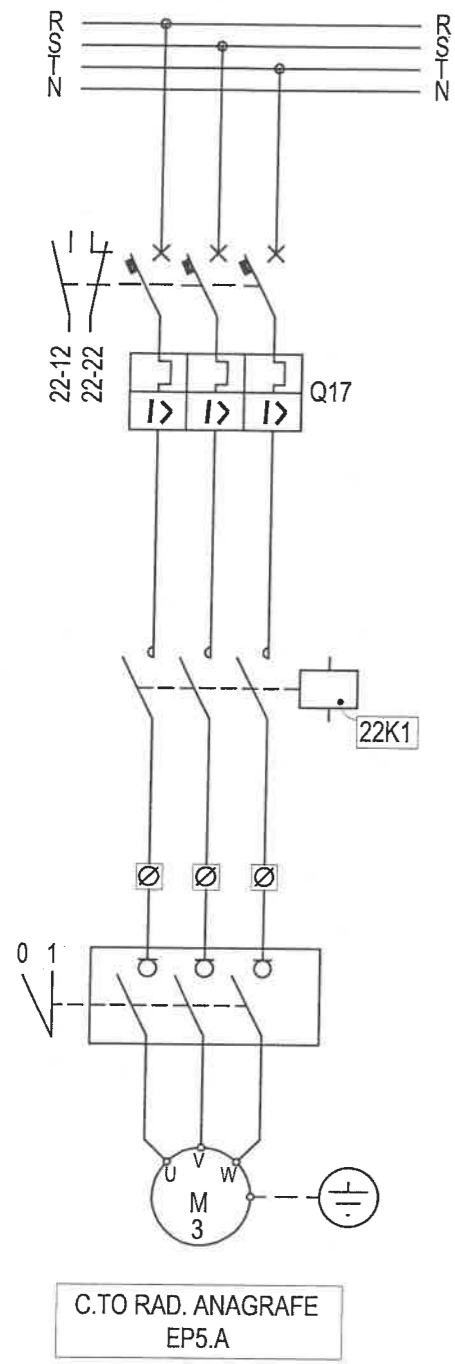
SS1.1

QUADRO ELETTRICO SOTTOCENTRALE DI POMPAGGIO + CTA2 (ANAGRAFE)

Data: 26 aprile 2005 Foglio prec.: 19

Versione: Emissione Foglio num.: **20**

N. schema: 5013.EQM1 Segue foglio: 22



Studio Tecnico Marco Giusti

Via Martiri delle Fosse Ardeatine, 6 50051 Castelfiorentino (FI)
50051 Tel./Fax 0571.631658 Cell. 328.9429193 P. IVA 02322500485

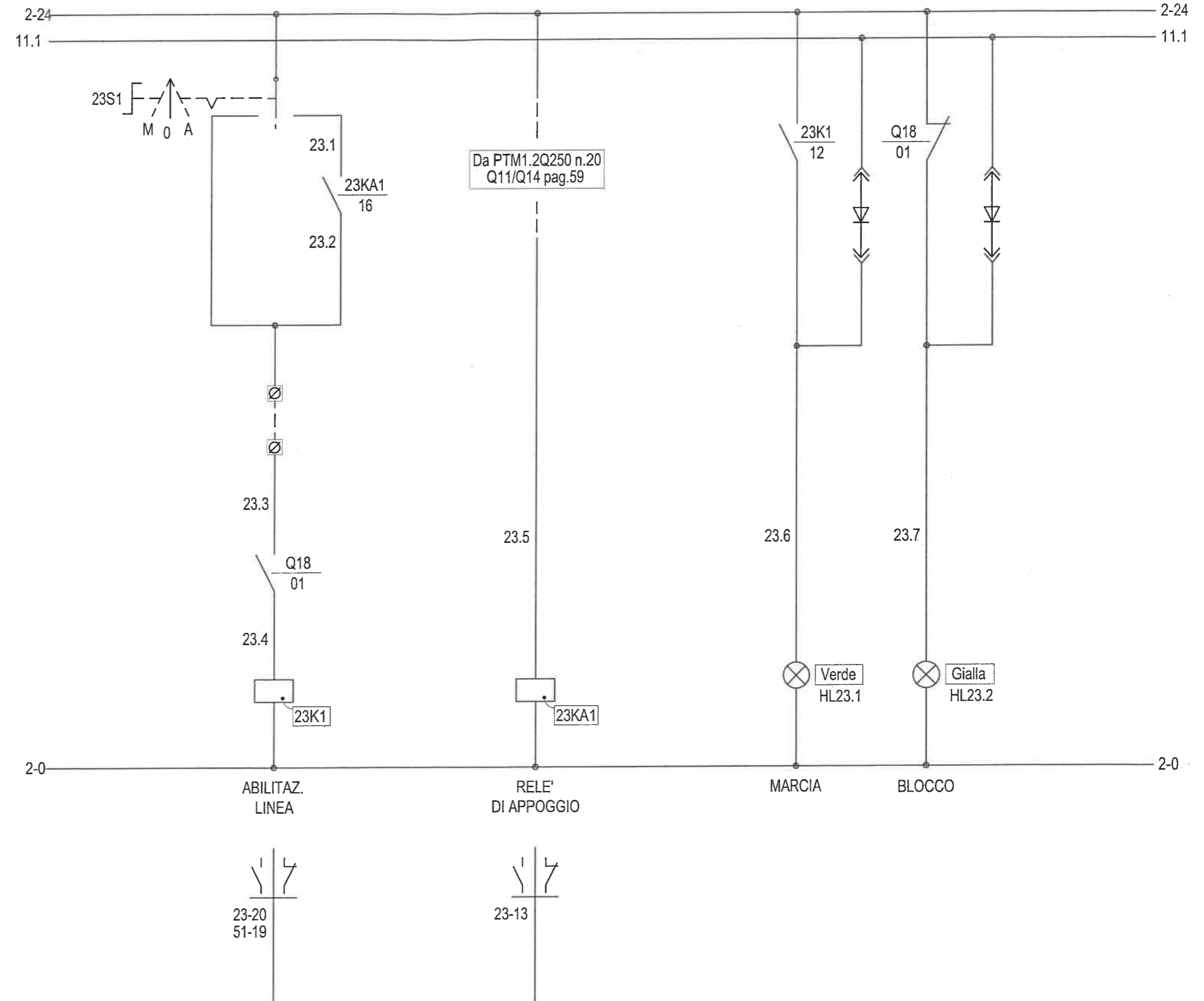
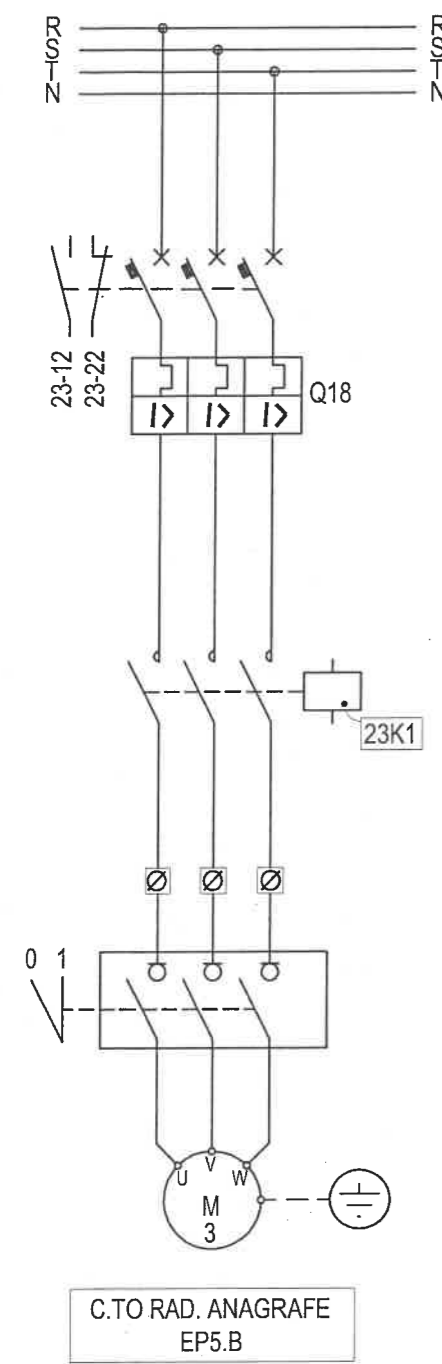
Oggetto:

IMPIANTI ELETTRICI
SCHEMA ELETTRICO UNIFILARE DI POTENZA

SS1.1

QUADRO ELETTRICO SOTTOCENTRALE DI POMPAGGIO + CTA2 (ANAGRAFE)

Data:	26 aprile 2005	Foglio prec.:	20
Versione:	Emissione	Foglio num.:	22
N. schema:	5013.EQM1	Segue foglio:	23



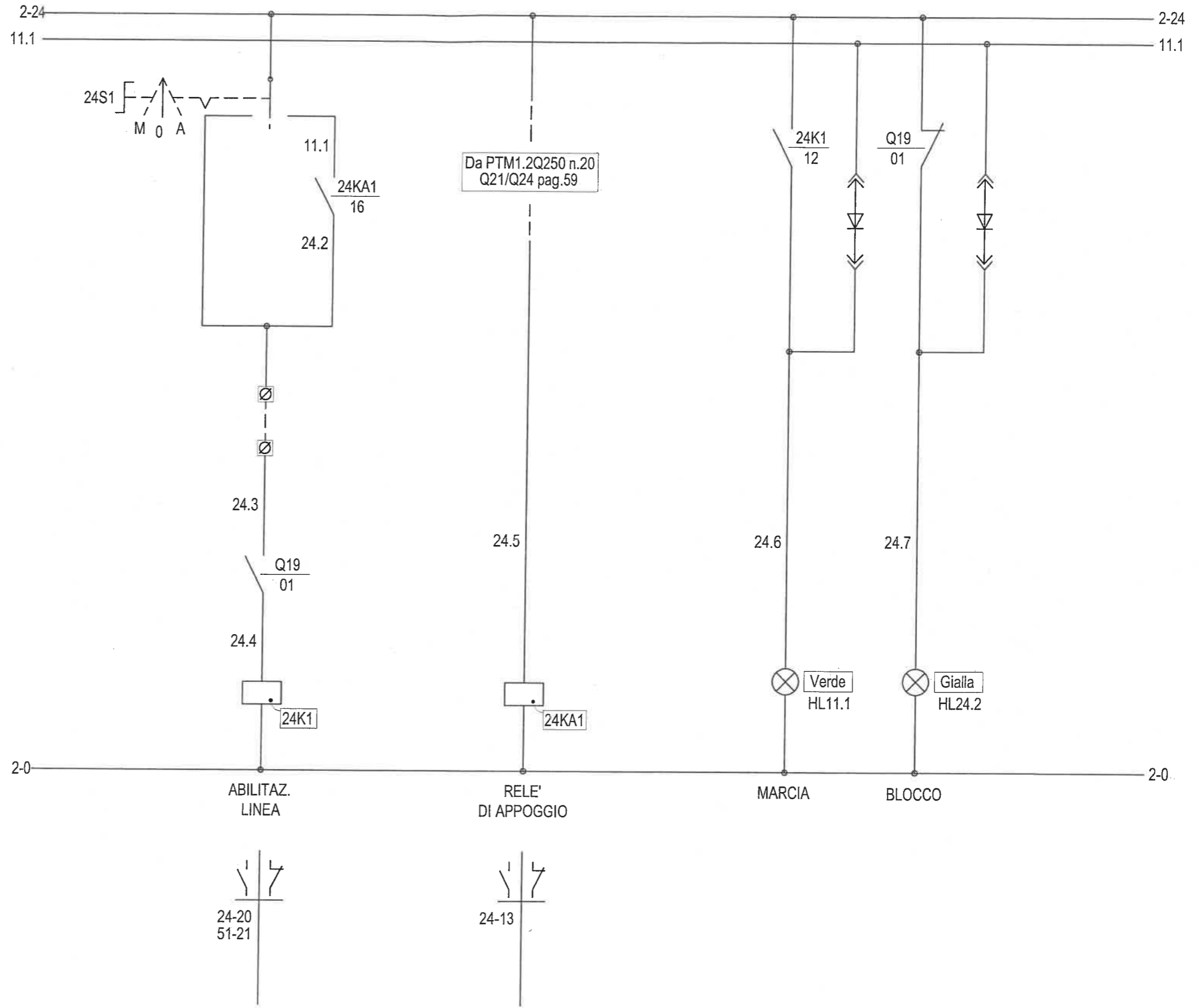
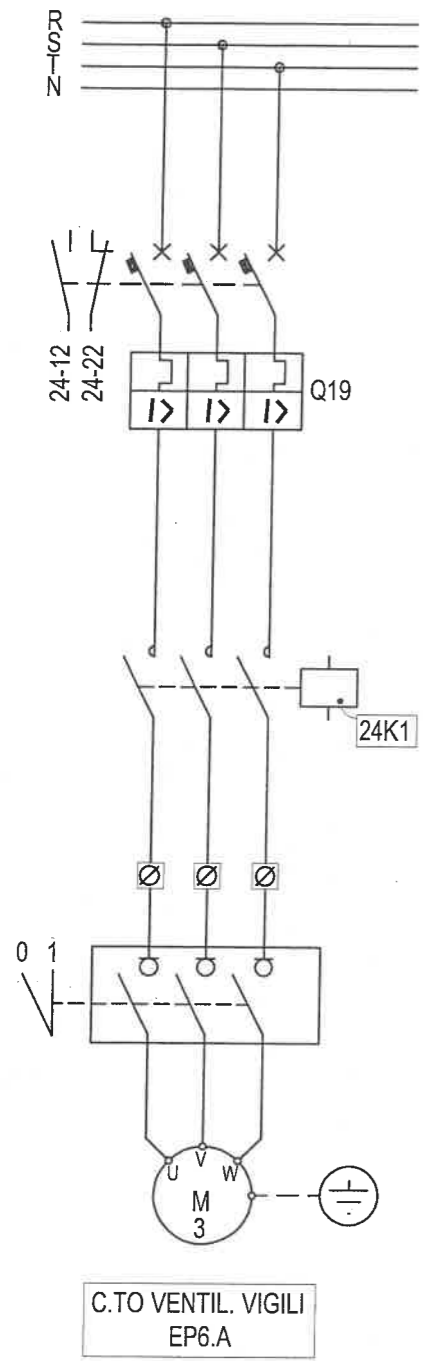
Studio Tecnico Marco Giusti

Via Martiri delle Fosse Ardeatine, 6 50051 Castelfiorentino (FI)
50051 Tel./Fax 0571.631658 Cell. 328.9429193 P. IVA 02322500485

Oggetto:

IMPIANTI ELETTRICI
SCHEMA ELETTRICO UNIFILARE DI POTENZA
SS1.1
QUADRO ELETTRICO SOTTOCENTRALE DI POMPAGGIO + CTA2 (ANAGRAFE)

Data:	26 aprile 2005	Foglio prec.:	22
Versione:	Emissione	Foglio num.:	23
N. schema:	5013.EQM1	Segue foglio:	24



Studio Tecnico Marco Giusti

Via Martiri delle Fosse Ardeatine, 6 50051 Castelfiorentino (FI)
50051 Tel./Fax 0571.631658 Cell. 328.9429193 P. IVA 02322500485

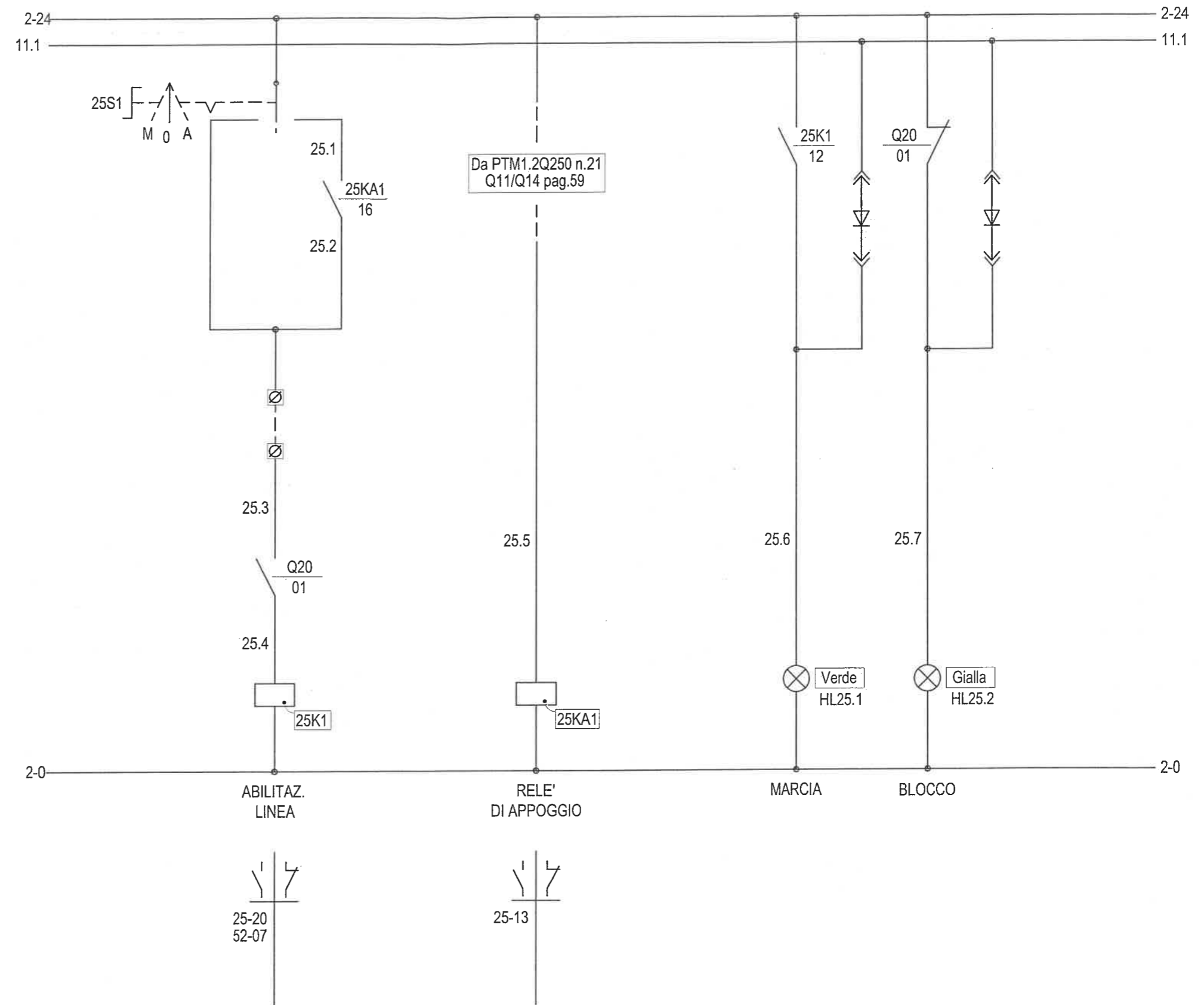
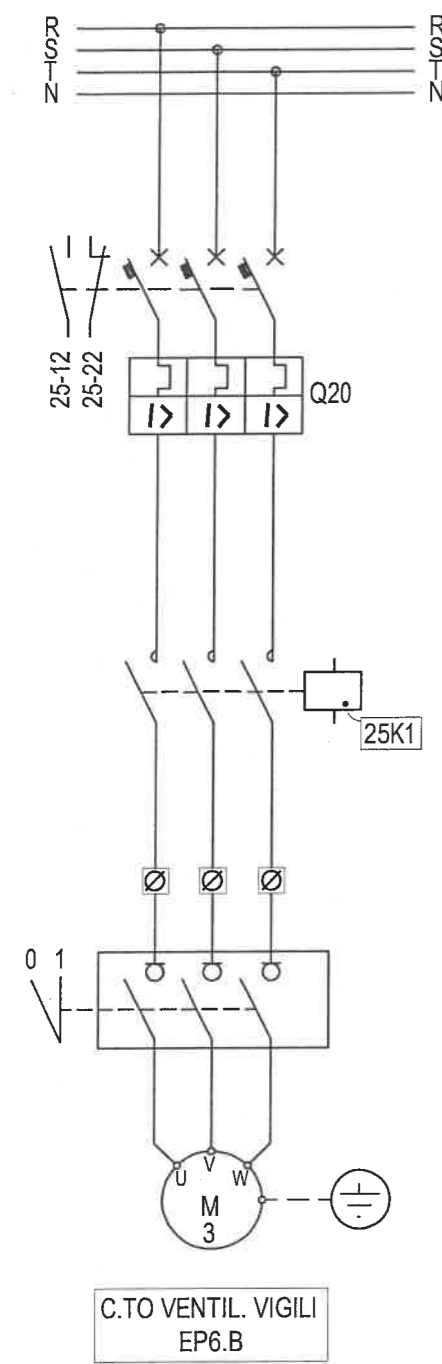
Oggetto:

IMPIANTI ELETTRICI
SCHEMA ELETTRICO UNIFILARE DI POTENZA

SS1.1

QUADRO ELETTRICO SOTTOCENTRALE DI POMPAGGIO + CTA2 (ANAGRAFE)

Data:	26 aprile 2005	Foglio prec.:	23
Versione:	Emissione	Foglio num.:	24
N. schema:	5013.EQM1	Segue foglio:	25



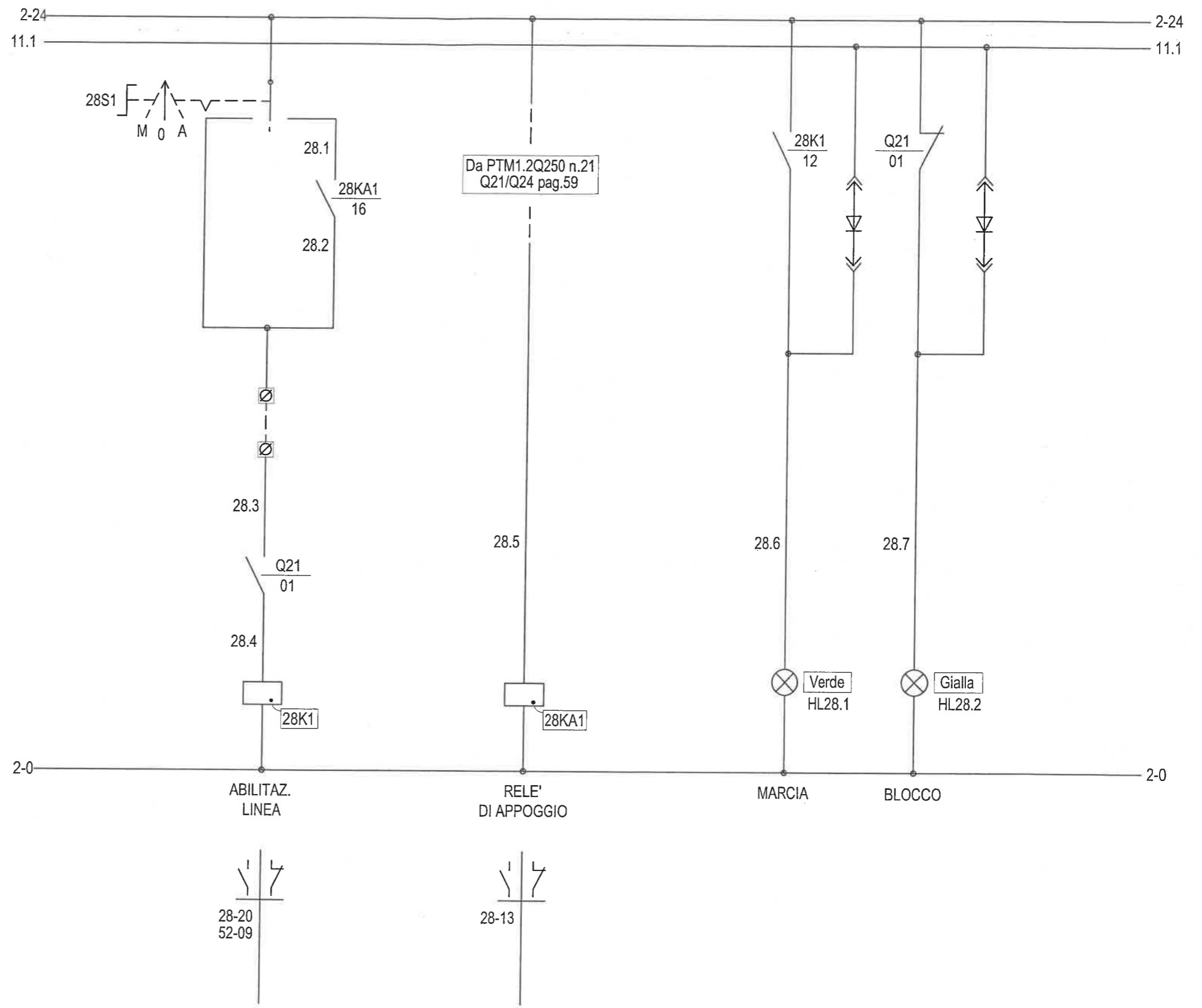
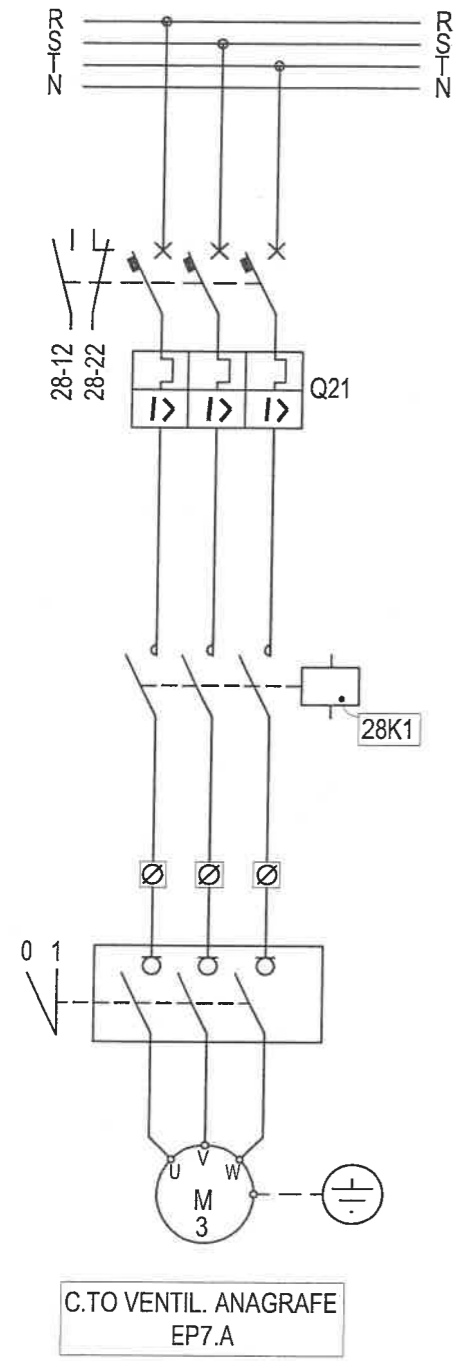
Studio Tecnico Marco Giusti

Via Martiri delle Fosse Ardeatine, 6 50051 Castelfiorentino (FI)
50051 Tel./Fax 0571.631658 Cell. 328.9429193 P. IVA 02322500485

Oggetto:

IMPIANTI ELETTRICI
SCHEMA ELETTRICO UNIFILARE DI POTENZA
SS1.1
QUADRO ELETTRICO SOTTOCENTRALE DI POMPAGGIO + CTA2 (ANAGRAFE)

Data:	26 aprile 2005	Foglio prec.:	24
Versione:	Emissione	Foglio num.:	25
N. schema:	5013.EQM1	Segue foglio:	28



Studio Tecnico Marco Giusti

Via Martiri delle Fosse Ardeatine, 6 50051 Castelfiorentino (FI)
50051 Tel./Fax 0571.631658 Cell. 328.9429193 P. IVA 02322500485

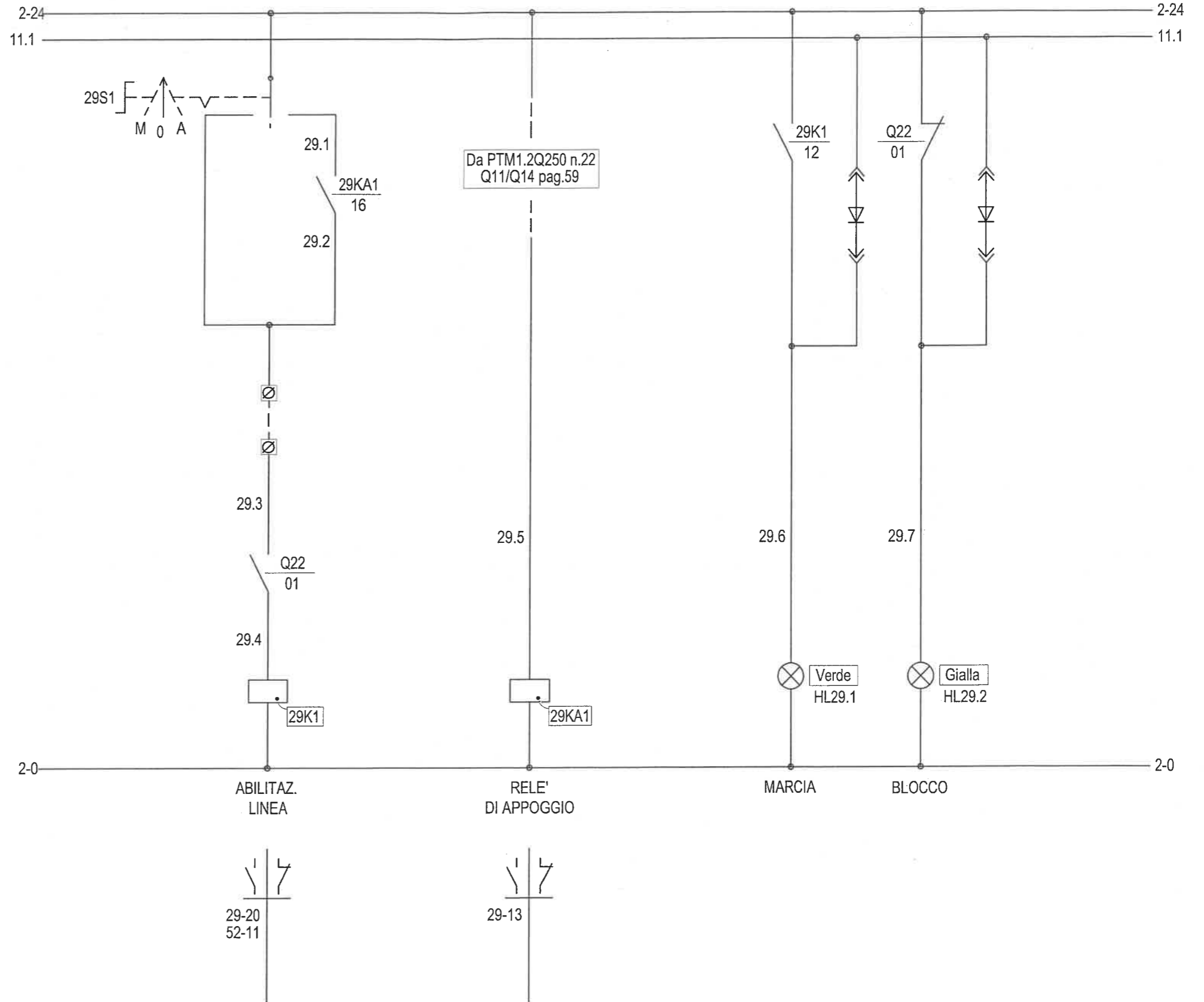
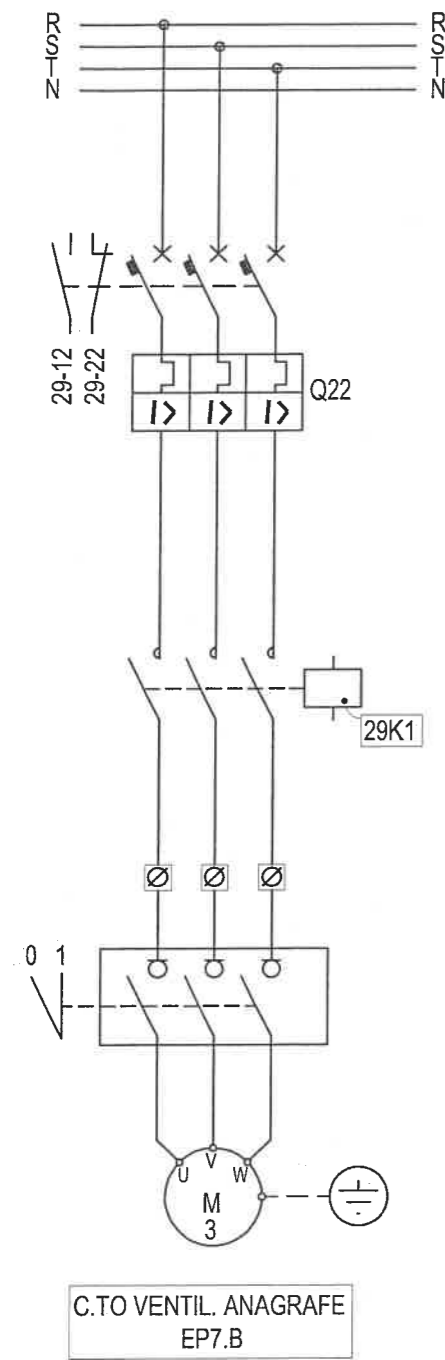
Oggetto:

IMPIANTI ELETTRICI
SCHEMA ELETTRICO UNIFILARE DI POTENZA

SS1.1

QUADRO ELETTRICO SOTTOCENTRALE DI POMPAGGIO + CTA2 (ANAGRAFE)

Data:	26 aprile 2005	Foglio prec.:	25
Versione:	Emissione	Foglio num.:	28
N. schema:	5013.EQM1	Segue foglio:	29



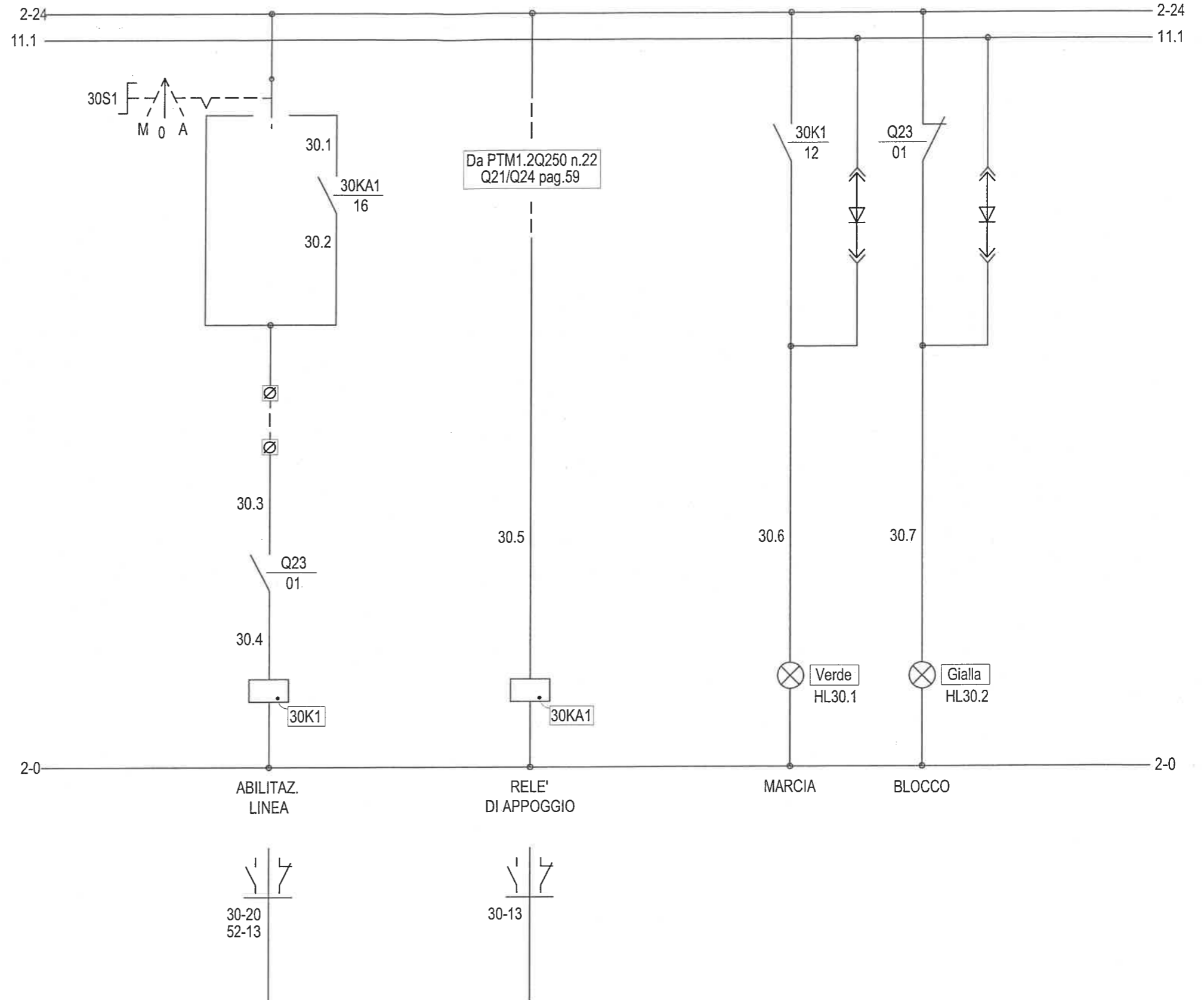
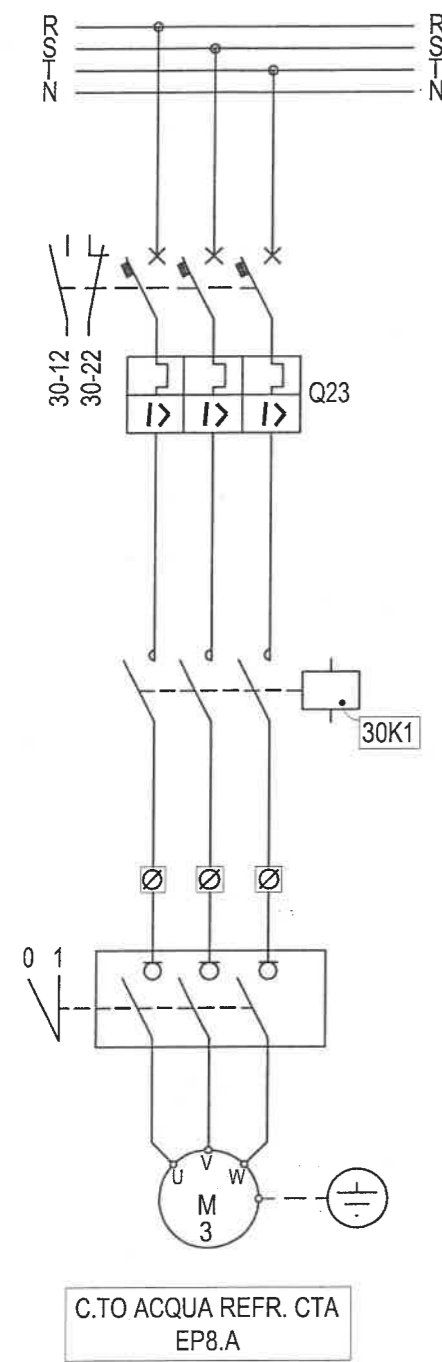
Studio Tecnico Marco Giusti

Via Martiri delle Fosse Ardeatine, 6 50051 Castelfiorentino (FI)
50051 Tel./Fax 0571.631658 Cell. 328.9429193 P. IVA 02322500485

Oggetto:

IMPIANTI ELETTRICI
SCHEMA ELETTRICO UNIFILARE DI POTENZA
SS1.1
QUADRO ELETTRICO SOTTOCENTRALE DI POMPAGGIO + CTA2 (ANAGRAFE)

Data:	26 aprile 2005	Foglio prec.:	28
Versione:	Emissione	Foglio num.:	29
N. schema:	5013.EQM1	Segue foglio:	30



Studio Tecnico Marco Giusti

Via Martiri delle Fosse Ardeatine, 6 50051 Castelfiorentino (FI)
50051 Tel./Fax 0571.631658 Cell. 328.9429193 P. IVA 02322500485

Oggetto:

IMPIANTI ELETTRICI
SCHEMA ELETTRICO UNIFILARE DI POTENZA

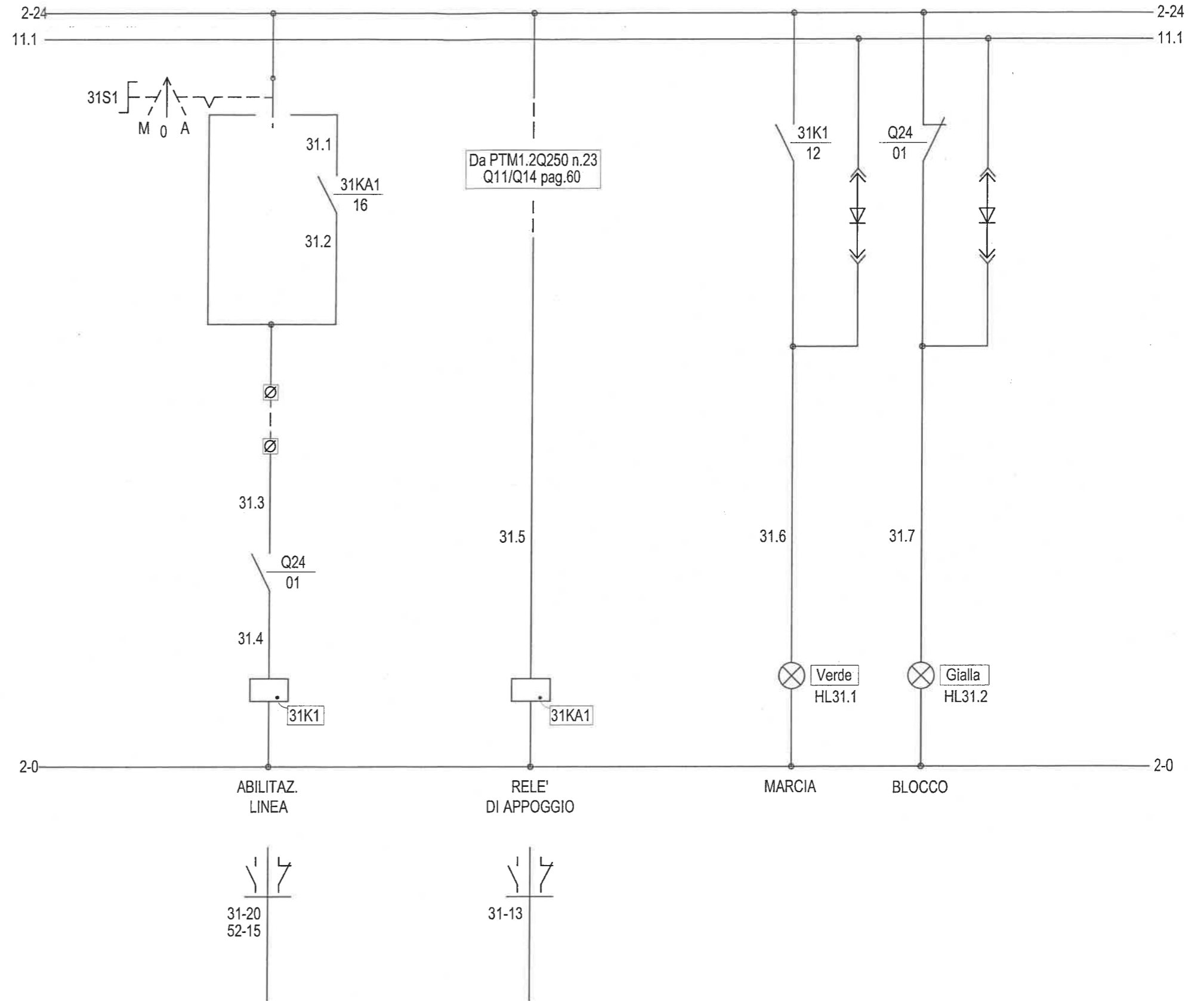
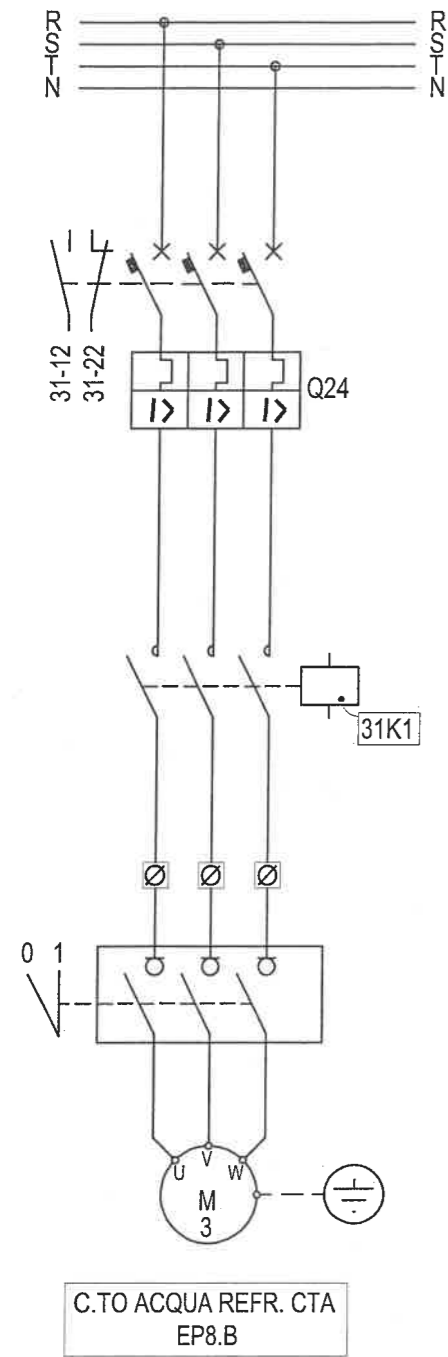
SS1.1

QUADRO ELETTRICO SOTTOCENTRALE DI POMPAGGIO + CTA2 (ANAGRAFE)

Data: 26 aprile 2005 Foglio prec.: 29

Versione: Emissione Foglio num.: **30**

N. schema: 5013.EQM1 Segue foglio: 31



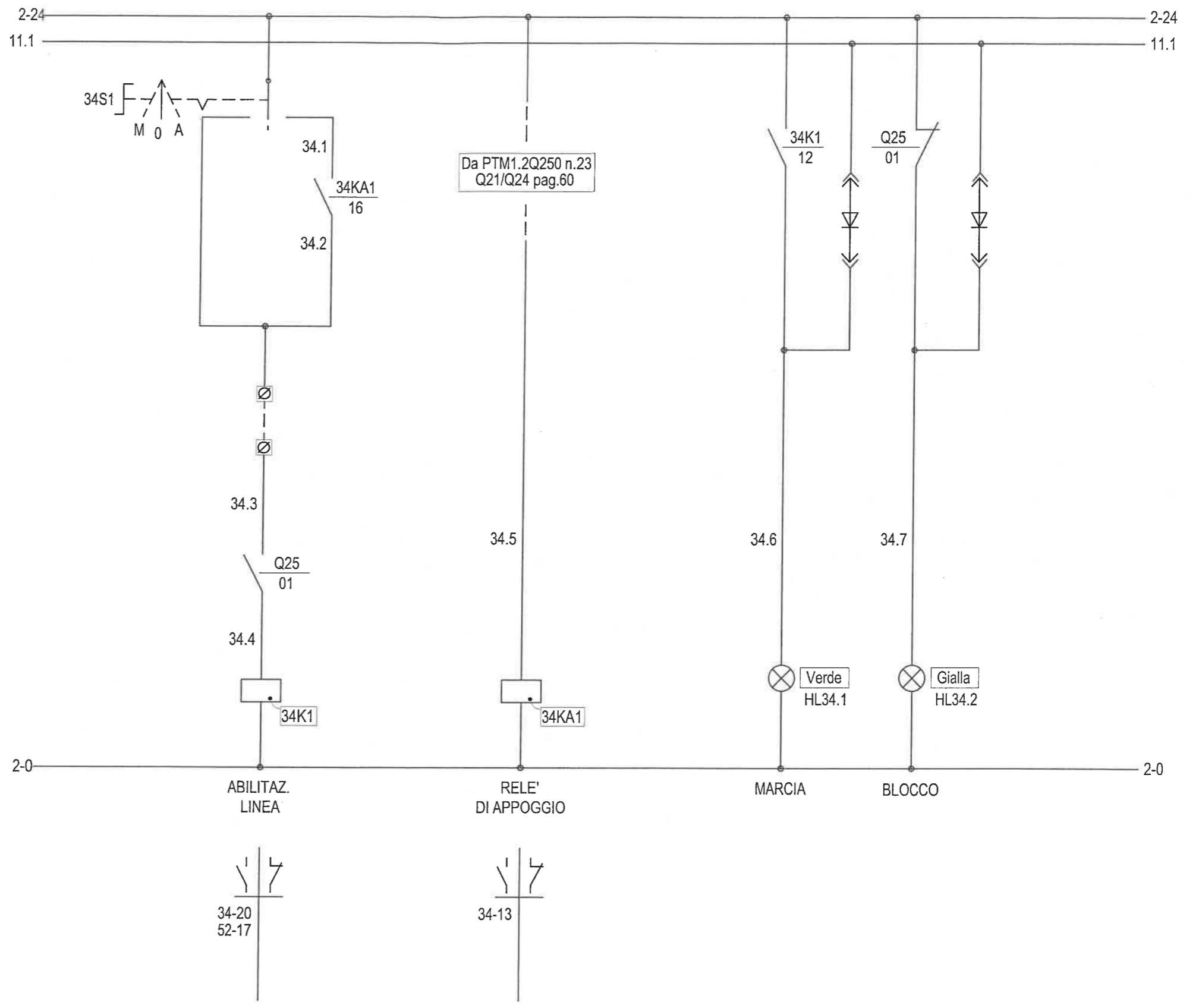
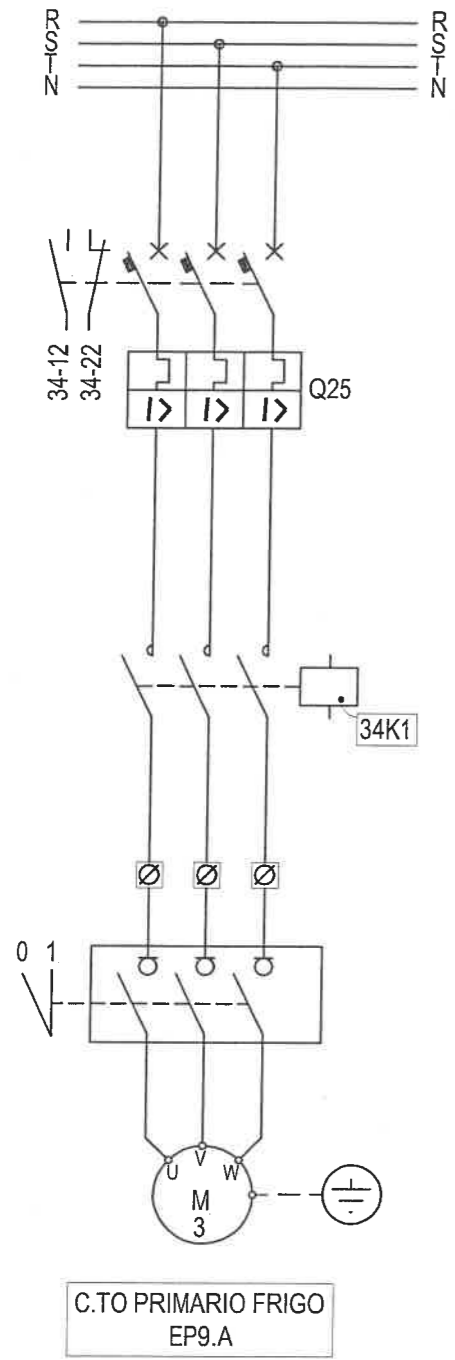
Studio Tecnico Marco Giusti

Via Martiri delle Fosse Ardeatine, 6 50051 Castelfiorentino (FI)
50051 Tel./Fax 0571.631658 Cell. 328.9429193 P. IVA 02322500485

Oggetto:

IMPIANTI ELETTRICI
SCHEMA ELETTRICO UNIFILARE DI POTENZA
SS1.1
QUADRO ELETTRICO SOTTOCENTRALE DI POMPAGGIO + CTA2 (ANAGRAFE)

Data:	26 aprile 2005	Foglio prec.:	30
Versione:	Emissione	Foglio num.:	31
N. schema:	5013.EQM1	Segue foglio:	34



Studio Tecnico Marco Giusti

Via Martiri delle Fosse Ardeatine, 6 50051 Castelfiorentino (FI)
50051 Tel./Fax 0571.631658 Cell. 328.9429193 P. IVA 02322500485

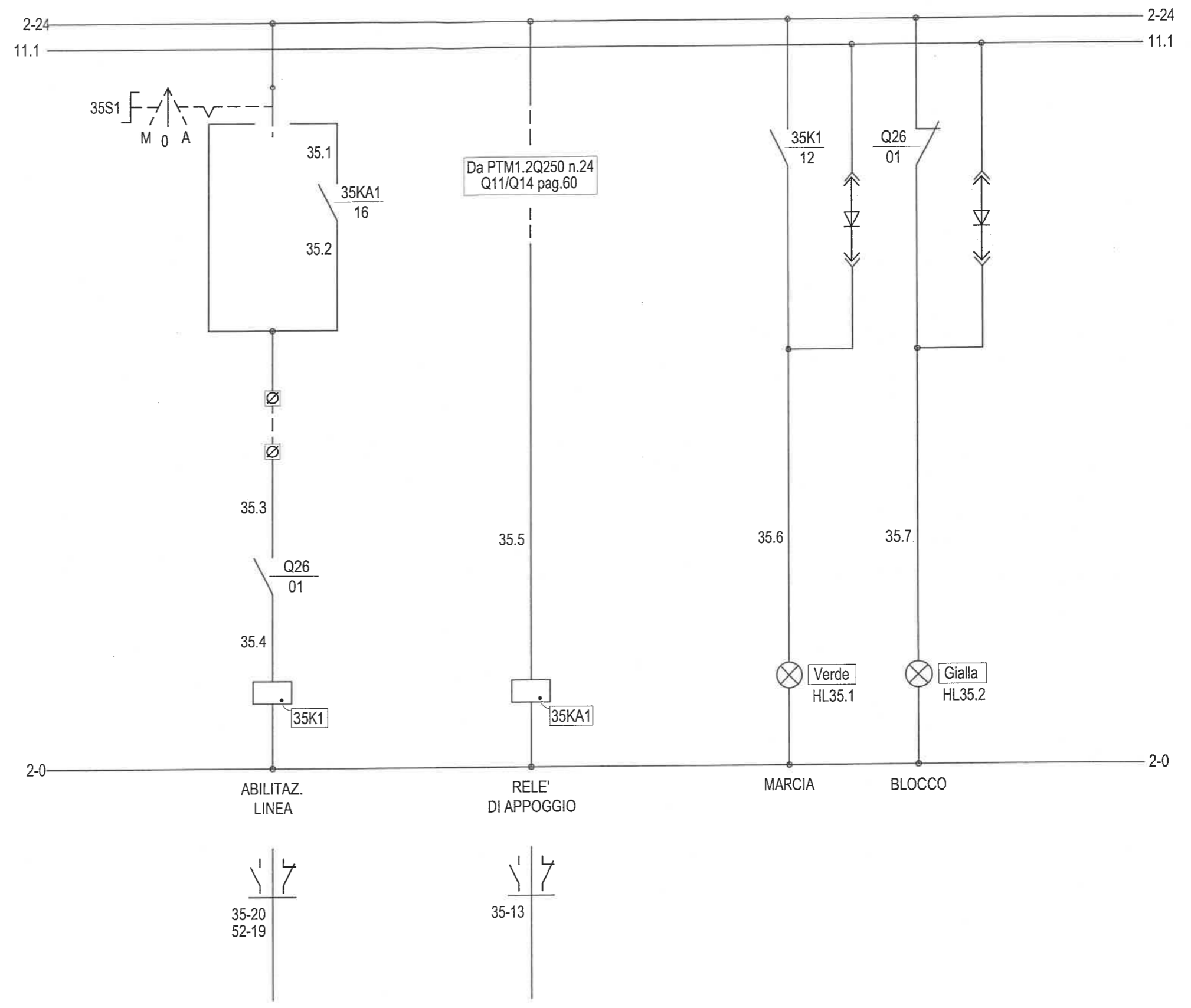
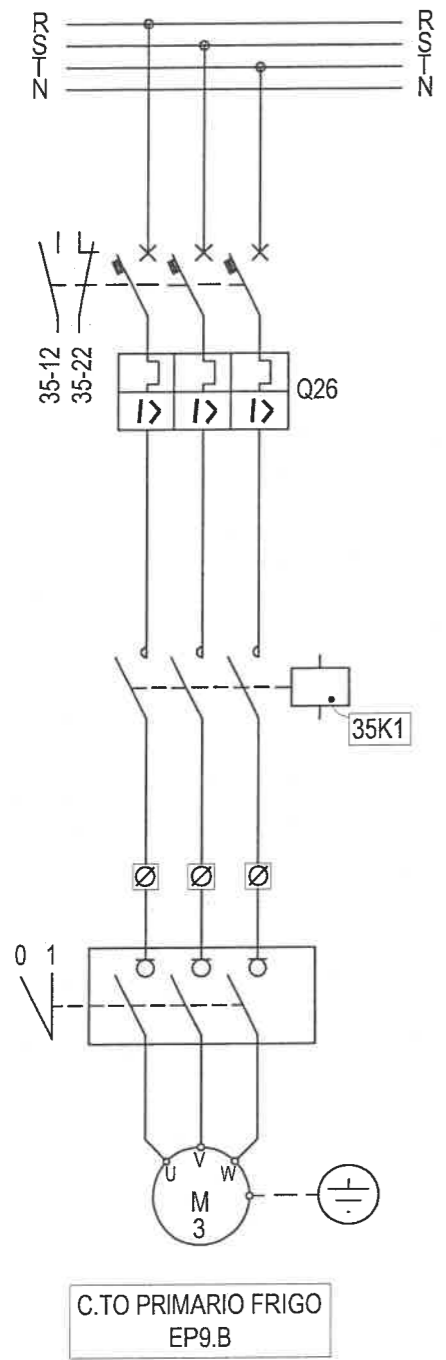
Oggetto:

IMPIANTI ELETTRICI
SCHEMA ELETTRICO UNIFILARE DI POTENZA

SS1.1

QUADRO ELETTRICO SOTTOCENTRALE DI POMPAGGIO + CTA2 (ANAGRAFE)

Data:	26 aprile 2005	Foglio prec.:	31
Versione:	Emissione	Foglio num.:	34
N. schema:	5013.EQM1	Segue foglio:	35



Studio Tecnico Marco Giusti

Via Martiri delle Fosse Ardeatine, 6 50051 Castelfiorentino (FI)
50051 Tel./Fax 0571.631658 Cell. 328.9429193 P. IVA 02322500485

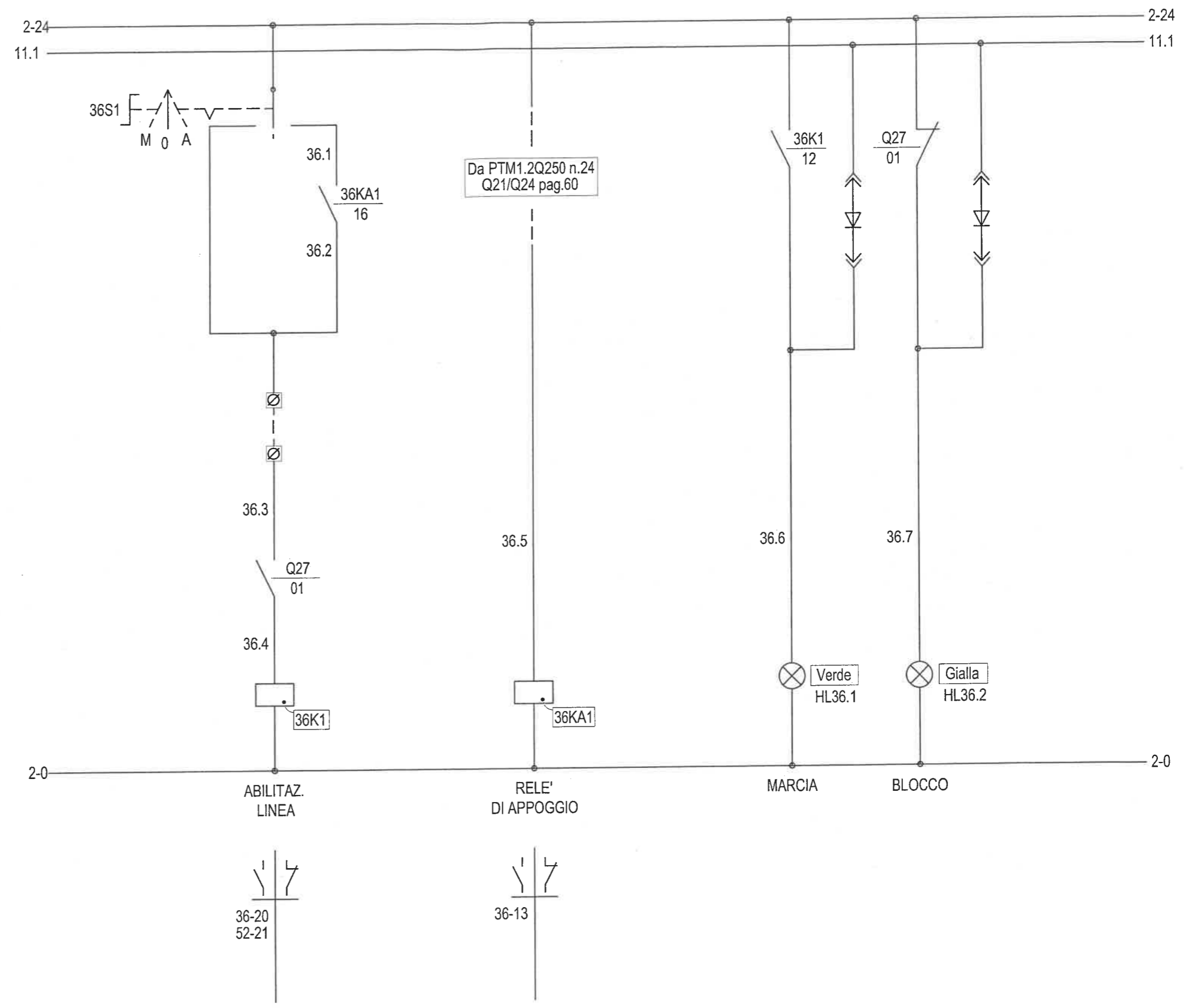
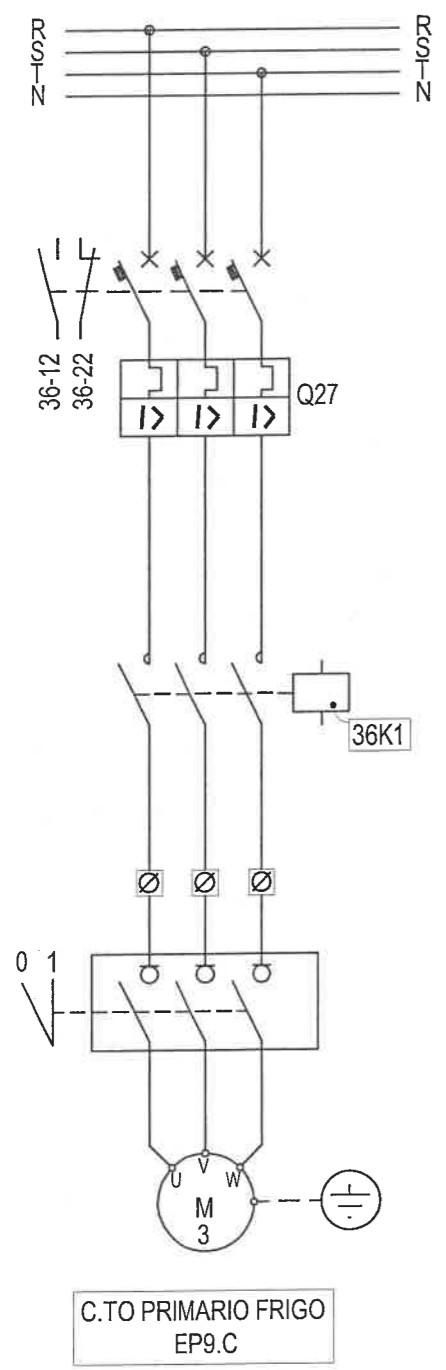
Oggetto:

IMPIANTI ELETTRICI
SCHEMA ELETTRICO UNIFILARE DI POTENZA

SS1.1

QUADRO ELETTRICO SOTTOCENTRALE DI POMPAGGIO + CTA2 (ANAGRAFE)

Data:	26 aprile 2005	Foglio prec.:	34
Versione:	Emissione	Foglio num.:	35
N. schema:	5013.EQM1	Segue foglio:	36



Studio Tecnico Marco Giusti

Via Martiri delle Fosse Ardeatine, 6 50051 Castelfiorentino (FI)
50051 Tel./Fax 0571.631658 Cell. 328.9429193 P. IVA 02322500485

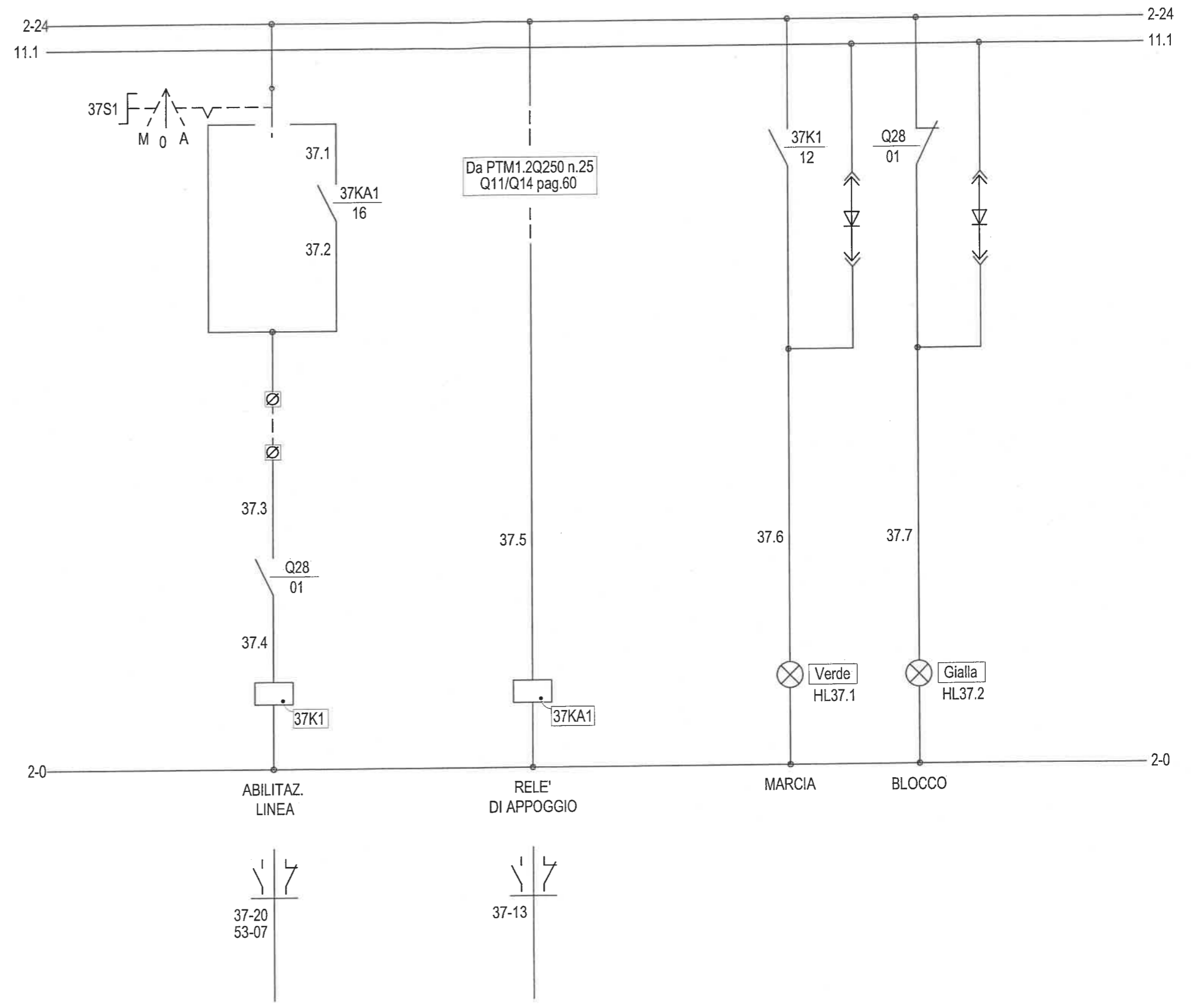
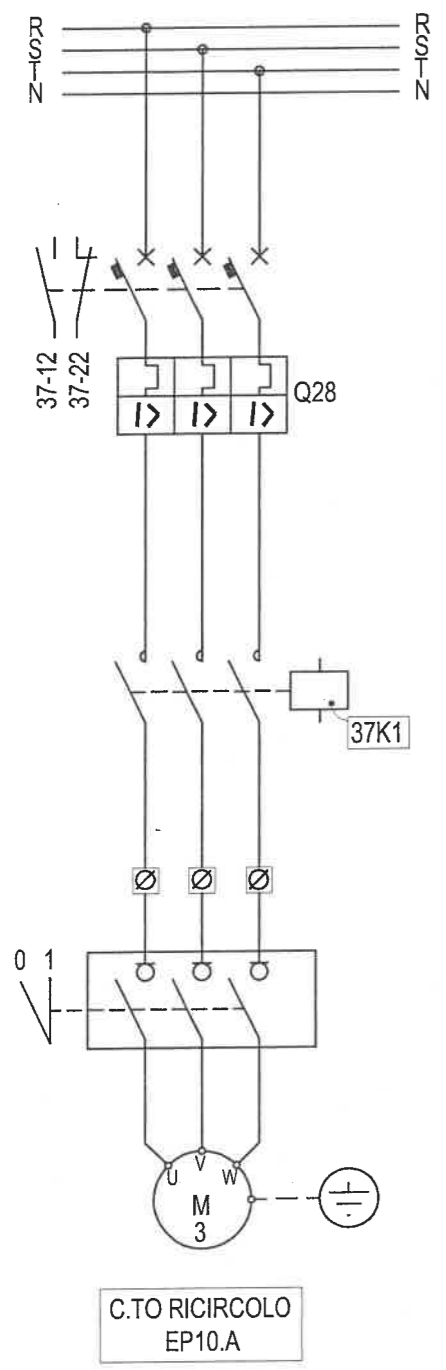
Oggetto:

IMPIANTI ELETTRICI
SCHEMA ELETTRICO UNIFILARE DI POTENZA

SS1.1

QUADRO ELETTRICO SOTTOCENTRALE DI POMPAGGIO + CTA2 (ANAGRAFE)

Data:	26 aprile 2005	Foglio prec.:	35
Versione:	Emissione	Foglio num.:	36
N. schema:	5013.EQM1	Segue foglio:	37



Studio Tecnico Marco Giusti

Via Martiri delle Fosse Ardeatine, 6 50051 Castelfiorentino (FI)
50051 Tel./Fax 0571.631658 Cell. 328.9429193 P. IVA 02322500485

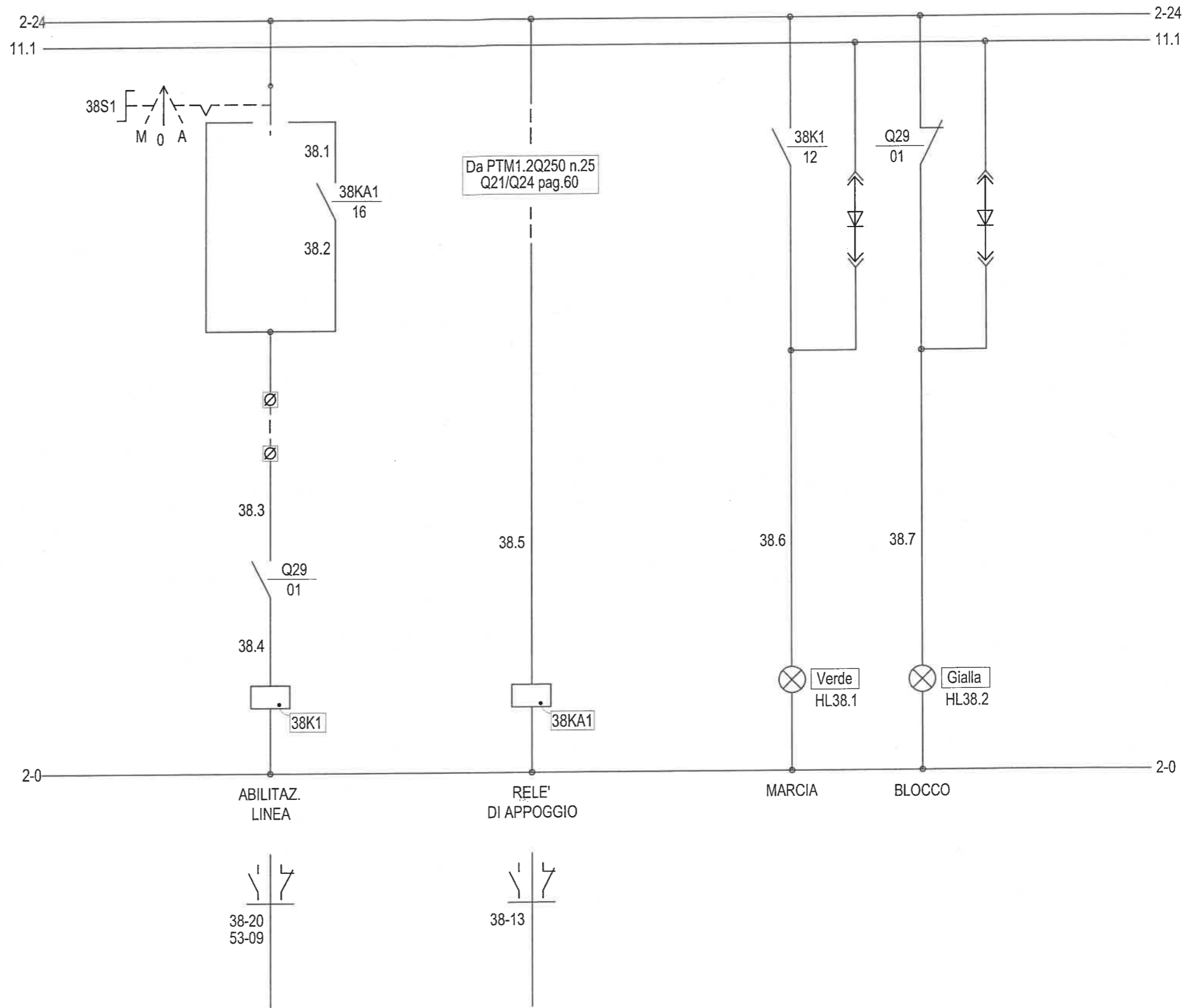
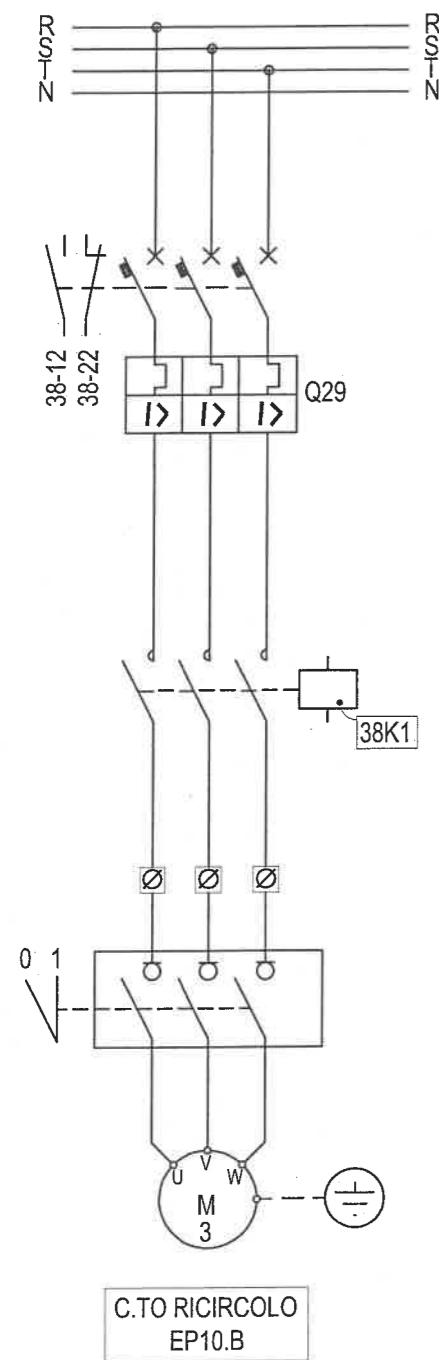
Oggetto:

IMPIANTI ELETTRICI
SCHEMA ELETTRICO UNIFILARE DI POTENZA

SS1.1

QUADRO ELETTRICO SOTTOCENTRALE DI POMPAGGIO + CTA2 (ANAGRAFE)

Data:	26 aprile 2005	Foglio prec.:	36
Versione:	Emissione	Foglio num.:	37
N. schema:	5013.EQM1	Segue foglio:	38



Studio Tecnico Marco Giusti

Via Martiri delle Fosse Ardeatine, 6 50051 Castelfiorentino (FI)
50051 Tel./Fax 0571.631658 Cell. 328.9429193 P. IVA 02322500485

Oggetto:

IMPIANTI ELETTRICI
SCHEMA ELETTRICO UNIFILARE DI POTENZA

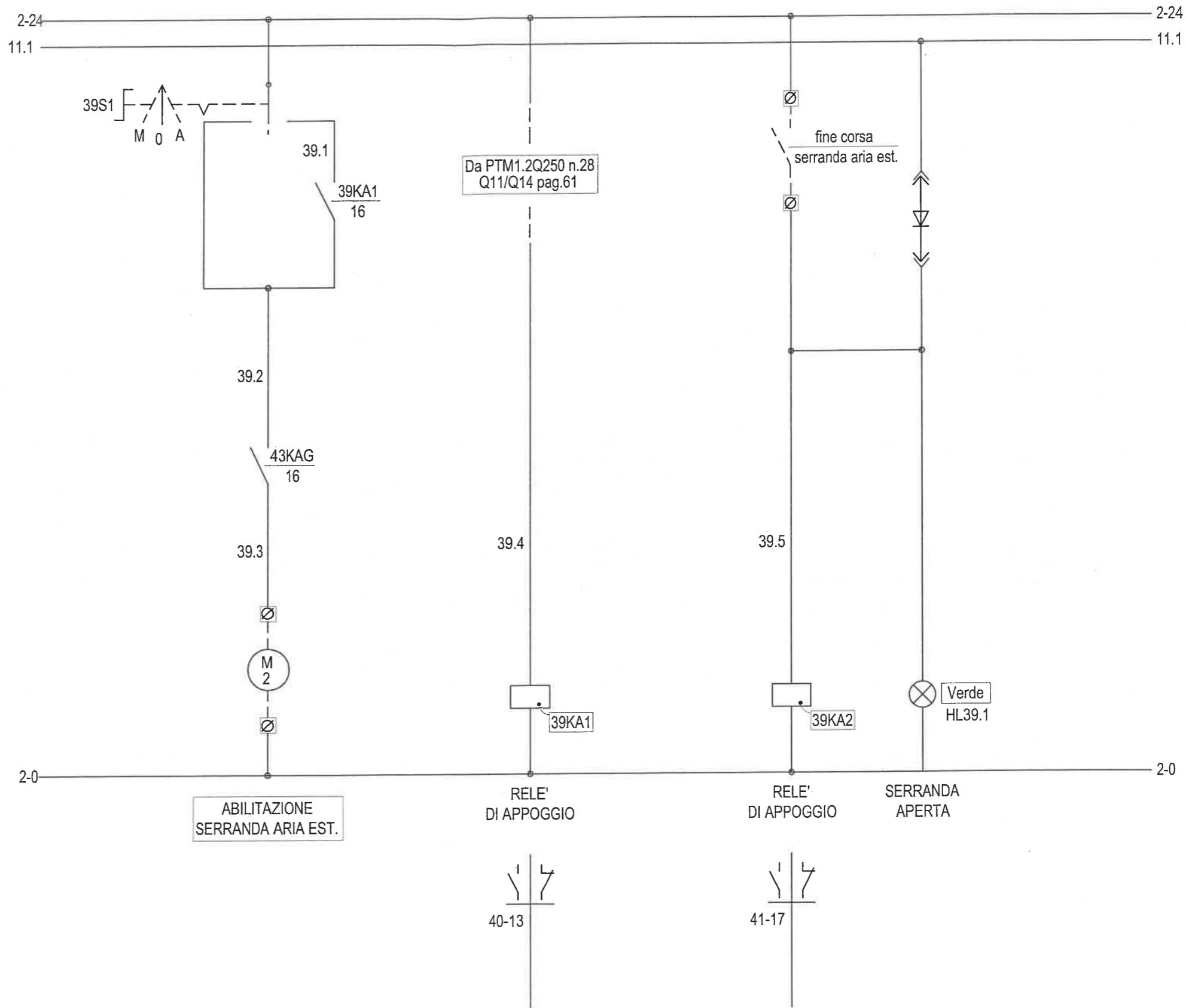
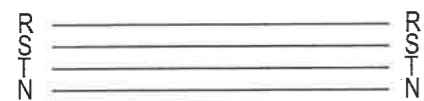
SS1.1

QUADRO ELETTRICO SOTTOCENTRALE DI POMPAGGIO + CTA2 (ANAGRAFE)

Data: 26 aprile 2005 Foglio prec.: 37

Versione: Emissione Foglio num.: **38**

N. schema: 5013.EQM1 Segue foglio: 39



Studio Tecnico Marco Giusti

Via Martiri delle Fosse Ardeatine, 6 50051 Castelfiorentino (FI)
50051 Tel./Fax 0571.631658 Cell. 328.9429193 P. IVA 02322500485

Oggetto:

IMPIANTI ELETTRICI
SCHEMA ELETTRICO UNIFILARE DI POTENZA

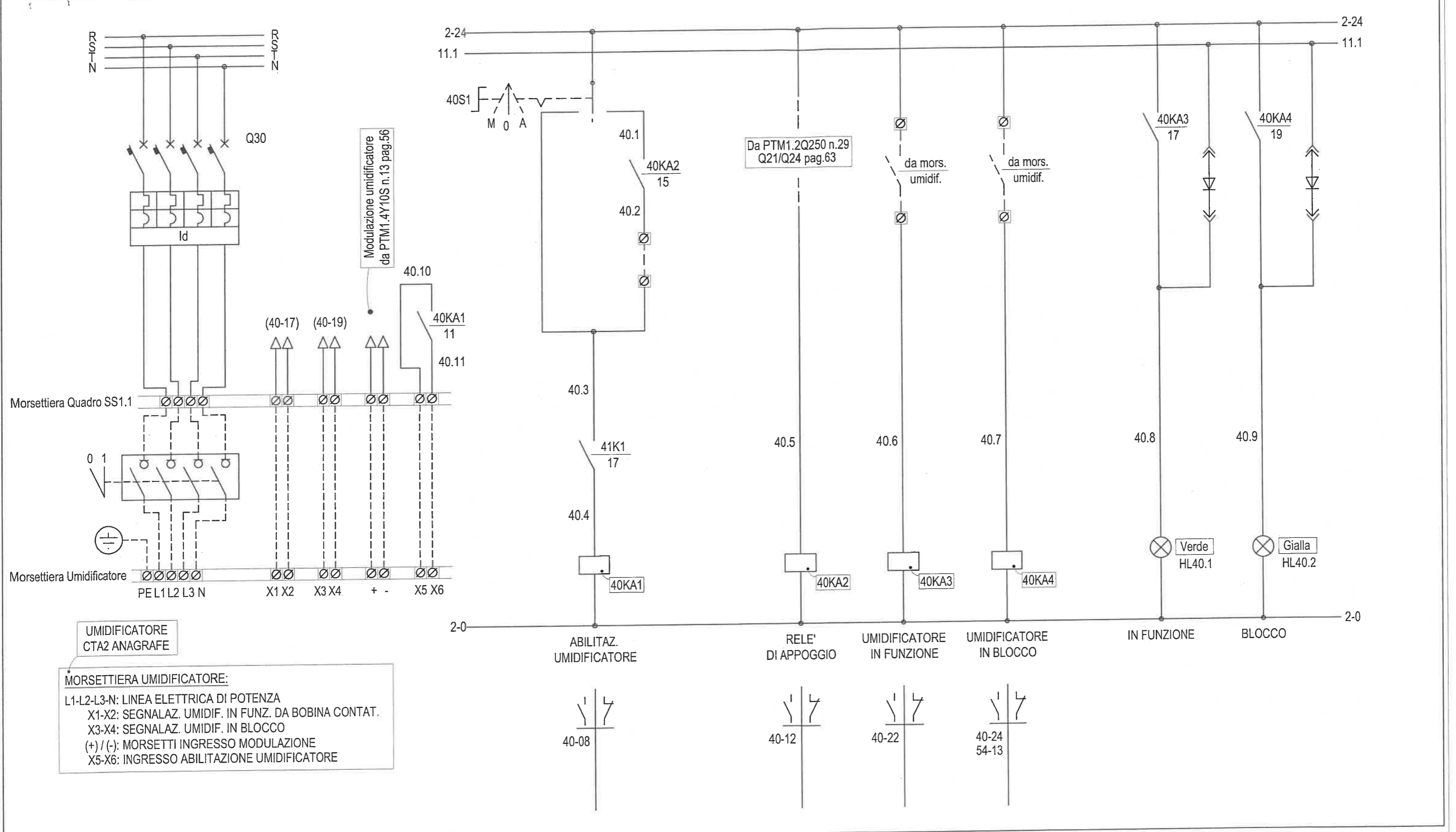
SS1.1

QUADRO ELETTRICO SOTTOCENTRALE DI POMPAGGIO + CTA2 (ANAGRAFE)

Data: 26 aprile 2005 Foglio prec.: 38

Versione: Emissione Foglio num.: **39**

N. schema: 5013.EQM1 Segue foglio: 40

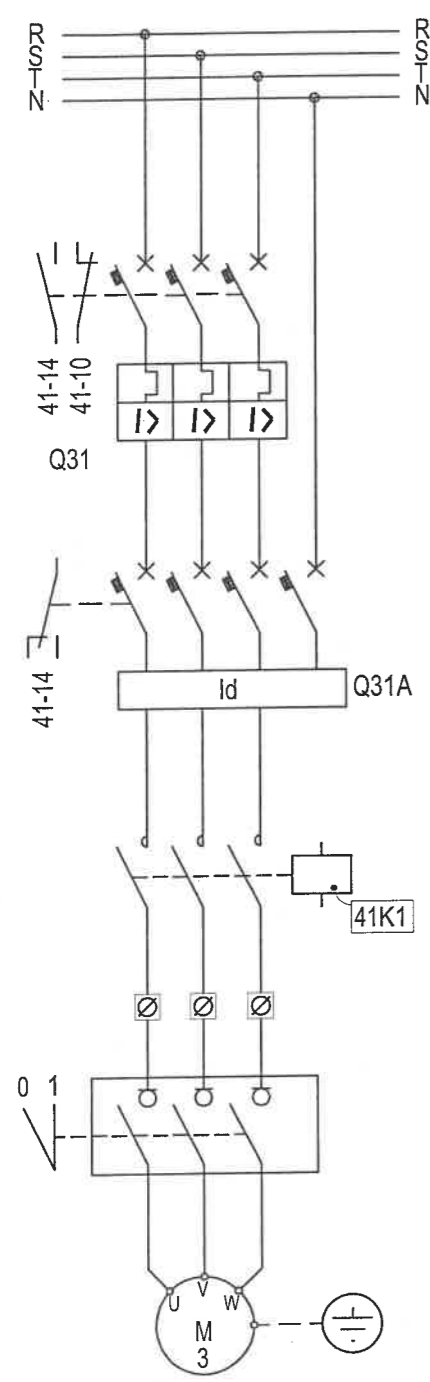


Studio Tecnico Marco Giusti

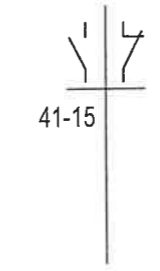
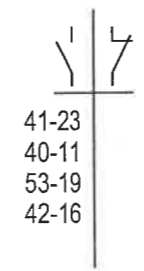
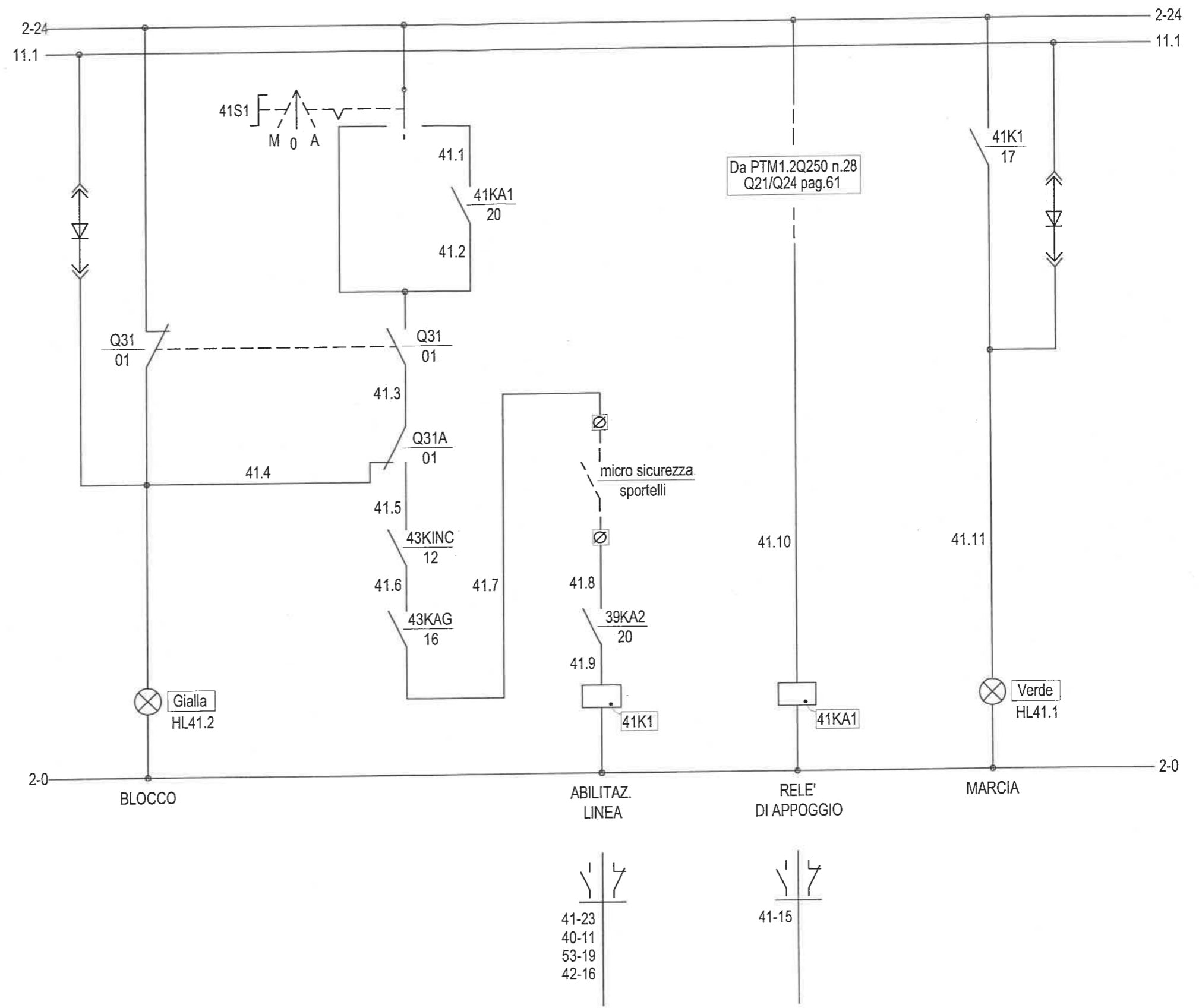
Via Martiri delle Fosse Ardeatine, 6 50051 Castelfiorentino (FI)
 50051 Tel./Fax 0571.631658 Cell. 328.9429193 P. IVA 02322500485

Oggetto: **IMPIANTI ELETTRICI**
 SCHEMA ELETTRICO UNIFILARE DI POTENZA
SS1.1
 QUADRO ELETTRICO SOTTOCENTRALE DI POMPAGGIO + CTA2 (ANAGRAFE)

Data:	26 aprile 2005	Foglio prec.:	38
Versione:	Emissione	Foglio num.:	40
N. schema:	5013.EQM1	Segue foglio:	41



VENTILATORE DI MANDATA
CTA2 ANAGRAFE



Studio Tecnico Marco Giusti

Via Martiri delle Fosse Ardeatine, 6 50051 Castelfiorentino (FI)
50051 Tel./Fax 0571.631658 Cell. 328.9429193 P. IVA 02322500485

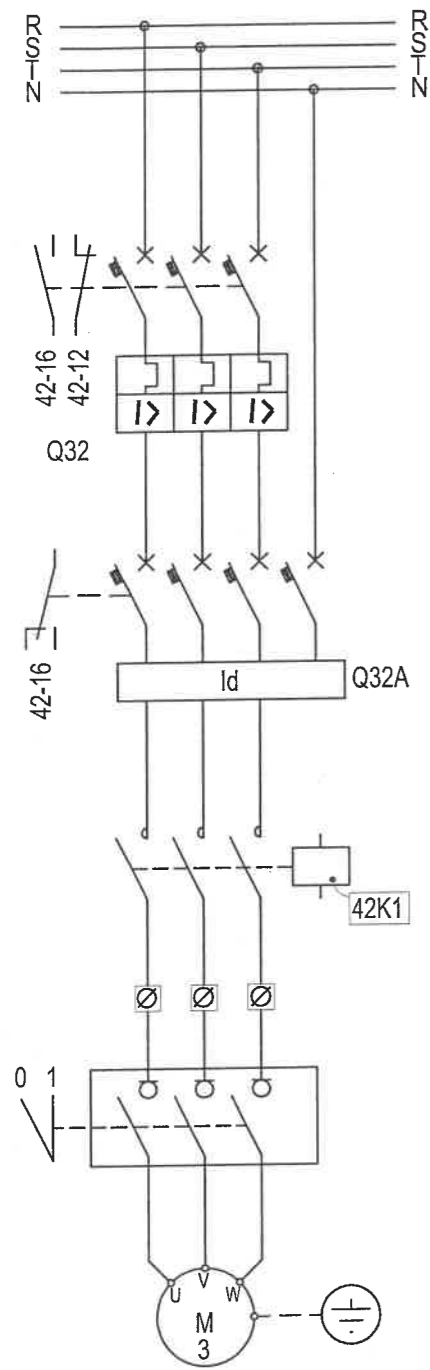
Oggetto:

IMPIANTI ELETTRICI
SCHEMA ELETTRICO UNIFILARE DI POTENZA

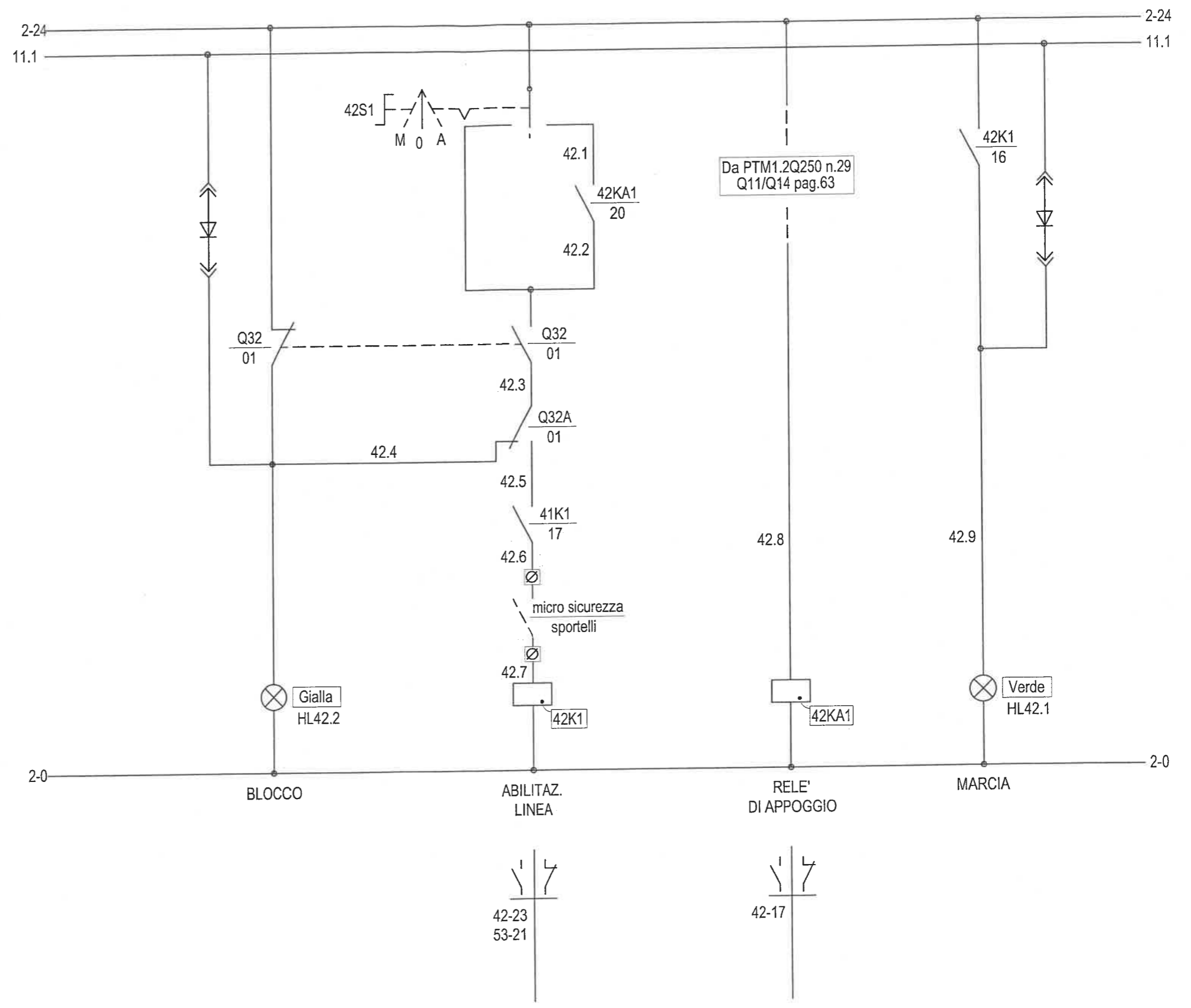
SS1.1

QUADRO ELETTRICO SOTTOCENTRALE DI POMPAGGIO + CTA2 (ANAGRAFE)

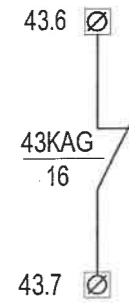
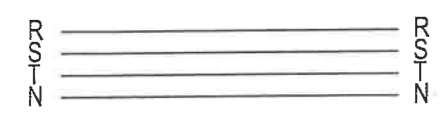
Data:	26 aprile 2005	Foglio prec.:	40
Versione:	Emissione	Foglio num.:	41
N. schema:	5013.EQM1	Segue foglio:	42



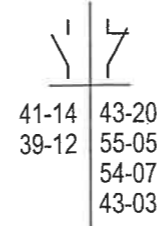
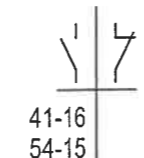
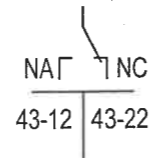
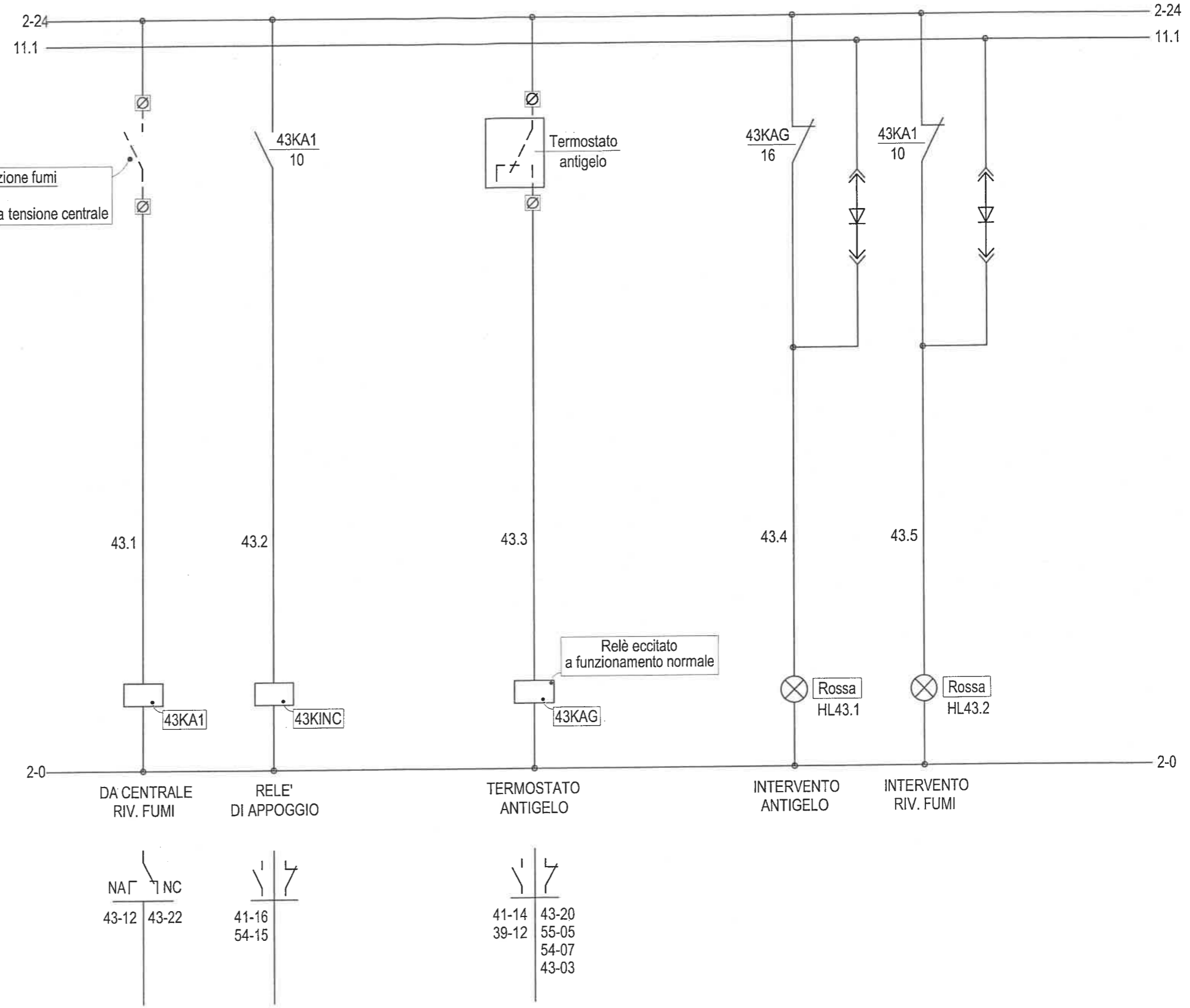
VENTILATORE DI RIPRESA
CTA2 ANAGRAFE



Da PTM1.2Q250 n.29
Q11/Q14 pag.63



Contatto da centrale rivelazione fumi
intervento per: - riv. fumi
- mancanza tensione centrale



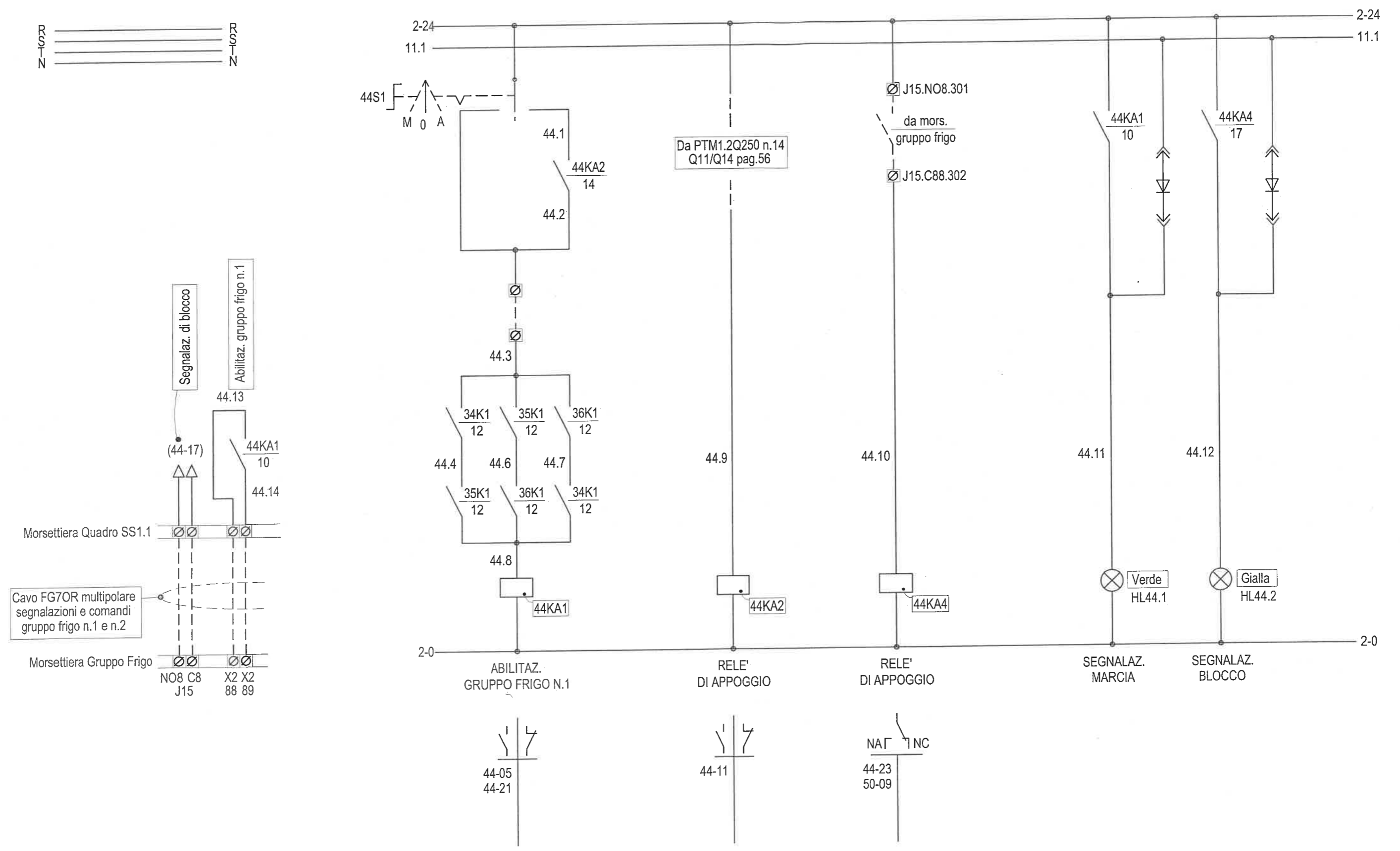
Studio Tecnico Marco Giusti

Via Martiri delle Fosse Ardeatine, 6 50051 Castelfiorentino (FI)
50051 Tel./Fax 0571.631658 Cell. 328.9429193 P. IVA 02322500485

Oggetto:

IMPIANTI ELETTRICI
SCHEMA ELETTRICO UNIFILARE DI POTENZA
SS1.1
QUADRO ELETTRICO SOTTOCENTRALE DI POMPAGGIO + CTA2 (ANAGRAFE)

Data:	26 aprile 2005	Foglio prec.:	42
Versione:	Emissione	Foglio num.:	43
N. schema:	5013.EQM1	Segue foglio:	44

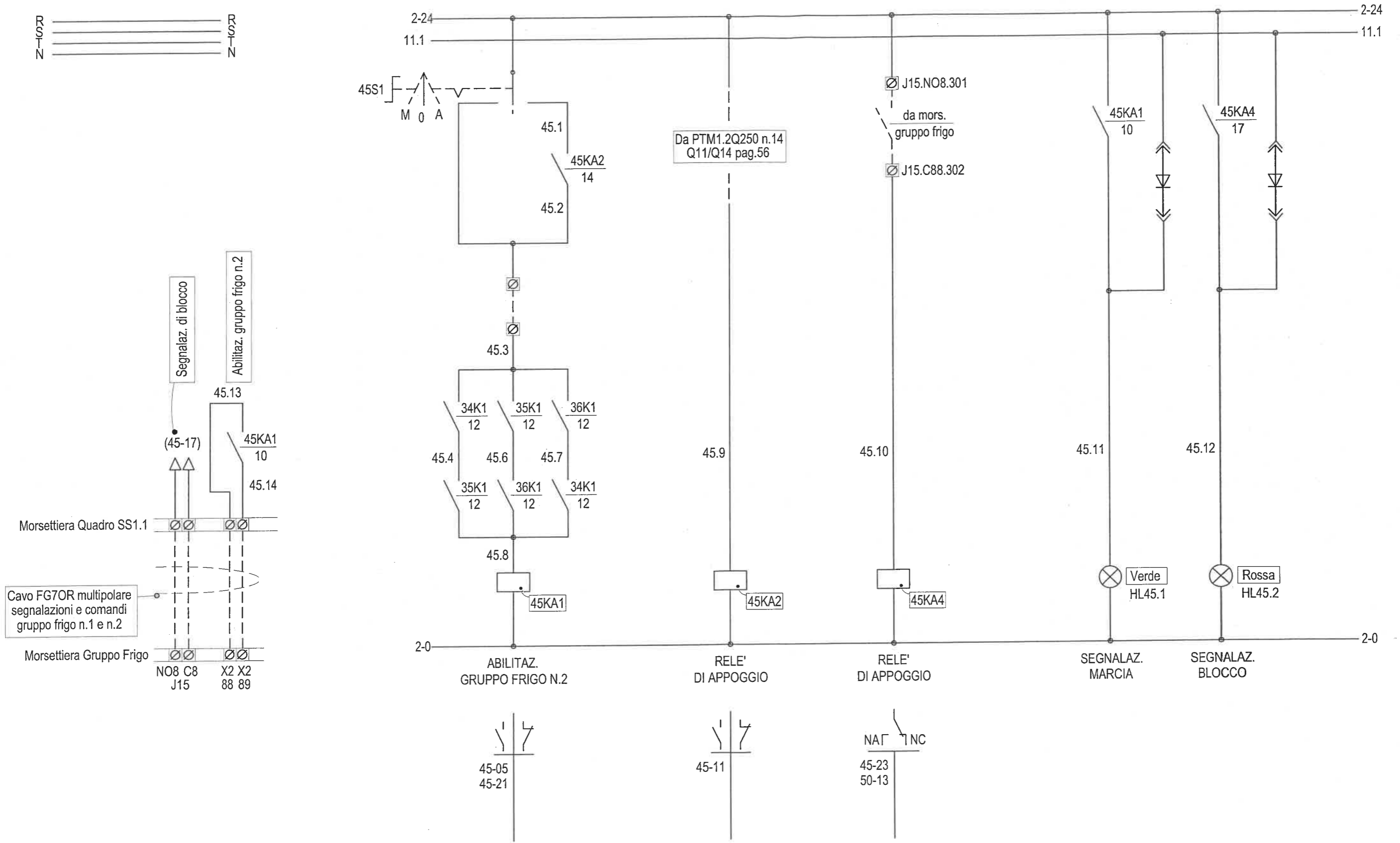


Studio Tecnico Marco Giusti

Via Martiri delle Fosse Ardeatine, 6 50051 Castelfiorentino (FI)
50051 Tel./Fax 0571.631658 Cell. 328.9429193 P. IVA 02322500485

Oggetto: **IMPIANTI ELETTRICI**
SCHEMA ELETTRICO UNIFILARE DI POTENZA
SS1.1
QUADRO ELETTRICO SOTTOCENTRALE DI POMPAGGIO + CTA2 (ANAGRAFE)

Data:	26 aprile 2005	Foglio prec.:	43
Versione:	Emissione	Foglio num.:	44
N. schema:	5013.EQM1	Segue foglio:	45

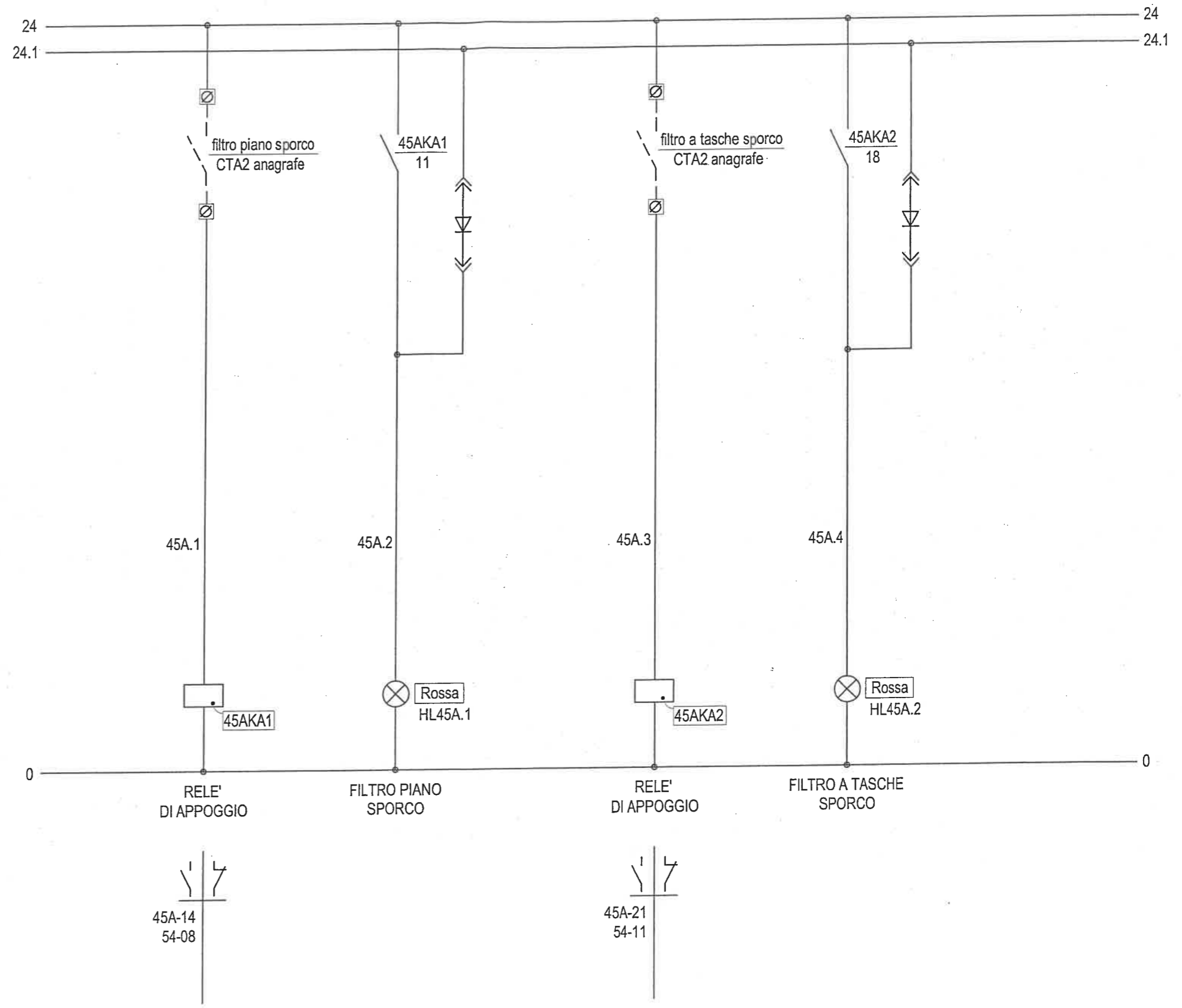


Studio Tecnico Marco Giusti

Via Martiri delle Fosse Ardeatine, 6 50051 Castelfiorentino (FI)
50051 Tel./Fax 0571.631658 Cell. 328.9429193 P. IVA 02322500485

Oggetto: **IMPIANTI ELETTRICI**
SCHEMA ELETTRICO UNIFILARE DI POTENZA
SS1.1
QUADRO ELETTRICO SOTTOCENTRALE DI POMPAGGIO + CTA2 (ANAGRAFE)

Data:	26 aprile 2005	Foglio prec.:	44
Versione:	Emissione	Foglio num.:	45
N. schema:	5013.EQM1	Segue foglio:	46



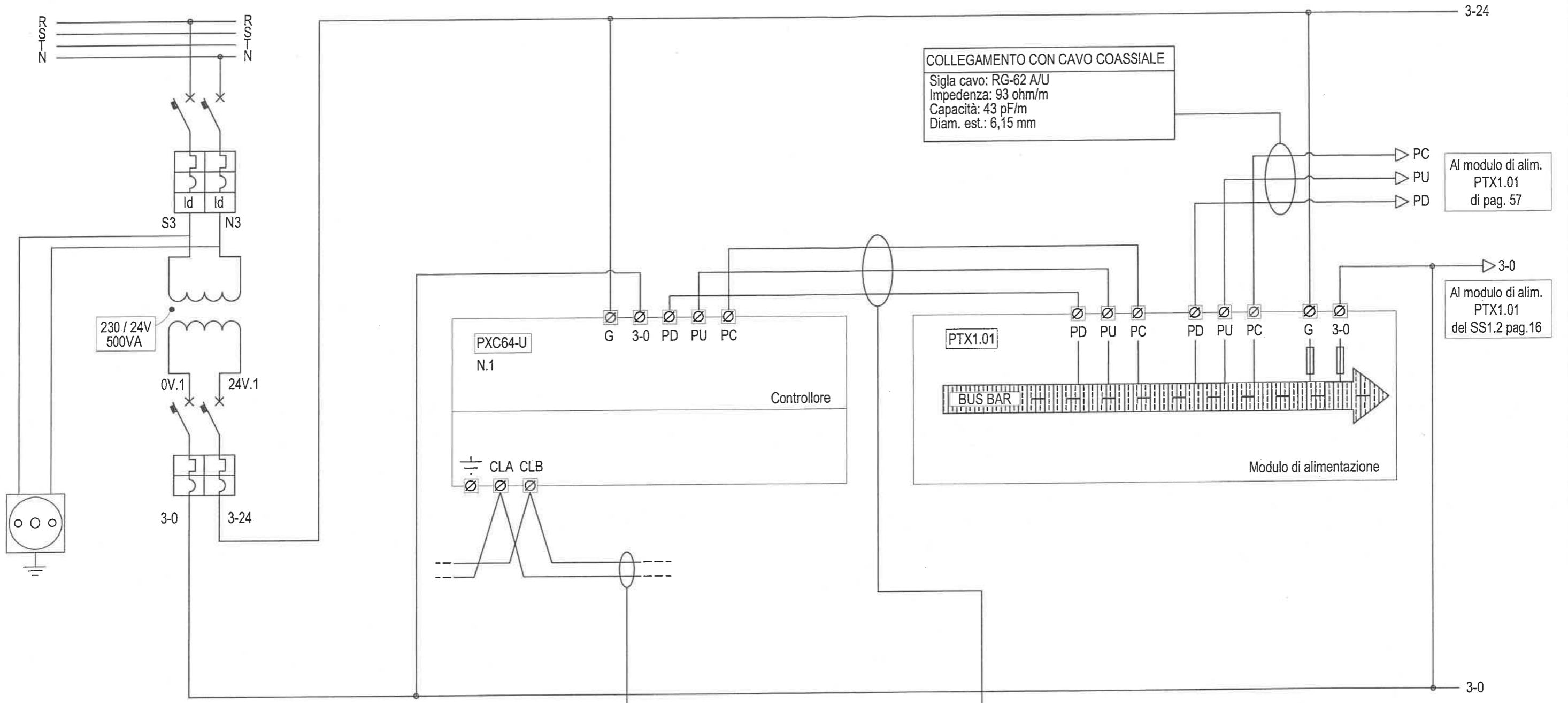
Studio Tecnico Marco Giusti

Via Martiri delle Fosse Ardeatine, 6 50051 Castelfiorentino (FI)
50051 Tel./Fax 0571.631658 Cell. 328.9429193 P. IVA 02322500485

Oggetto:

IMPIANTI ELETTRICI
SCHEMA ELETTRICO UNIFILARE DI POTENZA
SS1.1
QUADRO ELETTRICO SOTTOCENTRALE DI POMPAGGIO + CTA2 (ANAGRAFE)

Data:	7 giugno 2005	Foglio prec.:	45
Versione:	Emissione	Foglio num.:	45A
N. schema:	5013.EQM1	Segue foglio:	46



COLLEGAMENTO CON CAVO COASSIALE
 Sigla cavo: RG-62 A/U
 Impedenza: 93 ohm/m
 Capacità: 43 pF/m
 Diam. est.: 6,15 mm

CAVO DI TRASMISSIONE LON BUS
 Caratteristiche:
 Min. 0,65mm TWISTATO NON SCHERMATO
 Resistenza alta frequenza: 105 ohm
 Resistenza di linea: < 53ohm/Km.
 Capacità: 56nF/Km
 Consigliato: cavo BELDEN tipo 7701NH
 Collegamento seriale lunghezza max =1150 mt.
 Collegamento a stella o ad anello lunghezza max =500 mt.

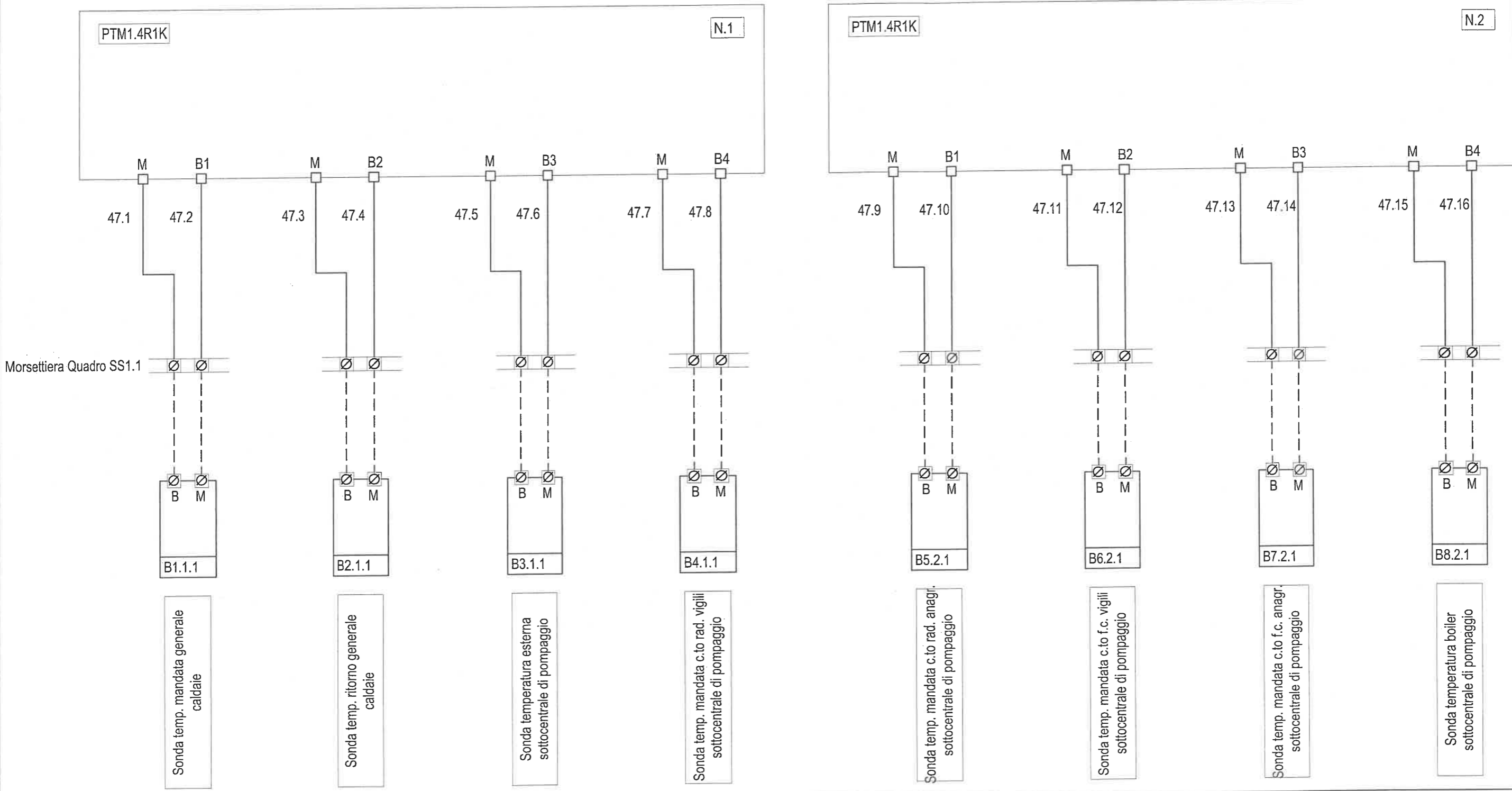
COLLEGAMENTO CON CAVO A 3 FILI NON SCHERMATO
 La lunghezza del P-bus (somma di tutte le sezioni) e' di max. 50m. La lunghezza di 50 mt è un limite assoluto determinato dalla capacita' del cavo, dal tempo di percorrenza del segnale e delle perturbazioni.
 Per le linee PD,PU e PC del P-bus utilizzare cavo a sezione circolare a tre fili non schermato, non sono ammessi fili singoli.
 Lunghezza max. 50 mt con sez. da 1,5 mmq

Studio Tecnico Marco Giusti

Via Martiri delle Fosse Ardeatine, 6 50051 Castelfiorentino (FI)
 50051 Tel./Fax 0571.631658 Cell. 328.9429193 P. IVA 02322500485

Oggetto: **IMPIANTI ELETTRICI**
 SCHEMA ELETTRICO UNIFILARE DI POTENZA
SS1.1
 QUADRO ELETTRICO SOTTOCENTRALE DI POMPAGGIO + CTA2 (ANAGRAFE)

Data:	26 aprile 2005	Foglio prec.:	45A
Versione:	Emissione	Foglio num.:	46
N. schema:	5013.EQM1	Segue foglio:	47



Studio Tecnico Marco Giusti

Via Martiri delle Fosse Ardeatine, 6 50051 Castelfiorentino (FI)
50051 Tel./Fax 0571.631658 Cell. 328.9429193 P. IVA 02322500485

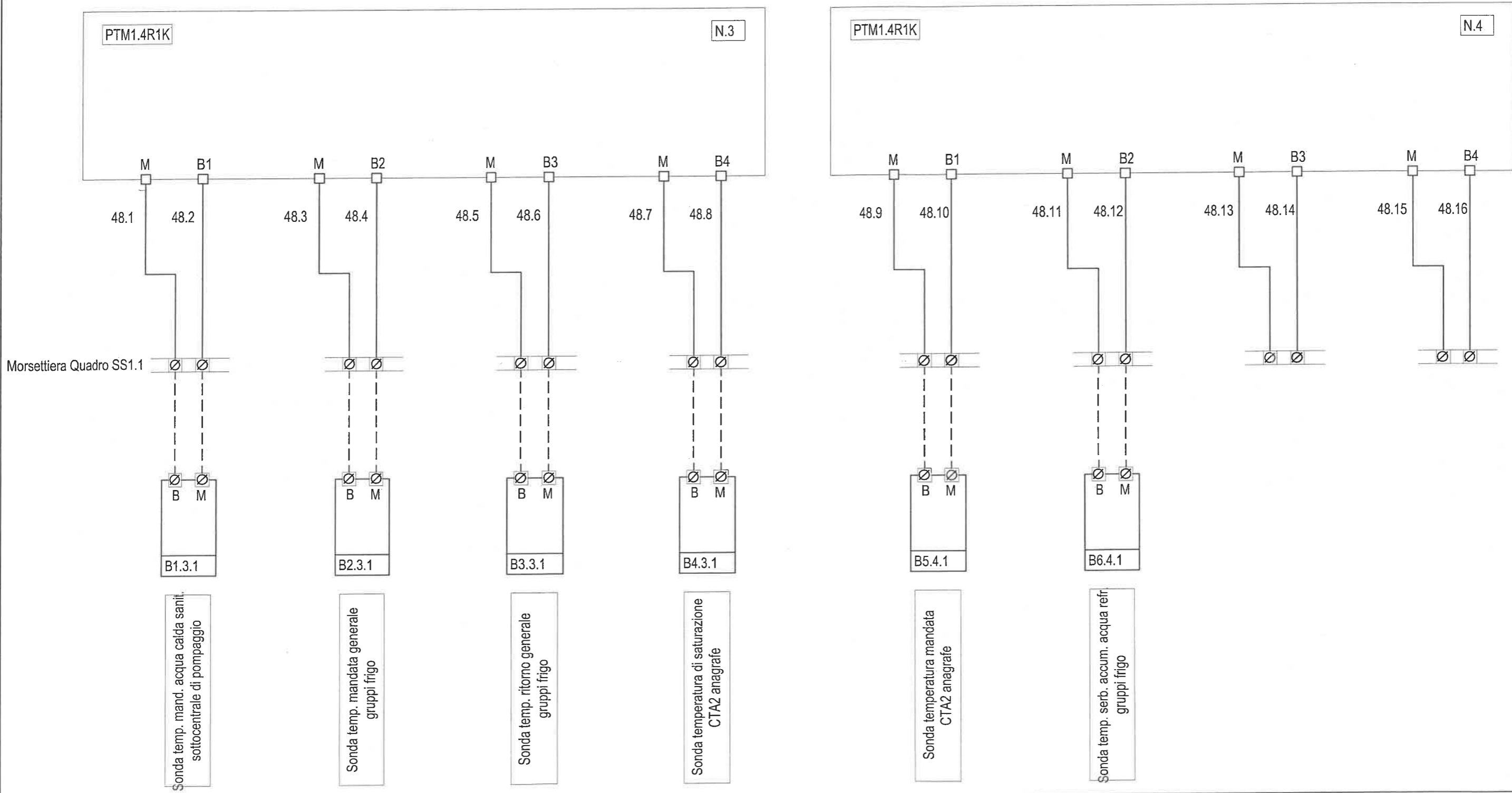
Oggetto:

IMPIANTI ELETTRICI
SCHEMA ELETTRICO UNIFILARE DI POTENZA

SS1.1

QUADRO ELETTRICO SOTTOCENTRALE DI POMPAGGIO + CTA2 (ANAGRAFE)

Data:	26 aprile 2005	Foglio prec.:	46
Versione:	Emissione	Foglio num.:	47
N. schema:	5013.EQM1	Segue foglio:	48



Studio Tecnico Marco Giusti

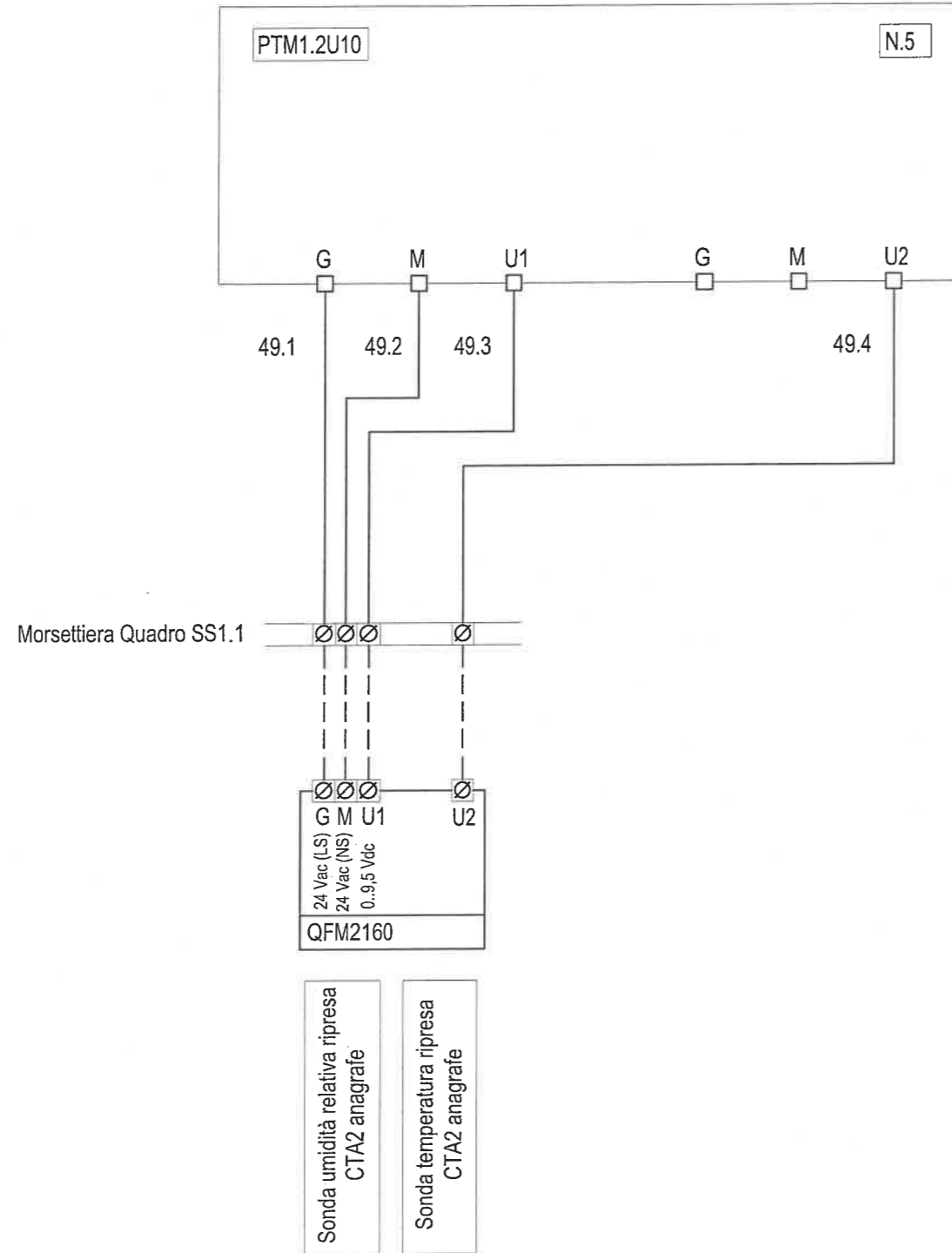
Via Martiri delle Fosse Ardeatine, 6 50051 Castelfiorentino (FI)
50051 Tel./Fax 0571.631658 Cell. 328.9429193 P. IVA 02322500485

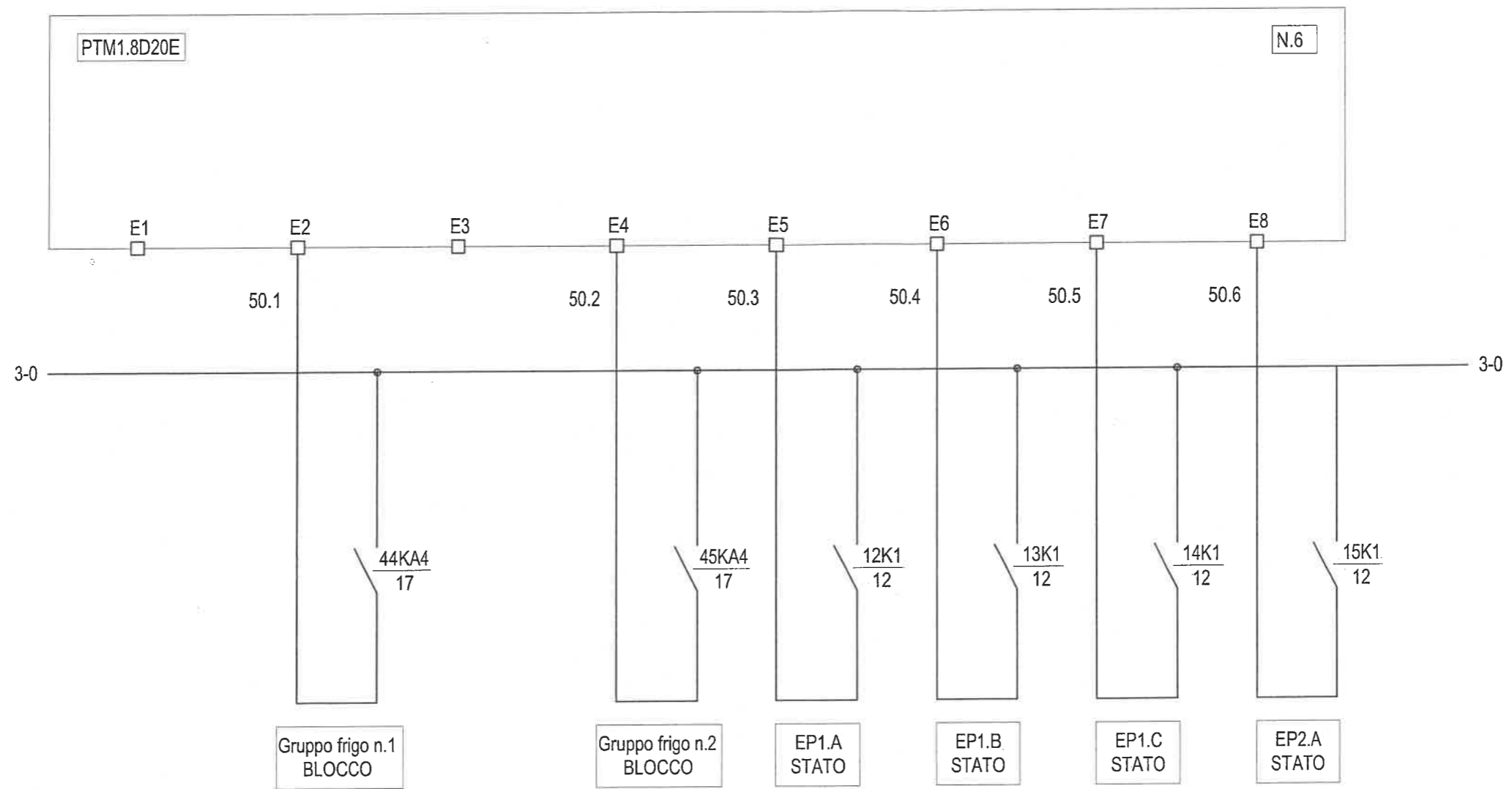
Oggetto:

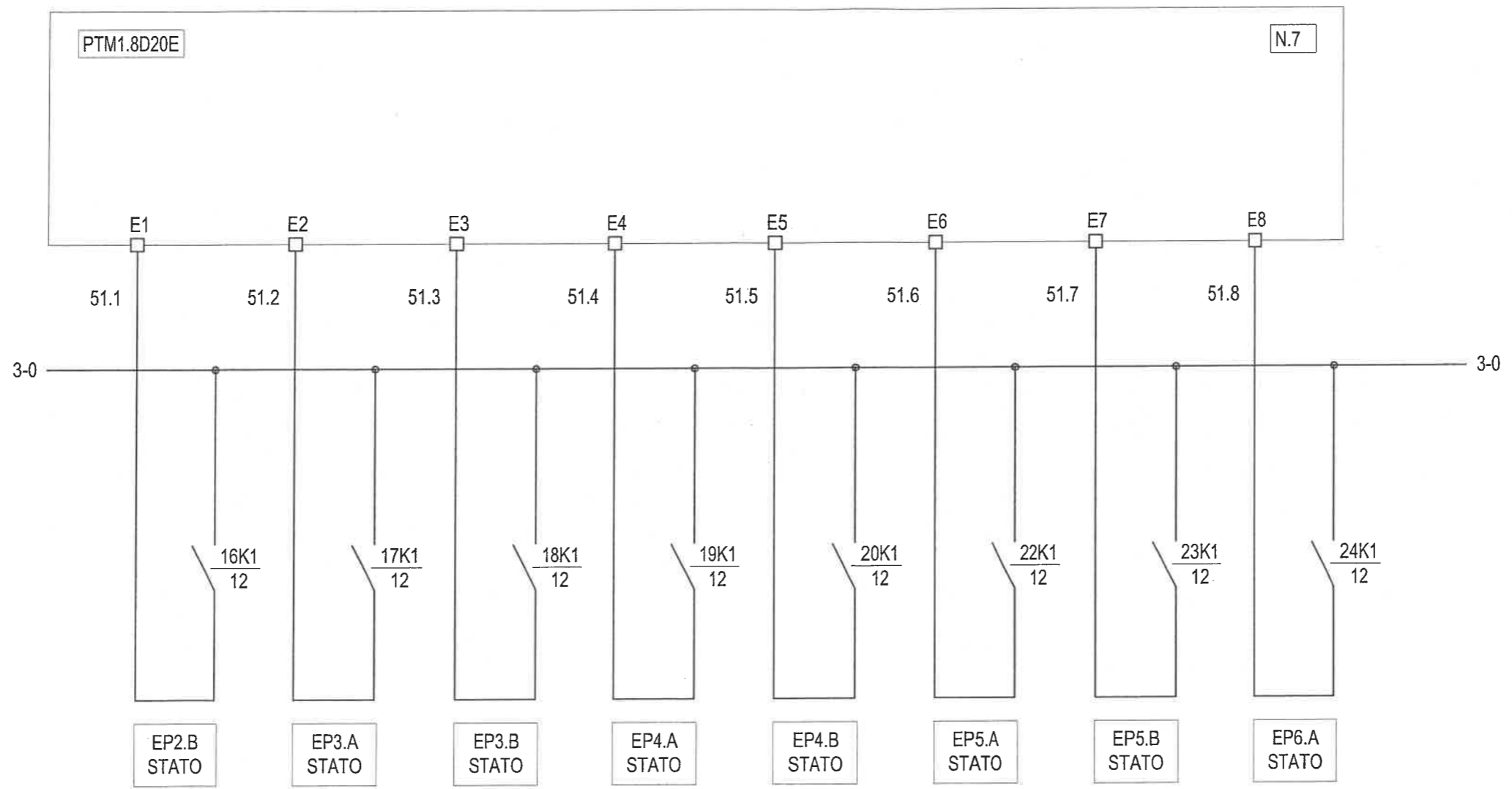
IMPIANTI ELETTRICI
SCHEMA ELETTRICO UNIFILARE DI POTENZA
SS1.1

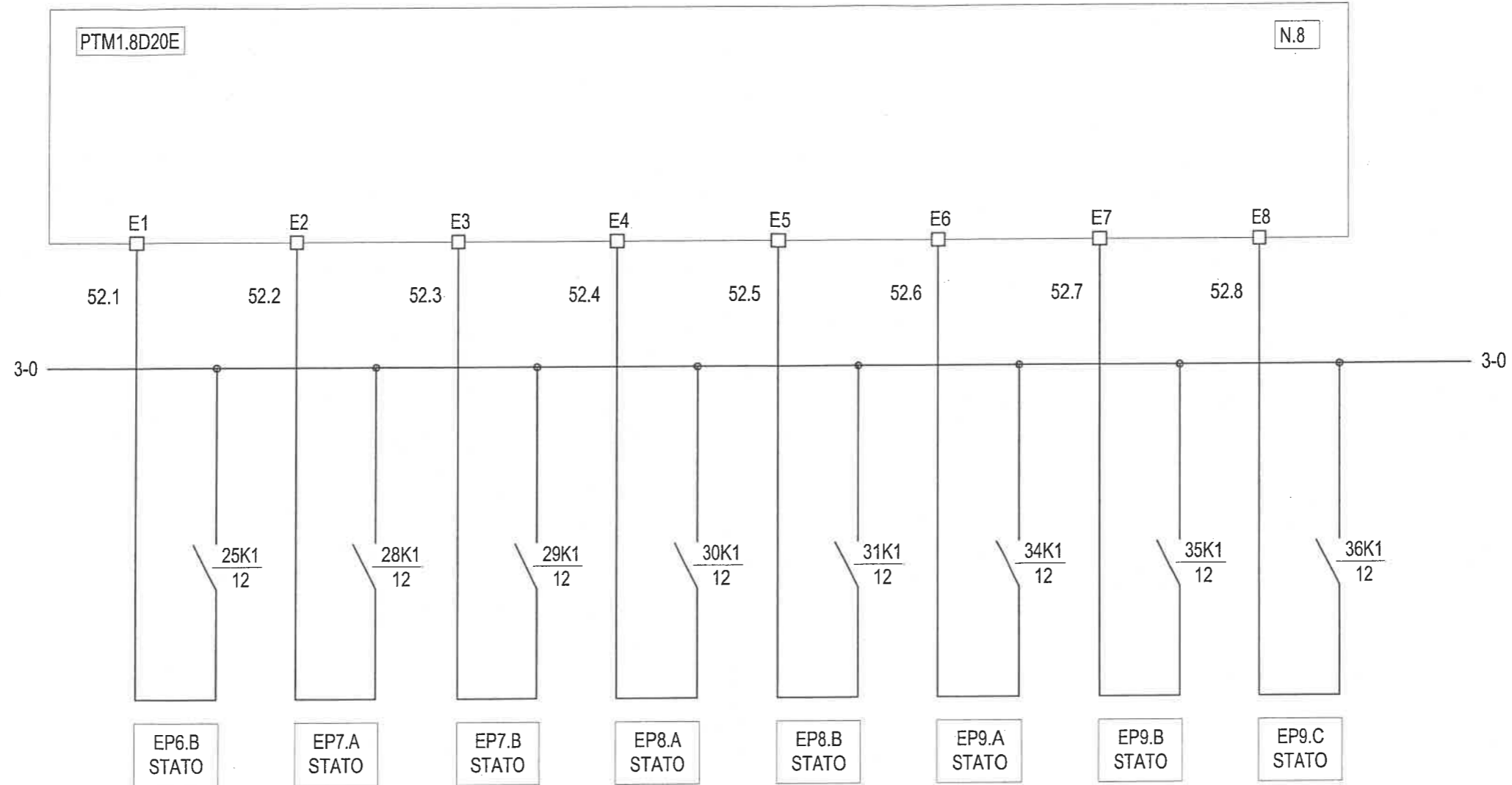
QUADRO ELETTRICO SOTTOCENTRALE DI POMPAGGIO + CTA2 (ANAGRAFE)

Data:	26 aprile 2005	Foglio prec.:	47
Versione:	Emissione	Foglio num.:	48
N. schema:	5013.EQM1	Segue foglio:	49









Studio Tecnico Marco Giusti

Via Martiri delle Fosse Ardeatine, 6 50051 Castelfiorentino (FI)
50051 Tel./Fax 0571.631658 Cell. 328.9429193 P. IVA 02322500485

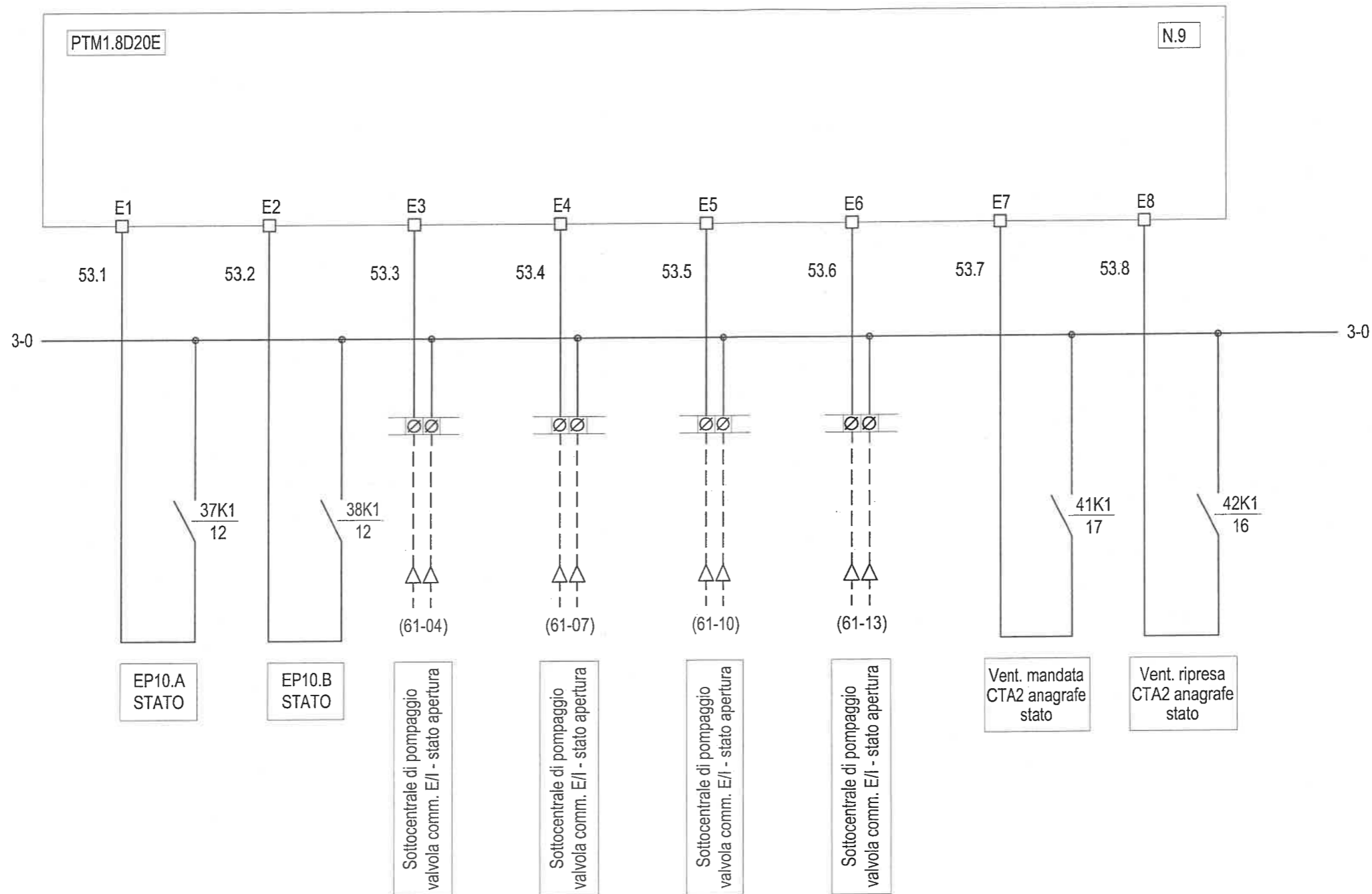
Oggetto:

IMPIANTI ELETTRICI
SCHEMA ELETTRICO UNIFILARE DI POTENZA

SS1.1

QUADRO ELETTRICO SOTTOCENTRALE DI POMPAGGIO + CTA2 (ANAGRAFE)

Data:	26 aprile 2005	Foglio prec.:	51
Versione:	Emissione	Foglio num.:	52
N. schema:	5013.EQM1	Segue foglio:	53



Studio Tecnico Marco Giusti

Via Martiri delle Fosse Ardeatine, 6 50051 Castelfiorentino (FI)
50051 Tel./Fax 0571.631658 Cell. 328.9429193 P. IVA 02322500485

Oggetto:

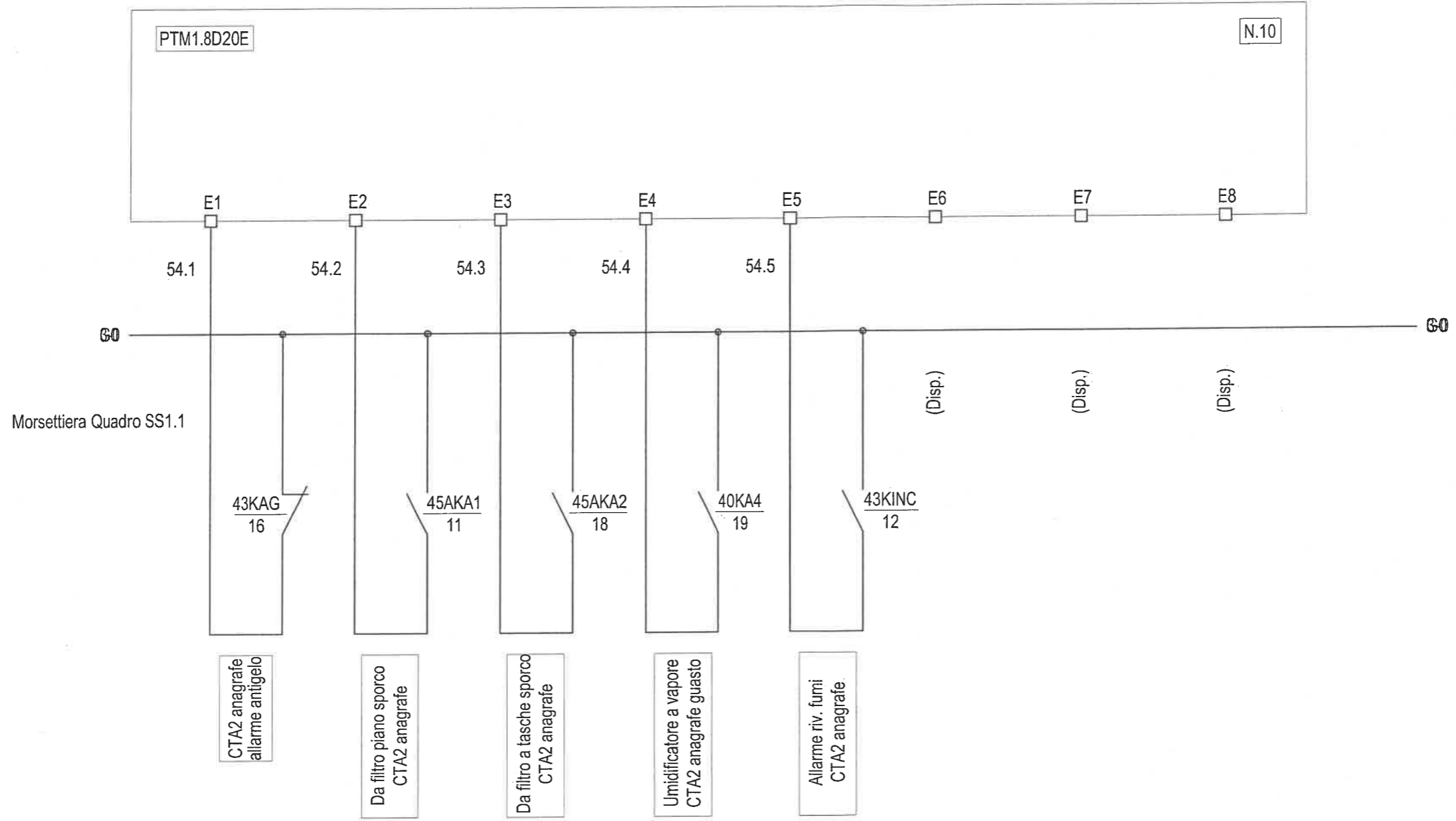
IMPIANTI ELETTRICI
SCHEMA ELETTRICO UNIFILARE DI POTENZA
SS1.1

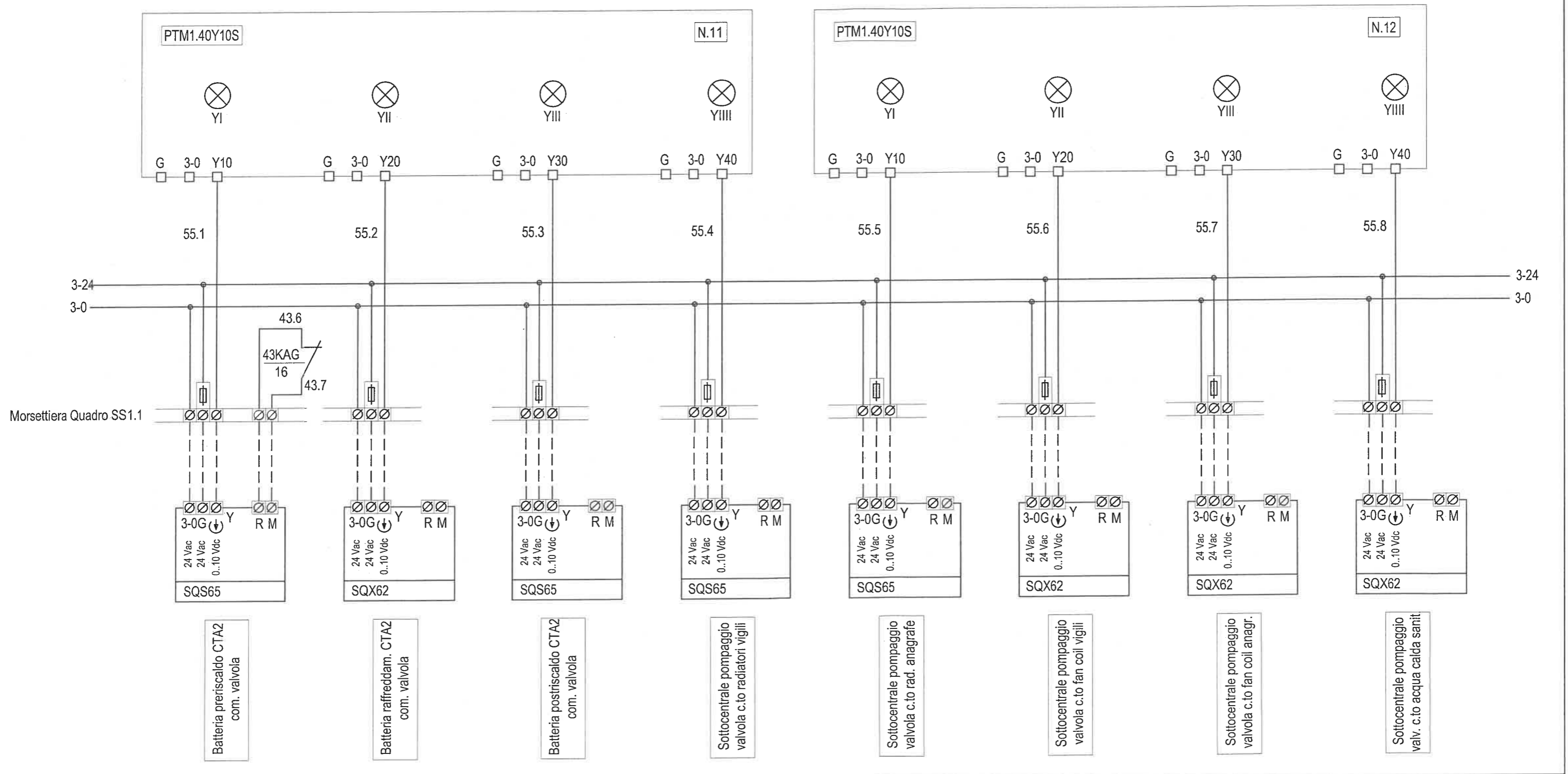
QUADRO ELETTRICO SOTTOCENTRALE DI POMPAGGIO + CTA2 (ANAGRAFE)

Data: 26 aprile 2005 Foglio prec.: 52

Versione: Emissione Foglio num.: **53**

N. schema: 5013.EQM1 Segue foglio: 54





Studio Tecnico Marco Giusti

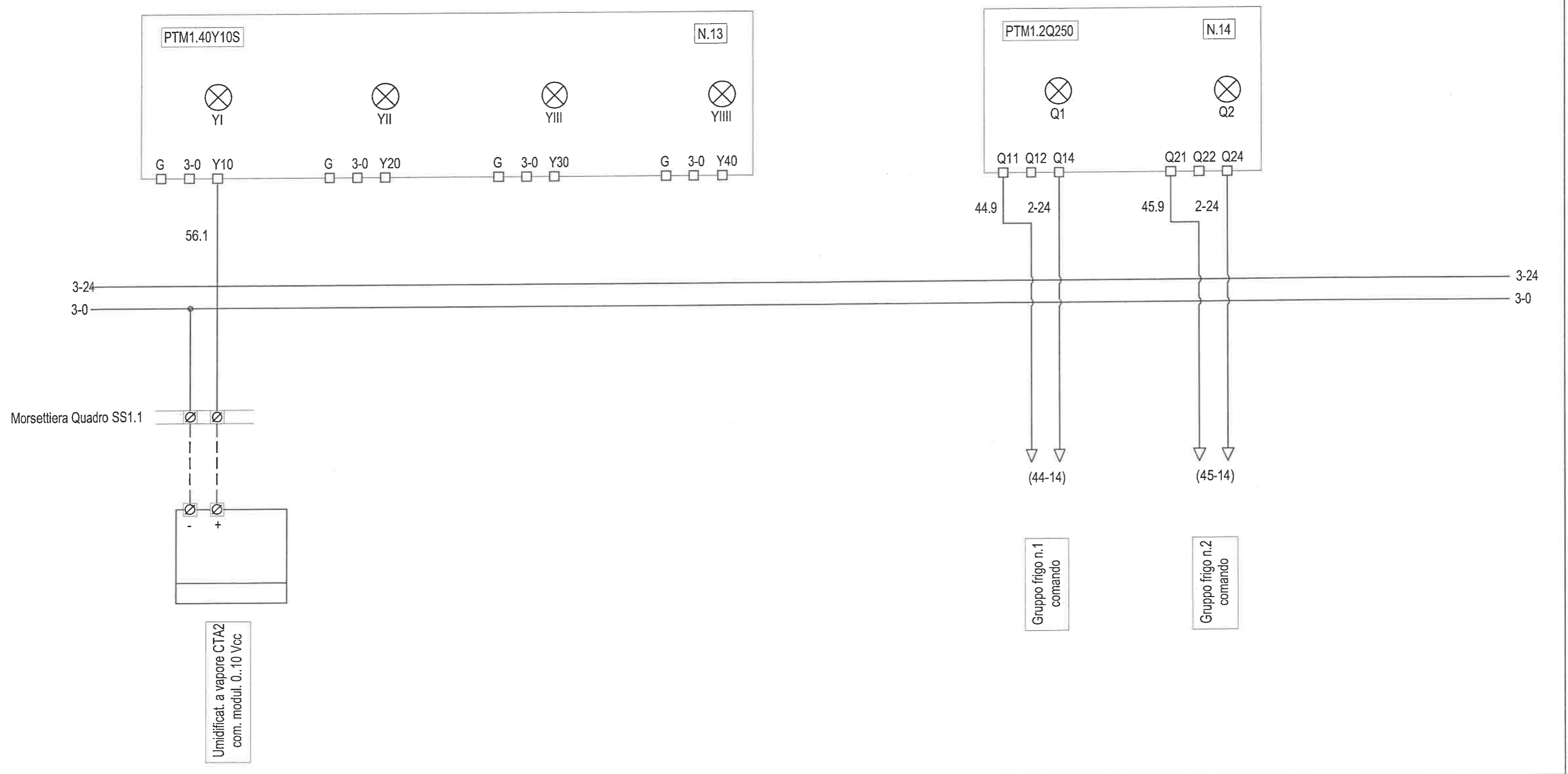
Via Martiri delle Fosse Ardeatine, 6 50051 Castelfiorentino (FI)
50051 Tel./Fax 0571.631658 Cell. 328.9429193 P. IVA 02322500485

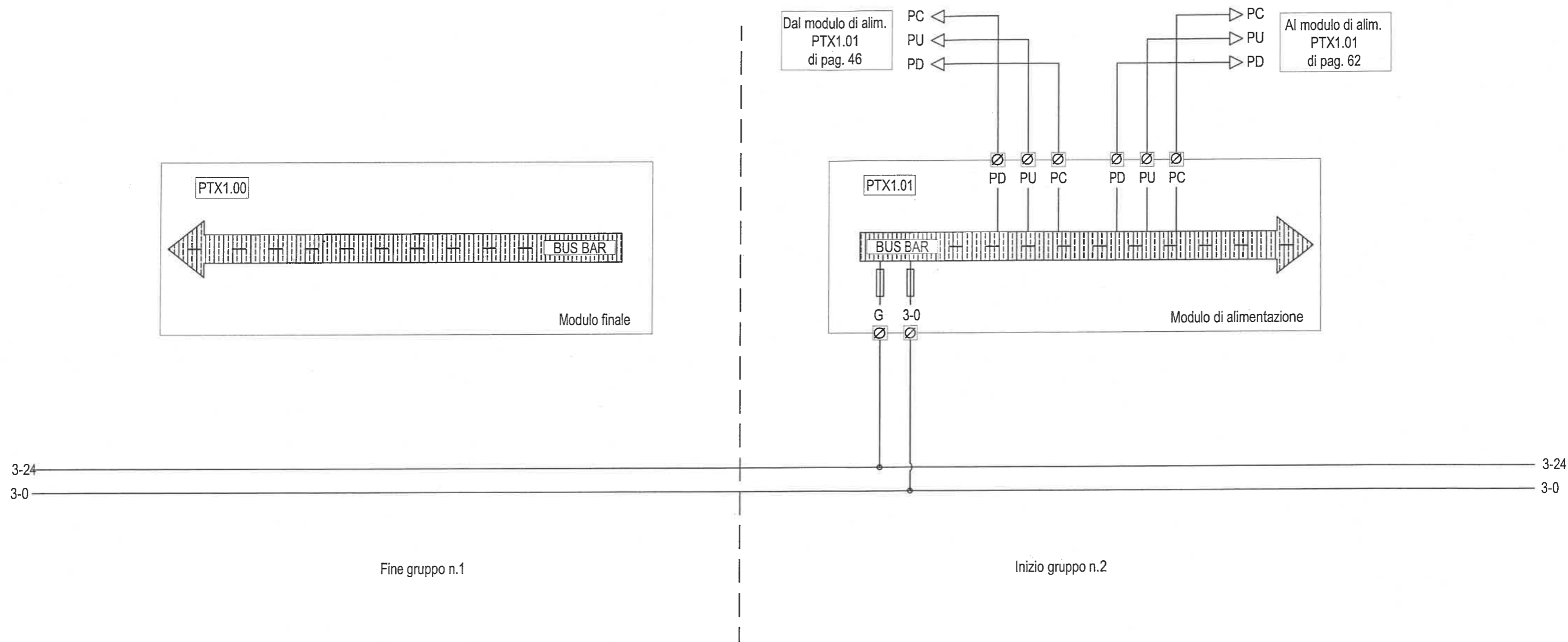
Oggetto:

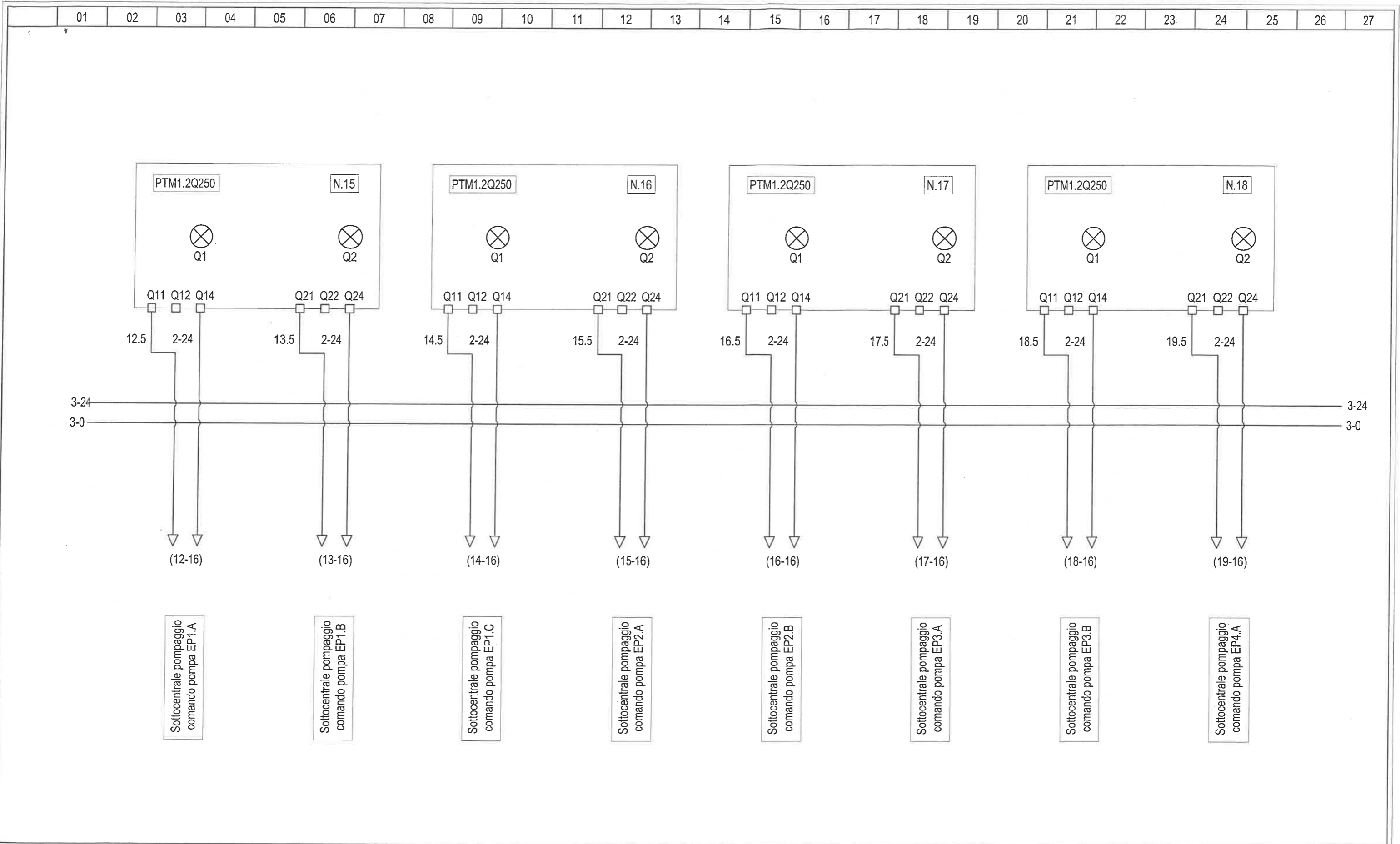
IMPIANTI ELETTRICI
SCHEMA ELETTRICO UNIFILARE DI POTENZA
SS1.1

QUADRO ELETTRICO SOTTOCENTRALE DI POMPAGGIO + CTA2 (ANAGRAFE)

Data:	26 aprile 2005	Foglio prec.:	54
Versione:	Emissione	Foglio num.:	55
N. schema:	5013.EQM1	Segue foglio:	56







Studio Tecnico Marco Giusti

Via Martiri delle Fosse Ardeatine, 6 50051 Castelfiorentino (FI)
50051 Tel./Fax 0571.631658 Cell. 328.9429193 P. IVA 02322500485

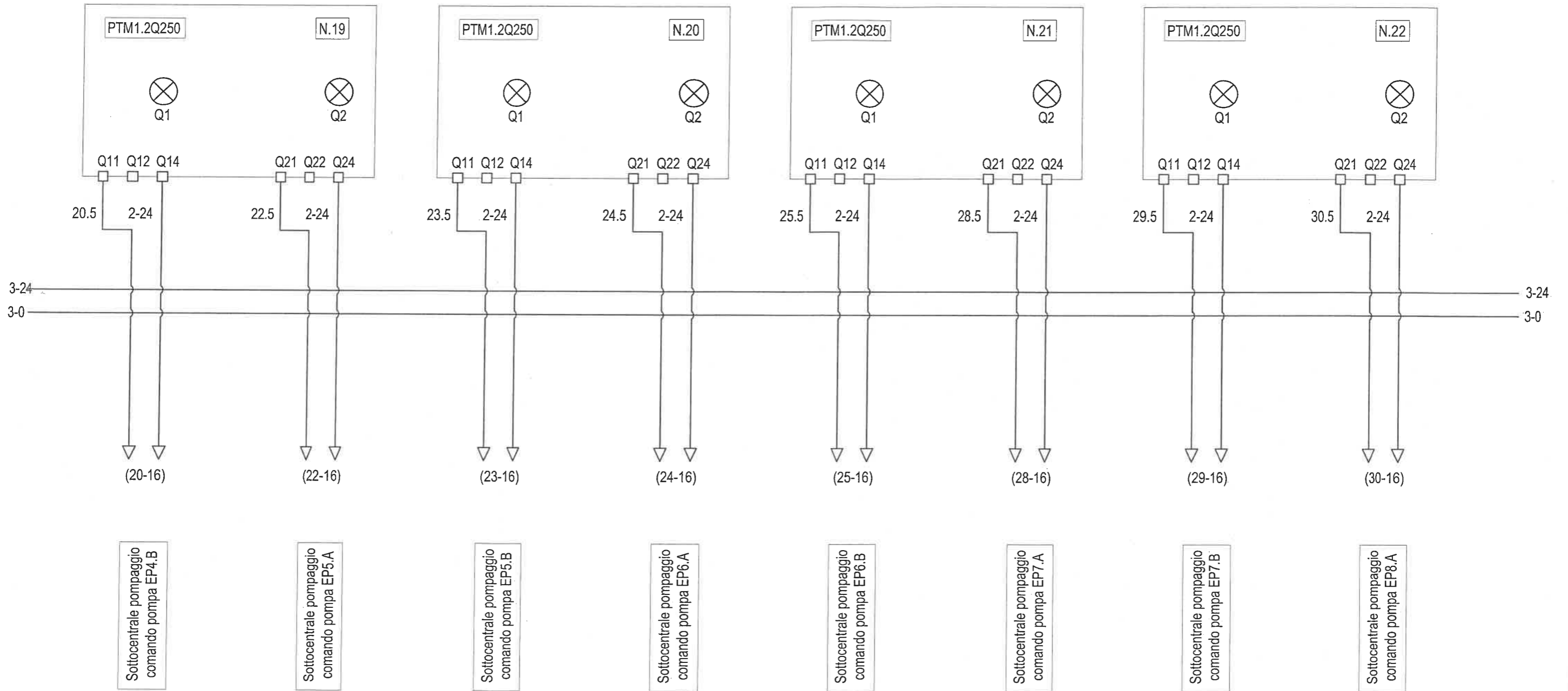
Oggetto:

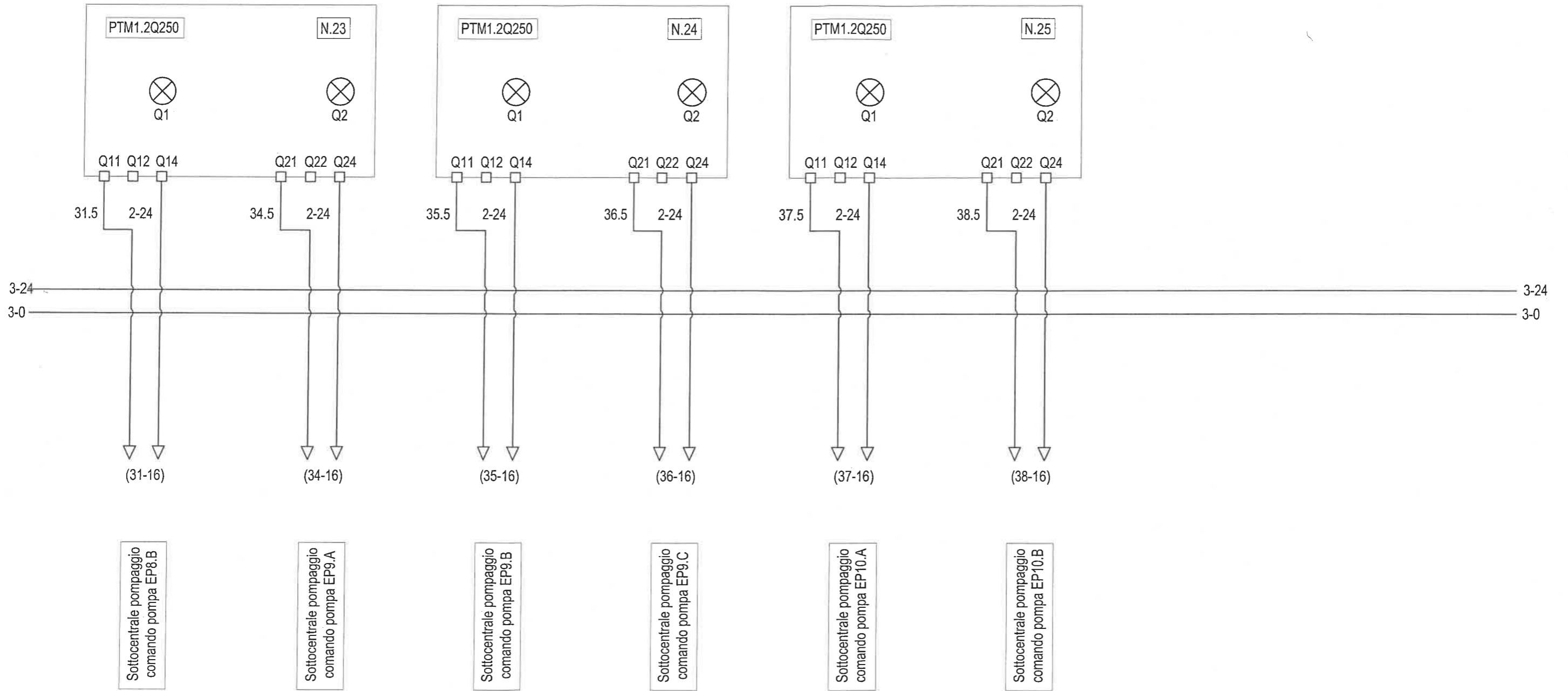
IMPIANTI ELETTRICI
SCHEMA ELETTRICO UNIFILARE DI POTENZA

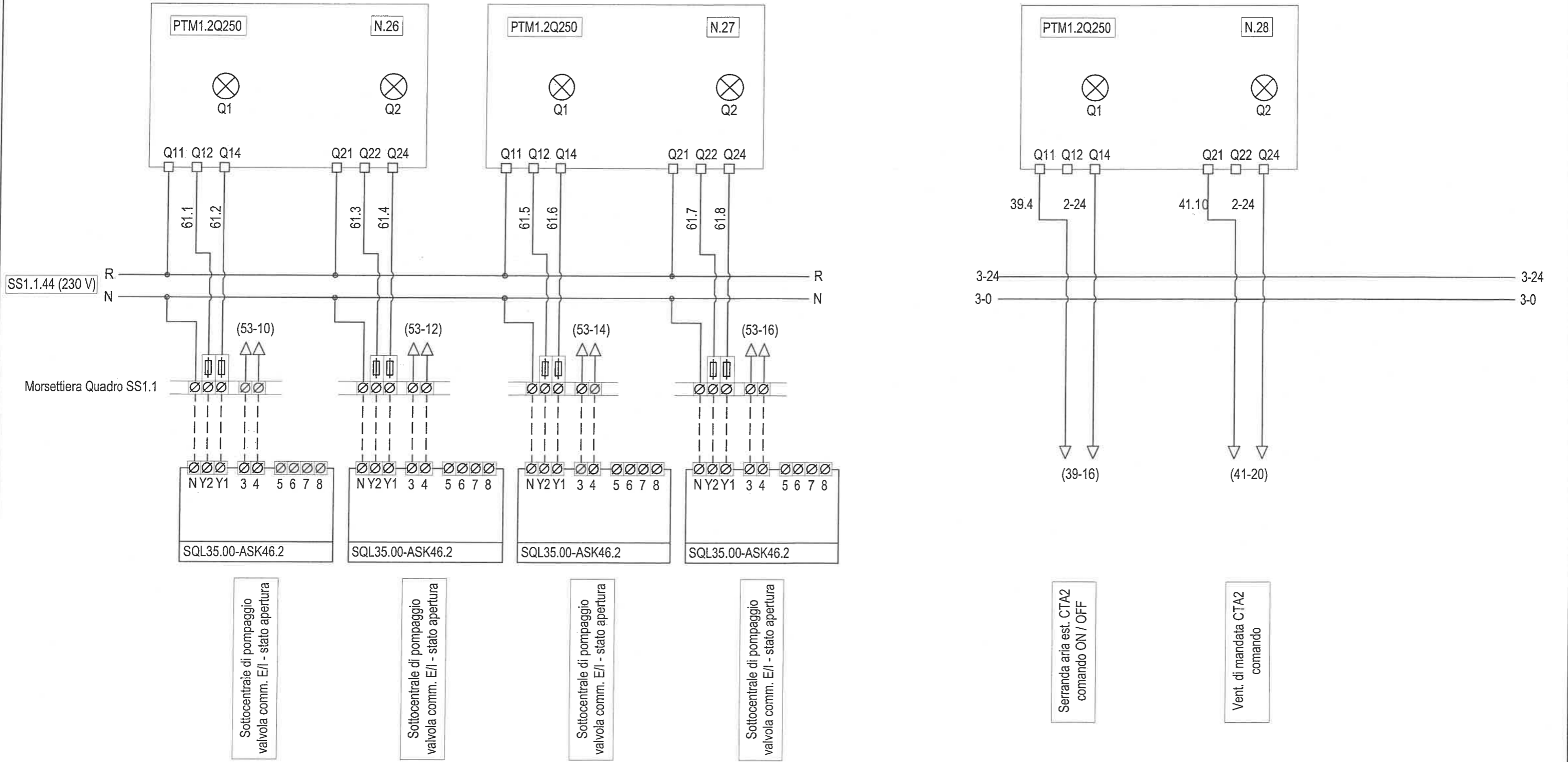
SS1.1

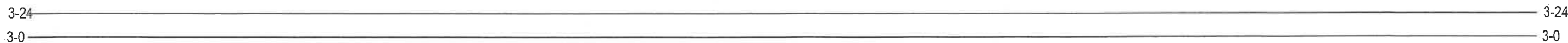
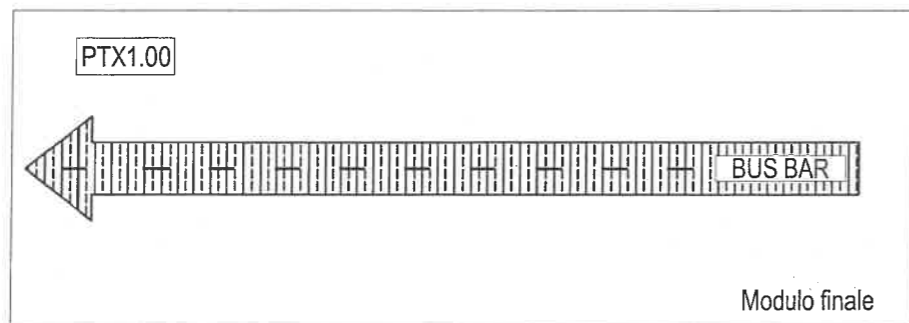
QUADRO ELETTRICO SOTTOCENTRALE DI POMPAGGIO + CTA2 (ANAGRAFE)

Data:	26 aprile 2005	Foglio prec.:	57
Versione:	Emissione	Foglio num.:	58
N. schema:	5013.EQM1	Segue foglio:	59

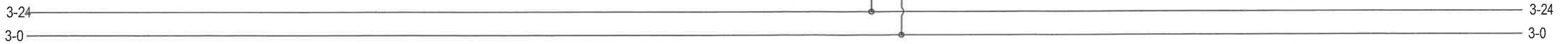
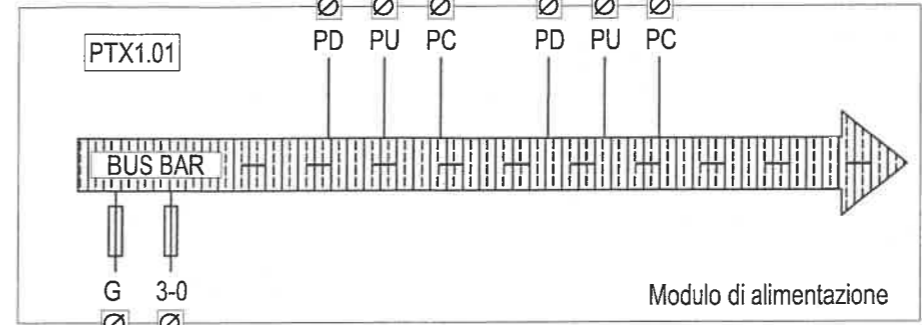
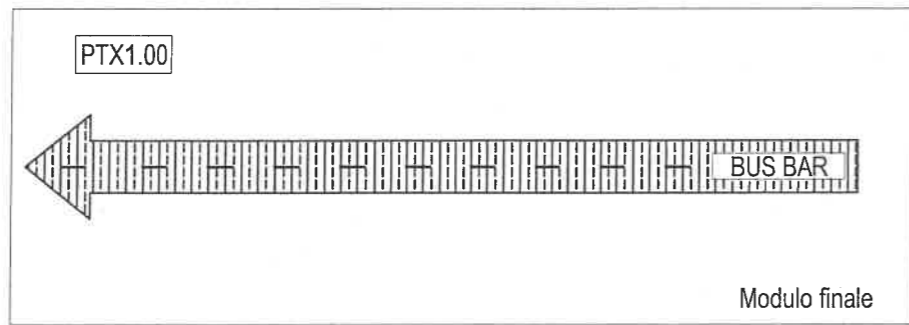








Fine gruppo n.3



Fine gruppo n.2

Inizio gruppo n.3

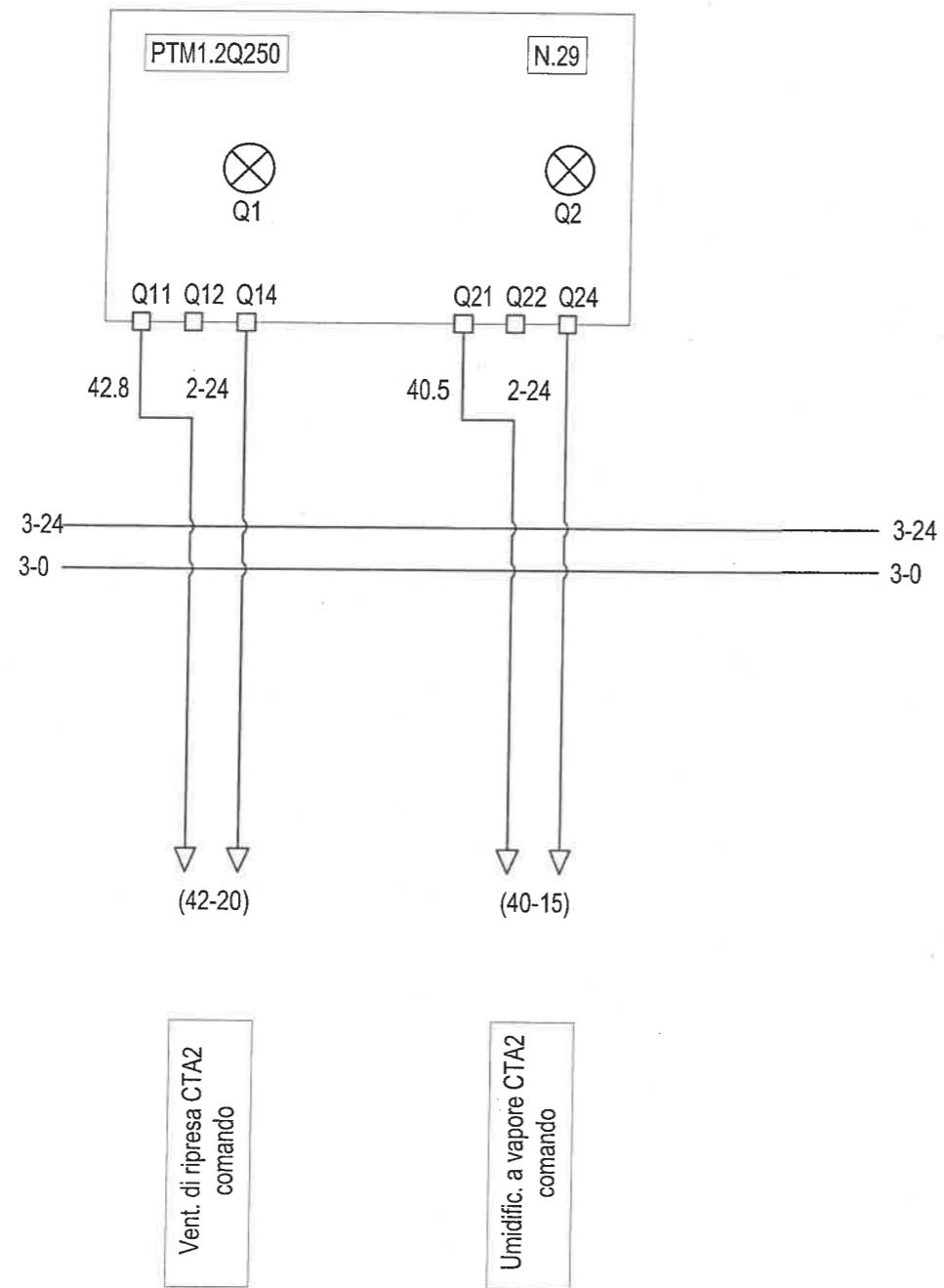
Studio Tecnico Marco Giusti

Via Martiri delle Fosse Ardeatine, 6 50051 Castelfiorentino (FI)
50051 Tel./Fax 0571.631658 Cell. 328.9429193 P. IVA 02322500485

Oggetto:

IMPIANTI ELETTRICI
SCHEMA ELETTRICO UNIFILARE DI POTENZA
SS1.1
QUADRO ELETTRICO SOTTOCENTRALE DI POMPAGGIO + CTA2 (ANAGRAFE)

Data:	26 aprile 2005	Foglio prec.:	61
Versione:	Emissione	Foglio num.:	62
N. schema:	5013.EQM1	Segue foglio:	63



Studio Tecnico Marco Giusti

Via Martiri delle Fosse Ardeatine, 6 50051 Castelfiorentino (FI)
50051 Tel./Fax 0571.631658 Cell. 328.9429193 P. IVA 02322500485

Oggetto:

IMPIANTI ELETTRICI
SCHEMA ELETTRICO UNIFILARE DI POTENZA

SS1.1

QUADRO ELETTRICO SOTTOCENTRALE DI POMPAGGIO + CTA2 (ANAGRAFE)

Data:	26 aprile 2005	Foglio prec.:	62
Versione:	Emissione	Foglio num.:	63
N. schema:	5013.EQM1	Segue foglio:	64