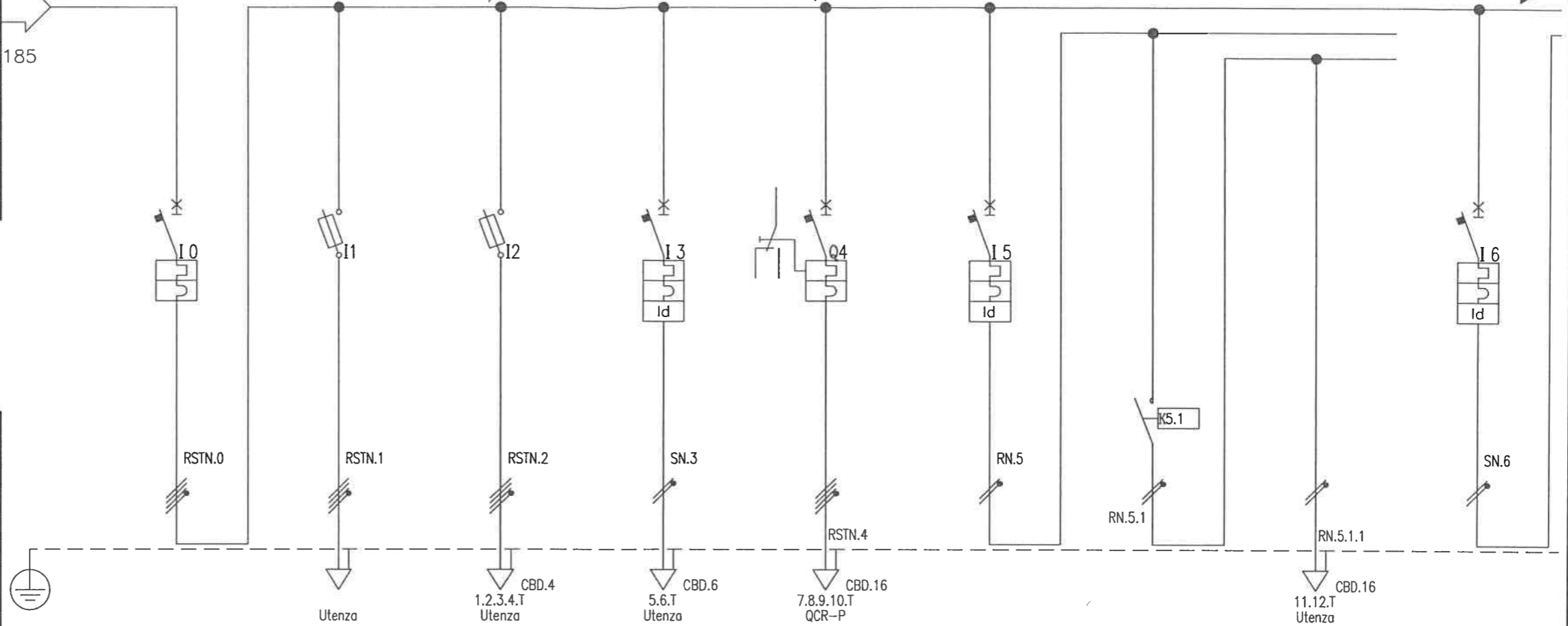


Da Quadro:
Partenza: C-1
Sezione cavo : 2(3(1X185))+1X185+2PE185
Lunghezza [m]: 45
Tipo cavo: 50
Tensione [V]: 400
Polarità: Quadripolare
Caduta tensione (%):
Coeff. utilizzo (%):

Dati barratura: 400/230V - 50Hz - I_{cc} = 7,716 kA

AL FG 2



Sigla quadro:
Polarità:
I _{cc} Max [kA]: 7,73
TENS. NOM. DI IMPIEGO [V]: 400
TENS. NOM. ISOLAMENTO [V]:
Frequenza (Hz): 50
Grado protezione IP:
Corrente (A): 55
Potenza contemporanea(kW):

SIGLA UTENZA	QP C-0	QP C-1	QP C-2	QP C-3	QP C-4	QP C-5	QP C-5.1	QP C-5.1.1	QP C-6
DENOMINAZIONE	INT GEN UTENZE PRIVILEGIATE	OVERSTOP	VOLTMETRI	AUSILIARI DI QUADRO	QCR PILLER	LUCE CORSELLO ACCENSIONE N.1	ACCENSIONE	LUCE CORSELLO ACCENSIONE N.1	LUCE CORSELLO ACCENSIONE N.2
POTENZA CONTEMPORANEA [kW]	411	0	0,111	1,111	6,667	4,444	4,444	4,444	4,444
CORRENTE D'ESERCIZIO (I _b) [A]	602	0	0,16	4,811	11	19	19	19	19
CosFi	0,9	0,9	0,9	0,9	0,9	0,9	0,9	0,9	0,9
COEFF. DI CONTEMPORANEITA' [%]	100	100	100	100	100	100	100	100	100
SCHEMA FUNZIONALE									
PROTEZIONE	MARCA	MAGRINI	MAGRINI	MAGRINI	MAGRINI	MAGRINI	---	---	MAGRINI
	MODELLO	NS630N-STR23SE LSI N/2	SBI Gr. 22x58	IF Gr. 8.5x31.5	C40N Vigi AC	C40N	C40N Vigi AC	---	C40N Vigi AC
	ESECUZIONE								
	TIPO								
	I _{th} max/min/regol. [A]	630/252/630	---/---/100	---/---/16	---/---/16	---/---/32	---/---/25	---/---/---	---/---/---
I _m max/min/regol. [A]	6.300/504/6.300	---/---/680	---/---/38	---/---/160	---/---/320	---/---/250	---/---/---	---/---/---	---/---/250
P.d.I. [kA]	45	100	50	10	10	10	---	---	10
I differenziale (I _d) [A]	---	---	---	0,03	---	0,03	---	---	0,03
DISTRIBUZIONE	Quadripolare	Quadripolare	Quadripolare	Monofase L2+N	Quadripolare	Monofase L1+N	Monofase L1+N	Monofase L1+N	Monofase L2+N
CONTATTORE TIPO									
RELE' TERMICO									
VOLTMETRO / AMPEROMETRO									
LINEA	SIGLA/TIPO								
	Lunghezza [m]	---	1	1	1	30	---	---	129
	TIPO POSA	---	115/5U14_/30/1	115/1U__1/30/1	115/A __1/30/0,8	143/3M13_/30/0,6	---	---	143/3M13_/30/0,6
	SEZIONE	---	1(4(1X25))+PE25	1(4(1X2,5))+PE2,5	1(2(1X4))+PE4	1(5G10)	---	---	1(4G10)
PORTATA (I _z) [A]	---	114	18	21	45	---	---	52	---

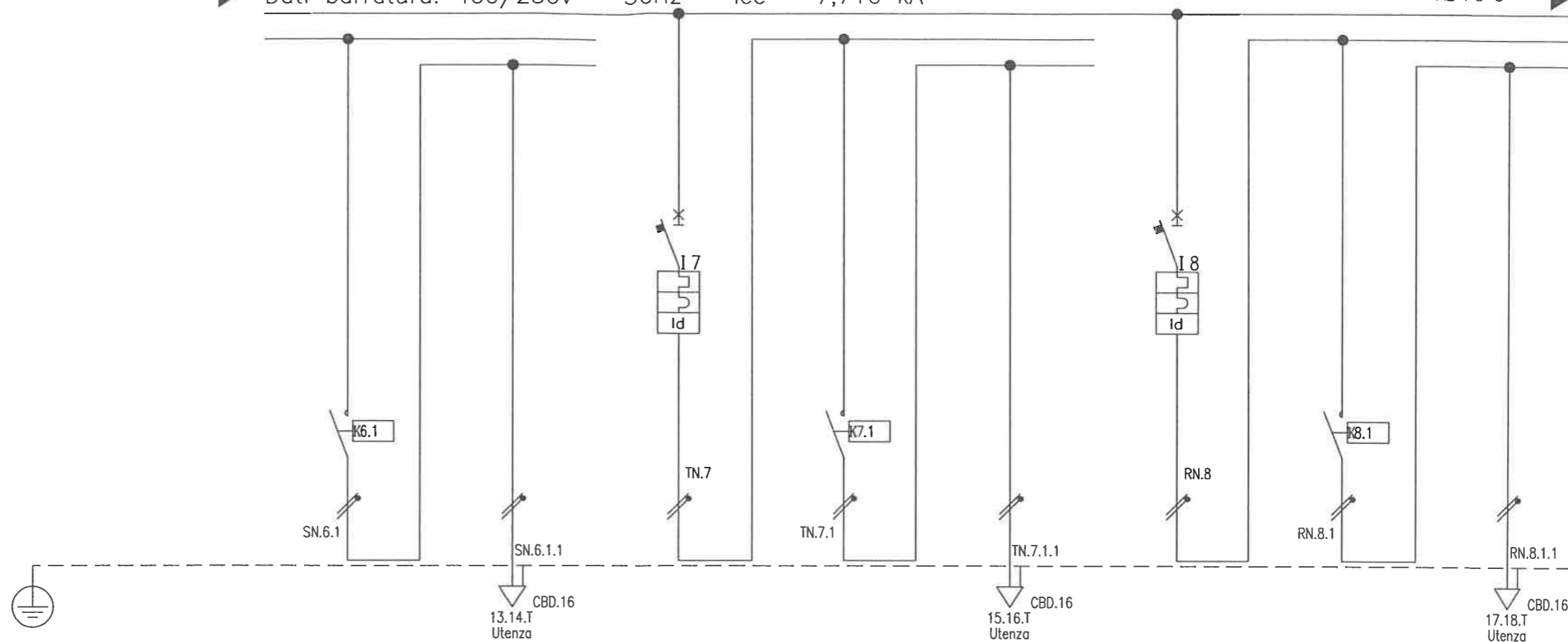
ALFA ENGINEERING - TUTTI I DIRITTI RISERVATI

QP - cablato SCHNEIDER ELECTRIC
 QUADRO ELETTRICO UTENZE PRIVILEGIATE

Ing. Giancarlo Gramoni
 C.Y.D. CONSULTING & ENGINEERING
 Corso Re Umberto, 129 - Torino

PALAZZETTO dello SPORT
 PARCO RUFFINI
 TORINO

FILE	F2670021	FOGLIO	1	SEGUE	2
ELAB.		CONTR.		APPR.	
P01					



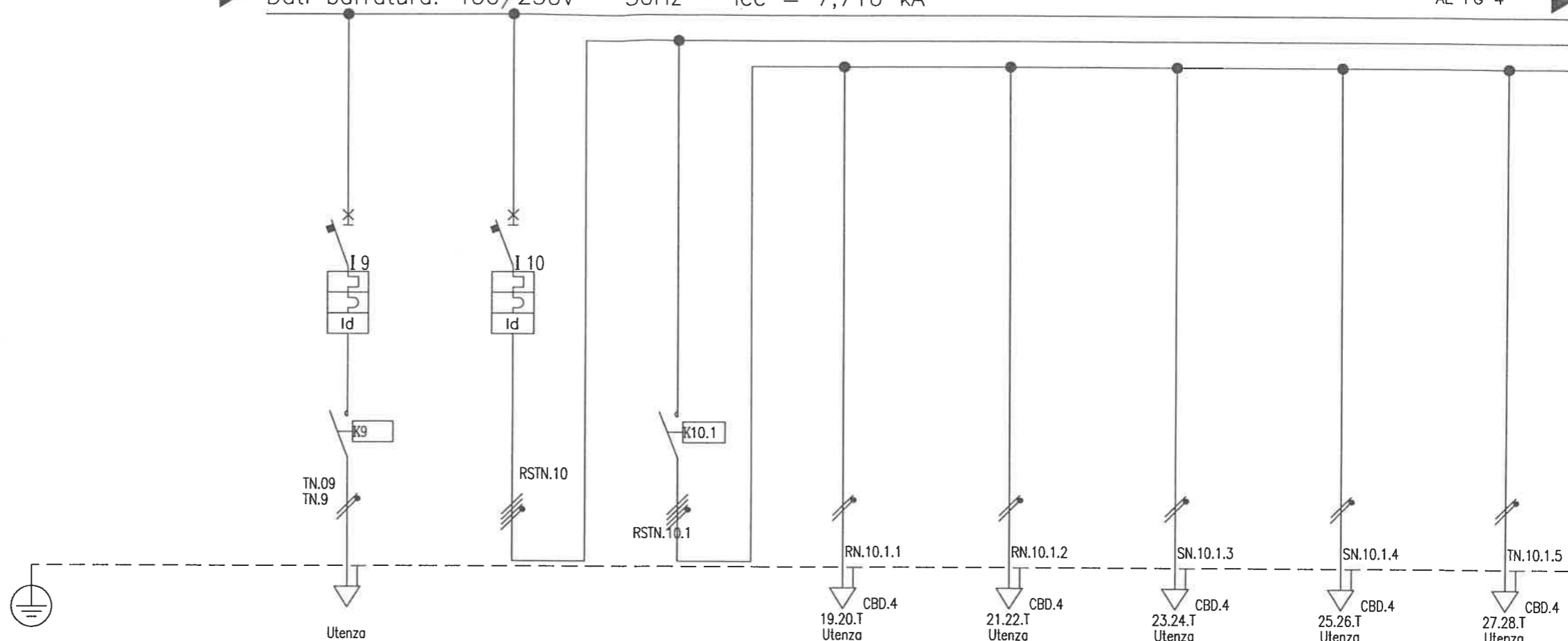
SIGLA UTENZA		QP C-6.1	QP C-6.1.1	QP C-7	QP C-7.1	QP C-7.1.1	QP C-8	QP C-8.1	QP C-8.1.1	
DENOMINAZIONE		ACCENSIONE	LUCE CORSELLO ACCENSIONE N.2	LUCE CORSELLO ACCENSIONE N.3	ACCENSIONE	LUCE CORSELLO ACCENSIONE N.3	LUCE CORSELLO ACCENSIONE N.4	ACCENSIONE	LUCE CORSELLO ACCENSIONE N.4	
POTENZA CONTEMPORANEA	[kW]	4,444	4,444	4,444	4,444	4,444	4,444	4,444	4,444	
CORRENTE D'ESERCIZIO (I _b)	[A]	19	19	19	19	19	19	19	19	
CosFi		0,9	0,9	0,9	0,9	0,9	0,9	0,9	0,9	
COEFF. DI CONTEMPORANEITA'	[%]	100	100	100	100	100	100	100	100	
SCHEMA FUNZIONALE										
PROTEZIONE	MARCA	---	---	MAGRINI	---	---	MAGRINI	---	---	
	MODELLO	---	---	C40N Vigi AC	---	---	C40N Vigi AC	---	---	
	ESECUZIONE									
	TIPO									
	I _{th} max/min/regol.	[A]	---/---/---	---/---/---	---/---/25	---/---/---	---/---/---	---/---/25	---/---/---	---/---/---
	I _m max/min/regol.	[A]	---/---/---	---/---/---	---/---/250	---/---/---	---/---/---	---/---/250	---/---/---	---/---/---
P.d.l.	[kA]	---	---	10	---	---	10	---	---	
I differenziale (I _d)	[A]	---	---	0,03	---	---	0,03	---	---	
DISTRIBUZIONE		Monofase L2+N	Monofase L2+N	Monofase L3+N	Monofase L3+N	Monofase L3+N	Monofase L1+N	Monofase L1+N	Monofase L1+N	
CONTATTORE TIPO										
RELE' TERMICO										
VOLTMETRO / AMPEROMETRO										
LINEA	SIGLA/TIPO									
	Lunghezza	[m]	---	129	---	---	129	---	---	
	TIPO POSA		---	143/3M13_/30/0,6	---	---	143/3M13_/30/0,6	---	---	
	SEZIONE		---	1(4G10)	---	---	1(4G10)	---	---	
PORTATA (I _z)	[A]	---	52	---	---	52	---	52		

QP - cablato SCHNEIDER ELECTRIC
QUADRO ELETTRICO UTENZE PRIVILEGIATE

Ing. Giancarlo Gramoni
C.Y.D. CONSULTING & ENGINEERING
Corso Re Umberto, 129 - Torino

PALAZZETTO dello SPORT
PARCO RUFFINI
TORINO

FILE F2670022
ELAB. CONTR. APPR.
FOGLIO 2
SEGUE 3
P01



SIGLA UTENZA		QP C-9	QP C-10	QP C-10.1	QP C-10.1.1	QP C-10.1.2	QP C-10.1.3	QP C-10.1.4	QP C-10.1.5	
DENOMINAZIONE		RISERVA	LUCE SEMICORONA ACCENSIONE N.1	ACCENSIONE	LUCE SEMICORONA ACCENSIONE 1.1	LUCE SEMICORONA ACCENSIONE 1.2	LUCE SEMICORONA ACCENSIONE 1.3	LUCE SEMICORONA ACCENSIONE 1.4	LUCE SEMICORONA ACCENSIONE 1.5	
POTENZA CONTEMPORANEA	[kW]	0	6,667	6,667	1,111	1,111	1,111	1,111	1,111	
CORRENTE D'ESERCIZIO (I _b)	[A]	0	9,623	9,623	4,811	4,811	4,811	4,811	4,811	
CosFi		0,9	0,9	0,9	0,9	0,9	0,9	0,9	0,9	
COEFF. DI CONTEMPORANEITA'	[%]	100	100	100	100	100	100	100	100	
SCHEMA FUNZIONALE										
PROTEZIONE	MARCA	MAGRINI	MAGRINI	---	---	---	---	---	---	
	MODELLO	C40N Vigi AC	C40N+Vigi AC valle	---	---	---	---	---	---	
	ESECUZIONE									
	TIPO									
	I _{th} max/min/regol.	[A]	---/---/10	---/---/20	---/---/---	---/---/---	---/---/---	---/---/---	---/---/---	---/---/---
	I _m max/min/regol.	[A]	---/---/100	---/---/96	---/---/---	---/---/---	---/---/---	---/---/---	---/---/---	---/---/---
P.d.l.	[kA]	10	10	---	---	---	---	---	---	
I differenziale (I _d)	[A]	0,03	0,03	---	---	---	---	---	---	
DISTRIBUZIONE		Monofase L3+N	Quadripolare	Quadripolare	Monofase L1+N	Monofase L1+N	Monofase L2+N	Monofase L2+N	Monofase L3+N	
CONTATTORE TIPO										
RELE' TERMICO										
VOLTMETRO / AMPEROMETRO										
LINEA	SIGLA/TIPO									
	Lunghezza	[m]	---	---	130	2	2	2	2	
	TIPO POSA		---	---	143/1M_2/30/0,6	143/3M13_/30/0,8	143/3M13_/30/0,8	143/3M13_/30/0,8	143/3M13_/30/0,8	143/3M13_/30/0,8
	SEZIONE				1(5G6)	1(3G2,5)	1(3G2,5)	1(3G2,5)	1(3G2,5)	1(3G2,5)
PORTATA (I _z)	[A]	---	---	23	29	29	29	29	29	

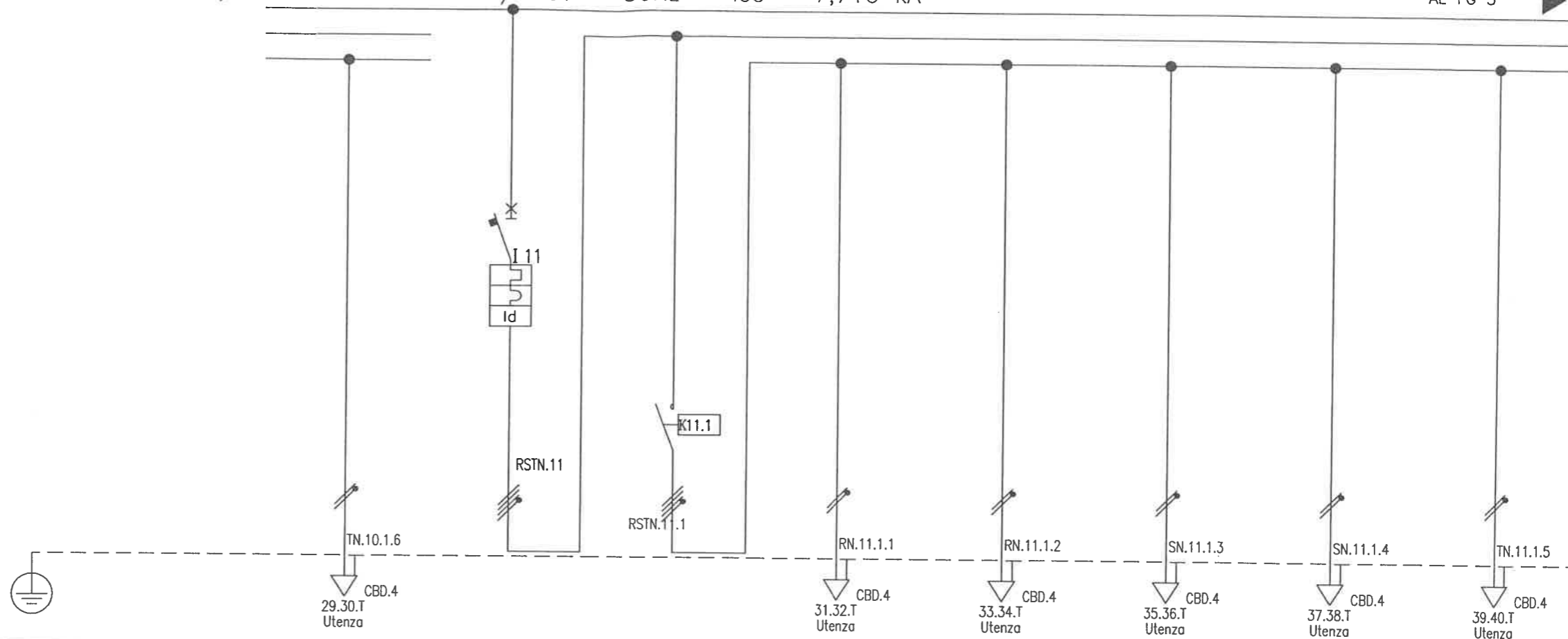
ALFA ENGINEERING - TUTTI I DIRITTI RISERVATI

QP - cablato SCHNEIDER ELECTRIC
 QUADRO ELETTRICO UTENZE PRIVILEGIATE

Ing. Giancarlo Gramoni
 C.Y.D. CONSULTING & ENGINEERING
 Corso Re Umberto, 129 - Torino

PALAZZETTO dello SPORT
 PARCO RUFFINI
 TORINO

FILE	F2670023	FOGLIO	3	SEGUE	4
ELAB.		CONTR.		APPR.	
P01					



SIGLA UTENZA		QP C-10.1.6	QP C-11	QP C-11.1	QP C-11.1.1	QP C-11.1.2	QP C-11.1.3	QP C-11.1.4	QP C-11.1.5	
DENOMINAZIONE		LUCE SEMICORONA ACCENSIONE 1.6	LUCE SEMICORONA ACCENSIONE N.2	ACCENSIONE	LUCE SEMICORONA ACCENSIONE 2.1	LUCE SEMICORONA ACCENSIONE 2.2	LUCE SEMICORONA ACCENSIONE 2.3	LUCE SEMICORONA ACCENSIONE 2.4	LUCE SEMICORONA ACCENSIONE 2.5	
POTENZA CONTEMPORANEA	[kW]	1,111	6,667	6,667	1,111	1,111	1,111	1,111	1,111	
CORRENTE D'ESERCIZIO (Ib)	[A]	4,811	9,623	9,623	4,811	4,811	4,811	4,811	4,811	
CosFi		0,9	0,9	0,9	0,9	0,9	0,9	0,9	0,9	
COEFF. DI CONTEMPORANEITA'	[%]	100	100	100	100	100	100	100	100	
SCHEMA FUNZIONALE										
PROTEZIONE	MARCA	---	MAGRINI	---	---	---	---	---	---	
	MODELLO	---	C40N+Vigi AC volle	---	---	---	---	---	---	
	ESECUZIONE									
	TIPO									
	Ith max/min/regol.	[A]	---/---/---	---/---/20	---/---/---	---/---/---	---/---/---	---/---/---	---/---/---	---/---/---
	Im max/min/regol.	[A]	---/---/---	---/---/96	---/---/---	---/---/---	---/---/---	---/---/---	---/---/---	---/---/---
	P.d.l.	[kA]	---	10	---	---	---	---	---	---
I differenziale (Id)	[A]	---	0,03	---	---	---	---	---	---	
DISTRIBUZIONE		Monofase L3+N	Quadripolare	Quadripolare	Monofase L1+N	Monofase L1+N	Monofase L2+N	Monofase L2+N	Monofase L3+N	
CONTATTORE TIPO										
RELE' TERMICO										
VOLTMETRO / AMPEROMETRO										
LINEA	SIGLA/TIPO									
	Lunghezza	[m]	2	---	130	2	2	2	2	
	TIPO POSA		143/3M13_/30/0,8	---	143/1M_2/30/0,6	143/3M13_/30/0,8	143/3M13_/30/0,8	143/3M13_/30/0,8	143/3M13_/30/0,8	
	SEZIONE		1(3G2,5)	---	1(5G6)	1(3G2,5)	1(3G2,5)	1(3G2,5)	1(3G2,5)	
	PORTATA (Iz)	[A]	29	---	23	29	29	29	29	

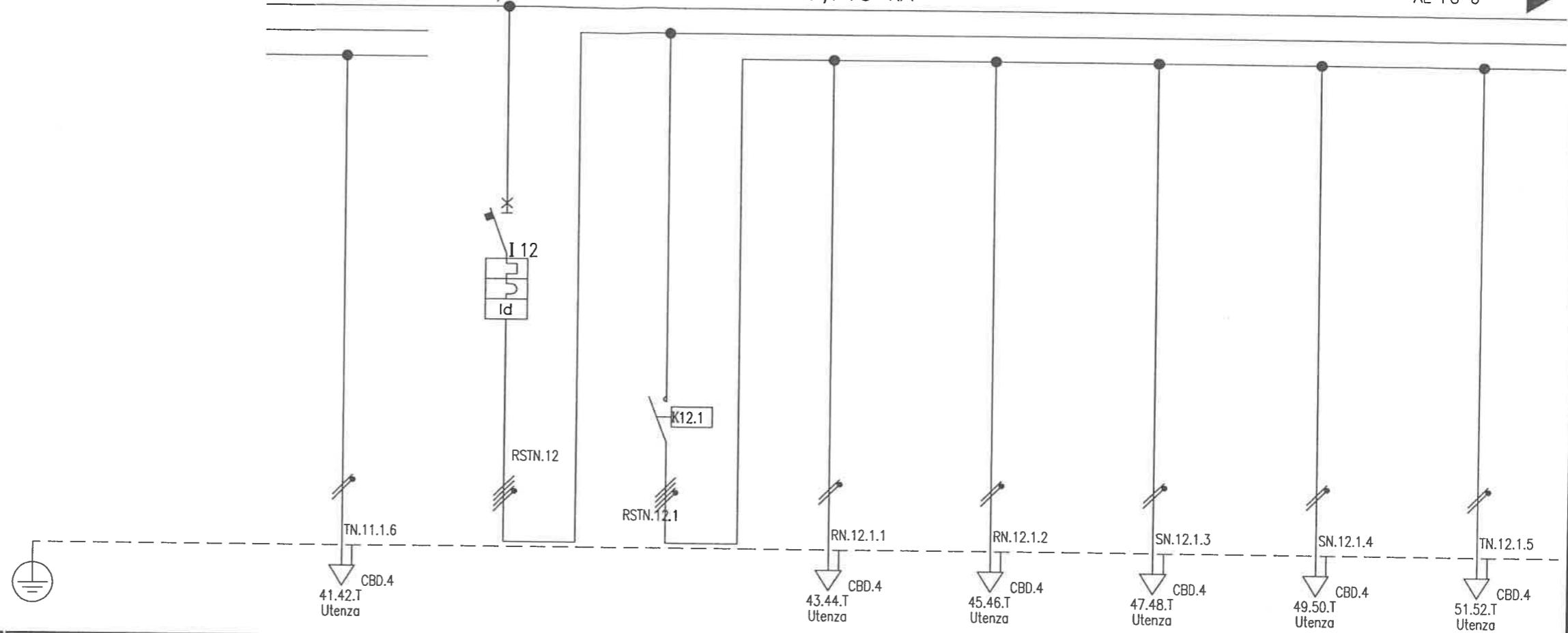
ALFA ENGINEERING - TUTTI I DIRITTI RISERVATI

QP - cablato SCHNEIDER ELECTRIC
QUADRO ELETTRICO UTENZE PRIVILEGIATE

Ing. Giancarlo Gramoni
C.Y.D. CONSULTING & ENGINEERING
Corso Re Umberto, 129 - Torino

PALAZZETTO dello SPORT
PARCO RUFFINI
TORINO

FILE F2670024 FOGLIO 4 SEGUE 5
ELAB. CONTR. APPR.
P01



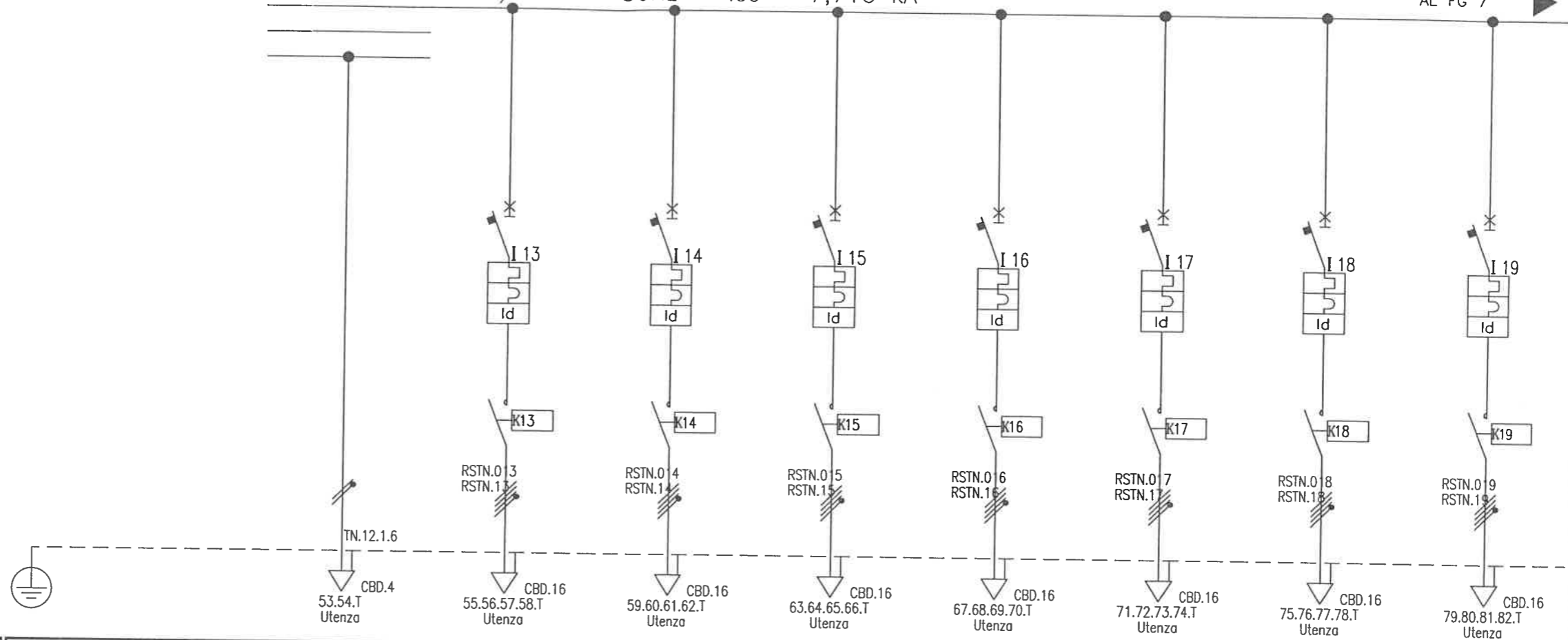
SIGLA UTENZA		QP C-11.1.6	QP C-12	QP C-12.1	QP C-12.1.1	QP C-12.1.2	QP C-12.1.3	QP C-12.1.4	QP C-12.1.5
DENOMINAZIONE		LUCE SEMICORONA ACCENSIONE 2.6	LUCE SEMICORONA ACCENSIONE N.3	ACCENSIONE	LUCE SEMICORONA ACCENSIONE 3.1	LUCE SEMICORONA ACCENSIONE 3.2	LUCE SEMICORONA ACCENSIONE 3.3	LUCE SEMICORONA ACCENSIONE 3.4	LUCE SEMICORONA ACCENSIONE 3.5
POTENZA CONTEMPORANEA [kW]		1,111	6,667	6,667	1,111	1,111	1,111	1,111	1,111
CORRENTE D'ESERCIZIO (Ib) [A]		4,811	9,623	9,623	4,811	4,811	4,811	4,811	4,811
CosFi		0,9	0,9	0,9	0,9	0,9	0,9	0,9	0,9
COEFF. DI CONTEMPORANEITA' [%]		100	100	100	100	100	100	100	100
SCHEMA FUNZIONALE									
PROTEZIONE	MARCA	---	MAGRINI	---	---	---	---	---	---
	MODELLO	---	C40N+Vigi AC valle	---	---	---	---	---	---
	ESECUZIONE								
	TIPO								
	I _{th} max/min/regol. [A]	---/---/---	---/---/20	---/---/---	---/---/---	---/---/---	---/---/---	---/---/---	---/---/---
	I _m max/min/regol. [A]	---/---/---	---/---/96	---/---/---	---/---/---	---/---/---	---/---/---	---/---/---	---/---/---
	P.d.l. [kA]	---	10	---	---	---	---	---	---
I differenziale (Id) [A]	---	0,03	---	---	---	---	---	---	
DISTRIBUZIONE		Monofase L3+N	Quadripolare	Quadripolare	Monofase L1+N	Monofase L1+N	Monofase L2+N	Monofase L2+N	Monofase L3+N
CONTATTORE TIPO									
RELE' TERMICO									
VOLTMETRO / AMPEROMETRO									
LINEA	SIGLA/TIPO								
	Lunghezza [m]	2	---	130	2	2	2	2	2
	TIPO POSA	143/3M13_/30/0,8	---	143/1M...2/30/0,6	143/3M13_/30/0,8	143/3M13_/30/0,8	143/3M13_/30/0,8	143/3M13_/30/0,8	143/3M13_/30/0,8
	SEZIONE	1(3G2,5)	---	1(5G6)	1(3G2,5)	1(3G2,5)	1(3G2,5)	1(3G2,5)	1(3G2,5)
	PORTATA (Iz) [A]	29	---	23	29	29	29	29	29

QP - cablato SCHNEIDER ELECTRIC
 QUADRO ELETTRICO UTENZE PRIVILEGIATE

Ing. Giancarlo Gramoni
 C.Y.D. CONSULTING & ENGINEERING
 Corso Re Umberto, 129 - Torino

PALAZZETTO dello SPORT
 PARCO RUFFINI
 TORINO

FILE F2670025 FOLIO 5 SEGUE 6
 ELAB. CONTR. APPR.
 P01



SIGLA UTENZA		QP C-12.1.6	QP C-13	QP C-14	QP C-15	QP C-16	QP C-17	QP C-18	QP C-19	
DENOMINAZIONE		LUCE SEMICORONA ACCENSIONE 3.6	LUCE CORONA ACCENSIONE N.1	LUCE CORONA ACCENSIONE N.2	LUCE CORONA ACCENSIONE N.3	LUCE CORONA ACCENSIONE N.4	LUCE CORONA ACCENSIONE N.5	LUCE CORONA ACCENSIONE N.6	LUCE CORONA ACCENSIONE N.7	
POTENZA CONTEMPORANEA	[kW]	1,111	13	13	13	13	13	13	13	
CORRENTE D'ESERCIZIO (I _b)	[A]	4,811	19	19	19	19	19	19	19	
CosFi		0,9	0,9	0,9	0,9	0,9	0,9	0,9	0,9	
COEFF. DI CONTEMPORANEITA'	[%]	100	100	100	100	100	100	100	100	
SCHEMA FUNZIONALE										
PROTEZIONE	MARCA	---	MAGRINI	MAGRINI	MAGRINI	MAGRINI	MAGRINI	MAGRINI	MAGRINI	
	MODELLO	---	C40N+Vigi AC valle	C40N+Vigi AC valle	C40N+Vigi AC valle	C40N+Vigi AC valle	C40N+Vigi AC valle	C40N+Vigi AC valle	C40N+Vigi AC valle	
	ESECUZIONE									
	TIPO									
	I _{th} max/min/regol.	[A]	---/---/---	---/---/25	---/---/25	---/---/25	---/---/25	---/---/25	---/---/25	---/---/25
	I _m max/min/regol.	[A]	---/---/---	---/---/250	---/---/250	---/---/250	---/---/250	---/---/250	---/---/250	---/---/250
P.d.l.	[kA]	---	10	10	10	10	10	10	10	
I differenziale (I _d)	[A]	---	0,03	0,03	0,03	0,03	0,03	0,03	0,03	
DISTRIBUZIONE		Monofase L3+N	Quadripolare	Quadripolare	Quadripolare	Quadripolare	Quadripolare	Quadripolare	Quadripolare	
CONTATTORE TIPO										
RELE' TERMICO										
VOLTMETRO / AMPEROMETRO										
LINEA	SIGLA/TIPO									
	Lunghezza	[m]	2	120	120	120	120	120	120	
	TIPO POSA		143/3M13_/30/0,8	143/3M13_/30/0,6	143/3M13_/30/0,6	143/3M13_/30/0,6	143/3M13_/30/0,6	143/3M13_/30/0,6	143/3M13_/30/0,6	
	SEZIONE		1(3G2,5)	1(5G10)	1(5G10)	1(5G10)	1(5G10)	1(5G10)	1(5G10)	
PORTATA (I _z)	[A]	29	45	45	45	45	45	45		

ALFA ENGINEERING - TUTTI I DIRITTI RISERVATI

QP - cablato SCHNEIDER ELECTRIC
 QUADRO ELETTRICO UTENZE PRIVILEGIATE

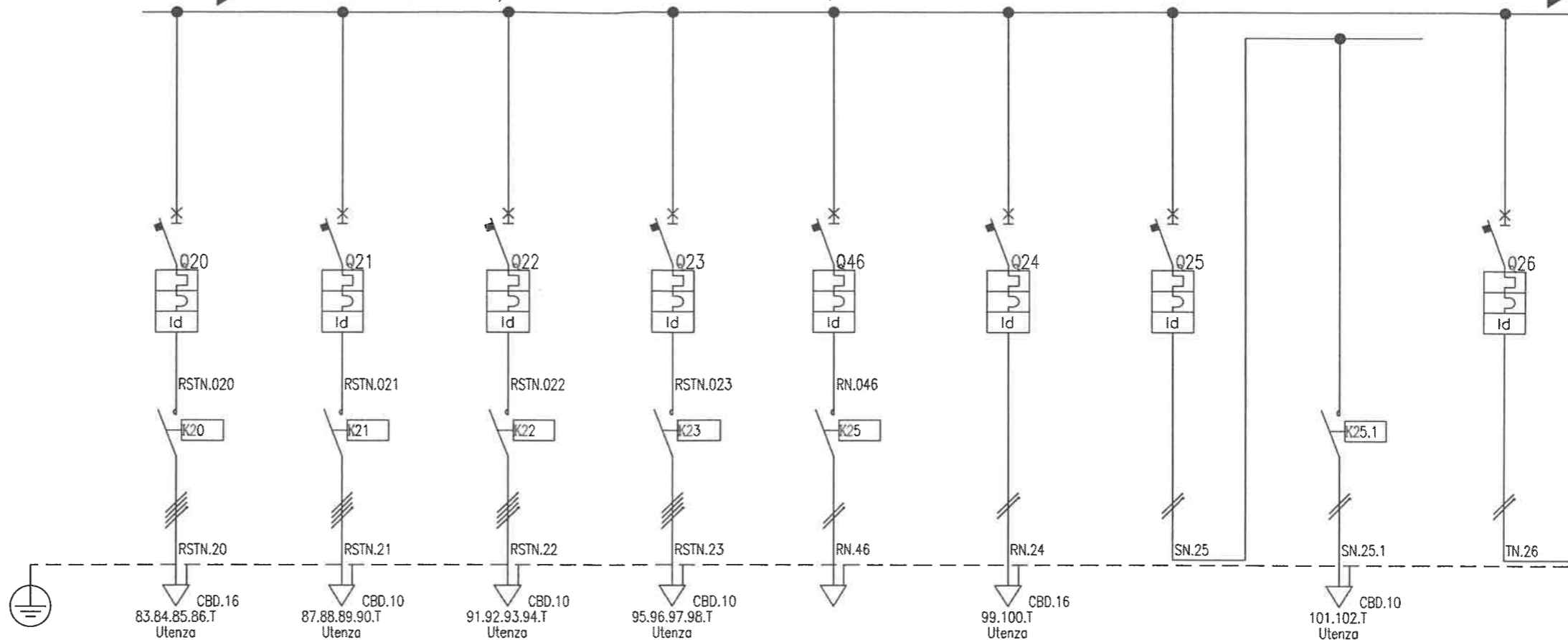
Ing. Giancarlo Gramoni
 C.Y.D. CONSULTING & ENGINEERING
 Corso Re Umberto, 129 - Torino

PALAZZETTO dello SPORT
 PARCO RUFFINI
 TORINO

FILE F2670026 FOGLIO 6 SEGUE 7
 ELAB. CONTR. APPR.
 P01

DAL FG 6 ▶ Dati barratura: 400/230V - 50Hz - I_{cc} = 7,716 kA

AL FG 8 ▶



Sigla utenza		QP C-20	QP C-21	QP C-22	QP C-23	QP C-24	QP C-25	QP C-25.1	QP C-26	
Descrizione		LUCE CORONA ACCENSIONE N.8	LUCE RING ACCENSIONE N.1	LUCE RING ACCENSIONE N.2	LUCE RING ACCENSIONE N.3	LUCE CAPRIATA	TABELLONE LUMINOSO	LUCE ESTERNA CIRCUITO 1	LUCE ESTERNA CIRCUITO DESTRA	LUCE ESTERNA CIRCUITO 2
POTENZA CONTEMPORANEA	[kW]	12	3,60	1,60	4,80		2,00	2,50	2,50	2,50
CORRENTE (I _b)	[A]	19	5,77	2,57	7,7		9,62	12	12	12
CosFi		0,9	0,9	0,9	0,9		0,9	0,9	0,9	0,9
COEFF. DI CONTEMPORANEITA'	[%]	100	100	100	100		100	100	100	100
I _{cc} massima	[kA]	7,72	7,72	7,72	7,72		7,07	7,07	6,26	7,07
PROTEZIONE	TIPO	MAGRINI	MAGRINI	MAGRINI	MAGRINI	MAGRINI	MAGRINI	MAGRINI	---	MAGRINI
	MODELLO	C40N+Vigi AC valle	C40N+Vigi AC valle	C40N+Vigi AC valle	C40N+Vigi AC valle	C60N+Vigi AC valle	C40N+Vigi AC valle	C40N+Vigi AC valle	---	C40N+Vigi AC valle
	Curva	C	C	C	C	C	C	C	---	C
	Tipologia	MagnetoTermicoDiff.	MagnetoTermicoDiff.	MagnetoTermicoDiff.	MagnetoTermicoDiff.	MagnetoTermicoDiff.	MagnetoTermicoDiff.	MagnetoTermicoDiff.	No Protezione	MagnetoTermicoDiff.
	I _n max/min/reg [A]	---/---/25	---/---/16	---/---/16	---/---/16		---/---/25	---/---/16	---/---/---	---/---/16
	I _m max/min/reg [A]	---/---/250	---/---/160	---/---/160	---/---/160		---/---/250	---/---/160	---/---/---	---/---/160
	P.d.I. [kA]	10	10	10	10		10	10	---	10
I differenziale [A]	0,03	0,03	0,03	0,03	0,03	0,3	0,3	---	0,3	
Distribuzione		Quadrifilare	Quadrifilare	Quadrifilare	Quadrifilare	Monofase L1+N	Monofase L1+N	Monofase L2+N	Monofase L2+N	Monofase L3+N
Caduta di Tensione		2,66	1,84	1,25	2,19	2,3	0,87	3,16	0,87	
Sezione linea	Fase [mmq]	1x10	1x6	1x6	1x6	1x10	---	1x6	---	
	Neutro [mmq]	1x10	1x6	1x6	1x6	1x10	---	1x6	---	
	Protezione [mmq]	1x10	1x6	1x6	1x6	1x10	---	1x6	---	
LINEA	Lunghezza [m]	120	140	140	140	100	---	125	---	
	Isolante	EPR	EPR	EPR	EPR	PVC	---	EPR	---	
	Sigla HAR	FG70R	FG70R	FG70R	FG70R	---	---	FG70M1	---	
	Posa CEI64-8	13_	13_	13_	13_	13_	---	13_	---	

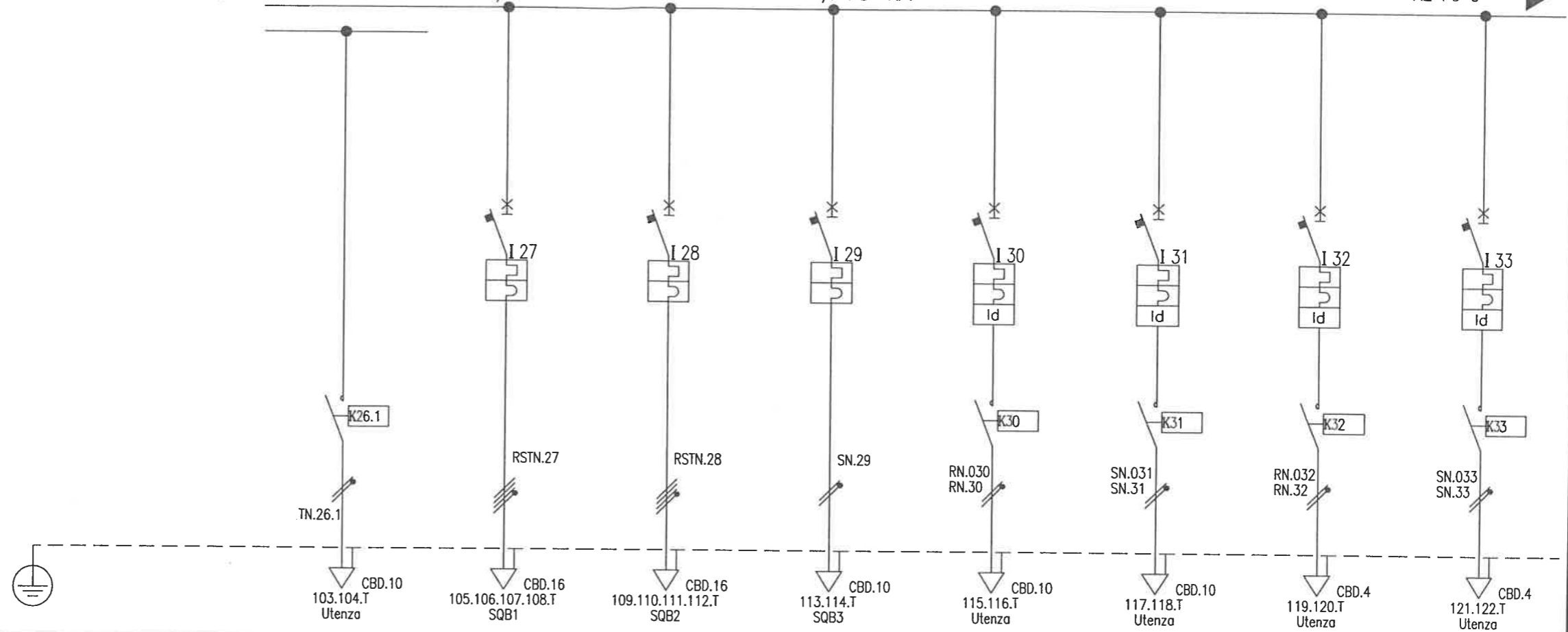
TITOLO	QP - cablato SCHNEIDER ELECTRIC QUADRO ELETTRICO UTENZE PRIVILEGIATE	I.S.T.EL. snc di ROMANO S. & C.	COMMITTENTE	PALAZZETTO dello SPORT PARCO RUFFINI TORINO	FILE	F2670027	FOGLIO	7	SEGUE	8
ELAB.	10.03.2003		CONTR.		APPR.					
DISEGNO	P01									

ALFA ENGINEERING - TUTTI I DIRITTI RISERVATI

DAL FG 7

Dati barratura: 400/230V - 50Hz - I_{cc} = 7,716 kA

AL FG 9



SIGLA UTENZA		QP C-26.1	QP C-27	QP C-28	QP C-29	QP C-30	QP C-31	QP C-32	QP C-33	
DENOMINAZIONE		LUCE ESTERNA CIRCUITO SINISTRA	SOTTOQUADRO BIGLIETTERIA 1	SOTTOQUADRO BIGLIETTERIA 2	SOTTOQUADRO BIGLIETTERIA 3	LUCE ESTERNA COPERTURA CIRC.3	LUCE ESTERNA COPERTURA CIRC.4	LUCE ZONA COMUNE CIRC. 1.1	LUCE ZONA COMUNE CIRC. 1.2	
POTENZA CONTEMPORANEA	[kW]	2,778	3,978	3,978	1,111	3,333	3,333	0,533	0,467	
CORRENTE D'ESERCIZIO (I _b)	[A]	12	14	14	4,811	14	14	2,309	2,022	
CosFi		0,9	0,9	0,9	0,9	0,9	0,9	0,9	0,9	
COEFF. DI CONTEMPORANEITA'	[%]	100	100	100	100	100	100	100	100	
SCHEMA FUNZIONALE										
PROTEZIONE	MARCA	---	MAGRINI	MAGRINI	MAGRINI	MAGRINI	MAGRINI	MAGRINI	MAGRINI	
	MODELLO	---	C40N	C40N	C60N	C40N+Vigi AC valle	C40N+Vigi AC valle	C40N+Vigi AC valle	C40N+Vigi AC valle	
	ESECUZIONE									
	TIPO									
	I _{th} max/min/regol.	[A]	---/---/---	---/---/25	---/---/25	---/---/20	---/---/16	---/---/16	---/---/10	---/---/10
	I _m max/min/regol.	[A]	---/---/---	---/---/250	---/---/250	---/---/96	---/---/160	---/---/160	---/---/100	---/---/100
P.d.l.	[kA]	---	10	10	20	10	10	10	10	
I differenziale (I _d)	[A]	---	---	---	---	0,03	0,03	0,03	0,03	
DISTRIBUZIONE		Monofase L3+N	Quadrifilare	Quadrifilare	Monofase L2+N	Monofase L1+N	Monofase L2+N	Monofase L1+N	Monofase L2+N	
CONTATTORE TIPO										
RELE' TERMICO										
VOLTMETRO / AMPEROMETRO										
LINEA	SIGLA/TIPO									
	Lunghezza	[m]	125	96	152	164	110	110	90	90
	TIPO POSA		143/3M13_/30/0,6	143/8M61_/30/0,6	143/8M61_/30/0,65	143/8M61_/30/0,6	143/3M13_/30/0,6	143/3M13_/30/0,6	143/3M13_/30/0,6	143/3M13_/30/0,6
	SEZIONE		1(3G6)	1(5G10)	1(5G10)	1(3G6)	1(3G6)	1(3G6)	1(3G2,5)	1(3G2,5)
PORTATA (I _z)	[A]	38	31	33	27	38	38	22	22	

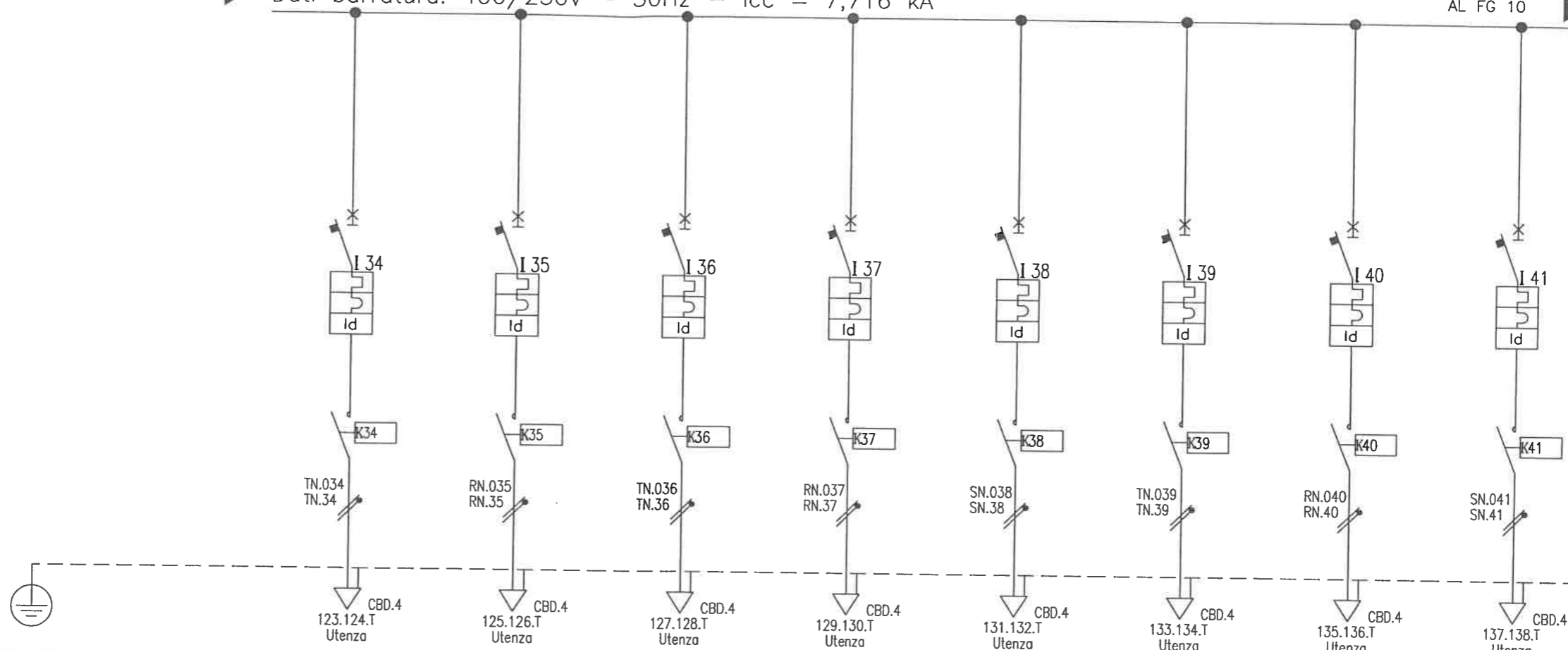
QP - cablato SCHNEIDER ELECTRIC
QUADRO ELETTRICO UTENZE PRIVILEGIATE

Ing. Giancarlo Gramoni
C.Y.D. CONSULTING & ENGINEERING
Corso Re Umberto, 129 - Torino

PALAZZETTO dello SPORT
PARCO RUFFINI
TORINO

FILE F2670028 FOGGIO 8 SEGUE 9
ELAB. CONTR. APPR.
P01

ALFA ENGINEERING - TUTTI I DIRITTI RISERVATI



SIGLA UTENZA		QP C-34	QP C-35	QP C-36	QP C-37	QP C-38	QP C-39	QP C-40	QP C-41	
DENOMINAZIONE		LUCE ZONA COMUNE CIRC. 2.1	LUCE ZONA COMUNE CIRC. 2.2	LUCE ZONA COMUNE CIRC. 3.1	LUCE ZONA COMUNE CIRC. 3.2	LUCE ZONA COMUNE CIRC.4.1-SOTTOCENT	LUCE ZONA COMUNE CIRC. 4.2	LUCE ZONA COMUNE CIRC.5.1	LUCE ZONA COMUNE CIRC.5.2	
POTENZA CONTEMPORANEA	[kW]	0,622	0,556	0,667	0,8	0,2	0,2	0,4	0,333	
CORRENTE D'ESERCIZIO (I _b)	[A]	2,694	2,408	2,888	3,464	0,866	0,866	1,732	1,442	
CosFi		0,9	0,9	0,9	0,9	0,9	0,9	0,9	0,9	
COEFF. DI CONTEMPORANEITA'	[%]	100	100	100	100	100	100	100	100	
SCHEMA FUNZIONALE										
PROTEZIONE	MARCA	MAGRINI	MAGRINI	MAGRINI	MAGRINI	MAGRINI	MAGRINI	MAGRINI	MAGRINI	
	MODELLO	C40N Vigi AC	C40N Vigi AC	C40N Vigi AC	C40N Vigi AC	C40N Vigi AC	C40N Vigi AC	C40N Vigi AC	C40N Vigi AC	
	ESECUZIONE									
	TIPO									
	I _{th} max/min/regol.	[A]	---/---/10	---/---/10	---/---/10	---/---/10	---/---/10	---/---/10	---/---/10	---/---/10
	I _m max/min/regol.	[A]	---/---/100	---/---/100	---/---/100	---/---/100	---/---/100	---/---/100	---/---/100	---/---/100
	P.d.l.	[kA]	10	10	10	10	10	10	10	10
I differenziale (I _d)	[A]	0,03	0,03	0,03	0,03	0,03	0,03	0,03	0,03	
DISTRIBUZIONE		Monofase L3+N	Monofase L1+N	Monofase L3+N	Monofase L1+N	Monofase L2+N	Monofase L3+N	Monofase L1+N	Monofase L2+N	
CONTATTORE TIPO										
RELE' TERMICO										
VOLTMETRO / AMPEROMETRO										
LINEA	SIGLA/TIPO									
	Lunghezza	[m]	100	100	100	100	100	100	100	
	TIPO POSA		143/3M13_/30/0,6	143/3M13_/30/0,6	143/3M13_/30/0,6	143/3M13_/30/0,6	143/3M13_/30/0,6	143/3M13_/30/0,6	143/3M13_/30/0,6	143/3M13_/30/0,6
	SEZIONE		1(3G2,5)	1(3G2,5)	1(3G2,5)	1(3G2,5)	1(3G2,5)	1(3G2,5)	1(3G2,5)	1(3G2,5)
	PORTATA (I _z)	[A]	22	22	22	22	22	22	22	22

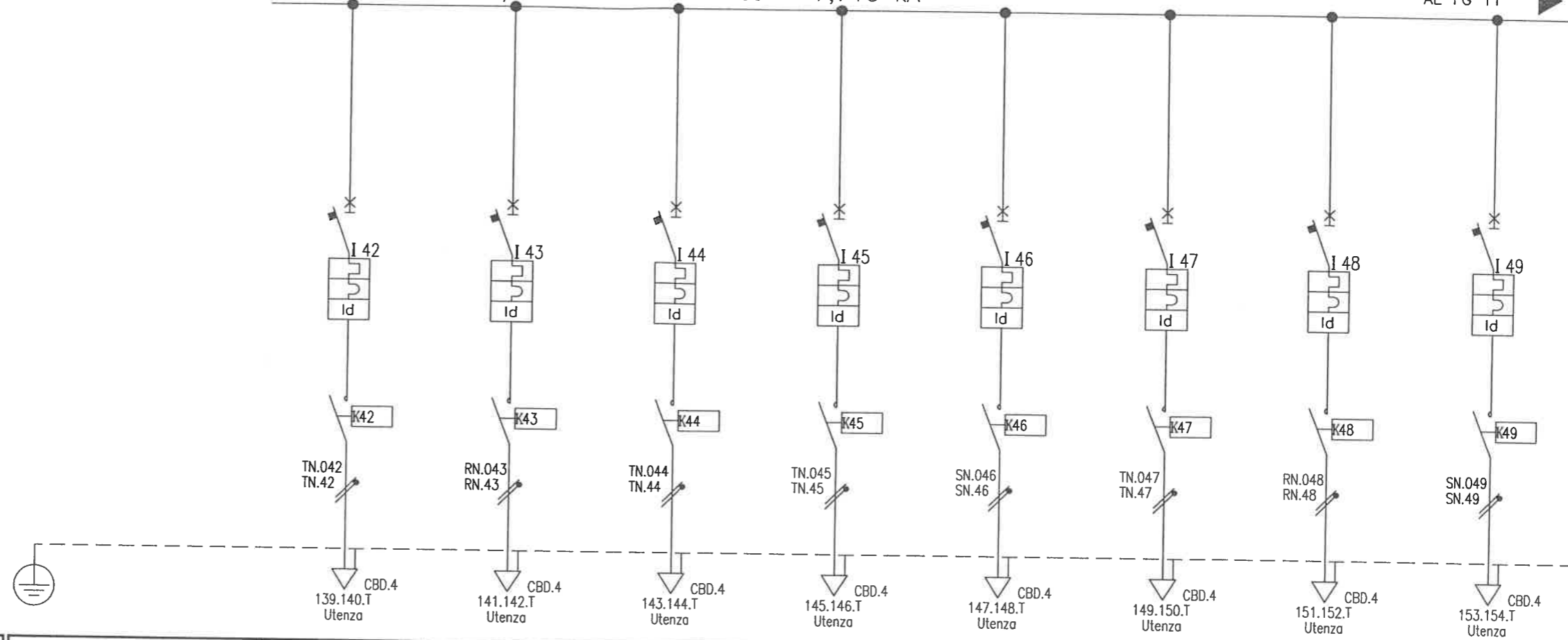
ALFA ENGINEERING - TUTTI I DIRITTI RISERVATI

QP - cablato SCHNEIDER ELECTRIC
QUADRO ELETTRICO UTENZE PRIVILEGIATE

Ing. Giancarlo Gramoni
C.Y.D. CONSULTING & ENGINEERING
Corso Re Umberto, 129 - Torino

PALAZZETTO dello SPORT
PARCO RUFFINI
TORINO

FILE F2670029 FOGLIO 9 SEGUE 10
ELAB. CONTR. APPR.
P01



SIGLA UTENZA		QP C-42	QP C-43	QP C-44	QP C-45	QP C-46	QP C-47	QP C-48	QP C-49	
DENOMINAZIONE		LUCE ZONA COMUNE CIRC.6.1	LUCE ZONA COMUNE INFORM./TELEF.6.2	LUCE ZONA COMUNE CIRC.7.1	LUCE ZONA COMUNE CIRC.7.2	LUCE ZONA COMUNE CIRC.8.1	LUCE ZONA COMUNE CIRC.8.2	LUCE ZONA COMUNE CIRC. 9.1	LUCE ZONA COMUNE CIRC. 9.2	
POTENZA CONTEMPORANEA	[kW]	0,467	0,4	0,6	0,467	0,667	0,467	0,667	0,533	
CORRENTE D'ESERCIZIO (I _b)	[A]	2,021	1,732	2,598	2,021	2,887	2,022	2,887	2,308	
CosFi		0,9	0,9	0,9	0,9	0,9	0,9	0,9	0,9	
COEFF. DI CONTEMPORANEITA'	[%]	100	100	100	100	100	100	100	100	
SCHEMA FUNZIONALE										
PROTEZIONE	MARCA	MAGRINI	MAGRINI	MAGRINI	MAGRINI	MAGRINI	MAGRINI	MAGRINI	MAGRINI	
	MODELLO	C40N Vigi AC	C40N Vigi AC	C40N Vigi AC	C40N Vigi AC	C40N Vigi AC	C40N Vigi AC	C40N Vigi AC	C40N Vigi AC	
	ESECUZIONE									
	TIPO									
	I _{th} max/min/regol.	[A]	---/---/10	---/---/10	---/---/10	---/---/10	---/---/10	---/---/10	---/---/10	---/---/10
	I _m max/min/regol.	[A]	---/---/100	---/---/100	---/---/100	---/---/100	---/---/100	---/---/100	---/---/100	---/---/100
P.d.l.	[kA]	10	10	10	10	10	10	10	10	
I differenziale (I _d)	[A]	0,03	0,03	0,03	0,03	0,03	0,03	0,03	0,03	
DISTRIBUZIONE		Monofase L3+N	Monofase L1+N	Monofase L3+N	Monofase L3+N	Monofase L2+N	Monofase L3+N	Monofase L1+N	Monofase L2+N	
CONTATTORE TIPO										
RELE' TERMICO										
VOLTMETRO / AMPEROMETRO										
LINEA	SIGLA/TIPO									
	Lunghezza	[m]	100	100	100	100	80	80	90	90
	TIPO POSA		143/3M13_/30/0,6	143/3M13_/30/0,6	143/3M13_/30/0,6	143/3M13_/30/0,6	143/3M13_/30/0,6	143/3M13_/30/0,6	143/3M13_/30/0,6	143/3M13_/30/0,6
	SEZIONE		1(3G2,5)	1(3G2,5)	1(3G2,5)	1(3G2,5)	1(3G2,5)	1(3G2,5)	1(3G2,5)	1(3G2,5)
PORTATA (I _z)	[A]	22	22	22	22	22	22	22	22	

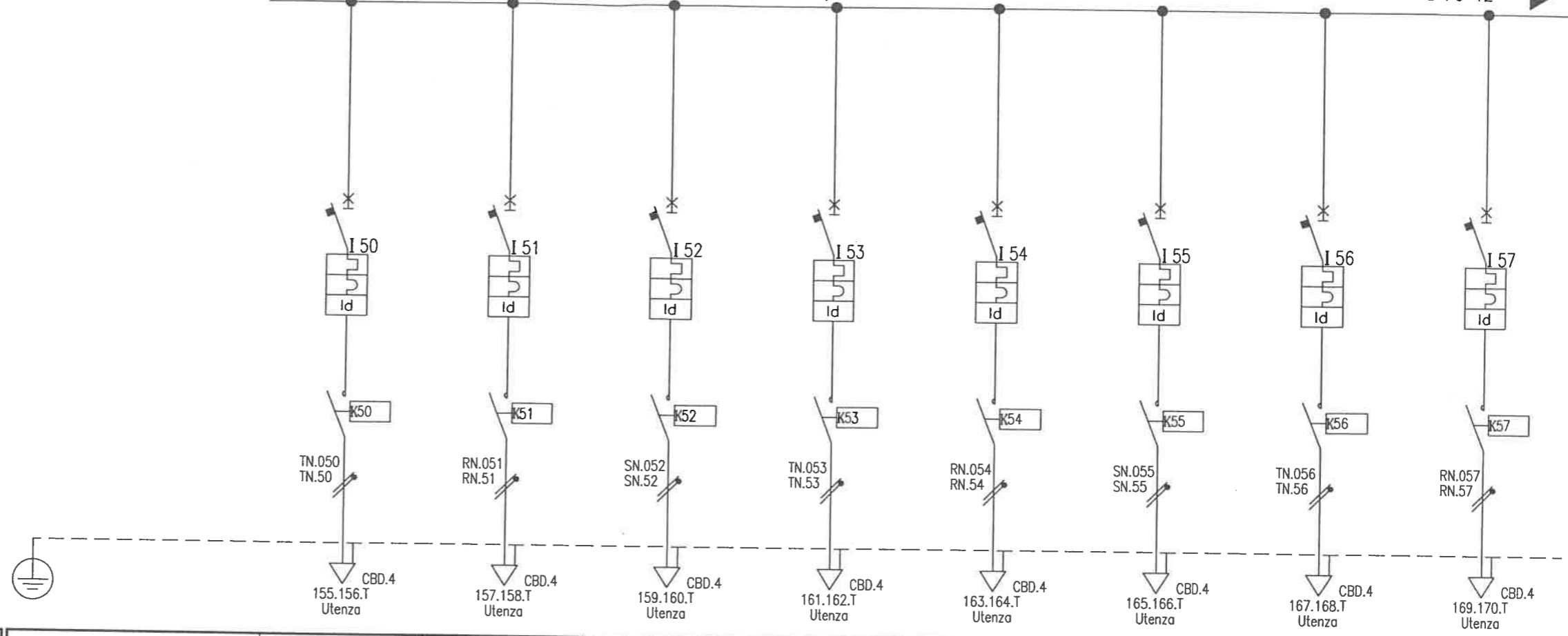
ALFA ENGINEERING - TUTTI I DIRITTI RISERVATI

QP - cablato SCHNEIDER ELECTRIC
 QUADRO ELETTRICO UTENZE PRIVILEGIATE

Ing. Giancarlo Gramoni
 C.Y.D. CONSULTING & ENGINEERING
 Corso Re Umberto, 129 - Torino

PALAZZETTO dello SPORT
 PARCO RUFFINI
 TORINO

FILE	F267002A	FOGLIO	10	SEGUE	11
ELAB.		CONTR.		APPR.	
P01					



SIGLA UTENZA		QP C-50	QP C-51	QP C-52	QP C-53	QP C-54	QP C-55	QP C-56	QP C-57	
DENOMINAZIONE		LUCE ZONA COMUNE CIRC. 10.1	LUCE ZONA COMUNE CIRC. 10.2	LUCE ZONA COMUNE CIRC. 11.1	LUCE ZONA COMUNE CIRC. 11.2	LUCE ZONA COMUNE CIRC. 12.1	LUCE ZONA COMUNE CIRC. 12.2	LUCE ZONA COMUNE CIRC. 13.1	LUCE ZONA COMUNE CIRC. 13.2	
POTENZA CONTEMPORANEA	[kW]	1,056	0,867	0,267	0,267	0,133	0,133	0,133	0,133	
CORRENTE D'ESERCIZIO (I _b)	[A]	4,571	3,753	1,155	1,156	0,577	0,576	0,576	0,576	
CosFi		0,9	0,9	0,9	0,9	0,9	0,9	0,9	0,9	
COEFF. DI CONTEMPORANEITA'	[%]	100	100	100	100	100	100	100	100	
SCHEMA FUNZIONALE										
PROTEZIONE	MARCA	MAGRINI	MAGRINI	MAGRINI	MAGRINI	MAGRINI	MAGRINI	MAGRINI	MAGRINI	
	MODELLO	C40N Vigi AC	C40N Vigi AC	C40N+Vigi A "si" monte	C40N+Vigi A "si" monte	C40N Vigi AC	C40N Vigi AC	C40N Vigi AC	C40N Vigi AC	
	ESECUZIONE									
	TIPO									
	I _{th} max/min/regol.	[A]	---/---/10	---/---/10	---/---/10	---/---/10	---/---/10	---/---/10	---/---/10	---/---/10
	I _m max/min/regol.	[A]	---/---/100	---/---/100	---/---/48	---/---/48	---/---/100	---/---/100	---/---/100	---/---/100
P.d.l.	[kA]	10	10	10	10	10	10	10	10	
I differenziale (I _d)	[A]	0,03	0,03	0,03	0,03	0,03	0,03	0,03	0,03	
DISTRIBUZIONE		Monofase L3+N	Monofase L1+N	Monofase L2+N	Monofase L3+N	Monofase L1+N	Monofase L2+N	Monofase L3+N	Monofase L1+N	
CONTATTORE TIPO										
RELE' TERMICO										
VOLTMETRO / AMPEROMETRO										
LINEA	SIGLA/TIPO									
	Lunghezza	[m]	90	100	200	200	100	90	100	100
	TIPO POSA		143/3M13_/30/0,6	143/3M13_/30/0,6	143/3M13_/30/1	143/3M13_/30/0,6	143/3M13_/30/0,6	143/3M13_/30/0,6	143/3M13_/30/0,6	143/3M13_/30/0,6
	SEZIONE		1(3G2,5)	1(3G2,5)	1(3G2,5)	1(3G2,5)	1(3G2,5)	1(3G2,5)	1(3G2,5)	1(3G2,5)
PORTATA (I _z)	[A]	22	22	36	22	22	22	22	22	

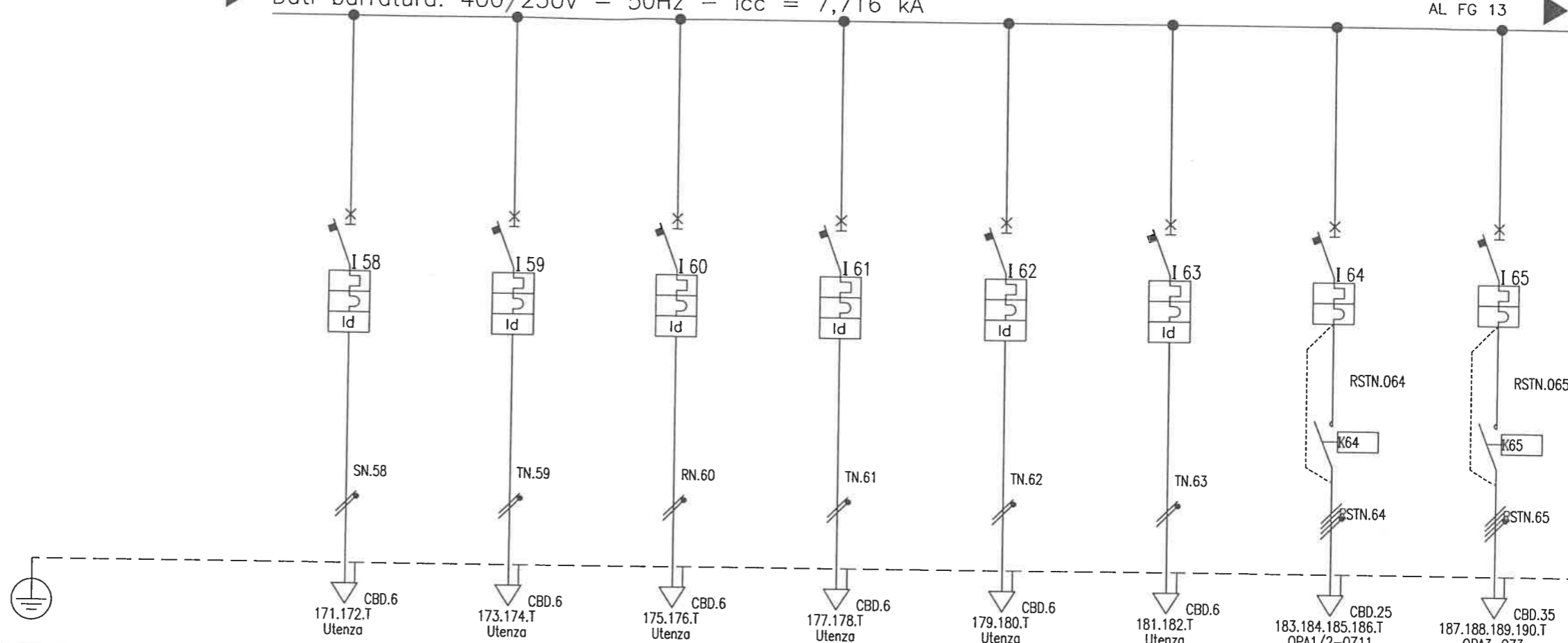
ALFA ENGINEERING - TUTTI I DIRITTI RISERVATI

QP - cablato SCHNEIDER ELECTRIC
QUADRO ELETTRICO UTENZE PRIVILEGIATE

Ing. Giancarlo Gramoni
C.Y.D. CONSULTING & ENGINEERING
Corso Re Umberto, 129 - Torino

PALAZZETTO dello SPORT
PARCO RUFFINI
TORINO

FILE F267002B
ELAB. CONTR. APPR.
FOGLIO 11 SEGUE 12
P01



SIGLA UTENZA		QP C-58	QP C-59	QP C-60	QP C-61	QP C-62	QP C-63	QP C-64	QP C-65	
DENOMINAZIONE		FORZA MOTRICE FM1-DX	FORZA MOTRICE FM2-DX	FORZA MOTRICE FM1-SX	FORZA MOTRICE FM2-SX	FORZA MOTRICE FM3-DX	FORZA MOTRICE FM4-SX	QUADRO PALESTRA 1	QUADRO PALESTRA 3	
POTENZA CONTEMPORANEA	[kW]	1,111	1,111	1,111	1,111	1,111	1,111	15	16	
CORRENTE D'ESERCIZIO (I _b)	[A]	4,811	4,811	4,811	4,811	4,811	4,811	25	29	
CosFi		0,9	0,9	0,9	0,9	0,9	0,9	0,9	0,9	
COEFF. DI CONTEMPORANEITA'	[%]	100	100	100	100	100	100	100	100	
SCHEMA FUNZIONALE										
PROTEZIONE	MARCA	MAGRINI	MAGRINI	MAGRINI	MAGRINI	MAGRINI	MAGRINI	MAGRINI	MAGRINI	
	MODELLO	C40N Vigi AC	C40N Vigi AC	C40N Vigi AC	C40N Vigi AC	C40N Vigi AC	C40N Vigi AC	C40N	C40N	
	ESECUZIONE									
	TIPO									
	I _{th} max/min/regol.	[A]	---/---/10	---/---/10	---/---/10	---/---/10	---/---/10	---/---/10	---/---/32	---/---/32
	I _m max/min/regol.	[A]	---/---/100	---/---/100	---/---/100	---/---/100	---/---/100	---/---/100	---/---/320	---/---/320
P.d.l.	[kA]	10	10	10	10	10	10	10	10	
I differenziale (I _d)	[A]	0,03	0,03	0,03	0,03	0,03	0,03	---	---	
DISTRIBUZIONE		Monofase L2+N	Monofase L3+N	Monofase L1+N	Monofase L3+N	Monofase L3+N	Monofase L3+N	Quadrifolare	Quadrifolare	
CONTATTORE TIPO										
RELE' TERMICO										
VOLTMETRO / AMPEROMETRO										
LINEA	SIGLA/TIPO									
	Lunghezza	[m]	130	130	130	130	130	181	181	
	TIPO POSA		143/3M13_/30/0,8	143/3M13_/30/0,8	143/3M13_/30/0,8	143/3M13_/30/0,8	143/3M13_/30/0,8	143/8M61_/30/0,6	143/8M61_/30/0,6	
	SEZIONE		1(3G4)	1(3G4)	1(3G4)	1(3G4)	1(3G4)	1(5G16)	1(4X25)+PE16	
PORTATA (I _z)	[A]	39	39	39	39	39	39	40	52	

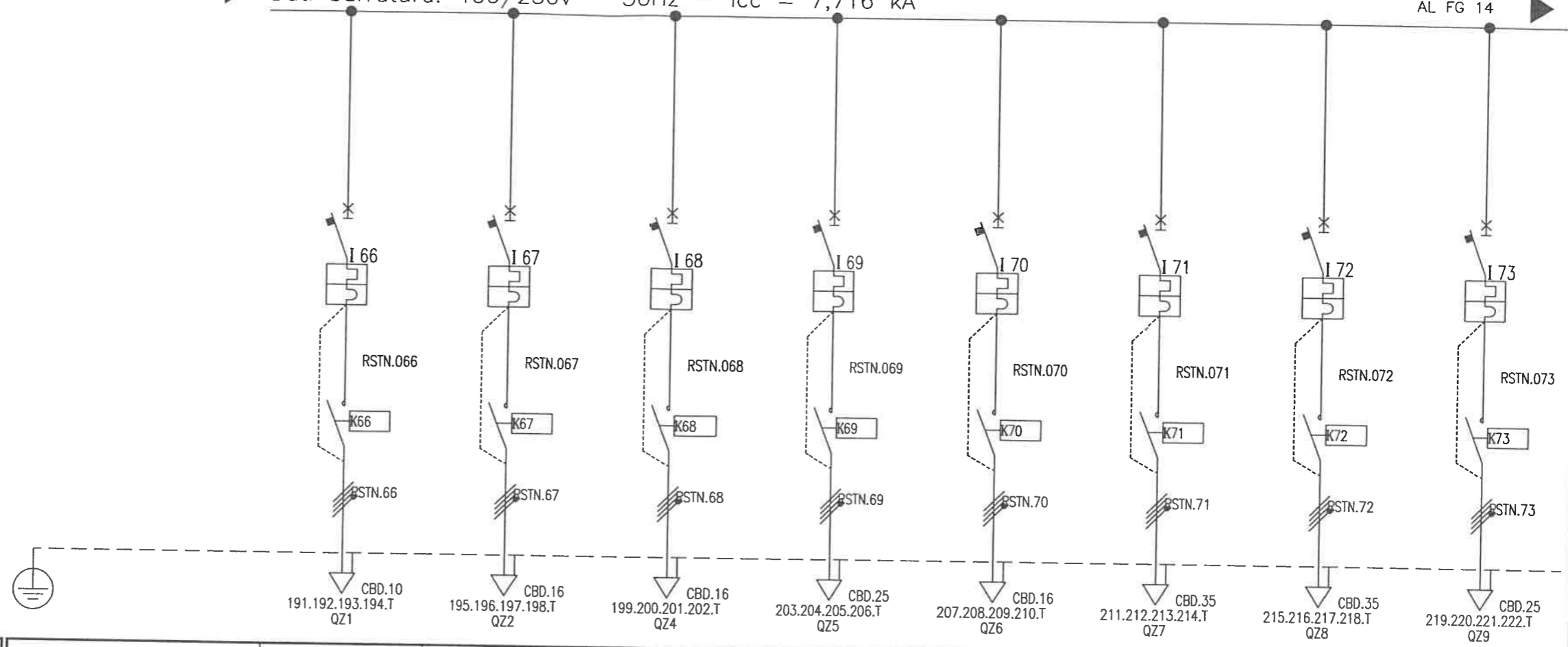
ALFA ENGINEERING - TUTTI I DIRITTI RISERVATI

QP - cablato SCHNEIDER ELECTRIC
QUADRO ELETTRICO UTENZE PRIVILEGIATE

Ing. Giancarlo Gramoni
C.Y.D. CONSULTING & ENGINEERING
Corso Re Umberto, 129 - Torino

PALAZZETTO dello SPORT
PARCO RUFFINI
TORINO

FILE F267002C FOGLIO 12 SEGUE 13
ELAB. CONTR. APPR.
P01



SIGLA UTENZA		QP C-66	QP C-67	QP C-68	QP C-69	QP C-70	QP C-71	QP C-72	QP C-73	
DENOMINAZIONE		SQ SOTTOGRADINATE ZONA 1	SQ SOTTOGRADINATE ZONA 2	SQ SOTTOGRADINATE ZONA 4	SQ SOTTOGRADINATE ZONA 5	SQ SOTTOGRADINATE ZONA 6	SQ SOTTOGRADINATE ZONA 7	SQ SOTTOGRADINATE ZONA 8	SQ SOTTOGRADINATE ZONA DI SERVIZIO	
POTENZA CONTEMPORANEA	[kW]	1,178	8,378	5,934	5,11	3,466	15	16	8,421	
CORRENTE D'ESERCIZIO (I _b)	[A]	4,811	13	17	14	7,217	28	27	19	
CosFi		0,9	0,9	0,9	0,9	0,9	0,9	0,9	0,9	
COEFF. DI CONTEMPORANEITA'	[%]	100	100	100	100	100	100	100	100	
SCHEMA FUNZIONALE										
PROTEZIONE	MARCA	MAGRINI	MAGRINI	MAGRINI	MAGRINI	MAGRINI	MAGRINI	MAGRINI	MAGRINI	
	MODELLO	C60N	C40N	C40N	C40N	C40N	C60H	C60H	C40N	
	ESECUZIONE									
	TIPO									
	I _{th} max/min/regol.	[A]	---/---/25	---/---/25	---/---/32	---/---/32	---/---/20	---/---/50	---/---/50	---/---/40
I _m max/min/regol.	[A]	---/---/250	---/---/250	---/---/154	---/---/320	---/---/200	---/---/500	---/---/500	---/---/400	
P.d.l.	[kA]	10	10	10	10	10	15	15	10	
I differenziale (I _d)	[A]	---	---	---	---	---	---	---	---	
DISTRIBUZIONE		Quadripolare	Quadripolare	Quadripolare	Quadripolare	Quadripolare	Quadripolare	Quadripolare	Quadripolare	
CONTATTORE TIPO										
RELE' TERMICO										
VOLTMETRO / AMPEROMETRO										
LINEA	SIGLA/TIPO									
	Lunghezza	[m]	104	149	192	164	140	120	81	63
	TIPO POSA		143/8M61_/30/0,7	143/8M61_/30/0,7	143/8M61_/30/0,7	143/8M61_/30/0,7	143/8M61_/30/0,6	143/8M61_/30/0,6	143/8M61_/30/0,7	143/8M61_/30/0,7
	SEZIONE		1(5G6)	1(5G10)	1(5G10)	1(5G16)	1(5G10)	1(5G25)	1(5G25)	1(5G16)
PORTATA (I _z)	[A]	27	36	36	47	31	52	61	47	

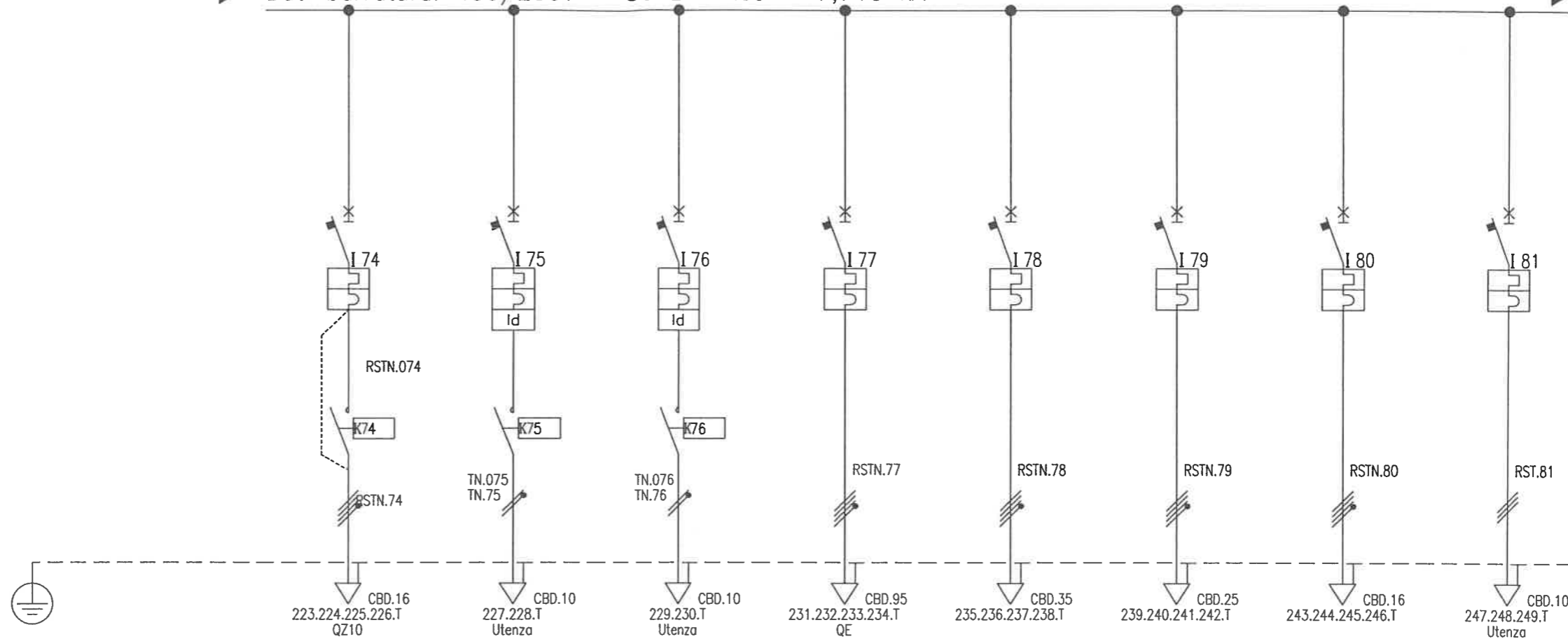
ALFA ENGINEERING - TUTTI I DIRITTI RISERVATI

QP - cablato SCHNEIDER ELECTRIC
 QUADRO ELETTRICO UTENZE PRIVILEGIATE

Ing. Giancarlo Gramoni
 C.Y.D. CONSULTING & ENGINEERING
 Corso Re Umberto, 129 - Torino

PALAZZETTO dello SPORT
 PARCO RUFFINI
 TORINO

FILE	F267002D	FOGLIO	13	SEGUE	14
ELAB.		CONTR.		APPR.	
P01					



SIGLA UTENZA		QP C-74	QP C-75	QP C-76	QP C-77	QP C-78	QP C-79	QP C-80	QP C-81	
DENOMINAZIONE		SQ INTERRATO ZONA 10	ILLUMINATORI SEGNAGRADINI - DX	ILLUMINATORI SEGNAGRADINI - SX	QUADRO QE	PRESE BORDO GRADIN QS1/QS5	PRESE BORDO GRADIN QS2/QS3	PRESE BORDO GRADIN QS4	VENTILATORE ESPULSIONE	
POTENZA CONTEMPORANEA	[kW]	9,289	1,111	1,111	27	20	20	10	0	
CORRENTE D'ESERCIZIO (I _b)	[A]	23	4,811	4,811	38	29	29	14	0	
CosFi		0,9	0,9	0,9	0,9	0,9	0,9	0,9	0,9	
COEFF. DI CONTEMPORANEITA'	[%]	100	100	100	100	100	100	100	100	
SCHEMA FUNZIONALE										
PROTEZIONE	MARCA	MAGRINI	MAGRINI	MAGRINI	MAGRINI	MAGRINI	MAGRINI	MAGRINI	MAGRINI	
	MODELLO	C40N	C40N Vigi AC	C40N Vigi AC	C120N	C60N	C60N	C40N	C60H	
	ESECUZIONE									
	TIPO									
	I _{th} max/min/regol.	[A]	---/---/32	---/---/16	---/---/16	---/---/100	---/---/50	---/---/50	---/---/32	---/---/16
	I _m max/min/regol.	[A]	---/---/320	---/---/160	---/---/160	---/---/800	---/---/500	---/---/500	---/---/320	---/---/160
P.d.I.	[kA]	10	10	10	10	10	10	10	10	
I differenziale (I _d)	[A]	---	0,03	0,03	---	---	---	---	---	
DISTRIBUZIONE		Quadripolare	Monofase L3+N	Monofase L3+N	Quadripolare	Quadripolare	Quadripolare	Quadripolare	Tripolare	
CONTATTORE TIPO										
RELE' TERMICO										
VOLTMETRO / AMPEROMETRO										
LINEA	SIGLA/TIPO									
	Lunghezza	[m]	40	130	130	20	60	40	90	100
	TIPO POSA		143/8M61_/30/0,7	143/3M13_/30/0,6	143/3M13_/30/0,6	143/3M13_/30/0,8	143/3M13_/30/0,8	143/3M13_/30/0,8	143/3M13_/30/0,8	143/3M13_/30/0,8
	SEZIONE		1(5G10)	1(3G6)	1(3G6)	1(3X50+1X25)+PE25	1(5G25)	1(5G16)	1(5G10)	1(4G6)
PORTATA (I _z)	[A]	36	38	38	154	102	80	60	43	

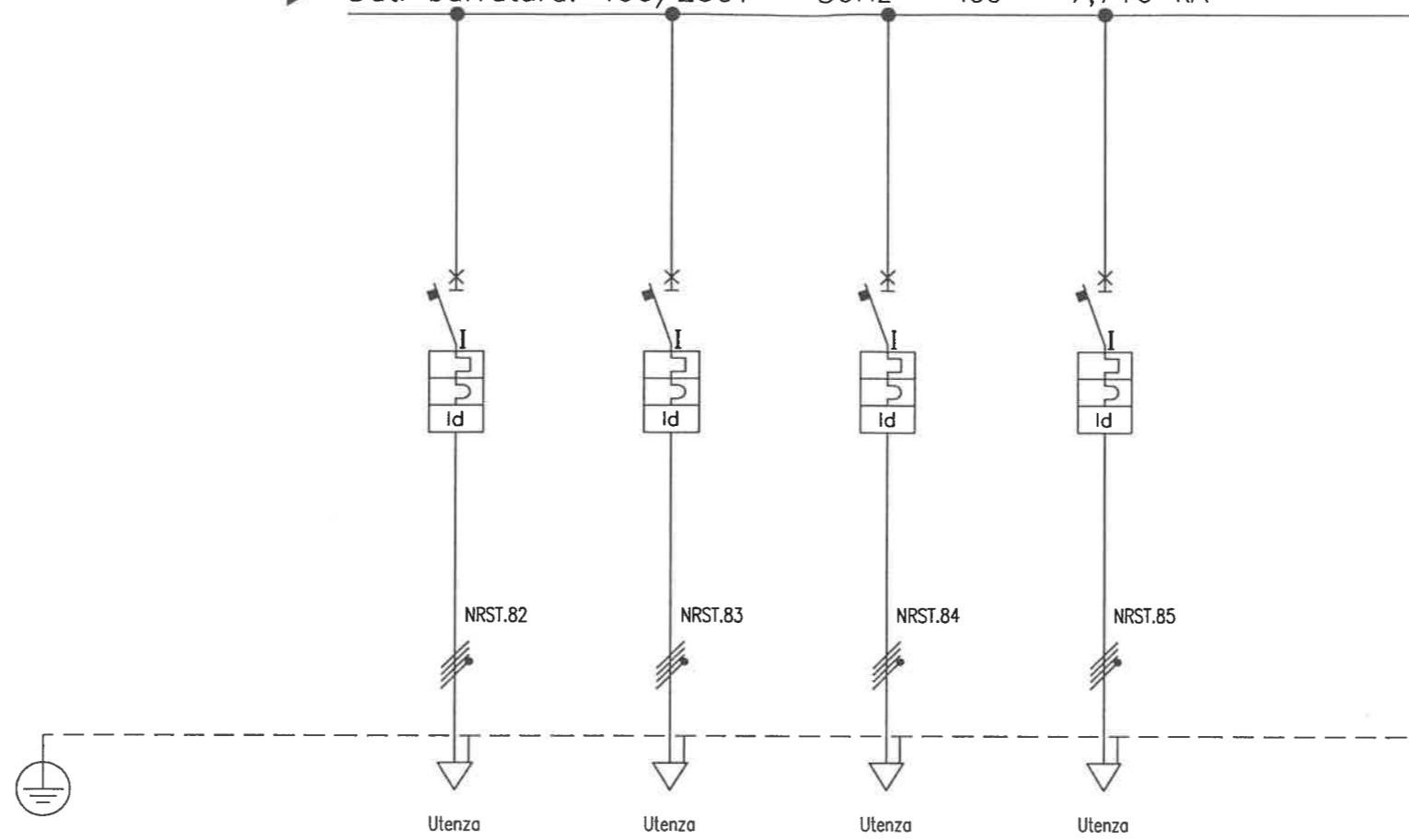
ALFA ENGINEERING - TUTTI I DIRITTI RISERVATI

QP - cablato SCHNEIDER ELECTRIC
QUADRO ELETTRICO UTENZE PRIVILEGIATE

Ing. Giancarlo Gramoni
C.Y.D. CONSULTING & ENGINEERING
Corso Re Umberto, 129 - Torino

PALAZZETTO dello SPORT
PARCO RUFFINI
TORINO

FILE	F267002E	FOGLIO	14	SEGUE	15
ELAB.		CONTR.		APPR.	
P01					



SIGLA UTENZA		QP-C82	QP-C83	QP-C84	QP-C85					
DENOMINAZIONE		alimentazione motore Base sulla corona	presa locale QE	presa Rack diffusione sonora	presa mixer diffusione sonora					
POTENZA CONTEMPORANEA	[kW]	11	0	17	2,222					
CORRENTE D'ESERCIZIO (I _b)	[A]	16	0	24	8,623					
CosFi		0,9	0,9	0,9	0,9					
COEFF. DI CONTEMPORANEITA'	[%]	100	100	100	100					
SCHEMA FUNZIONALE										
PROTEZIONE	MARCA	MAGRINI	MAGRINI	MAGRINI	MAGRINI					
	MODELLO	C40N+Vigi A "si" monte	C40N+Vigi A "si" monte	C40N+Vigi A "si" monte	C40N Vigi AC					
	ESECUZIONE									
	TIPO									
	I _{th} max/min/regol.	[A]	---/---/25	---/---/32	---/---/32	---/---/16				
	I _m max/min/regol.	[A]	---/---/320	---/---/320	---/---/320	160				
P.d.l.	[kA]	10	10	10	10					
I differenziale (I _d)	[A]	0,03	0,03	0,03	0,03					
DISTRIBUZIONE		Quadripolare	Quadripolare	Quadripolare	Monofase L3+N					
CONTATTORE TIPO										
RELE' TERMICO										
VOLTMETRO / AMPEROMETRO										
LINEA	SIGLA/TIPO									
	Lunghezza	[m]	170	30	10	10				
	TIPO POSA		143/3M13_/30/0,8	143/3M13_/30/0,8	143/3M13_/30/0,8	143/3M13_/30/0,8				
	SEZIONE		4x4	1(5G4)	1(5G4)	1(3G2,5)				
PORTATA (I _z)	[A]	43	34	34	29					

ALFA ENGINEERING - TUTTI I DIRITTI RISERVATI

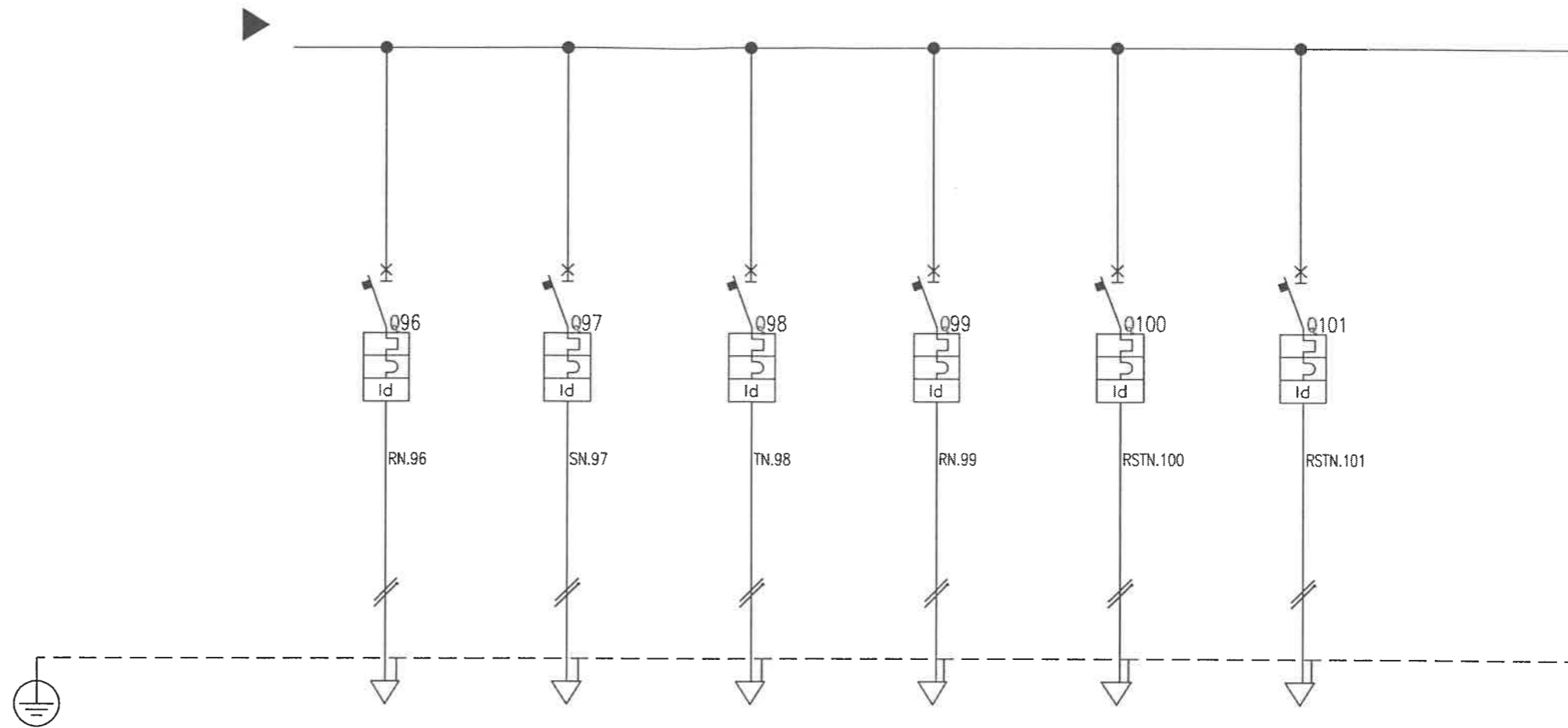
QP - cablato SCHNEIDER ELECTRIC
QUADRO ELETTRICO UTENZE PRIVILEGIATE

I.S.T.E.L. snc
di ROMANO S. & C.

Ing. Giancarlo Gramoni
C.Y.D. CONSULTING & ENGINEERING
Corso Re Umberto, 129 - Torino

PALAZZETTO dello SPORT
PARCO RUFFINI
TORINO

FILE	F267002F	FOGLIO	15	SEGUE	16
ELAB.		CONTR.		APPR.	
P01					

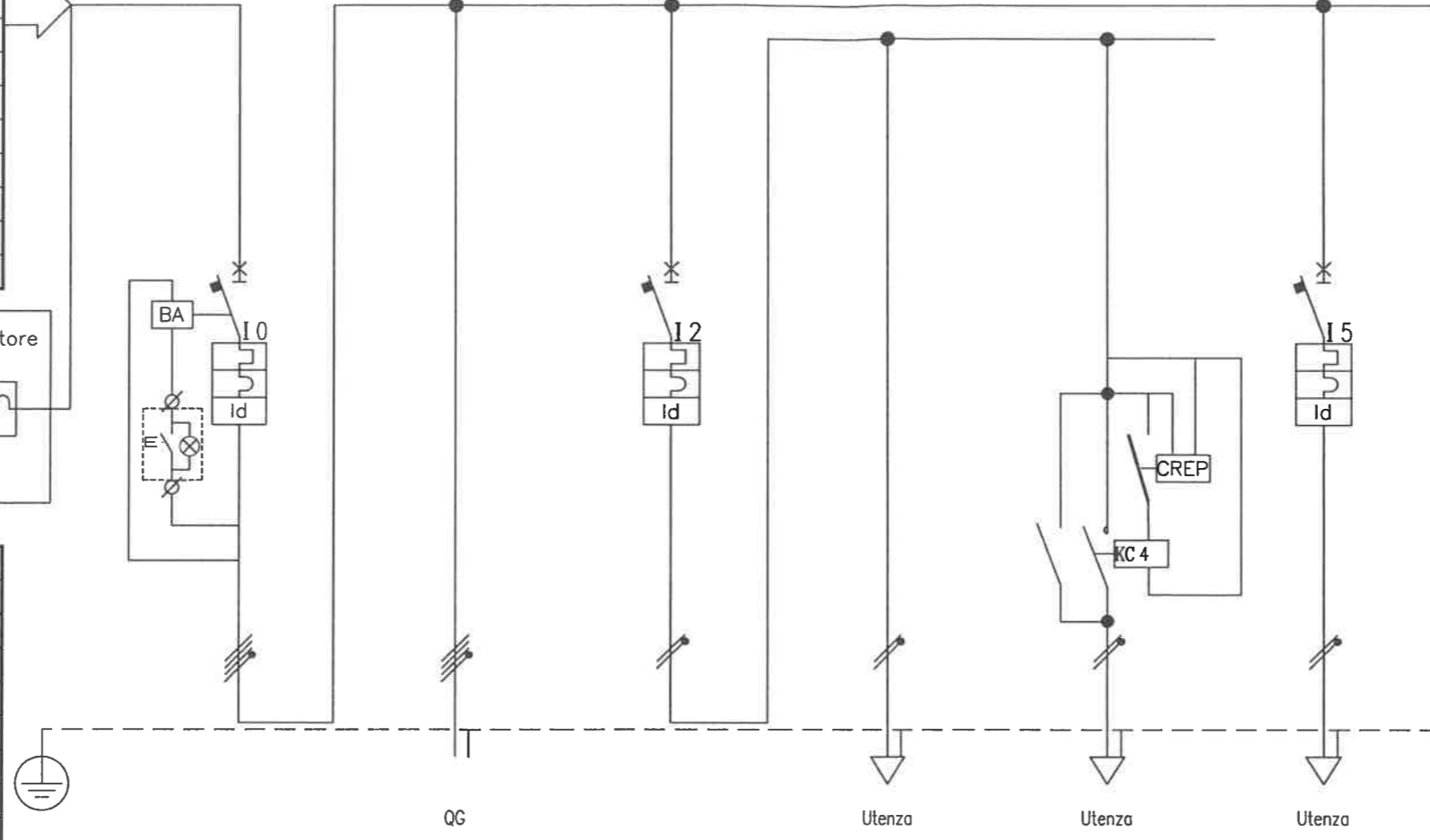
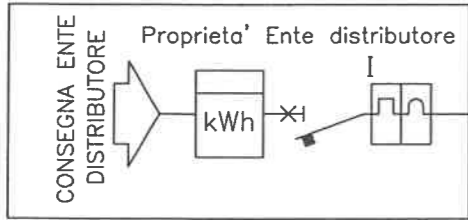


Sigla utenza									
Descrizione			PRESE CANESTRI 1	PRESE CANESTRI 2	ALIMENTAZIONE TABELLONE 1	ALIMENTAZIONE TABELLONE 2	QUADRO BORDO CAMPO 1	QUADRO BORDO CAMPO 2	
POTENZA CONTEMPORANEA [kW]									
CORRENTE (I _b) [A]									
CosFi									
COEFF. DI CONTEMPORANEITA' [%]									
I _{cc} massima [kA]									
PROTEZIONE	TIPO		MAGRINI	MAGRINI	MAGRINI	MAGRINI	MAGRINI	MAGRINI	
	MODELLO		C40N 20A+Vigi	C40N 20A+Vigi	C40N 20A+Vigi	C40N 20A+Vigi	C60N	C60N	
	Curva		C	C	C	C	C	C	
	Tipologia		MagnetoTermicoDiff.	MagnetoTermicoDiff.	MagnetoTermicoDiff.	MagnetoTermicoDiff.	MagnetoTermico	MagnetoTermico	
	I _n max/min/reg [A]								
	I _m max/min/reg [A]								
	P.d.l. [kA]								
I differenziale [A]		0,03	0,03	0,03	0,03				
Distribuzione			Monofase L+N	Monofase L+N	Monofase L+N	Monofase L+N	Quadripolare	Quadripolare	
Caduta di Tensione									
Sezione linea	Fase [mmq]		1x6	1x6	1x6	1x6	3x10	3x10	
	Neutro [mmq]		1x6	1x6	1x6	1x6	1x10	1x10	
	Protezione [mmq]		1x6	1x6	1x6	1x6	1x10	1x10	
LINEA	Lunghezza [m]		75	75	75	75	90	70	
	Isolante								
	Sigla HAR		FG70M1	FG70M1	FG70M1	FG70M1	FG70M1	FG70M1	
	Posa CEI64-8								

TITOLO	COMMITTENTE	FILE	FOGLIO	SEGUE
QP - cablato SCHNEIDER ELECTRIC QUADRO ELETTRICO UTENZE PRIVILEGIATE	I.S.T.E.L. snc di ROMANO S. & C.	PALAZZETTO dello SPORT PARCO RUFFINI TORINO	F267002E_A	15A
			ELAB. 10.03.2003	CONTR. APPR.
			DISSEGNO P01	

Dati barratura: 400/230V - 50Hz - I_{cc} = 19,862 kA - I_d: 30 A

Da Quadro: Fornitura
Partenza: Fornitura
Sezione cavo : 5(3(1X240))+4(1X240)
Lunghezza [m]: 3
Tipo cavo: FG7R
Tensione [V]: 400
Polarità: Quadripolare
Caduta tensione (%): 0
Coeff. utilizzo (%): 0



Sigla quadro: QA
Polarità: Quadripolare
I _{cc} Max [kA]: 19,89
TENS. NOM. DI IMPIEGO [V]: 400
TENS. NOM. ISOLAMENTO [V]:
Frequenza (Hz): 50
Grado protezione IP: 55
Corrente (A): 938
Potenza contemporanea(KW): 636

Sigla utenza		C0	C1	C2	C3	C4	C5		
Descrizione		INTERRUTTORE GENERALE	ALIMENTAZIONE QUADRO GENERALE QG	ILLUMINAZIONE	LUCE LOCALI + IS	LUCE ESTERNA	PRESE LOCALE		
POTENZA CONTEMPOR. [KW]		636	635	0,4	0,3	0,1	1		
CORRENTE I _b [A]		938	938	1,925	1,443	0,481	4,811		
CosFi		0,986	0,986	0,9	0,9	0,9	0,9		
COEFF. DI CONTEMPOR. [%]		100	100	100	100	100	100		
TENSIONE [V]		400	400	230	230	230	230		
PROTEZIONE	MARCA	MAGRINI	---	MAGRINI	---	---	MAGRINI		
	MODELLO	NT10H1-Mic 7.0A	---	C60N+Vigi AC	---	---	C60N+Vigi AC		
	Esecuz.	MagnetoTermicoDiff.	No Protezione	MagnetoTermicoDiff.	No Protezione	No Protezione	MagnetoTermicoDiff.		
	TIPO	N.C.	---	C	---	---	C		
	I _n	1.000	---	6	---	---	16		
	I _m	5.000	---	60	---	---	160		
	P.d.l.	42	---	20	---	---	20		
I diff.	30	---	0,03	---	---	0,03			
DISTRIBUZIONE		Quadripolare	Quadripolare	Monofase L1+N	Monofase L1+N	Monofase L1+N	Monofase L2+N		
CONTATTORE TIPO									
LINEA	Sigla	---	FG7R/N07G9-K PE	---	N07 V-K	N07 V-K	N07 V-K		
	Lungh.	---	70	---	10	10	5		
	Cad.Tens	0,05	0,63	0,18	0,32	0,22	0,24		
	Coeff. K	---	0,66	---	0,71	0,71	0,71		
	Posa Cei 64-8	---	61_	---	_3	_3	_3		
	Portata	---	1.311	---	12	12	17		
	Sezione		5(4(1X240))+PE240		1(2(1X1,5))+PE1,5	1(2(1X1,5))+PE1,5	1(2(1X2,5))+PE2,5		

TITOLO
QA NUOVO QUADRO ARRIVO

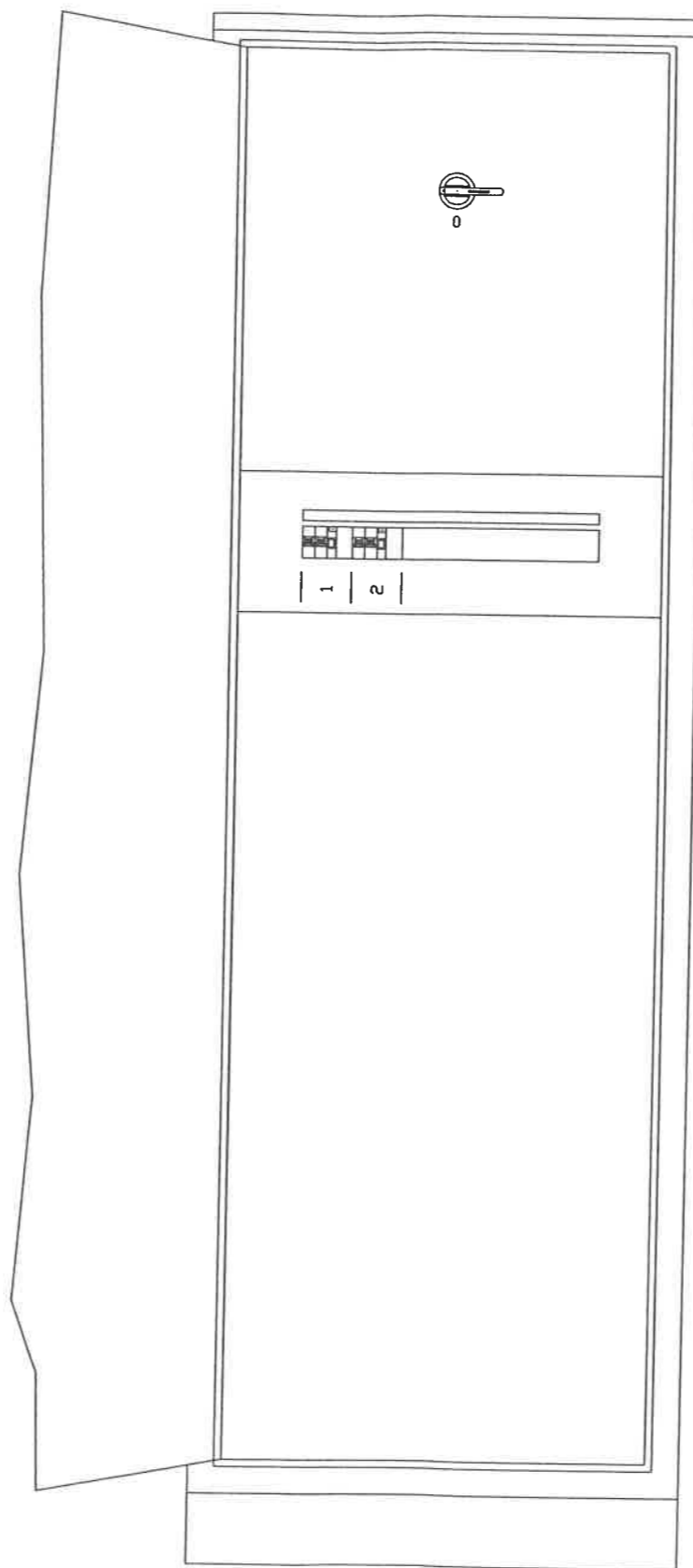
I.S.T.EL. snc
di ROMANO S. & C.

Ing. Giancarlo Gramoni
C.Y.D. CONSULTING & ENGINEERING
Corso Re Umberto, 129 - Torino

COMMITTENTE
PALAZZETTO dello SPORT
PARCO RUFFINI
TORINO

FILE G2310011 FOLGIO 1 DI 2
DATA EMISSIONE 15.02.2004 N° REVISIONE DATA REVISIONE
N° DISEGNO 000 DISEGNO

Pos.	Sigla	Descrizione
0	C0	INTERRUTTORE GENERALE
1	C2	ILLUMINAZIONE
2	C5	PRESE LOCALE



TITOLO

QA NUOVO QUADRO ARRIVO

Schema fronte quadro

Ing. Giancarlo Gramoni
C.Y.D. CONSULTING & ENGINEERING
Corso Re Umberto, 129 - Torino

COMMITTENTE

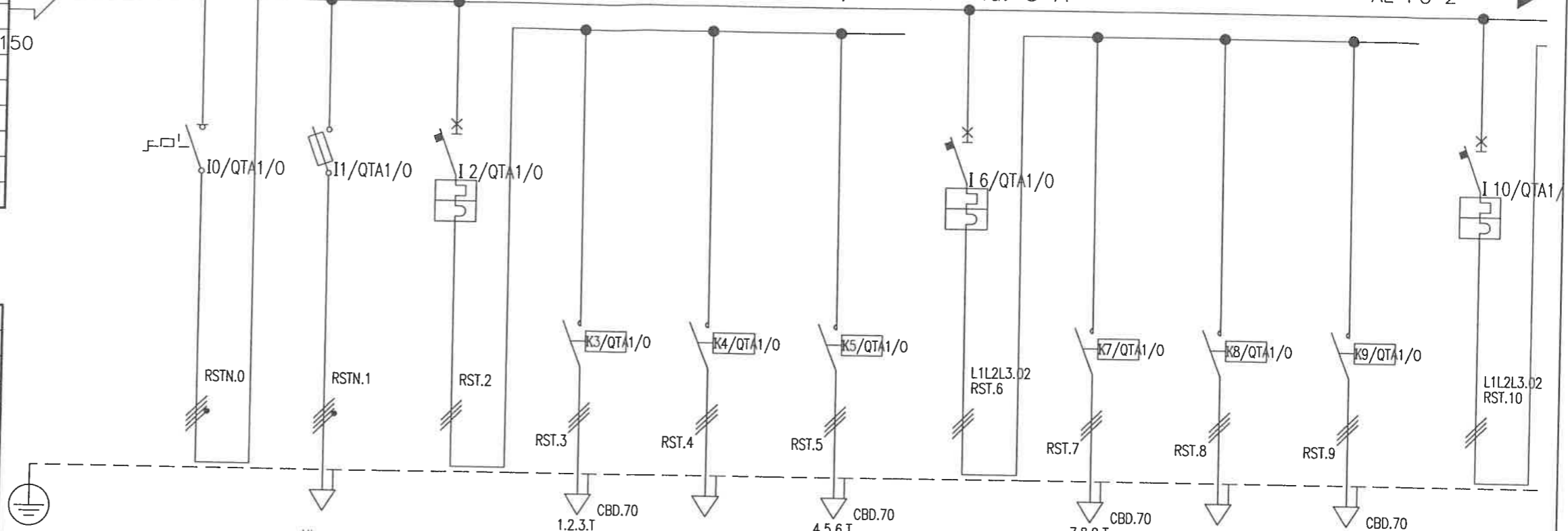
PALAZZETTO dello SPORT
PARCO RUFFINI
TORINO

FILE	G2310012	FOGLIO	2	DI	3
DATA EMISSIONE	15.02.2004	N° REVISIONE		DATA REVISIONE	
N° DISEGNO	000	DISEGNO			

Da Quadro: QG
Partenza: QG C-12
Sezione cavo : 2(3(1X150))+1X150+PE150
Lunghezza [m]: 80
Tipo cavo: FG7M1/FM9 PE
Tensione [V]: 400
Polarità: Quadripolare
Caduta tensione (%): 0,67
Coeff. utilizzo (%): 60

Dati barratura: 400/230V - 50Hz - I_{cc} = 12,378 kA - I_d: 3 A

AL FG 2



Sigla quadro:
Polarità: Quadripolare
I _{cc} Max [kA]: 12,4
TENS. NOM. DI IMPIEGO [V]: 400
TENS. NOM. ISOLAMENTO [V]:
Frequenza (Hz): 50
Grado protezione IP: 65
Corrente (A): 357
Potenza contemporanea (KW): 220

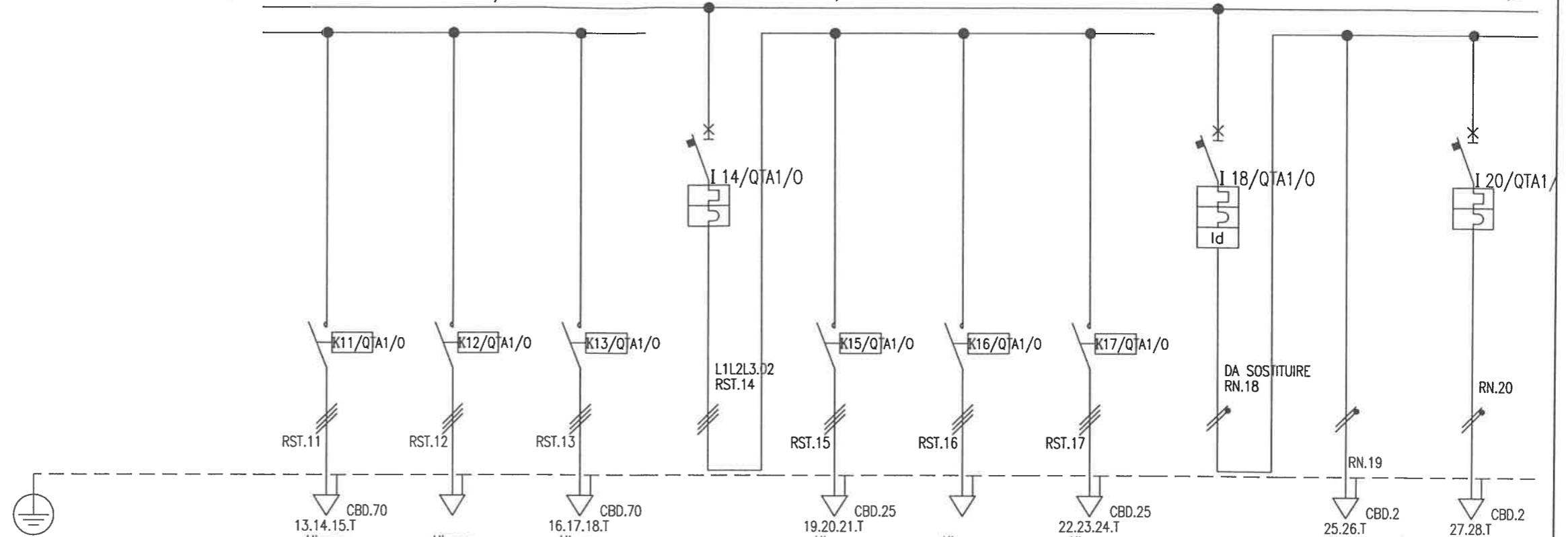
SIGLA UTENZA		QTA1/O C-0	QTA1/O C-1	QTA1/O C-2	QTA1/O C-3	QTA1/O C-4	QTA1/O C-5	QTA1/O C-6	QTA1/O C-7	QTA1/O C-8	QTA1/O C-9	QTA1/O C-10
DENOMINAZIONE		INT. GEN. TRATTAM. ARIA 1	OVERSTOP	VENTILATORI MANDATA 1	CONTATTORE DI LINEA	CONTATTORE DI CHIUSURA STELLA	CONTATTORE DI CHIUSURA TRIANGOLO	VENTILATORI MANDATA 2	CONTATTORE DI LINEA	CONTATTORE DI CHIUSURA STELLA	CONTATTORE DI CHIUSURA TRIANGOLO	VENTILATORI RIPRESA 1
POTENZA CONTEMPORANEA [kVA]		245	0	69	35	0	35	69	35	0	35	69
CORRENTE (I _b) [A]		357	0	100	50	0	50	100	50	0	50	100
CosFi		0,9	0,9	0,9	0,9	0,9	0,9	0,9	0,9	0,9	0,9	0,9
COEFF. CONTEMPORANEITA' [%]		100	100	100	100	100	100	100	100	100	100	100
PROTEZIONE	TIPO	IN400	3NA3-812/gL	NSC100N-TM100D	---	---	---	NSC100N-TM100D	---	---	---	NSC100N-TM100D
	I nominale (I _n) [A]	400	32	100	---	---	---	100	---	---	---	100
	P.d.l. [kA]	---	50	18	---	---	---	18	---	---	---	18
	I differenziale [A]	---	---	---	---	---	---	---	---	---	---	---
MARCA		MAGRINI	SIEMENS	MAGRINI	---	---	---	MAGRINI	---	---	---	MAGRINI
DISTRIBUZIONE		Quadripolare	Quadripolare	Tripolare	Tripolare	Tripolare	Tripolare	Tripolare	Tripolare	Tripolare	Tripolare	Tripolare
VOLTMETRO / AMPEROMETRO												
LINEA	SIGLA											
	Lunghezza [m]	---	2	---	20	---	20	---	20	---	20	---
	TIPO	---	115/3M13_/30/0,8	---	143/4M12_/30/0,8	---	143/4M12_/30/0,8	---	143/4M12_/30/0,8	---	143/4M12_/30/0,8	---
SEZIONE [mmq]			1(4X10)+PE10		1(4G35)		1(3X35)+PE16		1(4G35)		1(3X35)+PE16	

QTA1/O - MAT - 00107/03
 QUADRO TRATTAMENTO ARIA 1 SEZ. ORDINARIA - BACINO

Ing. Giancarlo Gramoni
 C.Y.D. CONSULTING & ENGINEERING
 Corso Re Umberto, 129 - Torino

PALAZZETTO dello SPORT
 PARCO RUFFINI
 TORINO

FILE G2310201	FOGLIO 1	SEGUE 2
ELAB.	CONTR.	APPR.
005		



SIGLA UTENZA		QTA1/O C-11	QTA1/O C-12	QTA1/O C-13	QTA1/O C-14	QTA1/O C-15	QTA1/O C-16	QTA1/O C-17	QTA1/O C-18	QTA1/O C-19	QTA1/O C-20
DENOMINAZIONE		CONTATTORE DI LINEA	CONTATTORE DI CHIUSURA STELLA	CONTATTORE DI CHIUSURA TRIANGOLO	VENTILATORI RIPRESA N.2	CONTATTORE DI LINEA	CONTATTORE DI CHIUSURA STELLA	CONTATTORE DI CHIUSURA TRIANGOLO	GENERALE LUCE LOCALE (NUOVO)	ILLUMINAZIONE NORMALE	ILLUMINAZIONE EMERGENZA
POTENZA CONTEMPORANEA [kVA]		35	0	35	35	17	0	17	0,667	0,556	0,111
CORRENTE (I _b) [A]		50	0	50	50	25	0	25	2,887	2,406	0,481
CosFi		0,9	0,9	0,9	0,9	0,9	0,9	0,9	0,9	0,9	0,9
COEFF. CONTEMPORANEITA' [%]		100	100	100	100	100	100	100	100	100	100
PROTEZIONE	TIPO	---	---	---	NS125E-TM63D	---	---	---	C60H+Vigi AC	---	C40a
	I nominale (I _n) [A]	---	---	---	63	---	---	---	10	---	6
	P.d.I. [kA]	---	---	---	16	---	---	---	10	---	4,5
	I differenziale [A]	---	---	---	---	---	---	---	0,03	---	---
MARCA		---	---	---	MAGRINI	---	---	---	MAGRINI	---	MAGRINI
DISTRIBUZIONE		Tripolare	Tripolare	Tripolare	Tripolare	Tripolare	Tripolare	Tripolare	Monofase L1+N	Monofase L1+N	Monofase L1+N
VOLTMETRO / AMPEROMETRO											
LINEA	SIGLA										
	Lunghezza [m]	20	---	20	---	20	---	20	---	25	20
	TIPO	143/4M12_/30/0,8	---	143/4M12_/30/0,8	---	143/4M12_/30/0,8	---	143/4M12_/30/0,8	---	115/2U_3/30/0,8	115/1U_1/30/0,8
SEZIONE [mmq]		1(4G35)		1(3X35)+PE16		1(4G16)		1(3X16)+PE16		1(2(1X1,5))+PE1,5	1(2(1X1,5))+PE1,5

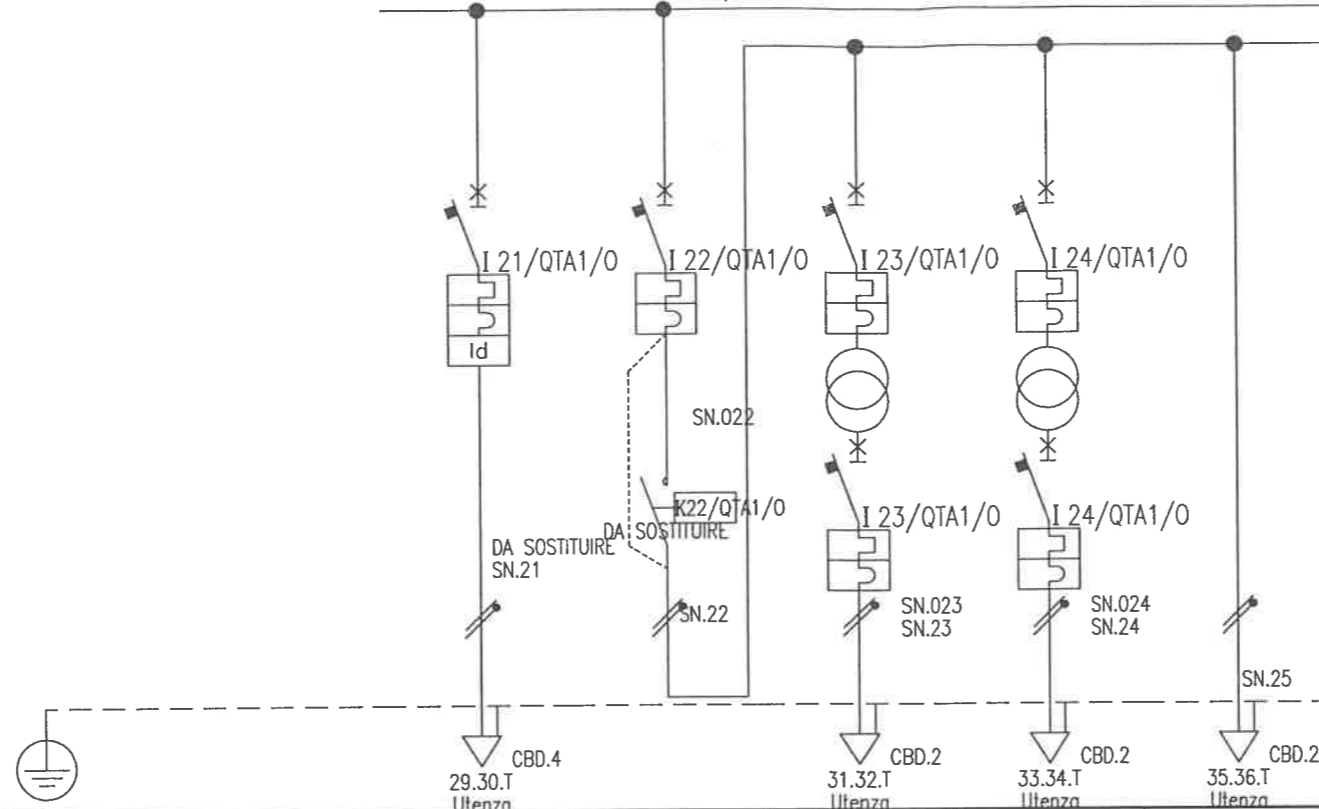
QTA1/O - MAT - 00107/03
 QUADRO TRATTAMENTO ARIA
 1 SEZ. ORDINARIA - BACINO

I.S.T.EL. snc
 di ROMANO S. & C.

Ing. Giancarlo Gramoni
 C.Y.D. CONSULTING & ENGINEERING
 Corso Re Umberto, 129 - Torino

PALAZZETTO dello SPORT
 PARCO RUFFINI
 TORINO

FILE	G2310202	FOGLIO	2	SEGUE	3
ELAB.		CONTR.		APPR.	
005					



SIGLA UTENZA			QTA1/O C-21	QTA1/O C-22	QTA1/O C-23	QTA1/O C-24	QTA1/O C-25						
DENOMINAZIONE			FORZA MOTRICE SERVIZIO (NUOVO)	AUSILIARI (NUOVO)	ALIMENTAZIONE CENTRALINE	TRASFORMATORE AUSILIARI	ALIMENTAZIONE OROLOGIO						
POTENZA CONTEMPORANEA [kVA]			0	1,611	0,5	1	0,111						
CORRENTE (I _b) [A]			0	6,976	2,165	4,33	0,481						
CosFi			0,9	0,9	0,9	0,9	0,9						
COEFF. CONTEMPORANEITA' [%]			100	100	100	100	100						
PROTEZIONE	TIPO		C60H+Vigi AC	C60N	C40a	C40a	---						
	I nominale (I _n) [A]		16	10	10	10	---						
	P.d.I. [kA]		10	20	4,5	4,5	---						
	I differenziale [A]		0,03	---	---	---	---						
MARCA			MAGRINI	MAGRINI	MAGRINI	MAGRINI	---						
DISTRIBUZIONE			Monofase L2+N	Monofase L2+N	Monofase L2+N	Monofase L2+N	Monofase L2+N						
VOLTMETRO / AMPEROMETRO													
LINEA	SIGLA												
	Lunghezza [m]		10	---	1	1	1						
	TIPO		115/2U__3/30/0,8	---	115/1U__1/30/0,8	115/1U__1/30/0,8	115/1U__1/30/0,8						
	SEZIONE [mmq]		1(2(1X2,5))+PE2,5	---	1(2(1X1,5))+PE1,5	1(2(1X1,5))+PE1,5	1(2(1X1,5))+PE1,5						

QTA1/O - MAT - 00107/03

QUADRO TRATTAMENTO ARIA 1 SEZ. ORDINARIA - BACINO

Ing. Giancarlo Gramoni
C.Y.D. CONSULTING & ENGINEERING
Corso Re Umberto, 129 - Torino

PALAZZETTO dello SPORT
PARCO RUFFINI
TORINO

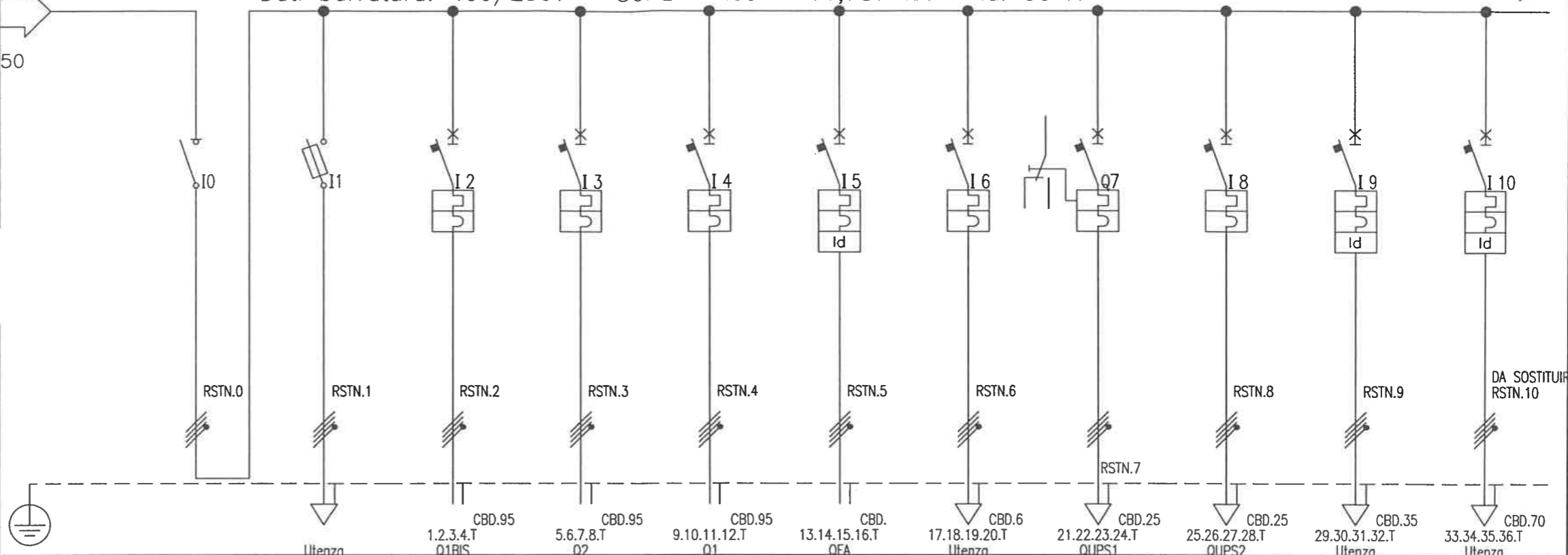
FILE	G2310203	FOGLIO	3	SEGUE
ELAB.		CONTR.		APPR.
005				

Da Quadro: Q-COM
Partenza: Q-COM C-1
Sezione cavo : 2(3(1X150))+1X150+PE150
Lunghezza [m]: 45
Tipo cavo: FG7R/FM9 PE
Tensione [V]: 400
Polarità: Quadripolare
Caduta tensione (%): 1,93
Coeff. utilizzo (%): 80

Sigla quadro:	
Polarità:	Quadripolare
Icc Max [kA]:	11,75
TENS. NOM. DI IMPIEGO [V]:	400
TENS. NOM. ISOLAMENTO [V]:	
Frequenza (Hz):	50
Grado protezione IP:	54
Corrente (A):	339
Potenza contemporanea(KW):	198

Dati barratura: 400/230V - 50Hz - Icc = 11,737 kA - Id: 30 A

AL FG 2



SIGLA UTENZA		QEM C-0	QEM C-1	QEM C-2	QEM C-3	QEM C-4	QEM C-5	QEM C-6	QEM C-7	QEM C-8	QEM C-9	QEM C-10
DENOMINAZIONE		INT. GENERALE EMERGENZA	OVERSTOP	PRESE COMPAGNIE ITINERANTI N.1	PRESE COMPAGNIE ITINERANTI N.2	PRESE COMPAGNIE ITINERANTI N.3	F.M. ANTINCENDIO CENT. DI POMPAGGIO	VENTILATORE LOCALE G.CONT.ASS.	UPS1	UPS2	ASCENSORE	LUCE CABINA ILL. PUBBLICA (NUOVO)
POTENZA CONTEMPORANEA [kVA]		222	0	67	67	67	55	4,444	12	12	31	1,422
CORRENTE (Ib) [A]		339	0	96	96	96	98	6,415	20	20	45	2,053
CosFi		0,893	0,9	0,9	0,9	0,9	0,857	0,9	0,9	0,9	0,9	0,9
COEFF. CONTEMPORANEITA' [%]		100	100	100	100	100	100	100	100	100	100	100
PROTEZIONE	TIPO	INS400	3NW6 Gr. 22x58	NS160NE-TM160D N/2	NS160NE-TM160D N/2	NS160NE-TM160D N/2	NS160NE-TM160D-MH N/2	C60L	NS100N-TM32D 3r	NS100N-TM32D 3r	C60H+Vigi AC	C60H+Vigi AC
	I nominale (In) [A]	400	100	160	160	160	160	25	32	32	63	63
	P.d.I. [kA]	---	100	25	25	25	25	25	25	25	15	15
	I differenziale [A]	---	---	---	---	---	10	---	---	---	0,3	0,03
DISTRIBUZIONE		Quadripolare	Quadripolare	Quadripolare	Quadripolare	Quadripolare	Quadripolare	Quadripolare	Quadripolare	Quadripolare	Quadripolare	Quadripolare
VOLTMETRO / AMPEROMETRO												
LINEA	SIGLA											
	Lunghezza [m]	---	0	75	75	40	80	50	15	15	150	60
	TIPO	---	---	143/3M13_/30/0,7	143/3M13_/30/0,7	143/3M13_/30/0,7	143/1U__1/30/0,6	143/3M13_/30/0,6	143/3M13_/30/0,8	143/3M13_/30/0,8	143/8M61_/30/0,8	143/8M61_/30/0,7
SEZIONE [mmq]				1(3X95+1X50)+PE50	1(3X95+1X50)+PE50	1(3X95+1X50)+PE50	3(1X150)+1X70+PE70	1(5G4)	1(5G16)	1(5G16)	1(5G25)	1(5G35)

QEM - CABLAGGIO SCHNEIDER
QUADRO GENERALE SEZIONE EMERGENZA

I.S.T.E.L. snc
di ROMANO S. & C.

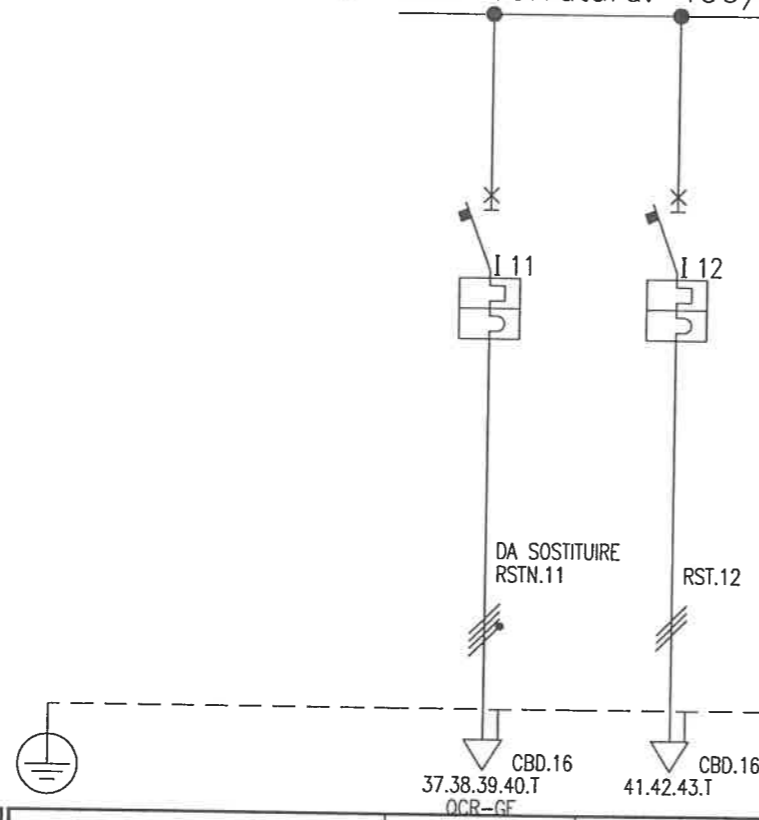
Ing. Giancarlo Gramoni
C.Y.D. CONSULTING & ENGINEERING
Corso Re Umberto, 129 - Torino

PALAZZETTO dello SPORT
PARCO RUFFINI
TORINO

FILE	G2310041	FOGLIO	1	SEGUE	2
ELAB.		CONTR.		APPR.	
007					

DAL FG 1

► Dati barratura: 400/230V - 50Hz - I_{cc} = 11,737 kA - I_d: 30 A



SIGLA UTENZA			QEM C-11	QEM C-12																
DENOMINAZIONE			ALIMENTAZIONE QCR-GE (NUOVO)	VENTILAT. ESPULS. (SULLA SOMMITA')																
POTENZA CONTEMPORANEA [kVA]			2,111	6,275																
CORRENTE (I _b) [A]			4,811	9,056																
CosFi			0,9	0,85																
COEFF. CONTEMPORANEITA' [%]			100	100																
PROTEZIONE	TIPO		C60H	NC100LS																
	I nominale (I _n) [A]		20	16																
	P.d.I. [kA]		15	36																
	I differenziale [A]		---	---																
MARCA			MAGRINI	MAGRINI																
DISTRIBUZIONE			Quadrifolare	Tripolare																
VOLTMETRO / AMPEROMETRO																				
LINEA	SIGLA																			
	Lunghezza [m]		180	110																
	TIPO		143/8M61_/30/0,7	143/3M13_/30/0,8																
SEZIONE [mmq]			1(5G10)	1(5G10)																

QEM - CABLAGGIO SCHNEIDER
QUADRO GENERALE SEZIONE EMERGENZA

Ing. Giancarlo Gramoni
C.Y.D. CONSULTING & ENGINEERING
Corso Re Umberto, 129 - Torino

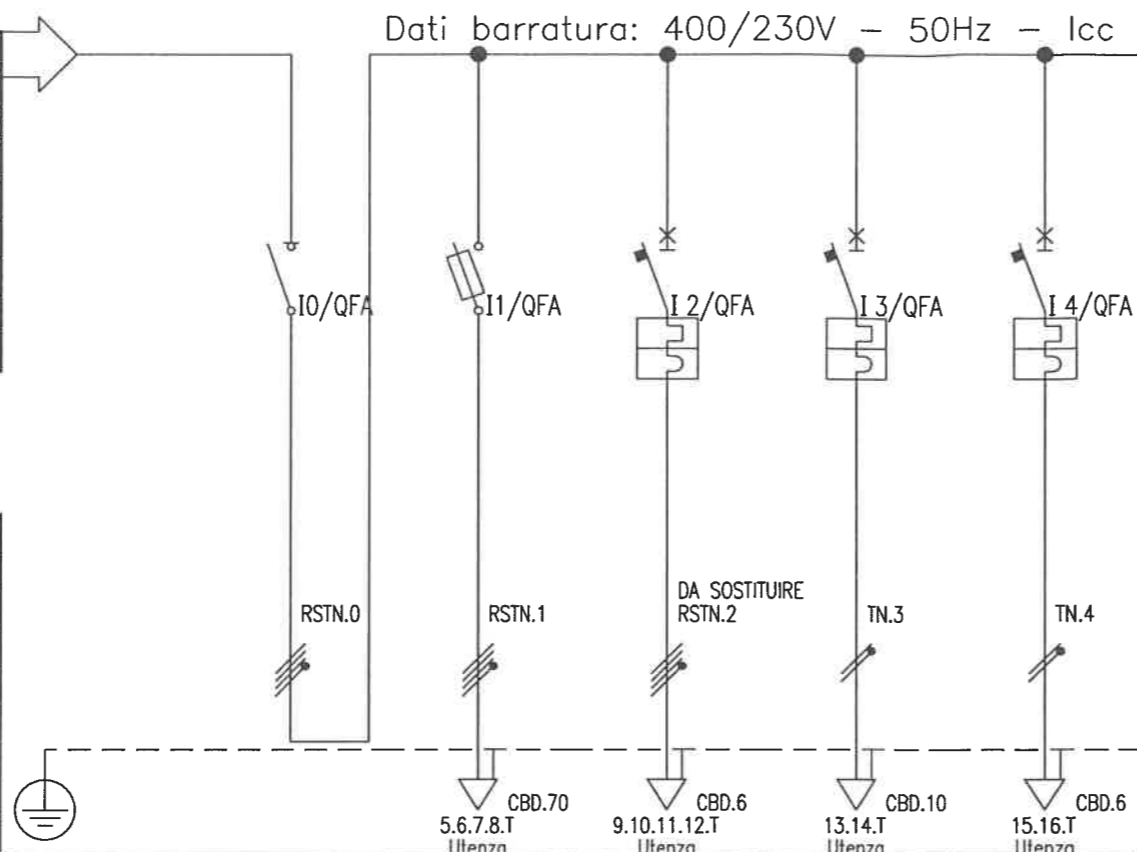
PALAZZETTO dello SPORT
PARCO RUFFINI
TORINO

FILE G2310042 FOGLIO 2 | SEGUE 3
ELAB. CONTR. APPR.

007

Da Quadro: QEM
Partenza: QEM C-5
Sezione cavo : 1(3(1X150))+1X70+PE70
Lunghezza [m]: 80
Tipo cavo: FG7M1/FM9 PE
Tensione [V]: 400
Polarità: Quadripolare
Caduta tensione (%): 2,53
Coef. utilizzo (%): 60

Dati barratura: 400/230V - 50Hz - I_{cc} = 7,214 kA - I_d: 10 A



Sigla quadro:
Polarità: Quadripolare
I _{cc} Max [kA]: 7,24
TENS. NOM. DI IMPIEGO [V]: 400
TENS. NOM. ISOLAMENTO [V]:
Frequenza (Hz): 50
Grado protezione IP: 65
Corrente (A): 98
Potenza contemporanea(KW): 47

SIGLA UTENZA		QFA C-0	QFA C-1	QFA C-2	QFA C-3	QFA C-4							
DENOMINAZIONE		INT. GEN. F.M. ANTINCENDIO	ELETTROPOMPA	ELETTROPOMPA SURPREX (NUOVO)	ALIMENTAZIONE MOTOPOMPA	ALIMENTAZIONE MOTOPOMPA AUSILIARI							
POTENZA CONTEMPORANEA [kVA]		55	44	4,706	5,556	1,111							
CORRENTE (I _b) [A]		98	63	6,792	24	4,811							
CosFi		0,857	0,85	0,85	0,9	0,9							
COEFF. CONTEMPORANEITA' [%]		100	100	100	100	100							
PROTEZIONE	TIPO	INS160	SBI Gr. 22x58	C40N	C40a	C40a							
	I nominale (I _n) [A]	160	100	16	25	20							
	P.d.I. [kA]	---	100	10	6	6							
	I differenziale [A]	---	---	---	---	---							
MARCA		MAGRINI	MAGRINI	MAGRINI	MAGRINI	MAGRINI							
DISTRIBUZIONE		Quadripolare	Quadripolare	Quadripolare	Monofase L3+N	Monofase L3+N							
VOLTMETRO / AMPEROMETRO													
LINEA	SIGLA												
	Lunghezza [m]	---	20	20	20	20							
	TIPO	---	143/3M13_/30/0,7	143/2M_3A/30/0,6	143/3M13_/30/0,8	143/3M13_/30/0,8							
SEZIONE [mmq]			1(5G35)	1(5G4)	1(3G6)	1(3G4)							

QFA - MAT - 00101/03
QUADRO ANTINCENDIO

I.S.T.EL. snc
di ROMANO S. & C.

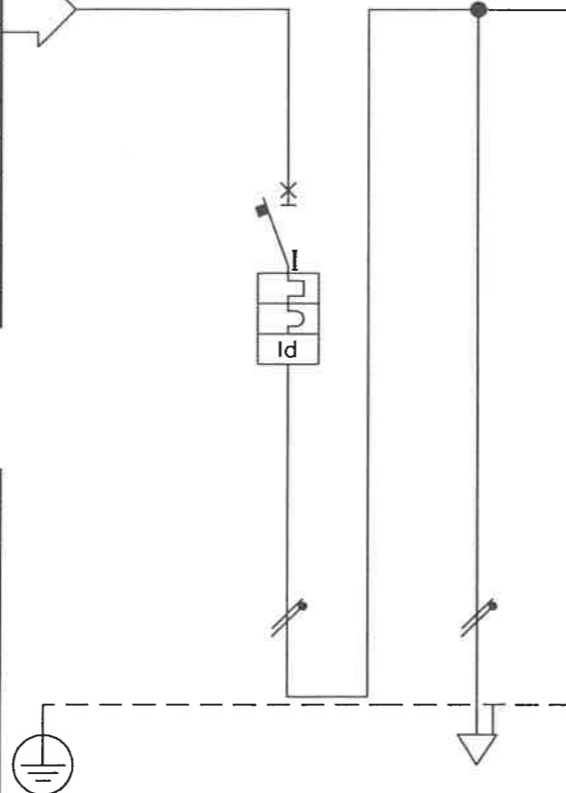
Ing. Giancarlo Gramoni
C.Y.D. CONSULTING & ENGINEERING
Corso Re Umberto, 129 - Torino

PALAZZETTO dello SPORT
PARCO RUFFINI
TORINO

FILE	G2310081	FOGLIO	1	SEGUE	2
ELAB.		CONTR.		APPR.	
008					

Da Quadro: Fornitura
Partenza: Fornitura
Sezione cavo :1(3G6)
Lunghezza [m]: 3
Tipo cavo: FG70R
Tensione [V]: 400
Polarità: Monofase L1+N
Caduta tensione (%): 0,04
Coeff. utilizzo (%): 0

Dati barratura: 400V - 50Hz - I_{cc} = 5,694 kA - I_d: 1 A



Sigla quadro:
Polarità: Monofase L1+N
I _{cc} Max [kA]: 8,19
TENS. NOM. DI IMPIEGO [V]: 400
TENS. NOM. ISOLAMENTO [V]:
Frequenza (Hz): 50
Grado protezione IP: 55
Corrente (A): 8,333
Potenza contemporanea(kW): 3

SIGLA UTENZA																			
DENOMINAZIONE		GENERALE	LINEA ALL'																
		ALLOGGIO CUSTODE	ALLOGGO CUSTODE																
POTENZA CONTEMPORANEA [kVA]		3,333	3,333																
CORRENTE (I _b) [A]		8,333	8,333																
CosFi		0,9	0,9																
COEFF. CONTEMPORANEITA' [%]		100	100																
PROTEZIONE	TIPO	C60a+Vigi A S si	---																
	I nominale (I _n) [A]	16	---																
	P.d.I. [kA]	10	---																
	I differenziale [A]	1	---																
	MARCA	MAGRINI	---																
DISTRIBUZIONE		Monofase L1+N	Monofase L1+N																
VOLTMETRO / AMPEROMETRO																			
LINEA	SIGLA																		
	Lunghezza [m]	---	210																
	TIPO	---	143/8M61_/30/0,8																
	SEZIONE [mmq]		1(3G6)																

NUOVO CENTRALINO
IN LOCALE CONTATORI
ALLOGGIO CUSTODE

I.S.T.EL. snc
di ROMANO S. & C.

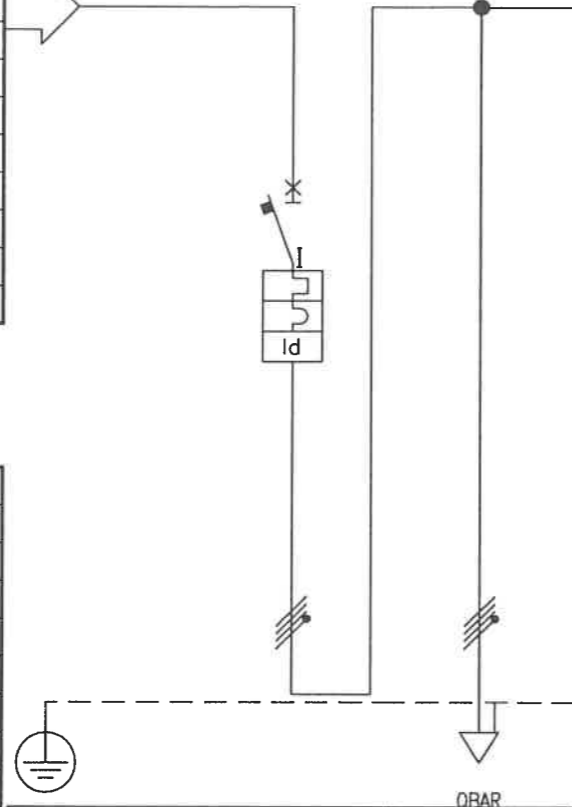
Ing. Giancarlo Gramoni
C.Y.D. CONSULTING & ENGINEERING
Corso Re Umberto, 129 - Torino

PALAZZETTO dello SPORT
PARCO RUFFINI
TORINO

FILE	G2310241	FOGLIO	1	SEGUE	2
ELAB.		CONTR.		APPR.	

Da Quadro: Fornitura
Partenza: Fornitura
Sezione cavo : 1(5G10)
Lunghezza [m]: 3
Tipo cavo: FG7OR
Tensione [V]: 400
Polarita': Quadripolare
Caduta tensione (%): 0,03
Coeff. utilizzo (%): 0

Dati barratura: 400/230V - 50Hz - I_{cc} = 11,657 kA - I_d: 1 A



Sigla quadro:	
Polarità:	Quadripolare
I _{cc} Max [kA]:	13,97
TENS. NOM. DI IMPIEGO [V]:	400
TENS. NOM. ISOLAMENTO [V]:	
Frequenza (Hz):	50
Grado protezione IP:	55
Corrente (A):	23
Potenza contemporanea(KW):	11

SIGLA UTENZA																				
DENOMINAZIONE		GENERALE BAR	LINEA AL QUADRO BAR																	
POTENZA CONTEMPORANEA [kVA]		12	12																	
CORRENTE (I _b) [A]		23	23																	
CosFi		0,9	0,9																	
COEFF. CONTEMPORANEITA' [%]		100	100																	
PROTEZIONE	TIPO	C60H+Vigi A S si	---																	
	I nominale (I _n) [A]	32	---																	
	P.d.I. [kA]	15	---																	
	I differenziale [A]	1	---																	
	MARCA	MAGRINI	---																	
DISTRIBUZIONE		Quadripolare	Quadripolare																	
VOLTMETRO / AMPEROMETRO																				
LINEA	SIGLA																			
	Lunghezza [m]	---	190																	
	TIPO	---	143/8M61_/30/0,8																	
	SEZIONE [mmq]		1(5G10)																	

NUOVO CENTRALINO
IN LOCALE CONTATORI
BAR

I.S.T.EL. snc
di ROMANO S. & C.

Ing. Giancarlo Gramoni
C.Y.D. CONSULTING & ENGINEERING
Corso Re Umberto, 129 - Torino

PALAZZETTO dello SPORT
PARCO RUFFINI
TORINO

FILE	G2310221	FOGLIO	1	SEGUE	2
ELAB.		CONTR.		APPR.	