

CITTA' DI TORINO

PERIZIA TECNICO-NORMATIVA DEGLI IMPIANTI
ELETTRICI E SPECIALI PER INTERVENTI DI
MANUTENZIONE STRAORDINARIA PRESSO L'IMPIANTO
SPORTIVO "PRIMO NEBIOLO"
VIALE HUGUES, 10 - TORINO
STADIO DI ATLETICA

Titolare dell' attivita'



Il progettista :

P.I. Bruno Marcon
C. so C. G. Allamano, 40 int. 11c
10136 - Torino
Tel. 011-35.17.28
Fax 011-35.45.78
e mail progetti@studiotecnicomarcon.it



collaboratori :

P.I. Simona Raballo
P.I. Mirko Raballo

IMPIANTI ELETTRICI E SPECIALI

OGGETTO **QUADRO PIANO INTERRATO: QPINT**
Schema unifilare di potenza
Foglio verifiche

NOME-FILE Scala Plot
P1365_11_IE-Q-04_2 ---

RIFERIMENTO

SCALA

REV	MODIFICHE	DATA	DISEGNATORE
0	EMISSIONE	Luglio 2011	M.R.
1	REVISIONE	Febbraio 2012	M.R.
2	REVISIONE	Ottobre 2012	M.R.
3			
4			
5			

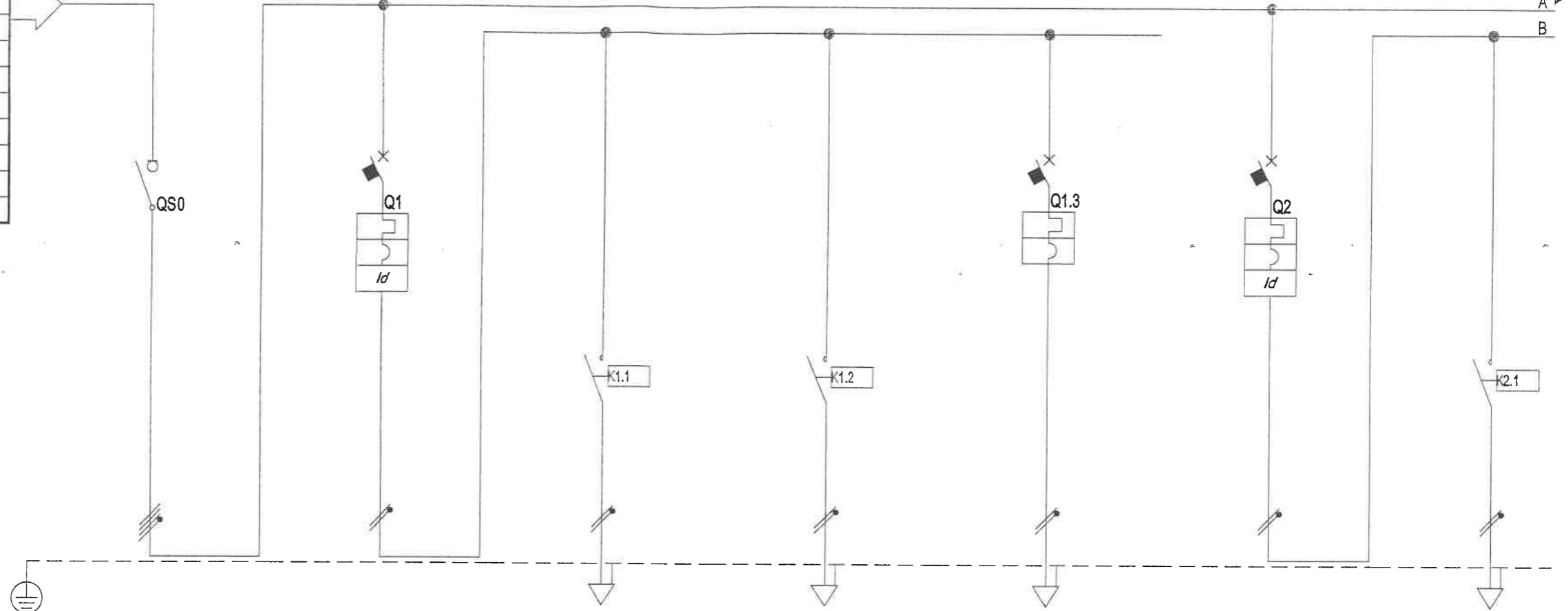
ELABORATO

IE-Q-04_2

*Da Quadro:	Q-03
Partenza:	Q1
Cavo [mm]:	1(5G25)
Lunghezza [m]:	10
Frequenza [Hz]:	50
Tensione [V]:	400
Polarita':	Quadripolare
Tipo morsetto:	
Numerazione morsetto:	

Dati barratura: 400/230V - 50Hz - Ik = 6,335 kA - Id: 0,3 A

AL FG 2 A B



SIGLA UTENZA		Q0	Q1	Q1.1	Q1.2	Q1.3	Q2	Q2.1	
DESCRIZIONE		SEZIONATORE GENERALE	GENERALE BLINDO 1	ACCENSIONE A	ACCENSIONE B	LUCI DI EMERGENZA	GENERALE BLINDO 2	ACCENSIONE C	
POTENZA CONTEMPORANEA	[kW]	19	4,2	1,9	1,9	0,4	4,1	1,9	
CORRENTE (Ib)	[A]	32	20	9,141	9,141	1,925	20	9,141	
CosFi		0,89	0,9	0,9	0,9	0,9	0,9	0,9	
COEFF. DI CONTEMPORANEITA'	[%]	90	100	100	100	100	100	100	
DISTRIBUZIONE		Quadripolare	Monofase L1+N	Monofase L1+N	Monofase L1+N	Monofase L1+N	Monofase L2+N	Monofase L2+N	
PROTEZIONE	Marca	MERLIN GERIN	MERLIN GERIN	-	-	MERLIN GERIN	MERLIN GERIN	-	
	Modello	INS125	C60N+Vigi A	-	-	C60N	C60N+Vigi A	-	
	Curva		C	-	-	C	C	-	
	Esecuzione	SCATOLATO	MODULARE	-	-	MODULARE	MODULARE	-	
	In (max./min/reg.)	[A]	-/-/125	-/-/25	-/-/-	-/-/-	-/-/10	-/-/25	-/-/-
	Im (max./min/reg.)	[A]	-/-/-	-/-/250	-/-/-	-/-/-	-/-/100	-/-/250	-/-/-
	P.d.l.	[kA]	-	20	-	-	20	20	-
	I differenziale	[A]	-	0,03 - Cl. A	-	-	-	0,03 - Cl. A	-
CONTATTORE / RELE' TIPO				NMG CT 2P 63A	NMG CT 2P 63A			NMG CT 2P 63A	
LINEA	Tipologia cavo	-	-	FG70R	FG70R	FG70R	-	FG70R	
	I²t	[A²s]	-	-	9.263	9.263	-	9.263	
	K²S²		-	-	736.164	736.164	-	736.164	
	Portata (Iz)	[A]	-	-	41	41	-	41	
	c.d.t. dV %	[%]	1,2	1,3	1,65	1,65	-	1,72	
	Lunghezza	[m]	-	-	15	15	-	18	
	Tipo posa				143/2M31_/30/0,8	143/2M31_/30/0,8		143/2M31_/30/0,8	
	Sezione	[mm²]			1(3G6)	1(3G6)	1(3G2,5)	1(3G6)	

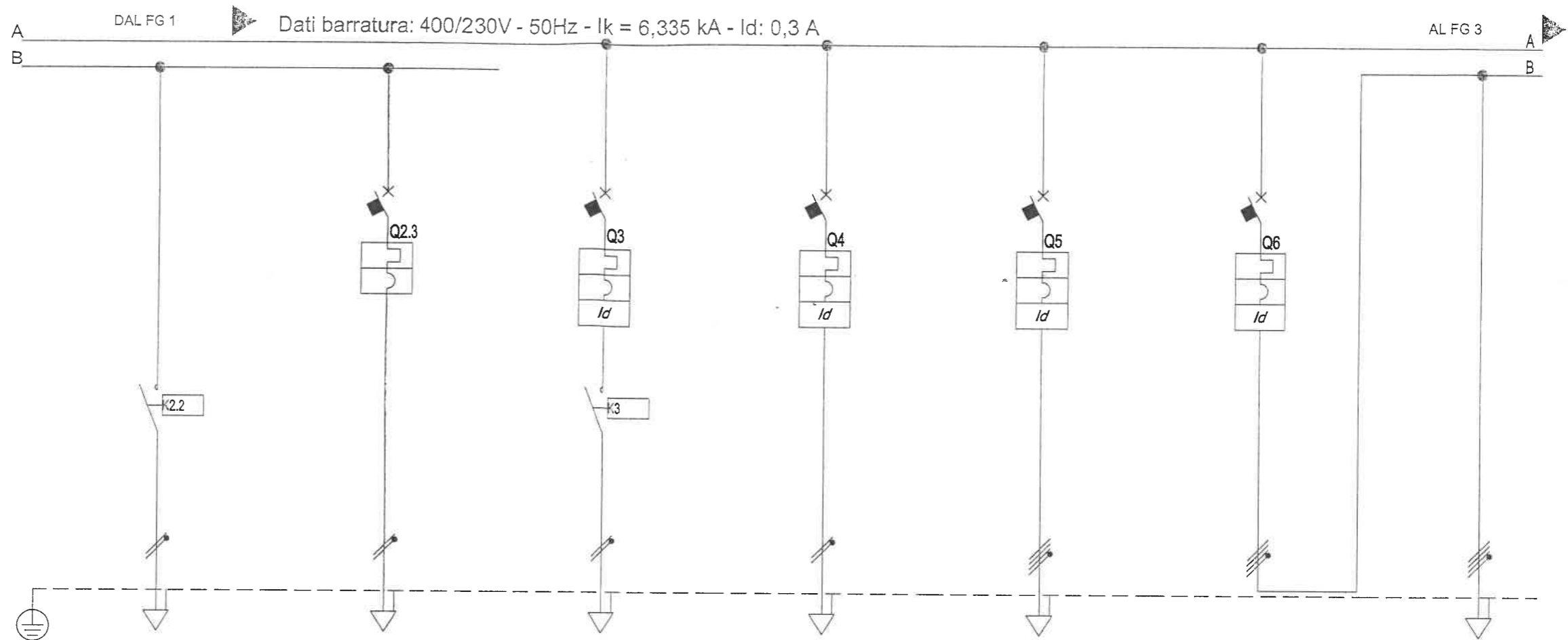
TITOLO
QUADRO PIANO INTERRATO: QPINT
 SCHEMA UNIFILARE DI POTENZA

PROGETTISTA
 studio tecnico marcon
 MARCON P.I. Bruno
 C.so C. G. Allamano, 40 Int. 11/c
 10136 - TORINO
 Tel. 011/35.17.28
 Fax. 011/35.45.78
 E-mail: progetti@studiotecnicomarcon.it
 E-mail: segreteria@pec.studiotecnicomarcon.it

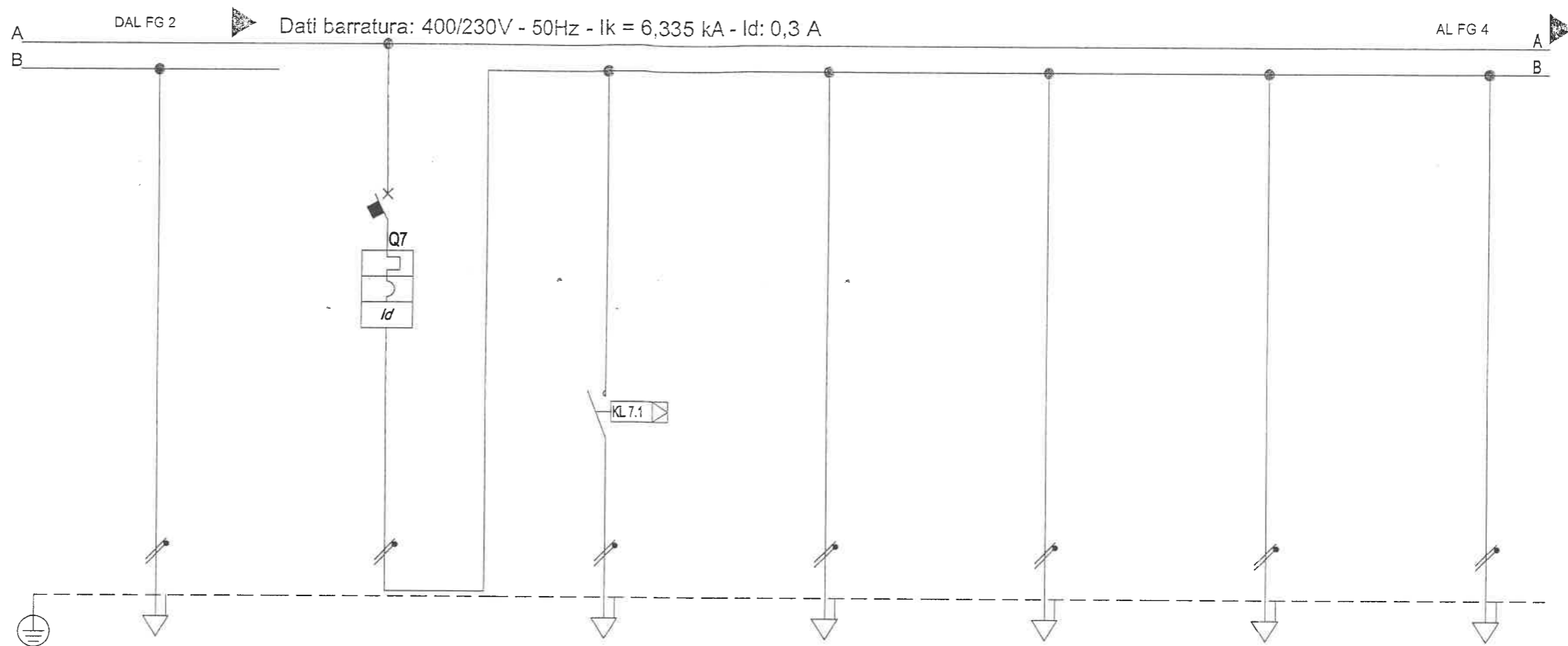
COMMITTENTE
 CITTA' DI TORINO

TITOLARE DELL'ATTIVITA'
IRIDE
 SERVIZI

FILE P1365_11-IE-Q-04001
 FOGLIO 1 SEGUE 2
 ELAB. MR CONTR. BM DATA Luglio 2011
 DISEGNO IE-Q-04



SIGLA UTENZA		Q2.2	Q2.3	Q3	Q4	Q5	Q6	Q6.1	
DESCRIZIONE		ACCENSIONE D	LUCI DI EMERGENZA	LUCE RISCALDAMENTO (ACC. E)	AUX. COMANDI LUCI PISTA	PRESE PISTA DI RISCALDAMENTO	CABINA ELETTRICA LUCE + FM	PRESE DI SERVIZIO CABINA	
POTENZA CONTEMPORANEA	[kW]	1,9	0,3	0,98	0,1	2	4,053	3,741	
CORRENTE (I _b)	[A]	9,141	1,443	4,715	0,481	3,208	7,5	6	
CosFi		0,9	0,9	0,9	0,9	0,9	0,9	0,9	
COEFF. DI CONTEMPORANEITA'	[%]	100	100	100	100	100	100	100	
DISTRIBUZIONE		Monofase L2+N	Monofase L2+N	Monofase L1+N	Monofase L3+N	Quadrifolare	Quadrifolare	Quadrifolare	
PROTEZIONE	Marca	—	MERLIN GERIN	MERLIN GERIN	MERLIN GERIN	MERLIN GERIN	MERLIN GERIN	—	
	Modello	—	C60N	C60N+Vigi A	C60N+Vigi AC	C60N+Vigi A	C60H+Vigi AC	—	
	Curva	—	C	C	C	C	C	—	
	Esecuzione	—	MODULARE	MODULARE	MODULARE	MODULARE	MODULARE	—	
	I _n (max./min/reg.)	[A]	—/—/—	—/10	—/16	—/6	—/16	—/16	—/—/—
	I _m (max./min/reg.)	[A]	—/—/—	—/100	—/160	—/60	—/160	—/160	—/—/—
	P.d.l.	[kA]	—	20	20	20	10	15	—
I differenziale	[A]	—	—	0,03 - Cl. A	0,03 - Cl. AC	0,03 - Cl. A	0,03 - Cl. AC	—	
CONTATTORE / RELE' TIPO		NMG CT 2P 63A		NMG CT 2P 63A					
LINEA	Tipologia cavo	FG7OR	FG7OR	FG7OR	FG7OR	FG7OR	—	FG7OR	
	I ² t	[A ² s]	9.263	7.163	8.971	2.129	11.831	—	11.831
	K ² S ²		736.164	127.806	327.184	46.010	327.184	—	736.164
	Portata (I _z)	[A]	41	24	39	21	25	—	35
	c.d.t. dV %	[%]	1,72	1,48	2,75	1,23	1,69	—	1,31
	Lunghezza	[m]	18	18	85	1	80	—	10
	Tipo posa		143/2M31_30/0,8	143/2M31_30/0,8	143/3M13_30/0,8	143/3M13_30/0,8	143/2M31_30/0,7	—	143/2M31_30/0,8
Sezione	[mm ²]	1(3G6)	1(3G2,5)	1(3G4)	1(3G1,5)	1(5G4)	—	1(5G6)	



SIGLA UTENZA		Q6.2	Q7	Q7.1	Q7.2	Q7.3	Q7.4	Q7.5	
DESCRIZIONE		LUCE CABINA	ALIMENTAZIONE DEPOSITI E LOCALE TECNICO	LUCE DEPOSITO LUNGO	LUCE DESPOSITO SX	LUCI EMERGENZA	DEPOSITO ATTREZZI	LOCALE TECNICO	
POTENZA CONTEMPORANEA	[kW]	0,312	1,58	0,75	0,15	0,2	0,28	0,1	
CORRENTE (I _b)	[A]	1,5	7,602	3,608	0,722	0,962	1,347	0,481	
CosFi		0,9	0,9	0,9	0,9	0,9	0,9	0,9	
COEFF. DI CONTEMPORANEITA'	[%]	100	100	100	100	100	100	100	
DISTRIBUZIONE		Monofase L3+N	Monofase L3+N	Monofase L3+N	Monofase L3+N	Monofase L3+N	Monofase L3+N	Monofase L3+N	
PROTEZIONE	Marca	--	MERLIN GERIN	--	--	--	--	--	
	Modello	--	C60N+Vigi AC	--	--	--	--	--	
	Curva	--	C	--	--	--	--	--	
	Esecuzione	--	MODULARE	--	--	--	--	--	
	I _n (max./min/reg.)	[A]	--/--	--/10	--/--	--/--	--/--	--/--	--/--
	I _m (max./min/reg.)	[A]	--/--	--/100	--/--	--/--	--/--	--/--	--/--
	P.d.I.	[kA]	--	20	--	--	--	--	--
I differenziale	[A]	--	0,03 - Cl. AC	--	--	--	--	--	
CONTATTORE / RELE' TIPO				NMG TL 2P 16A					
LINEA	Tipologia cavo	--	--	FG7OR	FG7OR	FG7OR	FG7OR	FG7OR	
	I ² t	[A ² s]	--	7.266	7.266	7.266	7.266	7.266	
	K ² S ²		--	127.806	46.010	127.806	46.010	127.806	
	Portata (I _z)	[A]	--	24	18	24	18	24	
	c.d.t. dV %	[%]	1,23	1,33	3,8	1,43	1,99	3	1,72
	Lunghezza	[m]	--	--	114	15	116	125	138
	Tipo posa				143/2M31 /30/0,8	143/2M31 /30/0,8	143/2M31 /30/0,8	143/2M31 /30/0,8	143/2M31 /30/0,8
Sezione	[mm ²]			1(3G2,5)	1(3G1,5)	1(3G2,5)	1(3G1,5)	1(3G2,5)	

TITOLO

QUADRO PIANO INTERRATO: QPINT

SCHEMA UNIFILARE DI POTENZA

PROGETTISTA

MARCON P.I. Bruno
C.so C. G. Allamano, 40 Int. 11/c
10136 - TORINO
Tel. 011/35.17.28
Fax. 011/35.45.78

E-mail : progetti@studiotecnicomarcon.it
E-mail : segreteria@pec.studiotecnicomarcon.it

COMMITTENTE



CITTA' DI TORINO

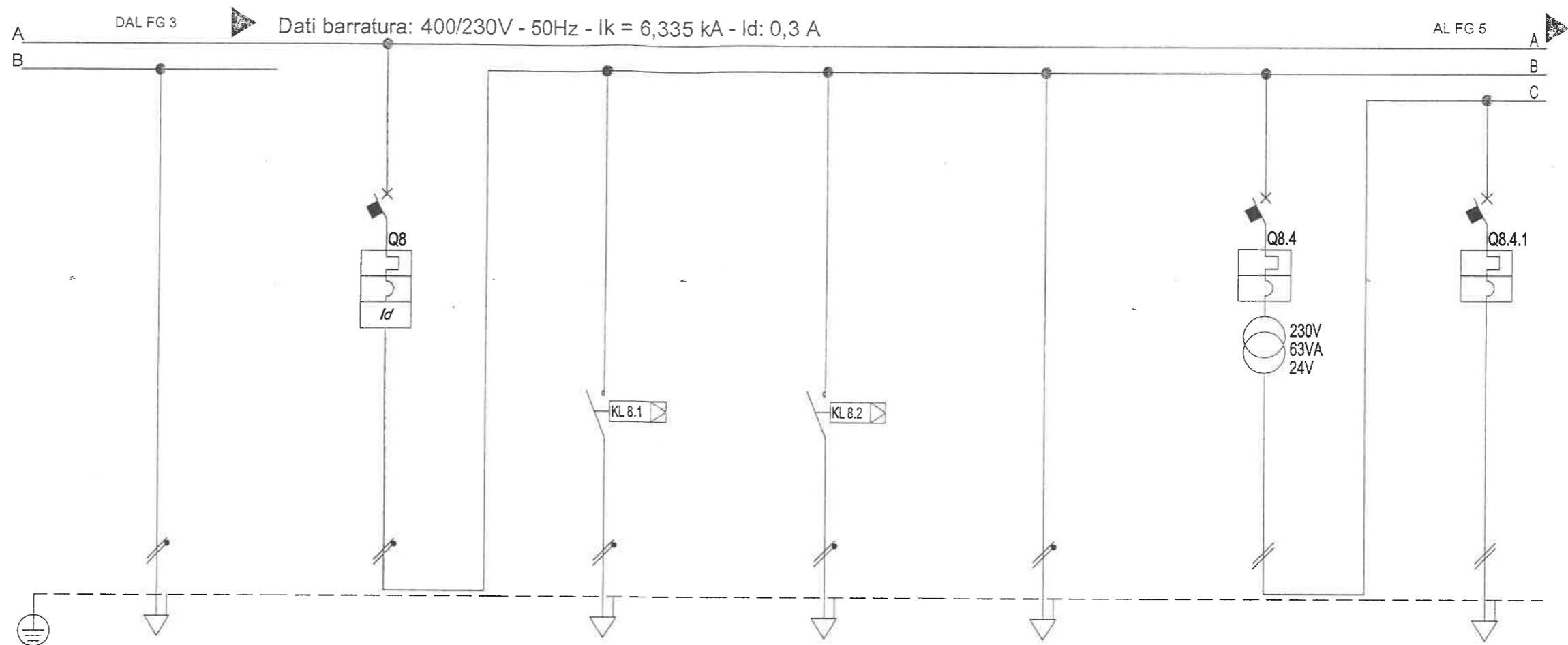
TITOLARE DELL'ATTIVITA'

FILE
P1365_11-IE-Q-04003ELAB.
MRCONTR.
BMDISEGNO
IE-Q-04

FOGLIO 3

SEGUE 4

DATA
Luglio 2011



SIGLA UTENZA		Q7.6	Q8	Q8.1	Q8.2	Q8.3	Q8.4	Q8.4.1	
DESCRIZIONE		AUSILIARI COMANDI DEPOSITO LUNGO	ALIMENTAZIONE SCALE E CORRIDOIO	CORRIDOIO E SCALA SINISTRA	SCALA DESTRA	LUCI DI EMERGENZA	ALIM. TRASFO AUX	AUSILIARI 24V SCALE E CORRIDOI	
POTENZA CONTEMPORANEA	[kW]	0,1	1,035	0,72	0,15	0,18	0,1	0,1	
CORRENTE (I _b)	[A]	0,481	4,98	3,464	0,722	0,866	0,481	0,481	
CosFi		0,9	0,9	0,9	0,9	0,9	0,9	0,9	
COEFF. DI CONTEMPORANEITA'	[%]	100	90	100	100	100	100	100	
DISTRIBUZIONE		Monofase L3+N	Monofase L3+N	Monofase L3+N	Monofase L3+N	Monofase L3+N	Monofase L3+N	Monofase L3+N	
PROTEZIONE	Marca	—	MERLIN GERIN	—	—	—	MERLIN GERIN	MERLIN GERIN	
	Modello	—	C60N+Vigi AC	—	—	—	C60N	C60N	
	Curva	—	C	—	—	—	C	C	
	Esecuzione	—	MODULARE	—	—	—	MODULARE	MODULARE	
	I _n (max./min/reg.)	[A]	—/—/—	—/6	—/—/—	—/—/—	—/—/—	—/14	—/13
	I _m (max./min/reg.)	[A]	—/—/—	—/60	—/—/—	—/—/—	—/—/—	—/40	—/30
	P.d.l.	[kA]	—	20	—	—	—	20	20
I differenziale	[A]	—	0,03 - Cl. AC	—	—	—	—	—	
CONTATTORE / RELE' TIPO				NMG TL 2P 16A	NMG CT 2P 16A				
LINEA	Tipologia cavo	FG70R	—	FG70R	FG70R	FG70R	—	FG70R	
	I ² t	[A ² s]	7.266	—	2.129	2.129	—	634	
	K ² S ²		46.010	—	46.010	127.806	—	46.010	
	Portata (I _z)	[A]	21	—	15	29	—	21	
	c.d.t. dV %	[%]	1,33	1,53	2,57	2,13	2,25	1,58	1,69
	Lunghezza	[m]	1	—	30	140	140	—	1
	Tipo posa		143/3M13_30/0,8	—	143/1M_230/0,8	143/3M13_30/0,8	143/2M31_30/0,8	—	143/3M13_30/0,8
Sezione	[mm ²]	1(3G1,5)	—	1(3G1,5)	1(3G2,5)	1(3G2,5)	—	1(3G1,5)	

TITOLO

QUADRO PIANO INTERRATO: QPINT

SCHEMA UNIFILARE DI POTENZA

PROGETTISTA

MARCON P.I. Bruno
C.so C. G. Allamano, 40 Int. 11/c
10136 - TORINO
Tel. 011/35.17.28
Fax. 011/35.45.78
E-mail : progetti@studiotecnicomarcon.it
E-mail : segreteria@pec.studiotecnicomarcon.it

COMMITTENTE



CITTA' DI TORINO

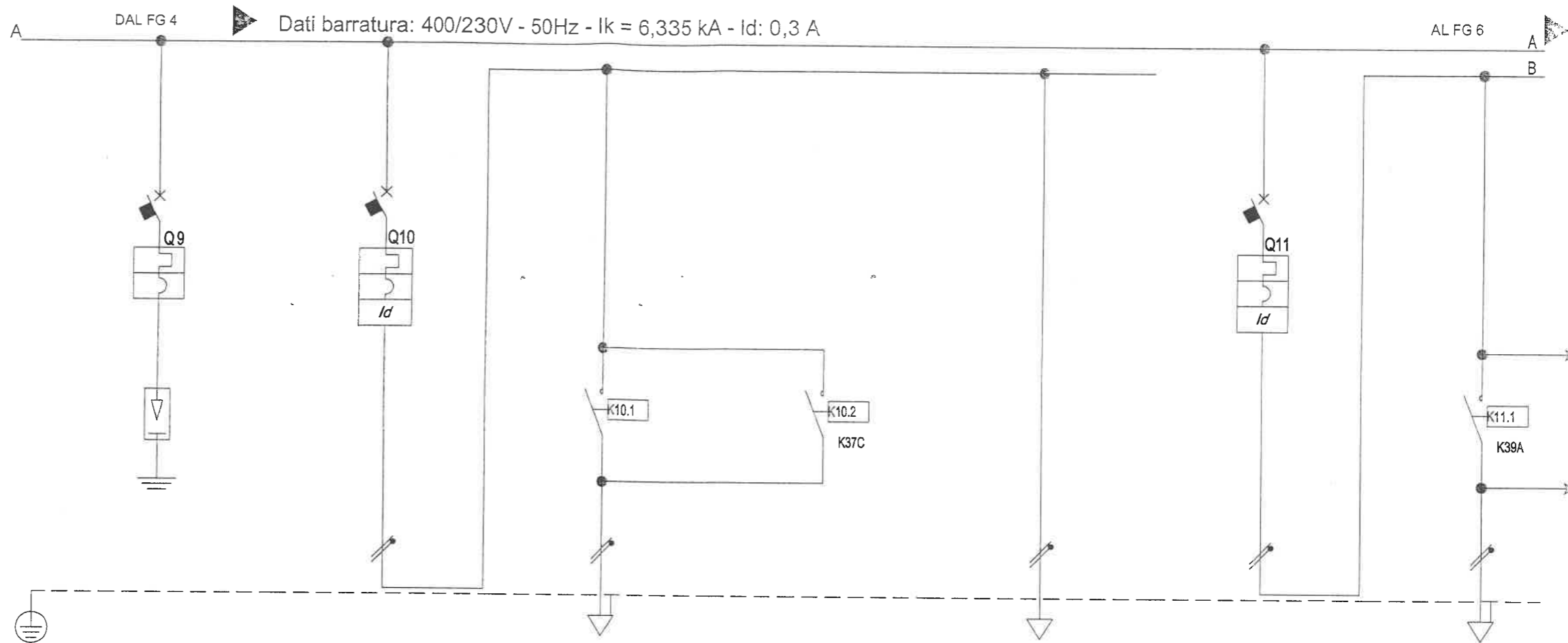
TITOLARE DELL'ATTIVITA'

FILE
P1365_11-IE-Q-04004ELAB.
MRCONTR.
BMDISEGNO
IE-Q-04

FOGLIO 4

SEGUE 5

DATA
Luglio 2011



SIGLA UTENZA		Q9	Q10	Q10.1	Q10.2	Q10.3	Q11	Q11.1	
DESCRIZIONE		SCARICATORE	DORSALE VASISTAS 1	DORSALE VASISTAS 1 APRE	DORSALE VASISTAS 1 CHIUDE	AUSILIARI VASISTAS DORSALE 1	DORSALE VASISTAS 2	DORSALE VASISTAS 2 APRE	
POTENZA CONTEMPORANEA	[kW]	0	1,259	0,554	0,554	0,15	1,259	0,554	
CORRENTE (Ib)	[A]	0	6,71	3	3	0,722	6,71	3	
CosFi		—	0,812	0,8	0,8	0,9	0,812	0,8	
COEFF. DI CONTEMPORANEITA'	[%]	100	100	100	100	100	100	100	
DISTRIBUZIONE		Quadrifasiale	Monofase L3+N	Monofase L3+N	Monofase L3+N	Monofase L3+N	Monofase L2+N	Monofase L2+N	
PROTEZIONE	Marca	MERLIN GERIN	MERLIN GERIN	—	—	—	MERLIN GERIN	—	
	Modello	C60N	C60H+Vigi A	—	—	—	C60H+Vigi A	—	
	Curva	C	D	—	—	—	D	—	
	Esecuzione	MODULARE	MODULARE	—	—	—	MODULARE	—	
	In (max./min/reg.)	[A]	—/20	—/10	—/—	—/—	—/10	—/—	
	Im (max./min/reg.)	[A]	—/200	—/140	—/—	—/—	—/140	—/—	
	P.d.l.	[kA]	10	30	—	—	30	—	
I differenziale	[A]	—	0,03 - Cl. A	—	—	0,03 - Cl. A	—		
CONTATTORE / RELE' TIPO				NMG CT 2P 25A	NMG CT 2P 25A			NMG CT 2P 25A	
LINEA	Tipologia cavo	—	—	FG7OR	—	FG7R	—	FG7OR	
	I²t	[A²s]	—	9.146	—	8.409	—	9.146	
	K²S²		—	127.806	—	—	—	127.806	
	Portata (Iz)	[A]	—	29	—	—	—	29	
	c.d.t. dV %	[%]	1,2	1,3	2,42	1,3	1,31	1,3	
	Lunghezza	[m]	—	—	70	—	1	—	70
	Tipo posa				143/3M13 /30/0,8		143/2U 5/30/0,8		143/3M13 /30/0,8
Sezione	[mm²]			1(4G2,5)		2(1x1,5)		1(4G2,5)	

TITOLO
QUADRO PIANO INTERRATO: QPINT
 SCHEMA UNIFILARE DI POTENZA

PROGETTISTA
 studio tecnico marcon
 MARCON P.I. Bruno
 C.so C. G. Allamano, 40 Int. 11/c
 10136 - TORINO
 Tel. 011/35.17.28
 Fax. 011/35.45.78
 E-mail : progetti@studiotecnicomarcon.it
 E-mail : segreteria@pec.studiotecnicomarcon.it

COMMITTENTE

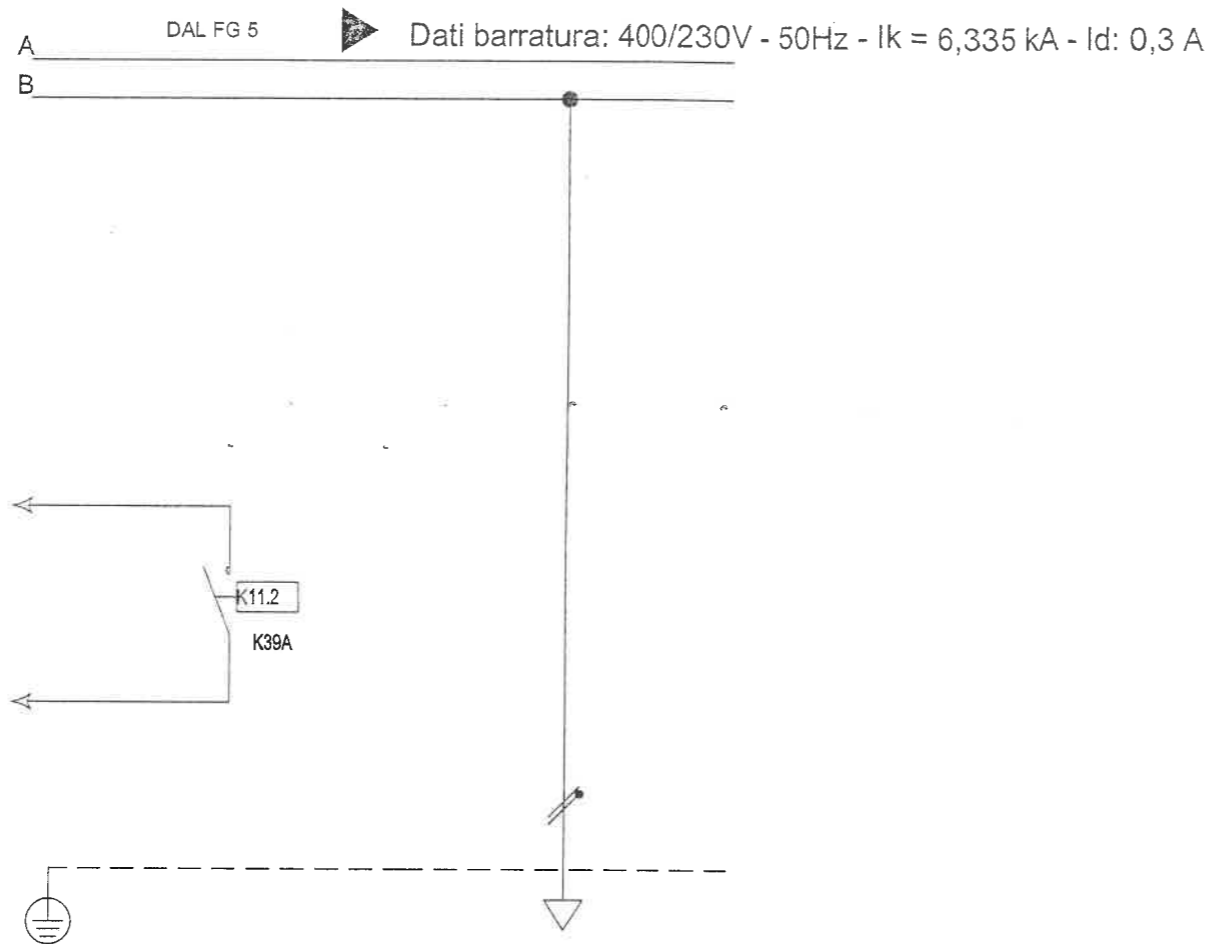
 CITTA' DI TORINO

TITOLARE DELL'ATTIVITA'

 IRIDE
 SERVIZI

FILE
 P1365_11-IE-Q-04005
 ELAB. MR
 CONTR. BM
 DISEGNO
 IE-Q-04

FOGLIO 5
 DATA Luglio 2011
 SEQUE 6



SIGLA UTENZA		Q11.2	Q11.3				
DESCRIZIONE		DORSALE VASISTAS 2	AUSILIARI VASISTAS				
		CHIUDE	DORSALE 2				
POTENZA CONTEMPORANEA	[kW]	0,554	0,15				
CORRENTE (I _b)	[A]	3	0,722				
CosFi		0,8	0,9				
COEFF. DI CONTEMPORANEITA'	[%]	100	100				
DISTRIBUZIONE		Monofase L2+N	Monofase L2+N				
PROTEZIONE	Marca	-	-				
	Modello	-	-				
	Curva	-	-				
	Esecuzione	-	-				
	I _n (max./min/reg.)	[A]	-/-	-/-			
	I _m (max./min/reg.)	[A]	-/-	-/-			
	P.d.l.	[kA]	-	-			
I differenziale	[A]	-	-				
CONTATTORE / RELE' TIPO		NMG CT 2P 25A					
LINEA	Tipologia cavo	-	FG7R				
	I ² t	[A ² s]	-	8.409			
	K ² S ²		-	46.010			
	Portata (I _z)	[A]	-	18			
	c.d.t. dV %	[%]	1,3	1,31			
	Lunghezza	[m]	-	1			
	Tipo posa			143/2U_5/30/0,8			
Sezione	[mm ²]		2(1x1,5)				

TITOLO

QUADRO PIANO INTERRATO: QPINT

SCHEMA UNIFILARE DI POTENZA

PROGETTISTA



MARCON P.I. Bruno
C.so C. G. Allamano, 40 Int. 11/c
10136 - TORINO
Tel. 011/35.17.28
Fax. 011/35.45.78
E-mail : progetti@studiotecnicomarcon.it
E-mail : segreteria@pec.studiotecnicomarcon.it

COMMITTENTE



CITTA' DI TORINO

TITOLARE DELL'ATTIVITA'


FILE
P1365_11-IE-Q-04006FOGLIO | SEGUE
6 | 7ELAB.
MRCONTR.
BMDATA
Luglio 2011DISEGNO
IE-Q-04

Sistema di distribuzione: TN-S				Resistenza di terra [ohm]: 0,6				C.d.t. % Max ammessa: 4				Icc di barratura [kA]: 6,335				Tensione [V]: 20.000/400						
Dati circuito				Dati apparecchiatura				Corto circuito								Sovraccarico				Test		
C.d.t. % con I _b < C.d.t. Max				Icc MAX < P.d.I.				I ² t < K ² S ²								I _b < I _n < I _z			I _f < 1.45I _z			
SIGLA UTENZA	SEZIONE	L.	C.d.t. % con I _b	Tipo	Distribuzione	I _d	P.d.I.	Icc MAX	I di Interv. Prot.	I _{gt} fondo linea	I ² t MAX inizio linea	K ² S ²	I ² t MAX inizio linea	K ² S ²	I ² t MAX inizio linea	K ² S ²	I _b	I _n	I _z		I _f	1.45I _z
	[mm ²]	[m]	[%]			[A]	[kA]	[kA]	[A]	[A]	[A ² s]	[A ² s]	[A ² s]	[A ² s]	[A ² s]	[A ² s]	[A]	[A]	[A]	[A]	[A]	Si/No
Q0		—	1,2	INS125	Quadripolare	—	—	6,36	0,3	2.293	—	—	—	—	—	—	32	50	—	65	—	SI
Q1		—	1,3	C60N+Vigi A	Monofase L1+N	0,03	20	3,4	0,03	2.084	—	—	—	—	—	—	20	25	—	33	—	SI
Q1.1	1(3G6)	15	1,65	—	Monofase L1+N	—	—	3,12	0,03	914	9.263	736.164	8.777	736.164	9.263	736.164	9,141	25	41	33	59	SI
Q1.2	1(3G6)	15	1,65	—	Monofase L1+N	—	—	3,12	0,03	914	9.263	736.164	8.777	736.164	9.263	736.164	9,141	25	41	33	59	SI
Q1.3	1(3G2,5)	15	1,51	C60N	Monofase L1+N	—	20	3,12	0,03	476	7.163	127.806	5.890	127.806	7.163	127.806	1,925	10	24	13	35	SI
Q2		—	1,3	C60N+Vigi A	Monofase L2+N	0,03	20	3,4	0,03	2.084	—	—	—	—	—	—	20	25	—	33	—	SI
Q2.1	1(3G6)	18	1,72	—	Monofase L2+N	—	—	3,12	0,03	821	9.263	736.164	8.777	736.164	9.263	736.164	9,141	25	41	33	59	SI
Q2.2	1(3G6)	18	1,72	—	Monofase L2+N	—	—	3,12	0,03	821	9.263	736.164	8.777	736.164	9.263	736.164	9,141	25	41	33	59	SI
Q2.3	1(3G2,5)	18	1,48	C60N	Monofase L2+N	—	20	3,12	0,03	416	7.163	127.806	5.890	127.806	7.163	127.806	1,443	10	24	13	35	SI
Q3	1(3G4)	85	2,75	C60N+Vigi A	Monofase L1+N	0,03	20	3,4	0,03	172	8.971	327.184	8.303	327.184	8.971	327.184	4,715	16	39	21	57	SI
Q4	1(3G1,5)	1	1,23	C60N+Vigi AC	Monofase L3+N	0,03	20	3,4	0,03	855	2.129	46.010	1.394	46.010	2.129	46.010	0,481	6	21	7,8	30	SI
Q5	1(5G4)	80	1,69	C60N+Vigi A	Quadripolare	0,03	10	6,33	0,03	181	11.831	327.184	5.498	327.184	6.734	327.184	3,208	16	25	21	36	SI
Q6		—	1,23	C60H+Vigi AC	Quadripolare	0,03	15	6,33	0,03	1.931	—	—	—	—	—	—	7,5	16	—	21	—	SI
Q6.1	1(5G6)	10	1,31	—	Quadripolare	—	—	4,94	0,03	1.079	11.831	736.164	5.498	736.164	6.734	736.164	6	16	35	21	51	SI
Q6.2		—	1,23	—	Monofase L3+N	—	—	2,91	0,03	1.931	—	—	—	—	—	—	1,5	16	—	21	—	SI
Q7		—	1,33	C60N+Vigi AC	Monofase L3+N	0,03	20	3,4	0,03	1.725	—	—	—	—	—	—	7,602	10	—	13	—	SI
Q7.1	1(3G2,5)	114	3,8	—	Monofase L3+N	—	—	2,62	0,03	83	7.266	127.806	6.332	127.806	7.266	127.806	3,608	10	24	13	35	SI
Q7.2	1(3G1,5)	15	1,43	—	Monofase L3+N	—	—	2,62	0,03	326	7.266	46.010	6.332	46.010	7.266	46.010	0,722	10	18	13	26	SI

TITOLO

QUADRO PIANO INTERRATO: QPINT

Foglio Verifiche

PROGETTISTA



MARCON P.I. Bruno
C.so C. G. Allamano, 40 Int. 11/c
10136 - TORINO
Tel. 011/35.17.28
Fax. 011/35.45.78
E-mail: progetti@studiotecnicomarcon.it
E-mail: segreteria@pec.studiotecnicomarcon.it

COMMITTENTE



CITTA' DI TORINO

TITOLARE DELL'ATTIVITA'



FILE

P1365_11-IE-Q-04007

ELAB.

MR

CONTR.

BM

FOGLIO

7

SEGUE

8

DATA

Luglio 2011

DISEGNO

IE-Q-04

Sistema di distribuzione: TN-S				Resistenza di terra [ohm]: 0,6				C.d.t. % Max ammessa: 4				Icc di barratura [kA]: 6,335				Tensione [V]: 20.000/400						
Dati circuito				Dati apparecchiatura				Corto circuito								Sovraccarico				Test		
C.d.t. % con Ib < C.d.t. Max								Icc MAX < P.d.I.				I ² t < K ² S ²				Ib < In < Iz			If < 1.45Iz			
SIGLA UTENZA	SEZIONE	L.	C.d.t. % con Ib	Tipo	Distribuzione	Id	P.d.I.	Icc MAX	I di Interv. Prot.	Igt fondo linea	I ² t MAX inizio linea	K ² S ²	I ² t MAX inizio linea	K ² S ²	I ² t MAX inizio linea	K ² S ²	Ib	In	Iz		If	1.45Iz
	[mm ²]	[m]	[%]			[A]	[kA]	[kA]	[A]	[A]	[A ² s]	[A ² s]	[A ² s]	[A ² s]	[A ² s]	[A ² s]	[A]	[A]	[A]	[A]	[A]	Si/No
Q7.3	1(3G2,5)	116	1,99	--	Monofase L3+N	--	--	2,62	0,03	82	7.266	127.806	6.332	127.806	7.266	127.806	0,962	10	24	13	35	SI
Q7.4	1(3G1,5)	125	3	--	Monofase L3+N	--	--	2,62	0,03	47	7.266	46.010	6.332	46.010	7.266	46.010	1,347	10	18	13	26	SI
Q7.5	1(3G2,5)	138	1,72	--	Monofase L3+N	--	--	2,62	0,03	70	7.266	127.806	6.332	127.806	7.266	127.806	0,481	10	24	13	35	SI
Q7.6	1(3G1,5)	1	1,33	--	Monofase L3+N	--	--	2,62	0,03	1.347	7.266	46.010	6.332	46.010	7.266	46.010	0,481	10	21	13	30	SI
Q8		--	1,53	C60N+Vigi AC	Monofase L3+N	0,03	20	3,4	0,03	995	--	--	--	--	--	--	4,98	6	--	7,8	--	SI
Q8.1	1(3G1,5)	30	2,57	--	Monofase L3+N	--	--	1,55	0,03	167	2.129	46.010	1.394	46.010	2.129	46.010	3,464	6	15	7,8	21	SI
Q8.2	1(3G2,5)	140	2,13	--	Monofase L3+N	--	--	1,55	0,03	67	2.129	127.806	1.394	127.806	2.129	127.806	0,722	6	29	7,8	42	SI
Q8.3	1(3G2,5)	140	2,25	--	Monofase L3+N	--	--	1,55	0,03	67	2.129	127.806	1.394	127.806	2.129	127.806	0,866	6	24	7,8	35	SI
Q8.4		--	1,58	C60N	Monofase L3+N	--	20	1,55	0,03	494	--	--	--	--	--	--	0,481	4	--	5,2	--	SI
Q8.4.1	1(3G1,5)	1	1,69	C60N	Monofase L3+N	--	20	0,78	0,03	249	634	46.010	237	46.010	634	46.010	0,481	3	21	3,9	30	SI
Q9		--	1,2	C60N	Quadripolare	--	10	6,33	0,3	2.069	--	--	--	--	--	--	0	20	--	26	--	SI
Q10		--	1,3	C60H+Vigi A	Monofase L3+N	0,03	30	3,4	0,03	1.725	--	--	--	--	--	--	6,71	10	--	13	--	SI
Q10.1	1(4G2,5)	70	2,42	--	Monofase L3+N	--	--	2,62	0,03	132	9.146	127.806	8.409	127.806	9.146	127.806	3	10	29	13	42	SI
Q10.2		--	1,3	--	Monofase L3+N	--	--	2,62	0,03	1.725	--	--	--	--	--	--	3	10	--	13	--	SI
Q10.3	2(1x1,5)	1	1,31	--	Monofase L3+N	--	--	2,06	--	--	8.409	46.010	8.409	46.010	--	--	0,722	10	18	13	27	SI
Q11		--	1,3	C60H+Vigi A	Monofase L2+N	0,03	30	3,4	0,03	1.725	--	--	--	--	--	--	6,71	10	--	13	--	SI
Q11.1	1(4G2,5)	70	2,42	--	Monofase L2+N	--	--	2,62	0,03	132	9.146	127.806	8.409	127.806	9.146	127.806	3	10	29	13	42	SI
Q11.2		--	1,3	--	Monofase L2+N	--	--	2,62	0,03	1.725	--	--	--	--	--	--	3	10	--	13	--	SI

TITOLO

QUADRO PIANO INTERRATO: QPINT

Foglio Verifiche

PROGETTISTA



MARCON P.I. Bruno
C.so C. G. Allamano, 40 Int. 11/c
10136 - TORINO
Tel. 011/35.17.28
Fax. 011/35.45.78
E-mail : progetti@studiotecnicomarcon.it
E-mail : segreteria@pec.studiotecnicomarcon.it

COMMITTENTE



CITTA' DI TORINO

TITOLARE DELL'ATTIVITA'


FILE
P1365_11-IE-Q-04008ELAB.
MRDISEGNO
IE-Q-04CONTR.
BMFOGLIO
8
SEGUE
9
DATA
Luglio 2011

Sistema di distribuzione: TN-S Resistenza di terra [ohm]: 0,6 C.d.t. % Max ammessa: 4 Icc di barratura [kA]: 6,335 Tensione [V]: 20.000/400

Dati circuito				Dati apparecchiatura				Corto circuito									Sovraccarico					Test
C.d.t. % con I _b < C.d.t. Max								I ² t < K ² S ²									I _b < I _n < I _z			I _f < 1.45I _z		
SIGLA UTENZA	SEZIONE	L.	C.d.t. % con I _b	Tipo	Distribuzione	I _d	P.d.I.	I _{cc} MAX	I di Interv. Prot.	I _{gt} fondo linea	I ² t MAX inizio linea	K ² S ²	I ² t MAX inizio linea	K ² S ²	I ² t MAX inizio linea	K ² S ²	I _b	I _n	I _z	I _f	1.45I _z	
	[mm ²]	[m]	[%]			[A]	[kA]	[kA]	[A]	[A]	[A ² s]	[A ² s]	[A ² s]	[A ² s]	[A ² s]	[A ² s]	[A]	[A]	[A]	[A]	[A]	Si/No
Q11.3	2(1x1,5)	1	1,31	—	Monofase L2+N	—	—	2,06	—	—	8.409	46.010	8.409	46.010	—	—	0,722	10	18	13	27	SI