

CITTA' DI TORINO

PERIZIA TECNICO-NORMATIVA DEGLI IMPIANTI  
ELETTRICI E SPECIALI PER INTERVENTI DI  
MANUTENZIONE STRAORDINARIA PRESSO L'IMPIANTO  
SPORTIVO "PRIMO NEBIOLO"  
VIALE HUGUES, 10 - TORINO  
STADIO DI ATLETICA

Titolare dell' attivita'



Il progettista :

P.I. Bruno Marcon  
C. so C. G. Allamano, 40 int. 11  
10136 - Torino  
Tel. 011-35.17.28  
Fax 011-35.45.78  
e mail progetti@studiotecnicomarcon.it



collaboratori :

P.I. Simona Raballo  
P.I. Mirko Raballo

IMPIANTI ELETTRICI E SPECIALI

OGGETTO Q. PIANO TERRA LATO SX: QPTSX  
Schema unifilare di potenza  
Foglio verifiche

NOME-FILE Scala Plot  
P1365\_11\_E-Q-07\_2 ---

RIFERIMENTO

SCALA  
---

REV	MODIFICHE	DATA	DISEGNATORE
0	EMISSIONE	Luglio 2011	M.R.
1	REVISIONE	Febbraio 2012	M.R.
2	REVISIONE	Ottobre 2012	M.R.
3			
4			
5			

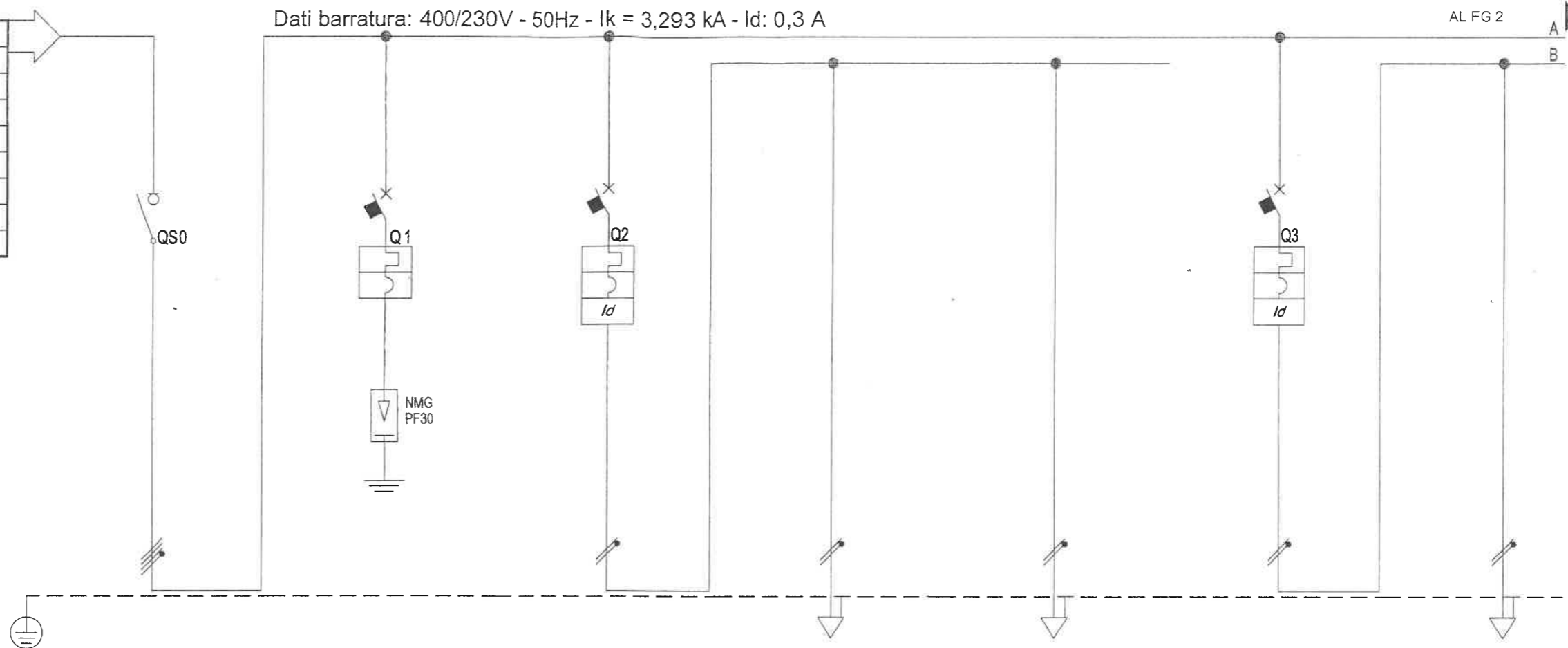
ELABORATO

IE-Q-07\_2

Da Quadro:	Q-03
Partenza:	Q3
Cavo [mm]:	1(5G25)
Lunghezza [m]:	60
Frequenza [Hz]:	50
Tensione [V]:	400
Polarita':	Quadripolare
Tipo morsetto:	CBD.35
Numerazione morsetto:	1.2.3.4.T

Dati barratura: 400/230V - 50Hz - I<sub>k</sub> = 3,293 kA - I<sub>d</sub>: 0,3 A

AL FG 2



SIGLA UTENZA	Q0	Q1	Q2	Q2.1	Q2.2	Q3	Q3.1	
DESCRIZIONE	GNERALE QUADRO	SCARICATORE	UFFICIO TRIBUNA	PRESE BOILER	LUCE	LOCALE ANTIDOPING	FANCOIL	
POTENZA CONTEMPORANEA [kW]	20	0	2	1,5	0,5	2,25	0,5	
CORRENTE (I <sub>b</sub> ) [A]	32	0	9,623	7,217	2,406	11	2,406	
CosFi	0,9	—	0,9	0,9	0,9	0,9	0,9	
COEFF. DI CONTEMPORANEITA' [%]	80	100	100	100	100	100	100	
DISTRIBUZIONE	Quadripolare	Quadripolare	Monofase L1+N	Monofase L1+N	Monofase L1+N	Monofase L2+N	Monofase L2+N	
PROTEZIONE	Marca	MERLIN GERIN	MERLIN GERIN	—	—	MERLIN GERIN	—	
	Modello	INS63	C60N	C60N+Vigi A	—	C60N+Vigi A	—	
	Curva	—	C	C	—	C	—	
	Esecuzione	SCATOLATO	MODULARE	MODULARE	—	MODULARE	—	
	I <sub>n</sub> (max./min/reg.) [A]	—/—/63	—/—/20	—/—/16	—/—/—	—/—/—	—/—/16	—/—/—
	I <sub>m</sub> (max./min/reg.) [A]	—/—/—	—/—/200	—/—/160	—/—/—	—/—/—	—/—/160	—/—/—
	P.d.I. [kA]	—	10	20	—	—	20	—
I differenziale [A]	—	—	0,03 - Cl. A	—	—	0,03 - Cl. A	—	
CONTATTORE / RELE' TIPO	—	—	—	—	—	—	—	
LINEA	Tipologia cavo	—	—	—	FG7OR	FG7OR	—	FG7OR
	I <sup>2</sup> t [A <sup>2</sup> s]	—	—	—	6.663	6.663	—	6.663
	K <sup>2</sup> S <sup>2</sup>	—	—	—	736.164	127.806	—	736.164
	Portata (I <sub>z</sub> ) [A]	—	—	—	34	29	—	34
	c.d.t. dV %	1,71	1,71	1,8	2,35	2,16	1,82	2,06
	Lunghezza [m]	—	—	—	30	25	—	40
	Sezione [mm <sup>2</sup> ]	—	—	—	143/1M_2/30/0,8 1(3G6)	143/3M13_30/0,8 1(3G2,5)	—	143/1M_2/30/0,8 1(3G6)

TITOLO

QUADRO PIANO TERRA LATO SINISTRO: QPTSX  
SCHEMA UNIFILARE DI POTENZA

PROGETTISTA



MARCON P.I. Bruno  
C.so C. G. Allamano, 40 Int. 11/c  
10136 - TORINO  
Tel. 011/35.17.28  
Fax. 011/35.45.78  
E-mail: progetti@studiotecnico.marcon.it  
E-mail: segreteria@pec.studiotecnico.marcon.it

COMMITTENTE



CITTA' DI TORINO

TITOLARE DELL'ATTIVITA'



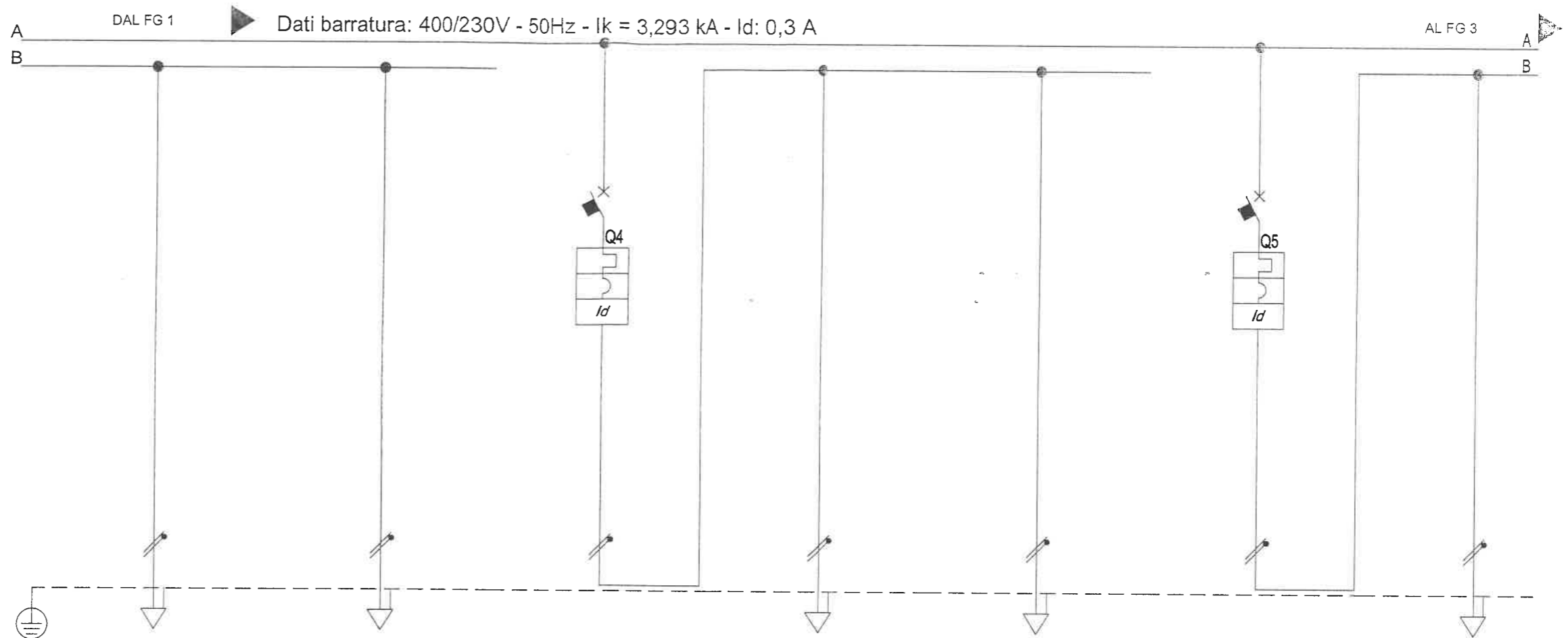
FILE P1365\_11-IE-Q-07001

ELAB. MR CONTR. BM

DISEGNO IE-Q-07

FOGLIO 1 SEGUE 2

DATA Luglio 2011



SIGLA UTENZA		Q3.2	Q3.3	Q4	Q4.1	Q4.2	Q5	Q5.1	
DESCRIZIONE		PRESE E BOLILER	LUCE	INFERMERIA ATLETI	PRESE	LUCE	SPOGLIATOIO ARBITRI DONNE	PRESE	
POTENZA CONTEMPORANEA	[kW]	1,5	0,25	1,95	1,7	0,25	1,25	1	
CORRENTE (I <sub>b</sub> )	[A]	7,217	1,203	9,382	8,179	1,203	6,014	4,811	
CosFi		0,9	0,9	0,9	0,9	0,9	0,9	0,9	
COEFF. DI CONTEMPORANEITA'	[%]	100	100	100	100	100	100	100	
DISTRIBUZIONE		Monofase L2+N	Monofase L2+N	Monofase L3+N	Monofase L3+N	Monofase L3+N	Monofase L3+N	Monofase L3+N	
PROTEZIONE	Marca	--	--	MERLIN GERIN	--	--	MERLIN GERIN	--	
	Modello	--	--	C60N+Vigi A	--	--	C60N+Vigi A	--	
	Curva	--	--	C	--	--	C	--	
	Esecuzione	--	--	MODULARE	--	--	MODULARE	--	
	I <sub>n</sub> (max./min/reg.)	[A]	--/--	--/--	--/16	--/--	--/--	--/16	--/--
	I <sub>m</sub> (max./min/reg.)	[A]	--/--	--/--	--/160	--/--	--/--	--/160	--/--
	P.d.l.	[kA]	--	--	20	--	--	20	--
	I differenziale	[A]	--	--	0,03 - Cl. A	--	--	0,03 - Cl. A	--
CONTATTORE / RELE' TIPO									
LINEA	Tipologia cavo	FG7OR	FG7OR	--	FG7OR	FG7OR	--	FG7OR	
	I <sup>2</sup> t	[A <sup>2</sup> s]	6.663	6.663	--	6.663	--	6.663	
	K <sup>2</sup> S <sup>2</sup>		736.164	127.806	--	736.164	--	736.164	
	Portata (I <sub>z</sub> )	[A]	34	20	--	34	--	34	
	c.d.t. dV %	[%]	2,55	2,03	1,8	2,43	2,02	1,77	2,25
	Lunghezza	[m]	40	30	--	30	30	--	40
	Tipo posa		143/1M_2/30/0,8	143/1M_2/30/0,8	--	143/1M_2/30/0,8	143/1M_2/30/0,8	--	143/1M_2/30/0,8
	Sezione	[mm <sup>2</sup> ]	1(3G6)	1(3G2,5)	--	1(3G6)	1(3G2,5)	--	1(3G6)

TITOLO

# QUADRO PIANO TERRA LATO SINISTRO: QPTSX

SCHEMA UNIFILARE DI POTENZA

PROGETTISTA

**studio tecnico marcon**

MARCON P.I. Bruno  
C.so C. G. Allamano, 40 Int. 11/c  
10136 - TORINO  
Tel. 011/35.17.28  
Fax. 011/35.45.78  
E-mail : progetti@studiotecnicomarcon.it  
E-mail : segreteria@pec.studiotecnicomarcon.it

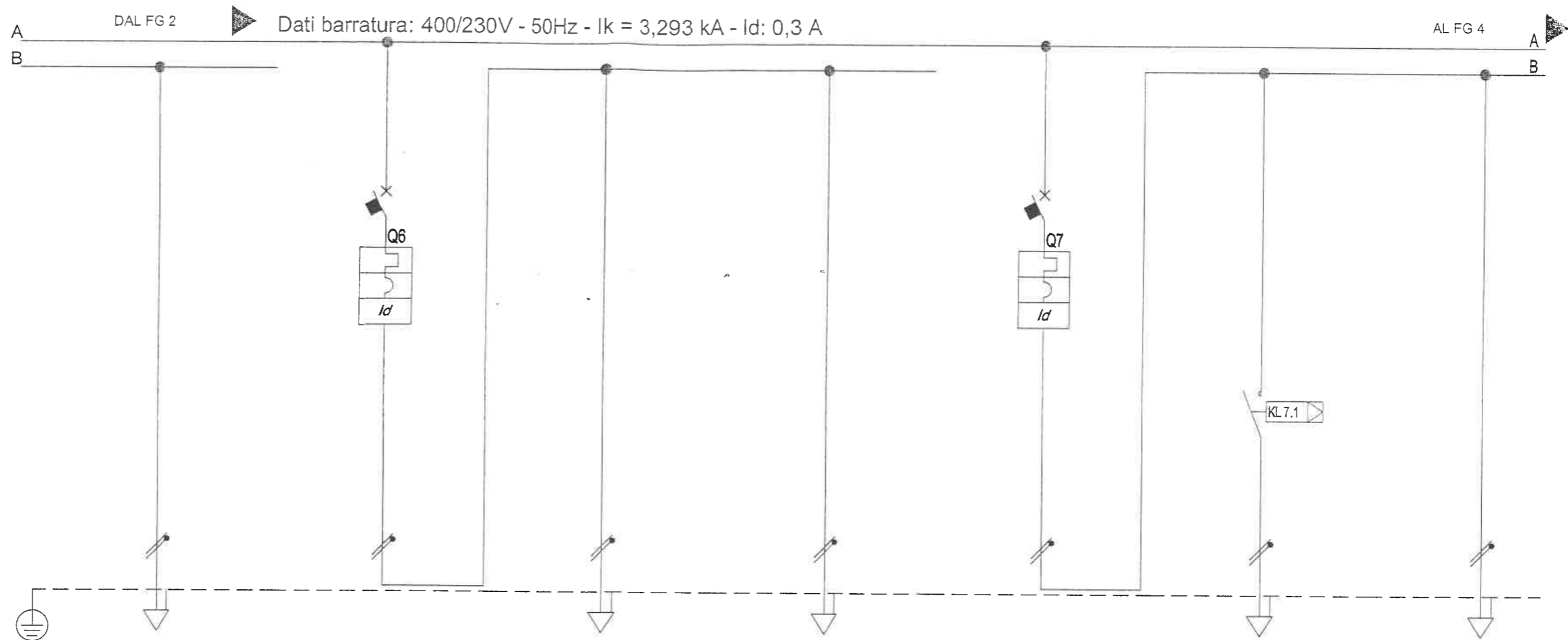
COMMITTENTE

**CITTA' DI TORINO**

TITOLARE DELL'ATTIVITA'

**IRIDE SERVIZI**

FILE	P1365_11-IE-Q-07002	FOGLIO	2	SEGUE	3
ELAB.	MR	CONTR.	BM	DATA	Luglio 2011
DISEGNO	IE-Q-07				



SIGLA UTENZA		Q5.2	Q6	Q6.1	Q6.2	Q7	Q7.1	Q7.2	
DESCRIZIONE		LUCE	SPOGLIATOIO ARBITRI UOMINI	PRESE E BOILER	LUCE	GENERALE WC PUBBLICO	LUCE ANTIBAGNI + ASCIUGAMANI	LUCI EMERGENZA ANTIBAGNI	
POTENZA CONTEMPORANEA	[kW]	0,25	1,25	1	0,25	0,7	0,3	0,3	
CORRENTE (I <sub>b</sub> )	[A]	1,203	6,014	4,811	1,203	3,368	1,443	1,443	
CosFi		0,9	0,9	0,9	0,9	0,9	0,9	0,9	
COEFF. DI CONTEMPORANEITA'	[%]	100	100	100	100	100	100	100	
DISTRIBUZIONE		Monofase L3+N	Monofase L1+N	Monofase L1+N	Monofase L1+N	Monofase L2+N	Monofase L2+N	Monofase L2+N	
PROTEZIONE	Marca	--	MERLIN GERIN	--	--	MERLIN GERIN	--	--	
	Modello	--	C60N+Vigi A	--	--	C60N+Vigi A	--	--	
	Curva	--	C	--	--	C	--	--	
	Esecuzione	--	MODULARE	--	--	MODULARE	--	--	
	I <sub>n</sub> (max./min/reg.)	[A]	--/--	--/16	--/--	--/--	--/10	--/--	--/--
	I <sub>m</sub> (max./min/reg.)	[A]	--/--	--/160	--/--	--/--	--/100	--/--	--/--
	P.d.l.	[kA]	--	20	--	--	20	--	--
I differenziale	[A]	--	0,03 - Cl. A	--	--	0,03 - Cl. A	--	--	
CONTATTORE / RELE' TIPO									
LINEA	Tipologia cavo	FG7OR	--	FG7OR	FG7OR	--	FG7OR	FG7OR	
	I <sup>2</sup> t	[A <sup>2</sup> s]	6.663	--	6.663	--	4.603	4.603	
	K <sup>2</sup> S <sup>2</sup>		127.806	--	736.164	--	127.806	127.806	
	Portata (I <sub>z</sub> )	[A]	20	--	34	26	--	20	
	c.d.t. dV %	[%]	1,98	1,77	2,13	1,9	1,77	2,16	
	Lunghezza	[m]	30	--	30	30	--	45	
	Tipo posa		143/1M_2/30/0,8	--	143/1M_2/30/0,8	143/1M_2/30/0,8	--	143/1M_2/30/0,8	
	Sezione	[mm <sup>2</sup> ]	1(3G2,5)	--	1(3G6)	1(3G4)	--	1(3G2,5)	

TITOLO

QUADRO PIANO TERRA LATO SINISTRO: QPTSX

SCHEMA UNIFILARE DI POTENZA

PROGETTISTA

MARCON P.I. Bruno  
C.so C. G. Allamano, 40 Int. 11/c  
10136 - TORINO  
Tel. 011/35.17.26  
Fax. 011/35.45.78  
E-mail: progetti@studiotecnicomarcon.it  
E-mail: segreteria@pec.studiotecnicomarcon.it

COMMITTENTE



CITTA' DI TORINO

TITOLARE DELL'ATTIVITA'

FILE P1365\_11-IE-Q-07003

ELAB. MR

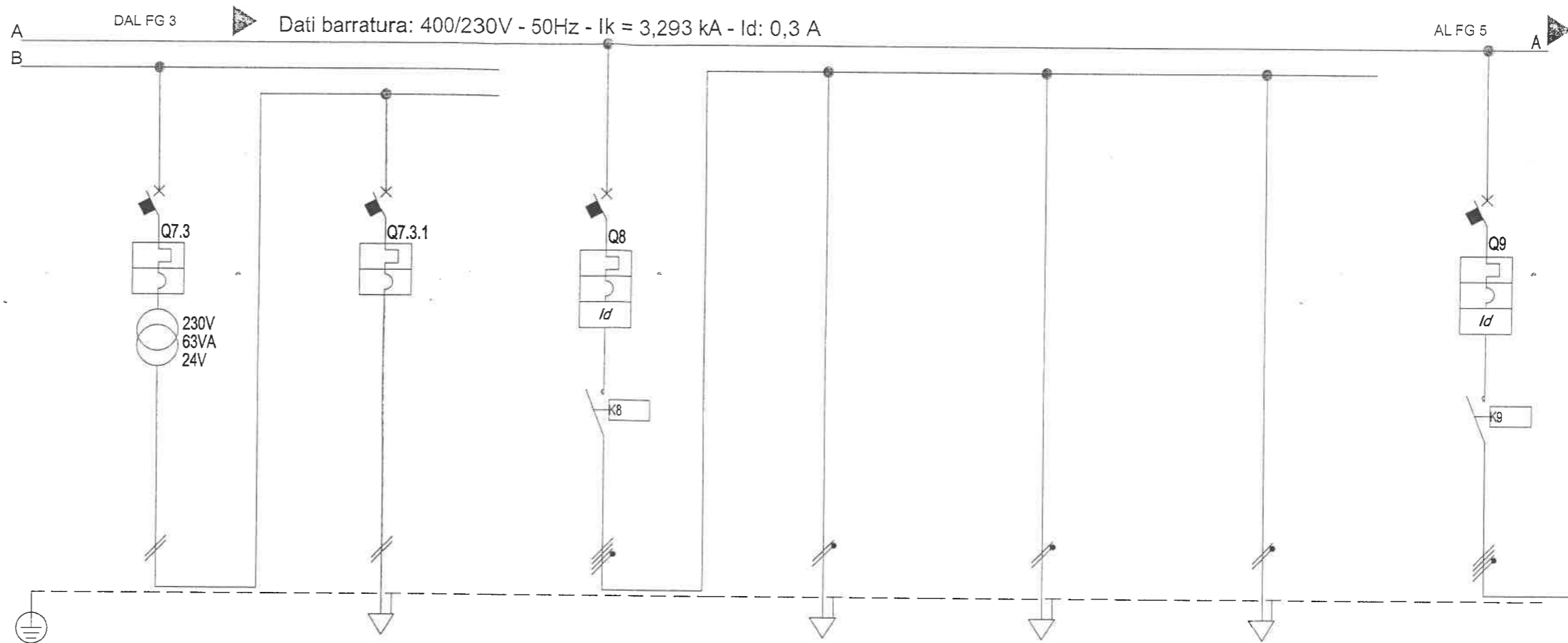
CONTR. BM

DISEGNO IE-Q-07

FOGLIO 3

SEGUE 4

DATA Luglio 2011



SIGLA UTENZA		Q7.3	Q7.3.1	Q8	Q8.1	Q8.2	Q8.3	Q9	
DESCRIZIONE		AUX IMPIANTO DI CHIAMATA	IMPIANTO DI CHIAMATA	LUCE TRIBUNA COLONNE 2- 8-12	PROIETTORI COLONNA 2	PROIETTORI COLONNA 8	PROIETTORI COLONNA 12	LUCE TRIBUNA COLONNE 10-14 E TETTO SX	
POTENZA CONTEMPORANEA	[kW]	0,1	0,1	4,573	2,078	1,247	1,247	4,573	
CORRENTE (Ib)	[A]	0,481	0,481	10	10	6	6	10	
CosFi		0,9	0,9	0,9	0,9	0,9	0,9	0,9	
COEFF. DI CONTEMPORANEITA'	[%]	100	100	100	100	100	100	100	
DISTRIBUZIONE		Monofase L2+N	Monofase L2+N	Quadrifilare	Monofase L2+N	Monofase L3+N	Monofase L1+N	Quadrifilare	
PROTEZIONE	Marca	MERLIN GERIN	MERLIN GERIN	MERLIN GERIN	--	--	--	MERLIN GERIN	
	Modello	C60N	C60N	C60N+Vigi A	--	--	--	C60N+Vigi A	
	Curva	C	C	C	--	--	--	C	
	Esecuzione	MODULARE	MODULARE	MODULARE	--	--	--	MODULARE	
	In (max./min/reg.)	[A]	--/3	--/2	--/16	--/1	--/1	--/1	--/16
	Im (max./min/reg.)	[A]	--/30	--/20	--/160	--/1	--/1	--/1	--/160
	P.d.l.	[kA]	20	20	10	--	--	--	10
I differenziale	[A]	--	--	0,03 - Cl. A	--	--	--	0,03 - Cl. A	
CONTATTORE / RELE' TIPO				NMG CT 4P 63A				NMG CT 4P 63A	
LINEA	Tipologia cavo	--	FG7OR	--	FG7OR	FG7OR	FG7OR	--	
	I²t	[A²s]	--	248	--	3.204	3.204	--	
	K²S²		--	46.010	--	736.164	327.184	--	
	Portata (Iz)	[A]	--	15	--	50	39	--	
	c.d.t. dV %	[%]	1,87	2,39	1,76	3,4	2,66	3,23	1,76
	Lunghezza	[m]	--	60	--	65	40	65	--
	Tipo posa			143/1M 2/30/0,8		143/3M13 /30/0,8	143/3M13 /30/0,8	143/3M13 /30/0,8	
Sezione	[mm²]		1(3G1,5)		1(3G6)	1(3G4)	1(3G4)		

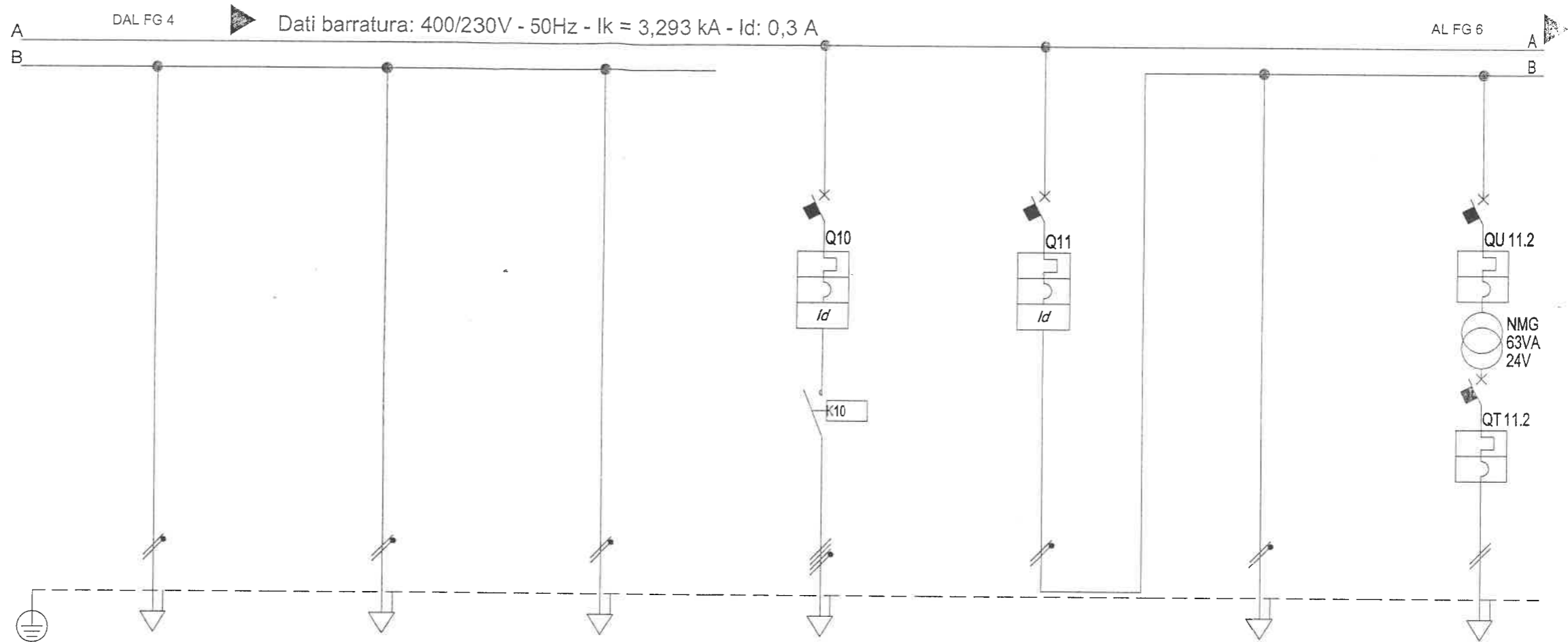
TITOLO  
**QUADRO PIANO TERRA LATO SINISTRO: QPTSX**  
 SCHEMA UNIFILARE DI POTENZA

PROGETTISTA  
 studio tecnico marcon  
 MARCON P.I. Bruno  
 C.so C. G. Allamano, 40 Int. 11/c  
 10136 - TORINO  
 Tel. 011/35.17.28  
 Fax. 011/35.45.78  
 E-mail : progetti@studiotecnicomarcon.it  
 E-mail : segreteria@pec.studiotecnicomarcon.it

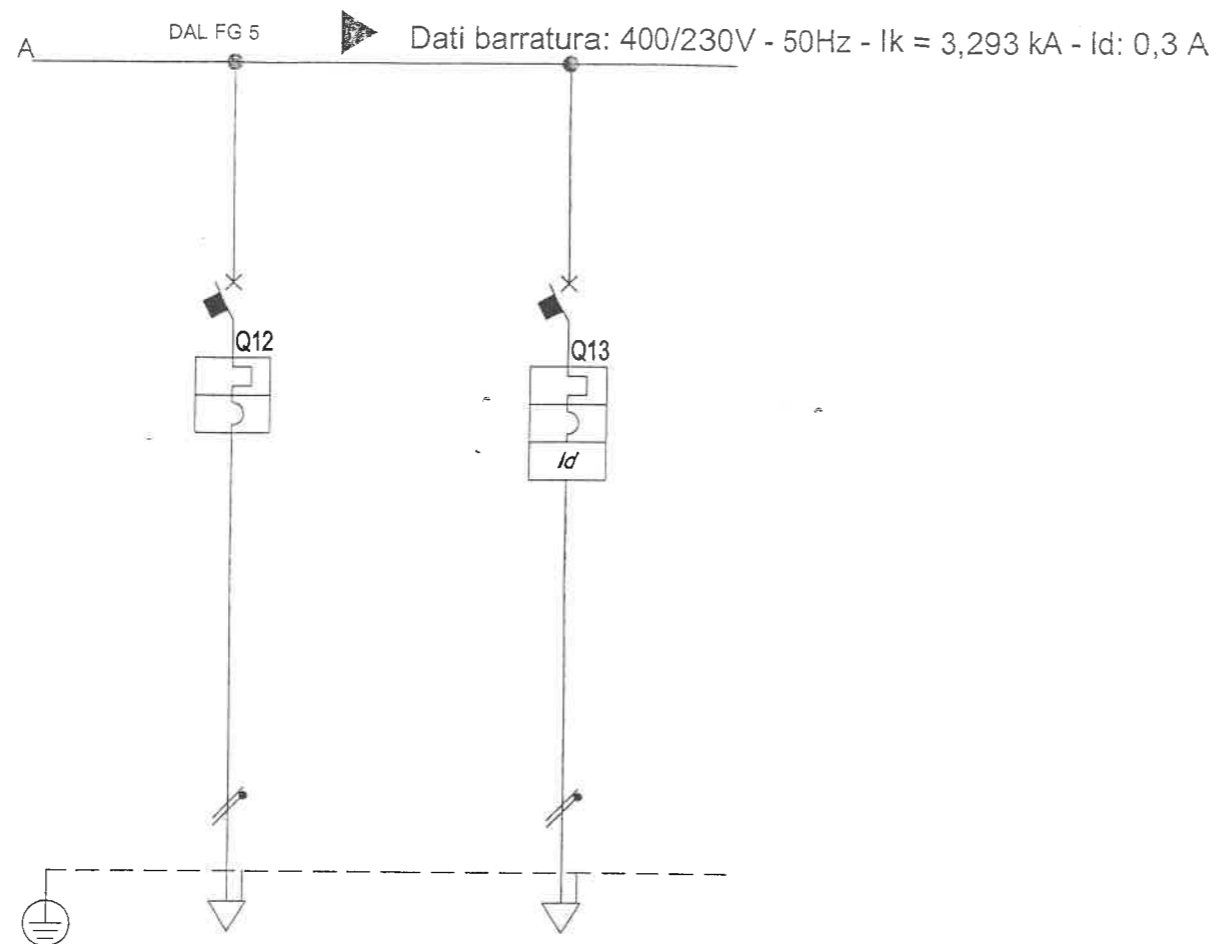
COMMITTENTE  
 CITTA' DI TORINO

TITOLARE DELL'ATTIVITA'  
**IRIDE**  
 SERVIZI

FILE  
 P1365\_11-IE-Q-07004  
 ELAB. MR  
 CONTR. BM  
 DISEGNO  
 IE-Q-07  
 FOGLIO 4  
 DATA Luglio 2011  
 SEGUE 5



SIGLA UTENZA		Q9.1	Q9.2	Q9.3	Q10	Q11	Q11.1	Q11.2
DESCRIZIONE		PROIETTORI COLONNA 10	PROIETTORI TETTO SX	PROIETTORI COLONNA 14	LUCE TRIBUNA TETTO DX	ALIM. TRAFEO AUX	AUX 220V	AUX 24V
POTENZA CONTEMPORANEA	[kW]	1,247	2,078	1,247	4,988	0,2	0,1	0,1
CORRENTE (I <sub>b</sub> )	[A]	6	10	6	8	0,962	0,481	0,481
CosFi		0,9	0,9	0,9	0,9	0,9	0,9	0,9
COEFF. DI CONTEMPORANEITA'	[%]	100	100	100	100	100	100	100
DISTRIBUZIONE		Monofase L3+N	Monofase L1+N	Monofase L2+N	Quadripolare	Monofase L2+N	Monofase L2+N	Monofase L2+N
PROTEZIONE	Marca	---	---	---	MERLIN GERIN	MERLIN GERIN	---	MERLIN GERIN
	Modello	---	---	---	C60N+Vigi A	C60N+Vigi AC	---	C60N
	Curva	---	---	---	C	C	---	C
	Esecuzione	---	---	---	MODULARE	MODULARE	---	MODULARE
	I <sub>n</sub> (max./min/reg.)	[A]	---/---	---/---	---/16	---/14	---/---	---/14
	I <sub>m</sub> (max./min/reg.)	[A]	---/---	---/---	---/160	---/140	---/---	---/140
	P.d.l.	[kA]	---	---	10	20	---	20
I differenziale	[A]	---	---	0,03 - Cl. A	0,03 - Cl. AC	---	---	
CONTATTORE / RELE' TIPO					NMG CT 4P 63A			
LINEA	Tipologia cavo	FG70R	FG70R	FG70R	FG70R	---	FG70R	FG70R
	I <sup>2</sup> t	[A <sup>2</sup> s]	3.204	3.204	3.204	6.415	1.165	797
	K <sup>2</sup> S <sup>2</sup>		327.184	736.164	327.184	736.164	127.806	127.806
	Portata (I <sub>z</sub> )	[A]	39	50	39	43	29	29
	c.d.t. dV %	[%]	2,89	3,28	3,34	2,66	1,82	1,83
	Lunghezza	[m]	50	60	70	90	---	2
	Tipo posa		143/3M13 /30/0,8	143/3M13 /30/0,8	143/3M13 /30/0,8	143/3M13 /30/0,8	---	143/3M13 /30/0,8
Sezione	[mm <sup>2</sup> ]	1(3G4)	1(3G6)	1(3G4)	1(5G6)	---	1(3G2,5)	



SIGLA UTENZA		Q12	Q13					
DESCRIZIONE		COMANDI LUCI TRIBUNA	LUCI DI EMERGENZA GRADINATE E PLATEA					
POTENZA CONTEMPORANEA	[kW]	0,2	0,72					
CORRENTE (I <sub>b</sub> )	[A]	0,962	3,464					
CosFi		0,9	0,9					
COEFF. DI CONTEMPORANEITA'	[%]	100	100					
DISTRIBUZIONE		Monofase L3+N	Monofase L3+N					
PROTEZIONE	Marca	MERLIN GERIN	MERLIN GERIN					
	Modello	C60N	C60N+Vigi A					
	Curva	C	C					
	Esecuzione	MODULARE	MODULARE					
	I <sub>n</sub> (max./min/reg.)	[A]	-/-10	-/-6				
	I <sub>m</sub> (max./min/reg.)	[A]	-/-100	-/-60				
	P.d.l.	[kA]	20	20				
I differenziale	[A]	-	0,03 - Cl. A					
CONTATTORE / RELE' TIPO								
LINEA	Tipologia cavo	FG70R	FG70R					
	I <sup>2</sup> t	[A <sup>2</sup> s]	4.652	1.477				
	K <sup>2</sup> S <sup>2</sup>		127.806	127.806				
	Portata (I <sub>z</sub> )	[A]	29	29				
	c.d.t. dV %	[%]	1,78	2,88				
	Lunghezza	[m]	10	45				
	Tipo posa		143/3M13 /30/0,8	143/3M13 /30/0,8				
Sezione	[mm <sup>2</sup> ]	1(3G2,5)	1(3G2,5)					

TITOLO  
**QUADRO PIANO TERRA LATO SINISTRO: QPTSX**  
 SCHEMA UNIFILARE DI POTENZA

PROGETTISTA



MARCON P.I. Bruno  
 C.so C. G. Allamano, 40 Int. 11/c  
 10136 - TORINO  
 Tel. 011/35.17.28  
 Fax. 011/35.45.78  
 E-mail : progetti@studiotecnicomarcon.it  
 E-mail : segreteria@pec.studiotecnicomarcon.it

COMMITTENTE



CITTA' DI TORINO

TITOLARE DELL'ATTIVITA'



FILE  
 P1365\_11-IE-Q-07006

ELAB.  
 MR

CONTR.  
 BM

FOGLIO 6 | SEQUE 7

DATA  
 Luglio 2011

DISEGNO  
 IE-Q-07

Sistema di distribuzione: TN-S Resistenza di terra [ohm]: 0,6 C.d.t. % Max ammessa: 4 Icc di barratura [ kA ]: 3,293 Tensione [ V ]: 20.000/400

Dati circuito				Dati apparecchiatura				Corto circuito								Sovraccarico				Test		
C.d.t. % con Ib < C.d.t. Max				Icc MAX < P.d.I.				I²t < K²S²								Ib < In < Iz			If < 1.45Iz			
SIGLA UTENZA	SEZIONE	L.	C.d.t. % con Ib	Tipo	Distribuzione	Id	P.d.I.	Icc MAX	I di Interv. Prot.	Igt fondo linea	I²t MAX inizio linea	K²S²	I²t MAX inizio linea	K²S²	I²t MAX inizio linea	K²S²	Ib	In	Iz		If	1.45Iz
	[mm²]	[m]	[%]			[A]	[kA]	[kA]	[A]	[A]	[A²s]	[A²s]	[A²s]	[A²s]	[A²s]	[A²s]	[A]	[A]	[A]	[A]	[A]	Si/No
Q0		--	1,71	INS63	Quadripolare	--	--	3,31	0,3	1.075	--	--	--	--	--	--	32	50	--	65	--	SI
Q1		--	1,71	C60N	Quadripolare	--	10	3,29	0,3	1.021	--	--	--	--	--	--	0	20	--	26	--	SI
Q2		--	1,8	C60N+Vigi A	Monofase L1+N	0,03	20	1,66	0,03	986	--	--	--	--	--	--	9,623	16	--	21	--	SI
Q2.1	1(3G6)	30	2,35	--	Monofase L1+N	--	--	1,53	0,03	443	6.663	736.164	5.783	736.164	6.663	736.164	7,217	16	34	21	49	SI
Q2.2	1(3G2,5)	25	2,16	--	Monofase L1+N	--	--	1,53	0,03	285	6.663	127.806	5.783	127.806	6.663	127.806	2,406	16	29	21	42	SI
Q3		--	1,82	C60N+Vigi A	Monofase L2+N	0,03	20	1,66	0,03	986	--	--	--	--	--	--	11	16	--	21	--	SI
Q3.1	1(3G6)	40	2,06	--	Monofase L2+N	--	--	1,53	0,03	374	6.663	736.164	5.783	736.164	6.663	736.164	2,406	16	34	21	49	SI
Q3.2	1(3G6)	40	2,55	--	Monofase L2+N	--	--	1,53	0,03	374	6.663	736.164	5.783	736.164	6.663	736.164	7,217	16	34	21	49	SI
Q3.3	1(3G2,5)	30	2,03	--	Monofase L2+N	--	--	1,53	0,03	250	6.663	127.806	5.783	127.806	6.663	127.806	1,203	16	20	21	29	SI
Q4		--	1,8	C60N+Vigi A	Monofase L3+N	0,03	20	1,66	0,03	986	--	--	--	--	--	--	9,382	16	--	21	--	SI
Q4.1	1(3G6)	30	2,43	--	Monofase L3+N	--	--	1,53	0,03	443	6.663	736.164	5.783	736.164	6.663	736.164	8,179	16	34	21	49	SI
Q4.2	1(3G2,5)	30	2,02	--	Monofase L3+N	--	--	1,53	0,03	250	6.663	127.806	5.783	127.806	6.663	127.806	1,203	16	20	21	29	SI
Q5		--	1,77	C60N+Vigi A	Monofase L3+N	0,03	20	1,66	0,03	986	--	--	--	--	--	--	6,014	16	--	21	--	SI
Q5.1	1(3G6)	40	2,25	--	Monofase L3+N	--	--	1,53	0,03	374	6.663	736.164	5.783	736.164	6.663	736.164	4,811	16	34	21	49	SI
Q5.2	1(3G2,5)	30	1,98	--	Monofase L3+N	--	--	1,53	0,03	250	6.663	127.806	5.783	127.806	6.663	127.806	1,203	16	20	21	29	SI
Q6		--	1,77	C60N+Vigi A	Monofase L1+N	0,03	20	1,66	0,03	986	--	--	--	--	--	--	6,014	16	--	21	--	SI
Q6.1	1(3G6)	30	2,13	--	Monofase L1+N	--	--	1,53	0,03	443	6.663	736.164	5.783	736.164	6.663	736.164	4,811	16	34	21	49	SI
Q6.2	1(3G4)	30	1,9	--	Monofase L1+N	--	--	1,53	0,03	347	6.663	327.184	5.783	327.184	6.663	327.184	1,203	16	26	21	38	SI




Sistema di distribuzione: TN-S Resistenza di terra [ohm]: 0,6 C.d.t. % Max ammessa: 4 Icc di barratura [ kA ]: 3,293 Tensione [ V ]: 20.000/400


Dati circuito				Dati apparecchiatura							Corto circuito							Sovraccarico					Test
C.d.t. % con Ib < C.d.t. Max				Icc MAX < P.d.l.							I²t < K²S²							Ib < In < Iz			If < 1.45Iz		
SIGLA UTENZA	SEZIONE	L.	C.d.t. % con Ib	Tipo	Distribuzione	Id	P.d.l.	Icc MAX	I di Interv. Prot.	Igt fondo linea	I²t MAX inizio linea	K²S²	I²t MAX inizio linea	K²S²	I²t MAX inizio linea	K²S²	Ib	In	Iz	If	1.45Iz	Esito	
	[mm²]	[m]	[%]			[A]	[kA]	[kA]	[A]	[A]	[A²s]	[A²s]	[A²s]	[A²s]	[A²s]	[A²s]	[A]	[A]	[A]	[A]	[A]	Si/No	
Q7		—	1,77	C60N+Vigi A	Monofase L2+N	0,03	20	1,66	0,03	928	—	—	—	—	—	—	3,368	10	—	13	—	SI	
Q7.1	1(3G2,5)	45	2,16	—	Monofase L2+N	—	—	1,44	0,03	179	4.603	127.806	4.049	127.806	4.603	127.806	1,443	10	20	13	29	SI	
Q7.2	1(3G2,5)	40	2,11	—	Monofase L2+N	—	—	1,44	0,03	197	4.603	127.806	4.049	127.806	4.603	127.806	1,443	10	20	13	29	SI	
Q7.3		—	1,87	C60N	Monofase L2+N	—	20	1,44	0,03	346	—	—	—	—	—	—	0,481	3	—	3,9	—	SI	
Q7.3.1	1(3G1,5)	60	2,39	C60N	Monofase L2+N	—	20	0,54	0,03	58	248	46.010	72	46.010	248	46.010	0,481	2	15	2,6	21	SI	
Q8		—	1,76	C60N+Vigi A	Quadripolare	0,03	10	3,29	0,03	986	—	—	—	—	—	—	10	16	—	21	—	SI	
Q8.1	1(3G6)	65	3,4	—	Monofase L2+N	—	—	1,53	0,03	269	3.204	736.164	2.868	736.164	3.204	736.164	10	16	50	21	73	SI	
Q8.2	1(3G4)	40	2,66	—	Monofase L3+N	—	—	1,53	0,03	285	3.204	327.184	2.868	327.184	3.204	327.184	6	16	39	21	57	SI	
Q8.3	1(3G4)	65	3,23	—	Monofase L1+N	—	—	1,53	0,03	197	3.204	327.184	2.868	327.184	3.204	327.184	6	16	39	21	57	SI	
Q9		—	1,76	C60N+Vigi A	Quadripolare	0,03	10	3,29	0,03	986	—	—	—	—	—	—	10	16	—	21	—	SI	
Q9.1	1(3G4)	50	2,89	—	Monofase L3+N	—	—	1,53	0,03	242	3.204	327.184	2.868	327.184	3.204	327.184	6	16	39	21	57	SI	
Q9.2	1(3G6)	60	3,28	—	Monofase L1+N	—	—	1,53	0,03	285	3.204	736.164	2.868	736.164	3.204	736.164	10	16	50	21	73	SI	
Q9.3	1(3G4)	70	3,34	—	Monofase L2+N	—	—	1,53	0,03	186	3.204	327.184	2.868	327.184	3.204	327.184	6	16	39	21	57	SI	
Q10	1(5G6)	90	2,66	C60N+Vigi A	Quadripolare	0,03	10	3,29	0,03	210	6.415	736.164	2.868	736.164	3.204	736.164	8	16	43	21	63	SI	
Q11		—	1,82	C60N+Vigi AC	Monofase L2+N	0,03	20	1,66	0,03	510	—	—	—	—	—	—	0,962	4	—	5,2	—	SI	
Q11.1	1(3G2,5)	2	1,83	—	Monofase L2+N	—	—	0,8	0,03	463	1.165	127.806	789	127.806	1.165	127.806	0,481	4	29	5,2	42	SI	
Q11.2	1(3G2,5)	2	1,89	C60N	Monofase L2+N	—	20	0,8	0,03	314	797	127.806	487	127.806	797	127.806	0,481	4	29	5,2	42	SI	
Q12	1(3G2,5)	10	1,78	C60N	Monofase L3+N	—	20	1,66	0,3	486	4.652	127.806	4.123	127.806	4.652	127.806	0,962	10	29	13	42	SI	

Sistema di distribuzione: TN-S Resistenza di terra [ohm]: 0,6 C.d.t. % Max ammessa: 4 Icc di barratura [ kA ]: 3,293 Tensione [ V ]: 20.000/400

Dati circuito				Dati apparecchiatura				Corto circuito									Sovraccarico					Test
C.d.t. % con I <sub>b</sub> < C.d.t. Max								I <sup>2</sup> t < K <sup>2</sup> S <sup>2</sup>									I <sub>b</sub> < I <sub>n</sub> < I <sub>z</sub>			I <sub>f</sub> < 1.45I <sub>z</sub>		
				Icc MAX < P.d.l.				FASE			NEUTRO			PROTEZIONE								
SIGLA UTENZA	SEZIONE	L.	C.d.t. % con I <sub>b</sub>	Tipo	Distribuzione	I <sub>d</sub>	P.d.l.	I <sub>cc</sub> MAX	I di Interv. Prot.	I <sub>gt</sub> fondo linea	I <sup>2</sup> t MAX inizio linea	K <sup>2</sup> S <sup>2</sup>	I <sup>2</sup> t MAX inizio linea	K <sup>2</sup> S <sup>2</sup>	I <sup>2</sup> t MAX inizio linea	K <sup>2</sup> S <sup>2</sup>	I <sub>b</sub>	I <sub>n</sub>	I <sub>z</sub>	I <sub>f</sub>	1.45I <sub>z</sub>	Esito
	[mm <sup>2</sup> ]	[m]	[%]			[A]	[kA]	[kA]	[A]	[A]	[A <sup>2</sup> s]	[A <sup>2</sup> s]	[A <sup>2</sup> s]	[A <sup>2</sup> s]	[A <sup>2</sup> s]	[A <sup>2</sup> s]	[A]	[A]	[A]	[A]	[A]	Si/No
Q13	1(3G2,5)	45	2,88	C60N+Vigi A	Monofase L3+N	0,03	20	1,66	0,03	167	1.477	127.806	1.090	127.806	1.477	127.806	3,464	6	29	7,8	42	SI

TITOLO  
**QUADRO PIANO TERRA LATO SINISTRO: QPTSX**  
 Foglio Verifiche

PROGETTISTA  
  
 MARCON P.I. Bruno  
 C.so C. G. Allamano, 40 Int. 11/c  
 10136 - TORINO  
 Tel. 011/35.17.28  
 Fax. 011/35.45.78  
 E-mail : progetti@studiotecnicomarcon.it  
 E-mail : segreteria@pec.studiotecnicomarcon.it

COMMITTENTE  
 CITTA' DI TORINO

TITOLARE DELL'ATTIVITA'  


FILE P1365\_11-IE-Q-07009 FOGLIO 9 SEGUE -  
 ELAB. MR CONTR. BM DATA Luglio 2011  
 DISEGNO IE-Q-07