



CITTA' DI TORINO

PERIZIA TECNICO-NORMATIVA DEGLI IMPIANTI
ELETTRICI E SPECIALI PER INTERVENTI DI
MANUTENZIONE STRAORDINARIA PRESSO L'IMPIANTO
SPORTIVO "PRIMO NEBIOLO"
VIALE HUGUES, 10 - TORINO
STADIO DI ATLETICA

Titolare dell' attivita'



Il progettista :

P.I. Bruno Marcon
C. so C. G. Allamano, 40 int. 17
10136 - Torino
Tel. 011-35.17.28
Fax 011-35.45.78
e mail progetti@studiotecnicomarcon.it



collaboratori :

P.I. Simona Raballo
P.I. Mirko Raballo

IMPIANTI ELETTRICI E SPECIALI

OGGETTO Q. PIANO TERRA LATO DX: QPTDX
Schema unifilare di potenza
Foglio verifiche

NOME-FILE Scala Plot
P1365_11_E-Q-08.2 ---

RIFERIMENTO

SCALA

REV	MODIFICHE	DATA	DISEGNATORE
0	EMISSIONE	Luglio 2011	M.R.
1	REVISIONE	Febbraio 2012	M.R.
2	REVISIONE	Ottobre 2012	M.R.
3			
4			
5			

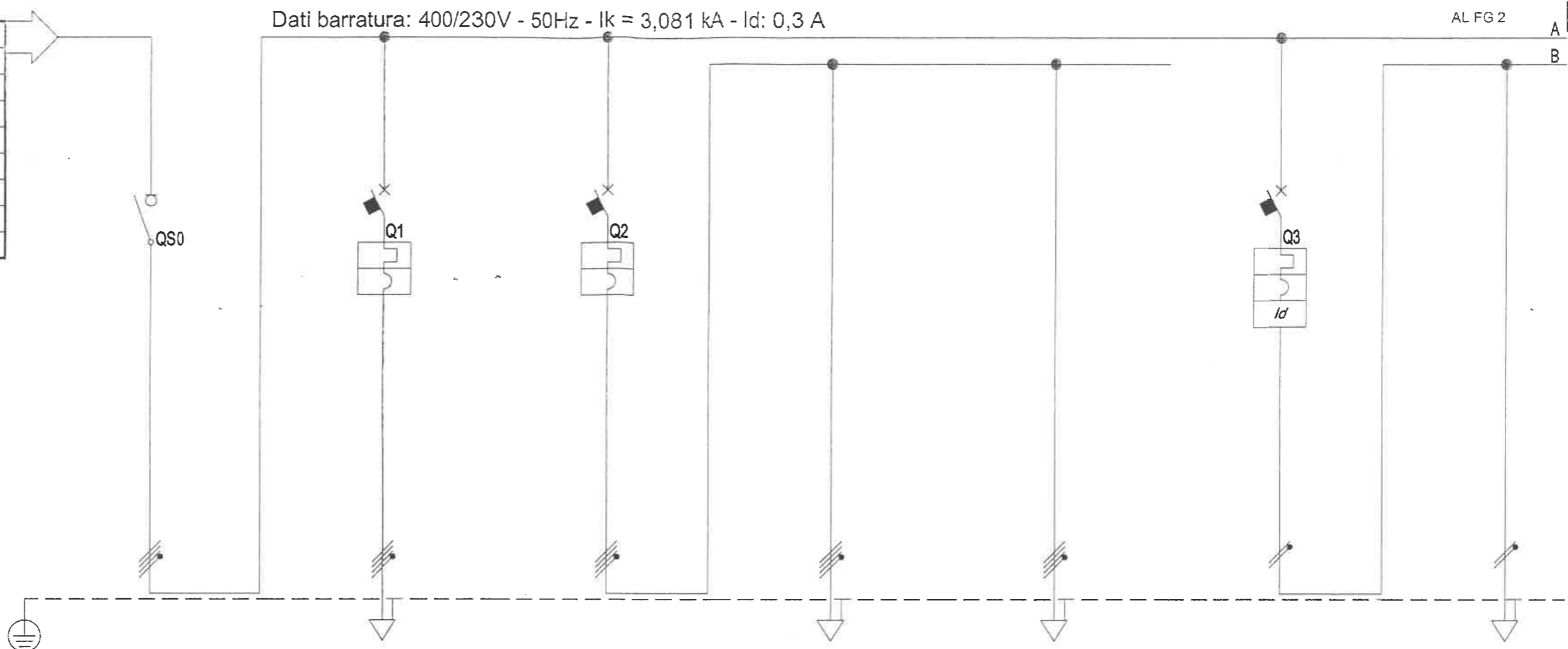
ELABORATO

IE-Q-08_2

Da Quadro:	Q-03
Partenza:	Q4
Cavo [mm]:	4(1x50)+(1PE50)
Lunghezza [m]:	120
Frequenza [Hz]:	50
Tensione [V]:	400
Polarita':	Quadripolare
Tipo morsetto:	
Numerazione morsetto:	

Dati barratura: 400/230V - 50Hz - I_k = 3,081 kA - I_d: 0,3 A

AL FG 2



SIGLA UTENZA		Q0	Q1	Q2	Q2.1	Q2.2	Q3	Q3.1	
DESCRIZIONE		SEZIONATORE GENERALE	ALIMENTAZIONE QUADRO BAR	ALIMENTAZIONE QUADRO SALA STAMPA - REGIA	ALIMENTAZIONE QUADRO SALA STAMPA	ALIMENTAZIONE Q.P. SALA REGIA	LUCE E F.M. CRONISTI	LUCE E F.M. CRONISTI	
POTENZA CONTEMPORANEA	[kW]	18	11	8,375	7,375	1	2,578	2,078	
CORRENTE (I _b)	[A]	30	20	19	18	1,604	12	10	
CosFi		0,9	0,9	0,9	0,9	0,9	0,9	0,9	
COEFF. DI CONTEMPORANEITA'	[%]	50	100	100	100	100	100	100	
DISTRIBUZIONE		Quadripolare	Quadripolare	Quadripolare	Quadripolare	Quadripolare	Monofase L3+N	Monofase L3+N	
PROTEZIONE	Marca	MERLIN GERIN	MERLIN GERIN	MERLIN GERIN	--	--	MERLIN GERIN	--	
	Modello	INS63	C60N	C60N	--	--	C60N+Vigi A	--	
	Curva		C	C	--	--	C	--	
	Esecuzione	SCATOLATO	MODULARE	MODULARE	--	--	MODULARE	--	
	I _n (max./min/reg.)	[A]	—/63	—/32	—/32	—/—	—/—	—/16	—/—
	I _m (max./min/reg.)	[A]	—/—	—/320	—/320	—/—	—/—	—/160	—/—
	P.d.l.	[kA]	--	10	10	--	--	20	--
I differenziale	[A]	--	--	--	--	--	0,03 - Cl. A	--	
CONTATTORE / RELE' TIPO									
LINEA	Tipologia cavo	--	FG7OR	--	FG7OR	FG7OR	--	FG7OR	
	I ² t	[A ² s]	--	10.956	--	10.956	10.956	--	6.318
	K ² S ²		--	5.234.944	--	5.234.944	5.234.944	--	736.164
	Portata (I _z)	[A]	--	54	--	80	80	--	50
	c.d.t. dV %	[%]	1,72	2	1,75	2	1,78	1,84	2,73
	Lunghezza	[m]	--	25	--	30	40	--	35
	Tipo posa			143/1M_2/30/0,8		143/3M13_3/30/0,8	143/3M13_3/30/0,8		143/3M13_3/30/0,8
Sezione	[mm ²]		1(5G16)		1(5G16)	1(5G16)		1(3G6)	

TITOLO

QUADRO PIANO TERRA LATO DESTRO: QPTDX
SCHEMA UNIFILARE DI POTENZA

PROGETTISTA



MARCON P.I. Bruno
C.so C. G. Allamano, 40 Int. 11/c
10136 - TORINO
Tel. 011/35.17.28
Fax. 011/35.45.78
E-mail: progetti@studiotecnicomarcon.it
E-mail: segreteria@pec.studiotecnicomarcon.it

COMMITTENTE



CITTA' DI TORINO

TITOLARE DELL'ATTIVITA'



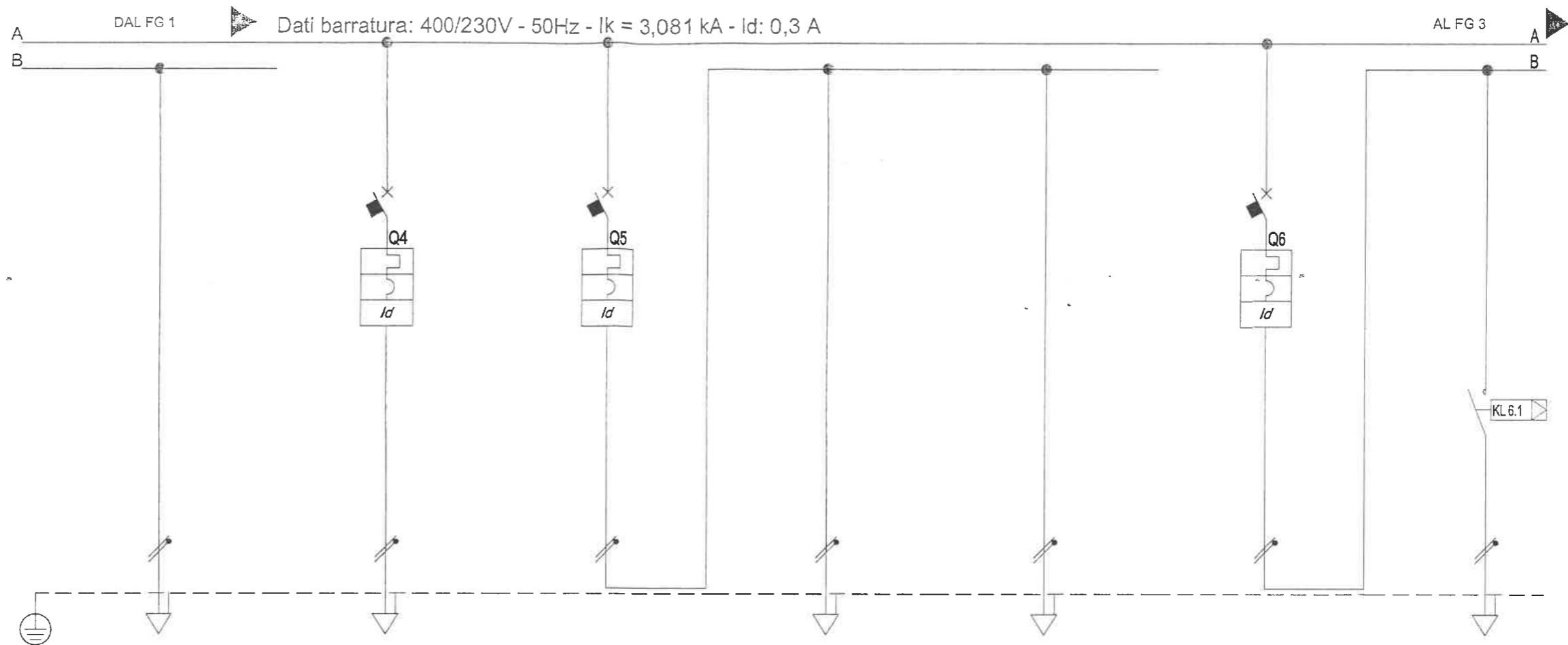
FILE P1365_11-IE-Q-08001

ELAB. MR CONTR. BM

DISEGNO IE-Q-08

FOGLIO 1 SEGUE 2

DATA Luglio 2011



SIGLA UTENZA	Q3.2	Q4	Q5	Q5.1	Q5.2	Q6	Q6.1	
DESCRIZIONE	FANCOIL	LUCE E F.M. REGIA	LUCE E F.M. FOTOFINISH	LUCE E F.M. FOTOFINISH	FANCOIL	LUCE CORRIDOIO	LUCE NORMALE	
POTENZA CONTEMPORANEA [kW]	0,5	2,078	2,578	2,078	0,5	0,624	0,416	
CORRENTE (I _b) [A]	2,406	10	12	10	2,406	3	2	
CosFi	0,9	0,9	0,9	0,9	0,9	0,9	0,9	
COEFF. DI CONTEMPORANEITA' [%]	100	100	100	100	100	100	100	
DISTRIBUZIONE	Monofase L3+N	Monofase L2+N	Monofase L1+N	Monofase L1+N	Monofase L1+N	Monofase L2+N	Monofase L2+N	
PROTEZIONE	Marca	MERLIN GERIN	MERLIN GERIN	---	---	MERLIN GERIN	---	
	Modello	C60N+Vigi A	C60N+Vigi A	---	---	C60N+Vigi AC	---	
	Curva	C	C	---	---	C	---	
	Esecuzione	---	MODULARE	MODULARE	---	MODULARE	---	
	I _n (max./min/reg.) [A]	---/---	---/16	---/16	---/---	---/---	---/4	---/---
	I _m (max./min/reg.) [A]	---/---	---/160	---/160	---/---	---/---	---/40	---/---
	P.d.l. [kA]	---	20	20	---	---	20	---
I differenziale [A]	---	0,03 - Cl. A	0,03 - Cl. A	---	---	0,03 - Cl. AC	---	
CONTATTORE / RELE' TIPO							NMG TL 2P-16A bob. 220V	
LINEA	Tipologia cavo	FG7OR	FG7OR	---	FG7OR	FG7OR	---	FG7OR
	I ² t [A ² s]	6.318	6.318	---	6.318	6.318	---	1.148
	K ² S ²	127.806	327.184	---	327.184	327.184	---	46.010
	Portata (I _z) [A]	29	26	---	39	39	---	15
	c.d.t. dV %	2,35	2,6	1,84	2,61	2,02	2,08	2,67
	Lunghezza [m]	35	20	---	20	20	---	30
	Tipo posa	143/3M13 /30/0,8	143/1M /2/30/0,8	---	143/3M13 /30/0,8	143/3M13 /30/0,8	---	143/1M /2/30/0,8
Sezione [mm ²]	1(3G2,5)	1(3G4)	---	1(3G4)	1(3G4)	---	1(3G1,5)	

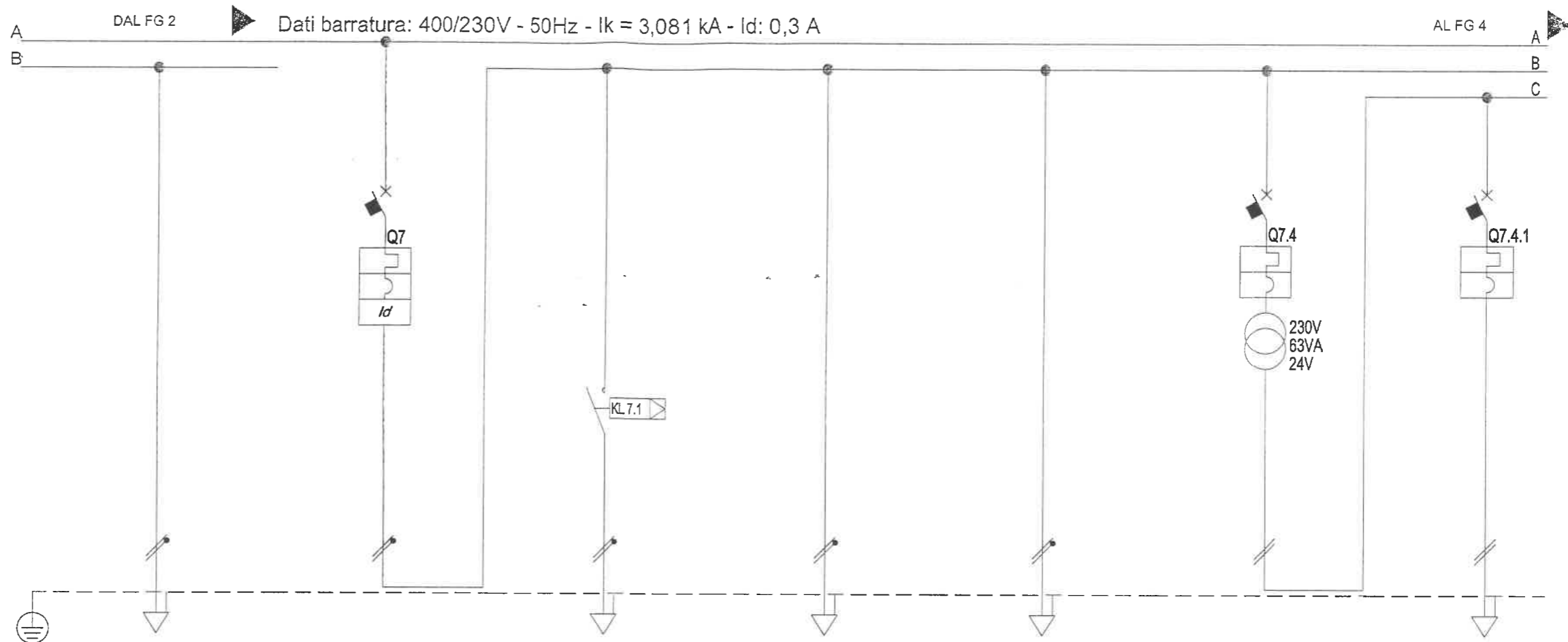
TITOLO
QUADRO PIANO TERRA LATO DESTRO: QPTDX
SCHEMA UNIFILARE DI POTENZA

PROGETTISTA
studio tecnico marcon
MARCON P.I. Bruno
C.so C. G. Allamano, 40 Int. 11/c
10136 - TORINO
Tel. 011/35.17.28
Fax. 011/35.45.78
E-mail: progetti@studiotecnicomarcon.it
E-mail: segreteria@pec.studiotecnicomarcon.it

COMMITTENTE
CITTA' DI TORINO

TITOLARE DELL'ATTIVITA'
IRIDE SERVIZI

FILE P1365_11-IE-Q-08002
ELAB. MR
CONTR. BM
DATA Luglio 2011
FOGLIO 2
SEGUE 3
DISEGNO IE-Q-08



SIGLA UTENZA		Q6.2	Q7	Q7.1	Q7.2	Q7.3	Q7.4	Q7.4.1	
DESCRIZIONE		LUCE EMERGENZA	GENERALE WC PUBBLICO	LUCE ANTIBAGNI	LUCI EMERGENZA ANTIBAGNI	LUCE WC DISABILI	AUX IMPIANTO DI CHIAMATA	IMPIANTO DI CHIAMATA	
POTENZA CONTEMPORANEA	[kW]	0,208	1,339	0,831	0,2	0,208	0,1	0,1	
CORRENTE (I _b)	[A]	1	6,443	4	0,962	1	0,481	0,481	
CosFi		0,9	0,9	0,9	0,9	0,9	0,9	0,9	
COEFF. DI CONTEMPORANEITA'	[%]	100	100	100	100	100	100	100	
DISTRIBUZIONE		Monofase L2+N	Monofase L3+N	Monofase L3+N	Monofase L3+N	Monofase L3+N	Monofase L3+N	Monofase L3+N	
PROTEZIONE	Marca	--	MERLIN GERIN	--	--	--	MERLIN GERIN	MERLIN GERIN	
	Modello	--	C60N+Vigi A	--	--	--	C60N	C60N	
	Curva	--	C	--	--	--	C	C	
	Esecuzione	--	MODULARE	--	--	--	MODULARE	MODULARE	
	I _n (max./min/reg.)	[A]	--/--	--/10	--/--	--/--	--/--	--/4	--/2
	I _m (max./min/reg.)	[A]	--/--	--/100	--/--	--/--	--/--	--/40	--/20
	P.d.l.	[kA]	--	20	--	--	--	20	20
I differenziale	[A]	--	0,03 - Cl. A	--	--	--	--	--	
CONTATTORE / RELE' TIPO				TL 2P 16A bob. 230V					
LINEA	Tipologia cavo	FG7OR	--	FG7OR	FG7OR	FG7OR	--	FROR	
	I ² t	[A ² s]	1.148	--	4.465	4.465	4.465	--	309
	K ² S ²		46.010	--	127.806	127.806	46.010	--	29.756
	Portata (I _z)	[A]	15	--	20	20	15	--	11
	c.d.t. dV %	[%]	2,29	1,83	2,92	2,06	2,03	1,89	2,41
	Lunghezza	[m]	21	--	45	40	20	--	60
	Tipo posa		143/1M_2/30/0,8	--	143/1M_2/30/0,8	143/1M_2/30/0,8	143/1M_2/30/0,8	--	115/1M_2/30/0,8
Sezione	[mm ²]	1(3G1,5)	--	1(3G2,5)	1(3G2,5)	1(3G1,5)	--	1(3G1,5)	

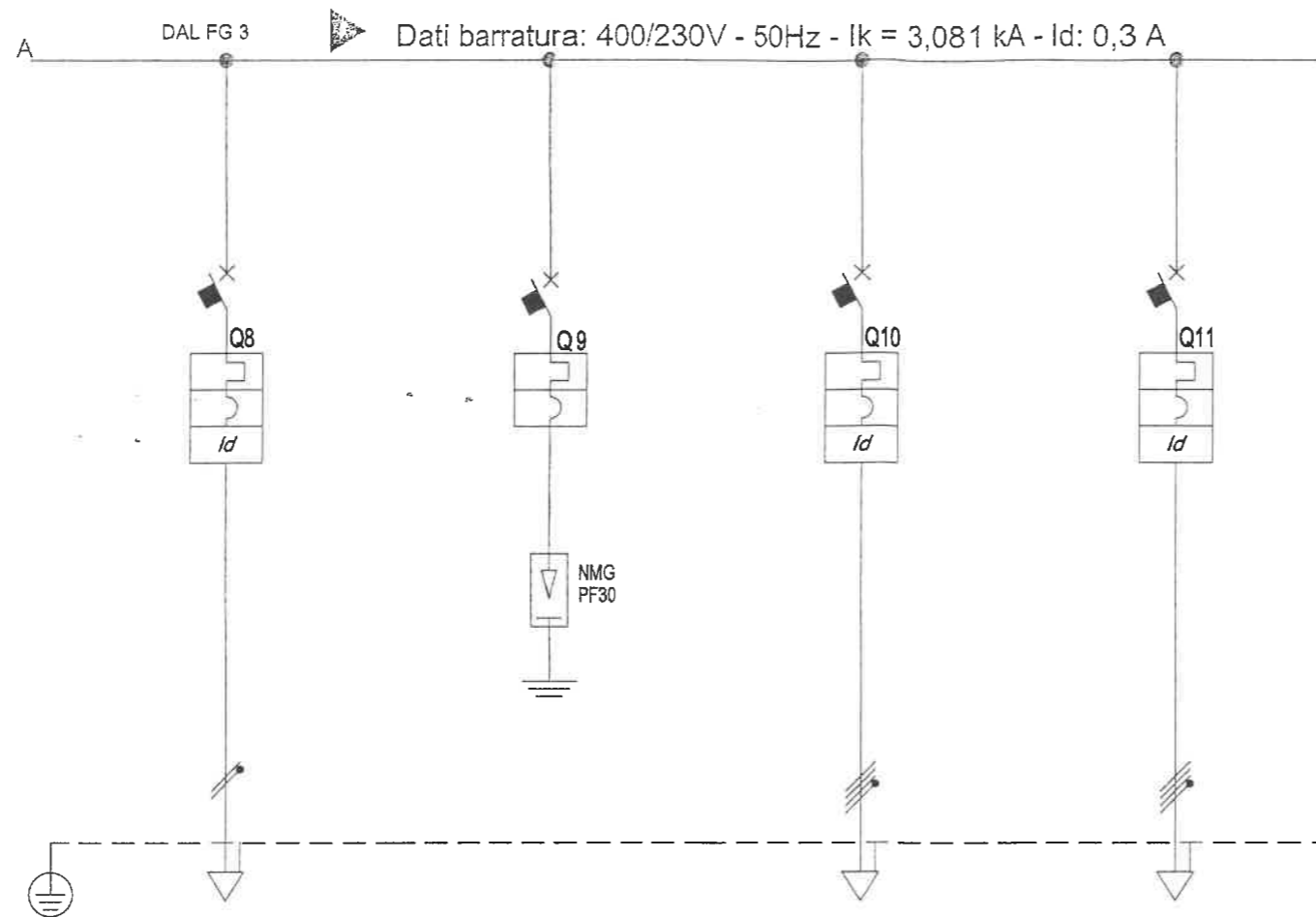
TITOLO
QUADRO PIANO TERRA LATO DESTRO: QPTDX
SCHEMA UNIFILARE DI POTENZA

PROGETTISTA
studio tecnico marcon
MARCON P.I. Bruno
C.so C. G. Allamano, 40 Int. 11/c
10136 - TORINO
Tel. 011/35.17.28
Fax. 011/35.45.78
E-mail : progetti@studiotecnico.comarcon.it
E-mail : segreteria@pec.studiotecnico.comarcon.it

COMMITTENTE
CITTA' DI TORINO

TITOLARE DELL'ATTIVITA'
IRIDE SERVIZI

FILE P1365_11-IE-Q-08003
ELAB. MR
CONTR. BM
DISEGNO IE-Q-08
FOGLIO 3
SEGUE 4
DATA Luglio 2011



SIGLA UTENZA		Q8	Q9	Q10	Q11			
DESCRIZIONE		ARMADIO RACK	SCARICATORE	PROIETTORI FOTOFINISCH	ALIM. QUADRO BALCONATE CRONOMETRISTI			
POTENZA CONTEMPORANEA	[kW]	1	0	4	2,5			
CORRENTE (I _b)	[A]	4,811	0	6,415	4,811			
CosFi		0,9	—	0,9	0,9			
COEFF. DI CONTEMPORANEITA'	[%]	100	100	100	100			
DISTRIBUZIONE		Monofase L2+N	Quadrifilare	Quadrifilare	Quadrifilare			
PROTEZIONE	Marca	MERLIN GERIN	MERLIN GERIN	MERLIN GERIN	MERLIN GERIN			
	Modello	C60N+Vigi A	C60N	C60H+Vigi A S si	C60H+Vigi A			
	Curva	C	C	C	C			
	Esecuzione	MODULARE	MODULARE	MODULARE	MODULARE			
	I _n (max./min/reg.)	[A]	—/10	—/20	—/20	—/32		
	I _m (max./min/reg.)	[A]	—/100	—/200	—/200	—/320		
	P.d.I.	[kA]	6	10	10	15		
	I differenziale	[A]	0,03 - Cl. A	—	0,3 - Cl. AS si	0,3 - Cl. A		
CONTATTORE / RELE' TIPO								
LINEA	Tipologia cavo	FG7OR	—	FG7OR	FG7OR			
	I ² t	[A ² s]	4.465	—	6.569	10.881		
	K ² S ²		127.806	—	736.164	327.184		
	Portata (I _z)	[A]	21	—	43	34		
	c.d.t. dV %	[%]	2,97	1,72	2,03	2,18		
	Lunghezza	[m]	40	—	35	50		
	Tipo posa		143/2M31 /30/0,7	—	143/3M13 /30/0,8	143/3M13 /30/0,8		
	Sezione	[mm ²]	1(3G2,5)	—	1(5G6)	1(5G4)		

TITOLO

QUADRO PIANO TERRA LATO DESTRO: QPTDX
SCHEMA UNIFILARE DI POTENZA

PROGETTISTA



MARCON P.I. Bruno
C.so C. G. Allamano, 40 Int. 11/c
10136 - TORINO
Tel. 011/35.17.28
Fax. 011/35.45.78
E-mail : progetti@studiotecnico.marcon.it
E-mail : segreteria@pec.studiotecnico.marcon.it

COMMITTENTE



CITTA' DI TORINO

TITOLARE DELL'ATTIVITA'



FILE
P1365_11-IE-Q-08004

FOGLIO 4 | SEGUE 5

ELAB.
MR

CONTR.
BM

DATA
Luglio 2011

DISEGNO
IE-Q-08

Sistema di distribuzione: TN-S Resistenza di terra [ohm]: 0,6 C.d.t. % Max ammessa: 4 Icc di barratura [kA]: 3,081 Tensione [V]: 20.000/400

Dati circuito				Dati apparecchiatura				Corto circuito									Sovraccarico					Test
C.d.t. % con Ib < C.d.t. Max								I _t < K ² S ²									Ib < In < Iz			If < 1.45Iz		
SIGLA UTENZA	SEZIONE	L.	C.d.t. % con Ib	Tipo	Distribuzione	Id	P.d.l.	Icc MAX	I di Interv. Prot.	Igt fondo linea	I _t MAX inizio linea	K ² S ²	I _t MAX inizio linea	K ² S ²	I _t MAX inizio linea	K ² S ²	Ib	In	Iz	If	1.45Iz	
	[mm ²]	[m]	[%]			[A]	[kA]	[kA]	[A]	[A]	[A ² s]	[A ² s]	[A ² s]	[A ² s]	[A ² s]	[A ² s]	[A]	[A]	[A]	[A]	[A]	SI/No
Q0		—	1,72	INS63	Quadripolare	—	—	3,09	0,3	1.031	—	—	—	—	—	—	30	50	—	65	—	SI
Q1	1(5G16)	25	2	C60N	Quadripolare	—	10	3,08	0,3	724	10.956	5.234.944	6.369	5.234.944	6.734	5.234.944	20	32	54	42	79	SI
Q2		—	1,75	C60N	Quadripolare	—	10	3,08	0,3	1.007	—	—	—	—	—	—	19	32	—	42	—	SI
Q2.1	1(5G16)	30	2	—	Quadripolare	—	—	2,96	0,3	685	10.956	5.234.944	6.369	5.234.944	6.734	5.234.944	18	32	80	42	116	SI
Q2.2	1(5G16)	40	1,78	—	Quadripolare	—	—	2,96	0,3	619	10.956	5.234.944	6.369	5.234.944	6.734	5.234.944	1,604	32	80	42	116	SI
Q3		—	1,84	C60N+Vigi A	Monofase L3+N	0,03	20	1,57	0,03	949	—	—	—	—	—	—	12	16	—	21	—	SI
Q3.1	1(3G6)	35	2,73	—	Monofase L3+N	—	—	1,45	0,03	400	6.318	736.164	5.518	736.164	6.318	736.164	10	16	50	21	73	SI
Q3.2	1(3G2,5)	35	2,35	—	Monofase L3+N	—	—	1,45	0,03	220	6.318	127.806	5.518	127.806	6.318	127.806	2,406	16	29	21	42	SI
Q4	1(3G4)	20	2,6	C60N+Vigi A	Monofase L2+N	0,03	20	1,57	0,03	436	6.318	327.184	5.518	327.184	6.318	327.184	10	16	26	21	38	SI
Q5		—	1,84	C60N+Vigi A	Monofase L1+N	0,03	20	1,57	0,03	949	—	—	—	—	—	—	12	16	—	21	—	SI
Q5.1	1(3G4)	20	2,61	—	Monofase L1+N	—	—	1,45	0,03	436	6.318	327.184	5.518	327.184	6.318	327.184	10	16	39	21	57	SI
Q5.2	1(3G4)	20	2,02	—	Monofase L1+N	—	—	1,45	0,03	436	6.318	327.184	5.518	327.184	6.318	327.184	2,406	16	39	21	57	SI
Q6		—	2,08	C60N+Vigi AC	Monofase L2+N	0,03	20	1,57	0,03	502	—	—	—	—	—	—	3	4	—	5,2	—	SI
Q6.1	1(3G1,5)	30	2,67	—	Monofase L2+N	—	—	0,78	0,03	143	1.148	46.010	782	46.010	1.148	46.010	2	4	15	5,2	21	SI
Q6.2	1(3G1,5)	21	2,29	—	Monofase L2+N	—	—	0,78	0,03	182	1.148	46.010	782	46.010	1.148	46.010	1	4	15	5,2	21	SI
Q7		—	1,83	C60N+Vigi A	Monofase L3+N	0,03	20	1,57	0,03	896	—	—	—	—	—	—	6,443	10	—	13	—	SI
Q7.1	1(3G2,5)	45	2,92	—	Monofase L3+N	—	—	1,37	0,03	179	4.465	127.806	3.948	127.806	4.465	127.806	4	10	20	13	29	SI
Q7.2	1(3G2,5)	40	2,06	—	Monofase L3+N	—	—	1,37	0,03	196	4.465	127.806	3.948	127.806	4.465	127.806	0,962	10	20	13	29	SI

Sistema di distribuzione: TN-S Resistenza di terra [ohm]: 0,6 C.d.t. % Max ammessa: 4 Icc di barratura [kA]: 3,081 Tensione [V]: 20.000/400

Dati circuito				Dati apparecchiatura				Corto circuito									Sovraccarico					Test
C.d.t. % con I _b < C.d.t. Max								I ² t < K ² S ²									I _b < I _n < I _z		I _f < 1.45I _z			
SIGLA UTENZA	SEZIONE	L.	C.d.t. % con I _b	Tipo	Distribuzione	I _d	P.d.I.	I _{cc} MAX	I di Interv. Prot.	I _{gt} fondo linea	I ² t MAX inizio linea	K ² S ²	I ² t MAX inizio linea	K ² S ²	I ² t MAX inizio linea	K ² S ²	I _b	I _n	I _z	I _f	1.45I _z	
	[mm ²]	[m]	[%]			[A]	[kA]	[kA]	[A]	[A]	[A ² s]	[A ² s]	[A ² s]	[A ² s]	[A ² s]	[A ² s]	[A]	[A]	[A]	[A]	[A]	Si/No
Q7.3	1(3G1,5)	20	2,03	—	Monofase L3+N	—	—	1,37	0,03	226	4.465	46.010	3.948	46.010	4.465	46.010	1	10	15	13	21	SI
Q7.4		—	1,89	C60N	Monofase L3+N	—	20	1,37	0,03	470	—	—	—	—	—	—	0,481	4	—	5,2	—	SI
Q7.4.1	1(3G1,5)	60	2,41	C60N	Monofase L3+N	—	20	0,74	0,03	61	309	29.756	92	29.756	309	29.756	0,481	2	11	2,6	16	SI
Q8	1(3G2,5)	40	2,97	C60N+Vigi A	Monofase L2+N	0,03	6	1,57	0,03	196	4.465	127.806	3.948	127.806	4.465	127.806	4,811	10	21	15	30	SI
Q9		—	1,72	C60N	Quadripolare	—	10	3,08	0,3	982	—	—	—	—	—	—	0	20	—	26	—	SI
Q10	1(5G6)	35	2,03	C60H+Vigi A S si	Quadripolare	0,3	10	3,08	0,3	405	6.569	736.164	3.171	736.164	3.407	736.164	6,415	20	43	29	63	SI
Q11	1(5G4)	50	2,18	C60H+Vigi A	Quadripolare	0,3	15	3,08	0,3	243	10.881	327.184	6.287	327.184	6.710	327.184	4,811	32	34	42	49	SI