



**COOPERATIVA
CELLINI**
Impianti tecnologici



AZIENDA CERTIFICATA UNI EN ISO 9001:2000

Soc. Coop a R. L. Via del Lazzeretto, 92 - 59100 PRATO - Tel 0574 55911 - Fax 0574559155
 Filiale di Torino-C.so Inghilterra, 21 Tel. 011 4474633
 e-mail: coopcellini@iol.it - www.coopcellini.it-CF: 01466710488 - P IVA: 00259230977

CODICE COMMESSA: 13106

DESCRIZIONE COMMESSA:

EX STABILIMENTO CEAT TORINO



PROGETTISTA: ing. Antonio D'Arpa

IMPIANTO: QE-17

OGGETTO:
QUADRO ELETTRICO ZONA RAGAZZI
PIANO PRIMO ZONA B

NOME-FILE
QE-17.dwg

FORMATO

MATRICOLA
Q04/222

ELABORATO N°

REV.	DATA	DESCRIZIONE	REDATTO: (FIRMA)	VERIFICATO: (FIRMA)	APPROVATO: (FIRMA)
00	Marzo 2004	Prima emissione	D'ARPA	GORI L.	LUPO M.
01	Luglio 04	As-Built (MODIFICATO)	GORI L.	GORI L.	LUPO M.
02	OTTOBRE 05	As-Built	BORETTI G.	LUPO M.	LUPO M.

EMISSIONE

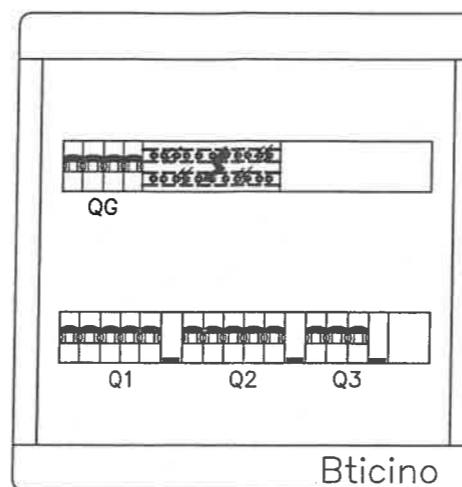
PRELIMINARE

ESECUTIVO

COSTRUTTIVO

AS BUILT

		3	4	5	6	7	8	9	10	11	12	13	
a													a
b	Valore di I.cto presunta (KA)												b
c	4.937												c
d	Tensione (V)												d
e	400/230												e
f	Frequenza (Hz)												f
g	50												g
h	Sistema neutro												h
i	TNS												i
j	Grado IP												j
k	40												k
l	Carpenteria												l
m	PVC da incasso												m
n	Dimensionamento barre												n
o	125 A												o
p	Descrizione del quadro												p
q	-Centralino Bticino serie Multiboard.												q
r	-Dimensioni di ingombro -425 X 460 X 133 (lxhxp).												r
s	-Portella trasparente.												s
t													t
u													u
v													v



Descrizione commessa		Cod. Commessa	Denominazione quadro				Sigla quadro		
Ex stabilimento Ceat Torino		13106	Quadro elettrico zona ragazzi piano primo zona B				QE/17		
(X) Documento valido per:		00	20/05/04	Prima emissione					
<input type="checkbox"/> Emissione offerta	<input type="checkbox"/> Progettazione preliminare	<input type="checkbox"/> Progettazione esecutiva	<input checked="" type="checkbox"/> As built	Rev.	Data	Descrizione	Redazione	Verifica	Approvaz.

Dal Quadro: QUADRO ELETTRICO BIBLIOTECA
PIANO PRIMO ZONA B

Partenza:

Tipo posa: ___5

Sezione: 4(1x6)+PE6

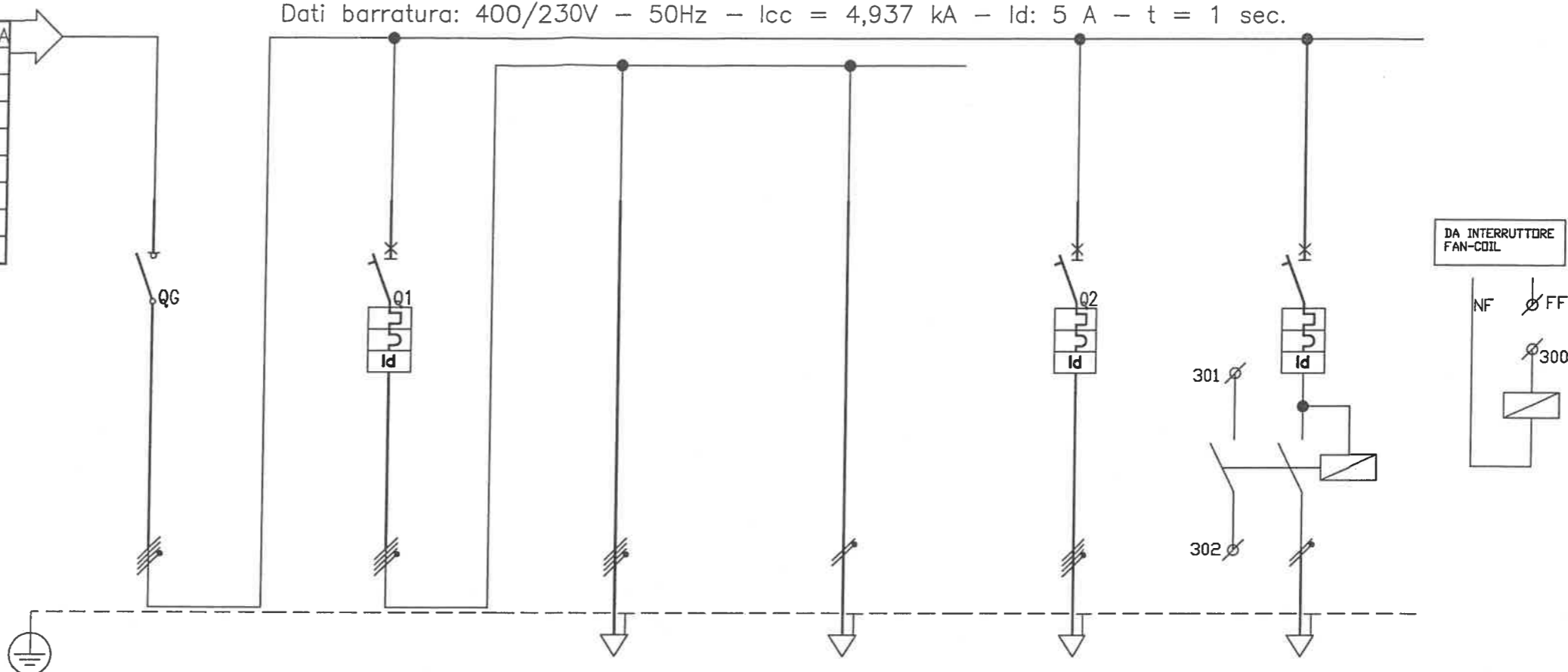
Lunghezza: 10 metri

Sigla cavo: N07 V-K

Icc max:

Distribuzione: Quadripolare

Dati barratura: 400/230V - 50Hz - Icc = 4,937 kA - Id: 5 A - t = 1 sec.



LE LUNGHEZZE DELLE LINEE RIPORTATE SUGLI ELABORATI GRAFICI SONO VALIDE SOLTANTO AI FINI DIMENSIONALI E NON PER IL COMPUTO METRICO

Sigla utenza	G	L1	L1	FM1	FM2	
Descrizione	SEZIONATORE GENERALE	LUCE ZONA RAGAZZI	LUCE NORMALE ZONA RAGAZZI	LUCE EMERGENZA ZONA RAGAZZI	F.M. ZONA RAGAZZI	ALIMENTAZIONE FAN-COIL
POTENZA CONTEMPORANEA [kW]	3,696	2,24	2,2	0,04	2,1	0,28
CORRENTE (Ib) [A]	6,595	3,721	3,528	0,192	3,368	1,347
PROTEZIONE	MARCA					
	MODELLO					
	TIPO	MODULARE	MODULARE	---	MODULARE	MODULARE
	Curva Interruttore		C	---	C	C
	Numero Poli	4	4	---	4	2
	In / Im [A]	32/---	10/89	---/---	16/130	16/136
	Ir Max/Ir Min/Ir Reg [A]	---/---/32	---/---/10	---/---/---	---/---/16	---/---/16
	Ir Neutro [A]	---	10	---	16	16
	P.d.l. [kA]/ I diff. [A]	---/---	6/0,03	---/---	6/0,3 AS	6/0,03
	Teleruttore					
Relè Termico						
Reg. Termica [A]						
DISTRIBUZIONE			Quadripolare	Monofase L1+N	Quadripolare	Monofase L2+N
Numerazione Morsetto						
Siglatura automatica						
LINEA	Lunghezza [m]		10	10	10	10
	Sigla armonizzata		FROR	FROR	N07 V-K	N07 V-K
	Sezione [mmq]		5G2,5	3G2,5	4(1x4)+PE4	2(1x4)+PE4
	POSA		115/2M_3A/35/0,8	115/2M_3A/35/0,8	115/2U__5/35/0,8	115/2U__5/35/0,8
	Portata (Iz) [A]		15	17	21	24

vietata la riproduzione senza autorizzazione

CITTA' DI TORINO
VICEDIREZIONE GENERALE SERVIZI TECNICI E PATRIMONIO
D04 - DIVISIONE EDIFICI MUNICIPALI
SETTORE B - RISTRUTTURAZIONE E NUOVI EDIFICI

Circ.6 - EX STABILIMENTO CEAT
Via Leoncavallo, 25 - Torino (TO)
Ristrutturazione ad uso sociale,
anagrafe, sede VV.UU., biblioteca

DENOMINAZIONE LAVORO
QUADRO ELETTRICO ZONA RAGAZZI
PIANO PRIMO ZONA B

AGGIORN.	FILE	FOGLIO	SEGUE
	QE-17.DWG	3	-
DATA	ELAB.	APPR.	
LUG. 2004			
TAVOLA	COMM.		
	QE/17		

Descrizione : **QUADRO ELETTRICO ZONA RAGAZZI PIANO PRIMO ZONA B - QE-17-**

Rif. Art. 8.3.1 Ispezione dell' apparecchiatura ivi compreso il controllo del cablaggio ed una prova di funzionamento elettrico

- Verifica efficacia dei comandi meccanici, blocchi etc.
- Esame a vista grado di protezione
- Esame a vista distanza in aria e superficiali
- Esame casuale efficacia dei collegamenti imbullonati o avvitati
- Verifica esistenza ed idoneità targa di identificazione
- Verifica conformità dell' apparecchio agli schemi circuitali di cablaggio
- Verifica corretto funzionamento elettrico dei circuiti complessi

Rif. Art. 8.3.2 Isolamento

Effettuata verifica isolamento tra parti attive collegate tra di loro e telaio della apparecchiatura con i seguenti parametri:

Tensione d' isolamento nominale:

$U_i > 300 < 690$

Tensione di prova:

2.500 V

Rif. Art. 8.3.3 Verifica dei mezzi di protezione e della continuità dei circuiti di protezione

- Verifica dei mezzi di protezione contro i contatti diretti:
- Verifica a vista dei circuiti di protezione:
- Verifica con prove casuali del contatto del PE sulle connessioni avvitate o imbullonate:

Rif. Art. 8.3.4 Verifica della resistenza d' isolamento

- Verifica resistenza d' isolamento tra i circuiti e le masse con i seguenti parametri:
 U applicata = 500V; $R > 1000$ Ohm/V.

DATI IDENTIFICATIVI STRUMENTO UTILIZZATO PER IL COLLAUDO:

METREL - Multifunction test instrument - CE MULTITESTER - C.no 11020561 del 21/07/2003

Prato li: 02-lug-04

**COOPERATIVA
CELLINI** Soc. Coop.
Impianti tecnologici
Il COORDINATORE
LUPO MASSIMO
Via Guicciardini, 53/52 - Tel. 0574-56861
50100 PRATO (PO)
P. IVA 0025923 097 7
Lupo Massimo

Dichiarazione di conformità per quadro elettrico di bassa tensione tipo ANS

Descrizione : **QUADRO ELETTRICO ZONA RAGAZZI PIANO PRIMO ZONA B - QE-17 -**

La ditta "Cooperativa B.Cellini" s.c.a.r.l. dichiara di aver costruito il quadro elettrico citato in riferimento secondo quanto prescritto dalla norma CEI EN 60439-1 (CEI 17-13/1)

Lo schema elettrico unifilare definitivo è l' allegato 'A'

Sulla base di quanto sopra si dichiara la conformità del quadro alle norme CEI EN 60439 (CEI 17-13/1) ai seguenti paragrafi:

8.2.1 Limiti di sovratemperatura

8.2.2 Tenuta alla tensione applicata

8.2.3 Tenuta al corto circuito

Prova effettuata solo se la ICC presunta efficace
>10KA o Icc di cresta limitata >15KA

8.2.4 Efficienza del circuito di protezione

8.2.4.1 Connessione ra le masse ed il circuito di protezione

8.2.4.2 Tenuta al corto circuito del circuito di protezione (se Icc>10KA o Icc di cresta limitata a >15KA)

8.2.5 Distanza in aria e superficiali

8.2.6 Funzionamento meccanico

8.2.7 Grado di protezione

In merito ai paragrafi sopra citati sono a disposizione le dichiarazioni del produttore dei componenti utilizzati relativamente alle caratteristiche principali del sistema costruttivo prescelto.

Presso la nostra officina è stata verificata con esito positivo, come riassunto in apposito documento da noi conservato, la rispondenza alla norma CEI EN 60439-1 (CEI 17-13/1) ai seguenti paragrafi:

8.3.1 Ispezione apparecchiatura, controllo cablaggio e funzionamento elettrico

8.3.2 Isolamento

8.3.3 Misure di protezione

8.3.4 Resistenza d' isolamento

Allegati: A-schema unifilare;

DATI IDENTIFICATIVI STRUMENTO UTILIZZATO PER IL COLLAUDO:

METREL - Multifunction test instrument - CE MULTITESTER - C.no 11020561 del 21/07/2008

Prato li: 02-lug-04

COOPERATIVA B.CELLINI scarl
Il Legale Rappresentante (Bondi Mauro)

Dichiarazione CE di conformità

Noi: **Coop B. Cellini S.r.l.**
via del Lazzeretto, 92
59100 Prato

dichiaro che il prodotto:

**Apparecchiatura assiemata di protezione e di manovra
per bassa tensione (Quadro BT)**

Tipo: **QE-17 (MULTIBOARD)**

n° di identificazione: **Q04/222**

se installato, utilizzato e mantenuto in conformità alla sua destinazione, alla legislazione, alle norme in vigore, alle istruzioni del costruttore e alle regole dell'arte

soddisfa le disposizioni alle Direttive:

- **73/23/CEE del 19 Febbraio 1973 relativa al materiale elettrico destinato ad essere adoperato entro taluni limiti di tensione.**
- **89/336/CEE del 3 Maggio 1989 relativa alla compatibilità elettromagnetica (EMC).**

è conforme alle norme armonizzate:

- **CEI EN60439-1 e A11:**

Apparecchiature assiemate di protezione e di manovra per bassa tensione (quadro BT). Parte 1: prescrizioni per apparecchiature di serie (AS) e non di serie (ANS).

- **CEI EN50081.1 - CEI EN50081.2**

Compatibilità elettromagnetica. Norme generiche sull'emissione parte 1 e parte 2.

- **CEI EN50082.1 - CEI EN50082.2**

Compatibilità elettromagnetica. Norme generiche sull'immunità parte 1 e parte 2.

Anno di marcatura CE:

Prato, li 2 luglio 2004

 **COOPERATIVA
CELLINI** Soc. Coop.

(Il legale Rappresentante) tecnologici

Via Guinizzelli, 50/52 - Tel. 0574-56861

59100 PRATO (PO)

IVA 0029230977

Firma: _____