



# CITTA' DI TORINO

VICEDIREZIONE GENERALE  
SERVIZI TECNICI E PATRIMONIO

D04 - DIVISIONE EDIFICI MUNICIPALI

SETTORE B-RISTRUTTURAZIONI E  
NUOVI EDIFICI MUNICIPALI

Circ.6 - EX STABILIMENTO CEAT - Via Leoncavallo 25  
Ristrutturazione ad uso sociale, anagrafe, sede VV.UU., biblioteca

Gruppo di progettazione

arch. Dario Sardi  
arch. Antonella Marchetti  
geom. Guido Guarini  
sig. Ugo Maritano  
geom. Andrea Milano  
p.i. Giacomo Guastavigna  
p.i. Mauro Raimondo  
ing. Antonio D'Arpa  
sig. Dario Costa  
geom. Roberto Bottero

Responsabile del procedimento e  
Dirigente Settore Tecnico  
arch. Dario Sardi

Progetto architettonico:

arch. Dario Sardi  
arch. Antonella Marchetti

Progetto strutturale:

ing. Paolo Bormida  
ing. Ermanno Piretta

Impianto termico - idrico:

p.i. Giacomo Guastavigna  
p.i. Mauro Raimondo

Impianto elettrico:

ing. Antonio D'Arpa

Impianto spegnimento a gas inerte:

ing. Salvatore Cali Quaglia



## PROGETTO ESECUTIVO

OGGETTO

QUADRO ELETTRICO BIBLIOTECA  
PIANO PRIMO ZONA B

NOME-FILE

Scala Plot

---

RIFERIMENTO

SCALA

---

| REV | MODIFICHE     | DATA       | DISEGNATO | CONTROLLATO  |
|-----|---------------|------------|-----------|--------------|
| 0   | EMISSIONE     | Mag. 2000  | cs        | ep           |
| 1   | AGGIORNAMENTO | Marzo 2004 | SG        |              |
| 2   | As-built      | Sett. 2004 | Sinkel    | Coop Cellini |
| 3   |               |            |           |              |
| 4   |               |            |           |              |
| 5   |               |            |           |              |

ELABORATO

QE/14

**Matricola quadro**

Q04/219

**Valore di l.cto presunta (KA)**

13.3

**Tensione (V)**

400/230

**Frequenza (Hz)**

50

**Sistema neutro**

TT

**Grado IP**

40

**Carpenteria**

METALLO

**Dimensionamento barre**

400A

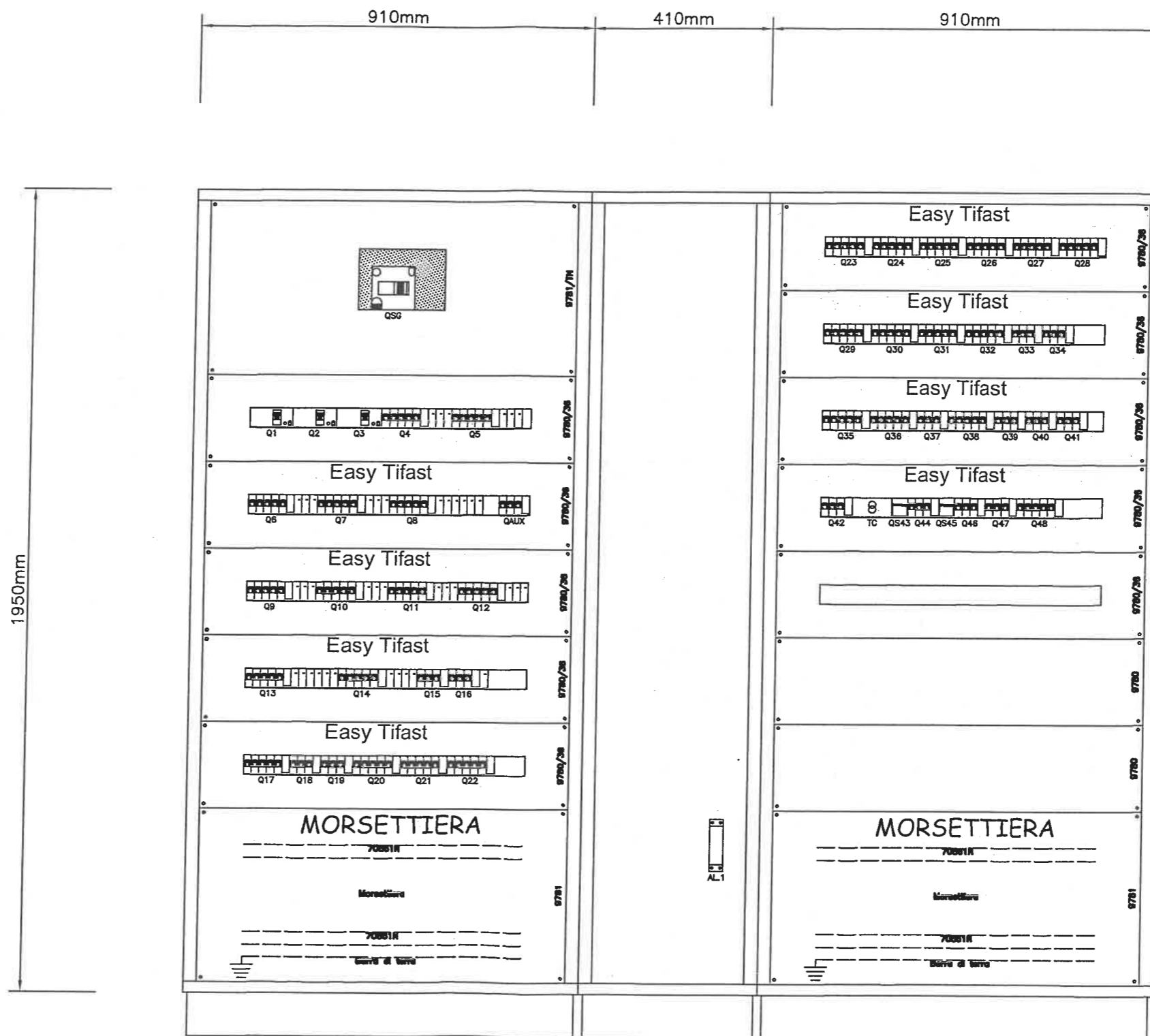
**Descrizione del quadro**

-Armadio Bticino serie LDX.

-Dimensioni di ingombro  
-2230 X 1950 X 2800  
(bxhxp).

-Portella in lamiera e  
cristallo.

-Colore RAL 7035.



vietata la riproduzione senza autorizzazione

**CITTA' DI TORINO**  
VICEDIREZIONE GENERALE SERVIZI TECNICI E PATRIMONIO  
D04 - DIVISIONE EDIFICI MUNICIPALI  
SETTORE B - RISTRUTTURAZIONE E NUOVI EDIFICI

**Circ.6 - EX STABILIMENTO CEAT**  
Via Leoncavallo, 25 - Torino (TO)  
Ristrutturazione ad uso sociale,  
anagrafe, sede VV.UU., biblioteca

DENOMINAZIONE LAVORO  
**QUADRO ELETTRICO BIBLIOTECA**  
PIANO PRIMO ZONA B

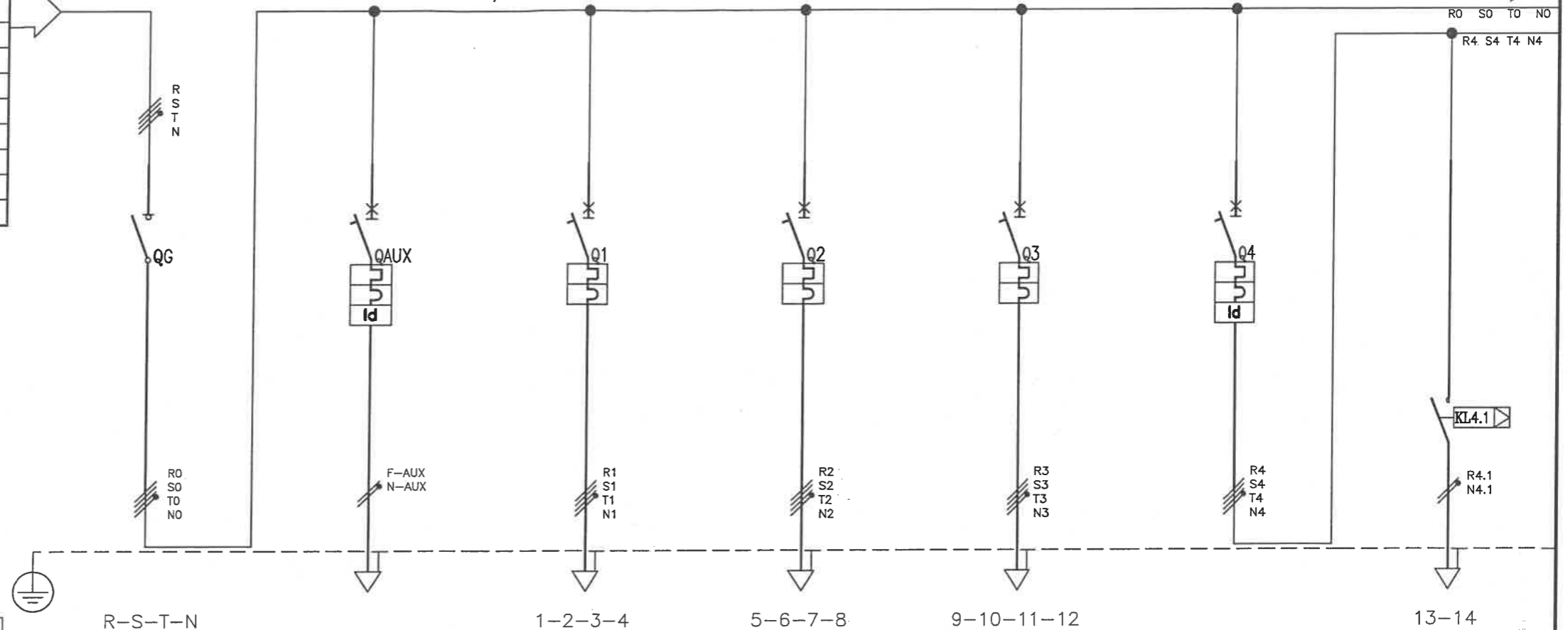
|          |            |          |       |
|----------|------------|----------|-------|
| AGGIORN. | FILE       | FOGLIO   | SEGUE |
|          | 04021402   | 2        | 3     |
|          | DATA       | ELAB.    | APPR. |
|          | Marzo 2004 |          |       |
|          | TAVOLA     | COMM.    |       |
|          | 040214     | SUR02/04 |       |

Dal Quadro: QUADRO ELETTRICO  
SMISTAMENTO LUCE - F.M.

Partenza: 9  
Tipo posa: 13\_  
Sezione: 3,5(1x95)+PE50  
Lunghezza: 20 metri  
Sigla cavo: FG7R/N07 V-K PE  
Icc max:  
Distribuzione: Quadripolare

Dati barratura: 400/230V - 50Hz - Icc = 13,353 kA - Id: 5 A - t = 1 sec.

AL FG 4



LE LUNGHEZZE DELLE LINEE RIPORTATE SUGLI ELABORATI GRAFICI SONO VALIDE SOLTANTO AI FINI DIMENSIONALI E NON PER IL COMPUTO METRICO

Numerazione Morsetto

| Sigla utenza               |                          | G                    | AUX                     |                                     |                                     | L1                                   | L1A                    |                         |
|----------------------------|--------------------------|----------------------|-------------------------|-------------------------------------|-------------------------------------|--------------------------------------|------------------------|-------------------------|
| Descrizione                |                          | SEZIONATORE GENERALE | ALIMENTAZIONE AUSILIARI | Q.E. ATTIVITA' 1 PIANO PRIMO ZONA A | Q.E. ATTIVITA' 2 PIANO PRIMO ZONA A | Q.E. ZONA RAGAZZI PIANO PRIMO ZONA B | LUCE CIRC.1 BIBLIOTECA | LUCE CIRC.1A BIBLIOTECA |
| POTENZA CONTEMPORANEA [kW] |                          | 65                   |                         | 5,696                               | 4,736                               | 3,696                                | 1,65                   | 0,5                     |
| CORRENTE (Ib) [A]          |                          | 107                  |                         | 9,802                               | 8,263                               | 6,595                                | 3,127                  | 2,406                   |
| PROTEZIONE                 | MARCA                    |                      |                         |                                     |                                     |                                      |                        |                         |
|                            | MODELLO                  |                      |                         |                                     |                                     |                                      |                        |                         |
|                            | TIPO                     | SCATOLATO            | MODULARE                | MODULARE                            | MODULARE                            | MODULARE                             | MODULARE               | ----                    |
|                            | Curva Interruttore       |                      | C                       | C                                   | C                                   | C                                    | C                      | ----                    |
|                            | Numero Poli              | 4                    | 2                       | 4                                   | 4                                   | 4                                    | 4                      | ----                    |
|                            | In / Im [A]              | 250/----             | 10/85                   | 25/200                              | 25/200                              | 25/200                               | 10/85                  | ----/----               |
|                            | Ir Max/Ir Min/Ir Reg [A] | ----/----/250        | ----/----/10            | ----/----/25                        | ----/----/25                        | ----/----/25                         | ----/----/10           | ----/----/----          |
|                            | Ir Neutro [A]            | ----                 | 10                      | 25                                  | 25                                  | 25                                   | 10                     | ----                    |
| P.d.l. [kA]/ I diff. [A]   | ----/----                | 25/0,03              | 20/----                 | 20/----                             | 20/----                             | 25/0,03                              | ----/----              |                         |
| Teleruttore                |                          |                      |                         |                                     |                                     |                                      | 2x10A bob.230Vac       |                         |
| Relè Termico               |                          |                      |                         |                                     |                                     |                                      |                        |                         |
| Reg. Termica [A]           |                          |                      |                         |                                     |                                     |                                      |                        |                         |
| DISTRIBUZIONE              |                          |                      | Monofase L1+N           | Quadripolare                        | Quadripolare                        | Quadripolare                         |                        | Monofase L1+N           |
| Numerazione Morsetto       |                          |                      |                         |                                     |                                     |                                      |                        |                         |
| Siglatura automatica       |                          |                      |                         |                                     |                                     |                                      |                        |                         |
| LINEA                      | Lunghezza [m]            |                      |                         | 60                                  | 60                                  | 10                                   |                        | 60                      |
|                            | Sigla armonizzata        |                      |                         | N07 V-K                             | N07 V-K                             | N07 V-K                              |                        | FG70R                   |
|                            | Sezione [mmq]            |                      |                         | 4(1x6)+PE6                          | 4(1x6)+PE6                          | 4(1x6)+PE6                           |                        | 3G2,5                   |
|                            | PORTATA (Iz) [A]         |                      |                         | 115/2U_5/35/0,8                     | 115/2U_5/35/0,8                     | 115/2U_5/35/0,8                      |                        | 143/2M_3A/30/0,8        |

vietata la riproduzione senza autorizzazione

**CITTA' DI TORINO**  
VICEDIREZIONE GENERALE SERVIZI TECNICI E PATRIMONIO  
D04 - DIVISIONE EDIFICI MUNICIPALI  
SETTORE B - RISTRUTTURAZIONE E NUOVI EDIFICI

**Circ.6 - EX STABILIMENTO CEAT**  
Via Leoncavallo, 25 - Torino (TO)  
Ristrutturazione ad uso sociale,  
anagrafe, sede VV.UU., biblioteca

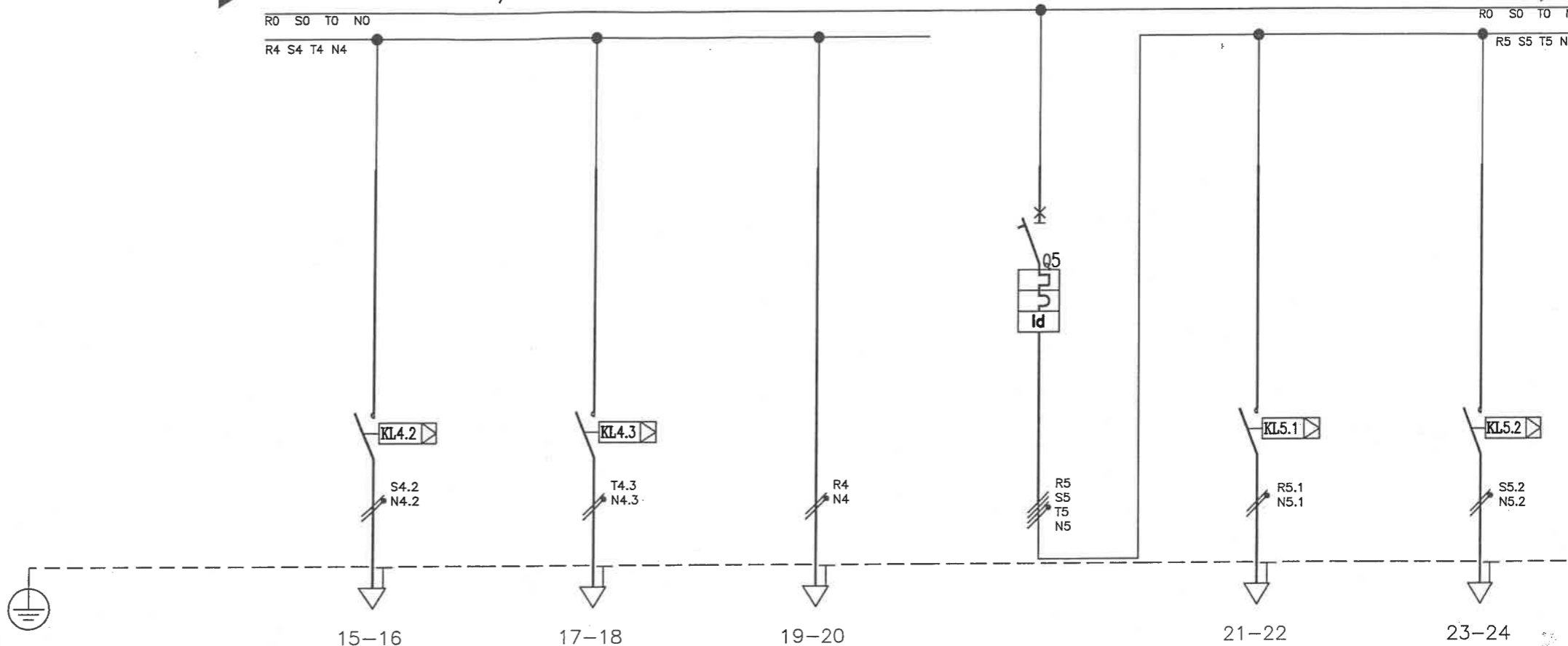
DENOMINAZIONE LAVORO  
**QUADRO ELETTRICO BIBLIOTECA**  
**PIANO PRIMO ZONA B**

|          |        |            |        |   |          |   |
|----------|--------|------------|--------|---|----------|---|
| AGGIORN. | FILE   | 04021403   | FOGLIO | 3 | SEGUE    | 4 |
|          | DATA   | Marzo 2004 | ELAB.  |   | APPR.    |   |
|          | TAVOLA | 040214     | COMM.  |   | SUR02/04 |   |

DAL FG 3

Dati barratura: 400/230V - 50Hz - I<sub>cc</sub> = 13,353 kA - I<sub>d</sub>: 5 A - t = 1 sec.

AL FG 5



Numerazione Morsetto

| Sigla utenza               |  | L1B                        | L1C                        | L1                                  | L2                        | L2A                        | L2B                        |
|----------------------------|--|----------------------------|----------------------------|-------------------------------------|---------------------------|----------------------------|----------------------------|
| Descrizione                |  | LUCE CIRC.1B<br>BIBLIOTECA | LUCE CIRC.1C<br>BIBLIOTECA | LUCE EMERGENZA<br>CIRC.1 BIBLIOTECA | LUCE CIRC.2<br>BIBLIOTECA | LUCE CIRC.2A<br>BIBLIOTECA | LUCE CIRC.2B<br>BIBLIOTECA |
| POTENZA CONTEMPORANEA [kW] |  | 0,5                        | 0,5                        | 0,15                                | 1,9                       | 0,7                        | 0,7                        |
| CORRENTE (Ib) [A]          |  | 2,406                      | 2,406                      | 0,722                               | 4,33                      | 3,368                      | 3,368                      |
| PROTEZIONE                 | MARCA  |                            |                            |                                     |                           |                            |                            |
|                            | MODELLO  |                            |                            |                                     |                           |                            |                            |
|                            | TIPO   | ---                        | ---                        | ---                                 | MODULARE                  | ---                        | ---                        |
|                            | Curva Interruttore   | ---                        | ---                        | ---                                 | C                         | ---                        | ---                        |
|                            | Numero Poli  | ---                        | ---                        | ---                                 | 4                         | ---                        | ---                        |
|                            | In / Im [A]  | ---/---                    | ---/---                    | ---/---                             | 10/85                     | ---/---                    | ---/---                    |
|                            | I <sub>r</sub> Max/I <sub>r</sub> Min/I <sub>r</sub> Reg [A] | ---/---/---                | ---/---/---                | ---/---/---                         | ---/---/10                | ---/---/---                | ---/---/---                |
|                            | I <sub>r</sub> Neutro [A]                                    | ---                        | ---                        | ---                                 | 10                        | ---                        | ---                        |
|                            | P.d.l. [kA]/ I diff. [A]                                     | ---/---                    | ---/---                    | ---/---                             | 25/0,03                   | ---/---                    | ---/---                    |
| Teleruttore                | 2x10A bob.230Vac   | 2x10A bob.230Vac           |                            |                                     | 2x10A bob.230Vac          | 2x10A bob.230Vac           |                            |
| Relè Termico               |  |                            |                            |                                     |                           |                            |                            |
| Reg. Termica [A]           |  |                            |                            |                                     |                           |                            |                            |
| DISTRIBUZIONE              |  | Monofase L2+N              | Monofase L3+N              | Monofase L1+N                       |                           | Monofase L1+N              | Monofase L2+N              |
| Numerazione Morsetto       |  |                            |                            |                                     |                           |                            |                            |
| Siglatura automatica       |  |                            |                            |                                     |                           |                            |                            |
| LINEA                      | Lunghezza [m]  | 60                         | 60                         | 60                                  |                           | 60                         | 60                         |
|                            | Sigla armonizzata  | FG7OR                      | FG7OR                      | FROR                                |                           | FROR                       | FROR                       |
|                            | Sezione [mmq]  | 3G2,5                      | 3G2,5                      | 3G2,5                               |                           | 3G2,5                      | 3G2,5                      |
|                            | POSA   | 143/2M_3A/30/0,8           | 143/2M_3A/30/0,8           | 115/2M_3A/30/0,8                    |                           | 115/2M_3A/30/0,8           | 115/2M_3A/30/0,8           |
|                            | Portata (Iz) [A]   | 24                         | 24                         | 18                                  |                           | 18                         | 18                         |

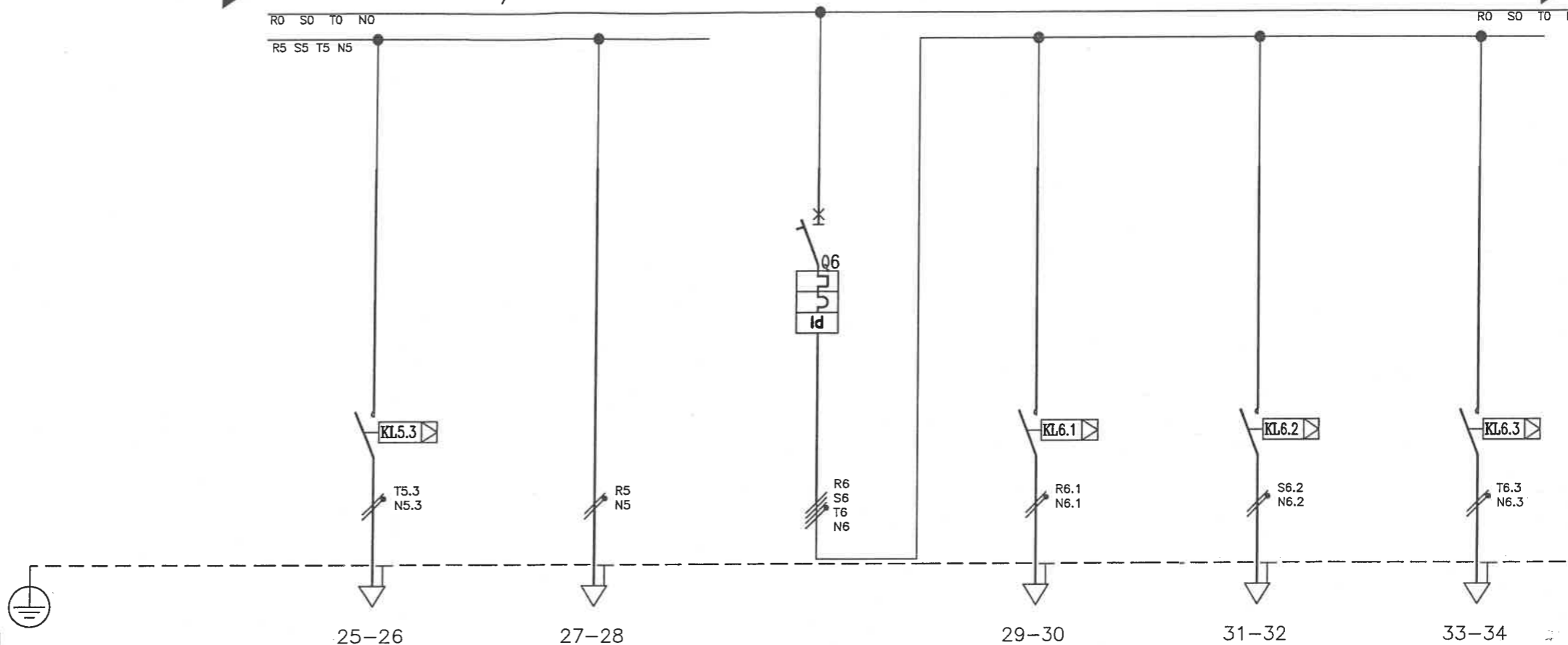
vietata la riproduzione senza autorizzazione

|  |  |   |          |               |          |          |
|--|--|---|----------|---------------|----------|----------|
| <b>CITTA' DI TORINO</b><br>VICEDIREZIONE GENERALE SERVIZI TECNICI E PATRIMONIO<br>D04 - DIVISIONE EDIFICI MUNICIPALI<br>SETTORE B - RISTRUTTURAZIONE E NUOVI EDIFICI | <b>Circ.6 - EX STABILIMENTO CEAT</b><br>Via Leoncavallo, 25 - Torino (TO)<br>Ristrutturazione ad uso sociale,<br>anagrafe, sede VV.UU., biblioteca | DENOMINAZIONE LAVORO<br><b>QUADRO ELETTRICO BIBLIOTECA</b><br><b>PIANO PRIMO ZONA B</b> | AGGIORN. | FILE 04021404 | FOGLIO 4 | SEGUE 5  |
|  |  |   | DATA     | Marzo 2004    | ELAB.    | APPR.    |
|  |  |   | TAVOLA   | 040214        | COMM.    | SUR02/04 |
|  |  |   |          |               |          |          |

DAL FG 4

Dati barratura: 400/230V - 50Hz - I<sub>cc</sub> = 13,353 kA - I<sub>d</sub>: 5 A - t = 1 sec.

AL FG 6



| Numerazione Morsetto           |  | 25-26                      | 27-28                               | 29-30                     | 31-32                      | 33-34                      |                            |
|--------------------------------|--|----------------------------|-------------------------------------|---------------------------|----------------------------|----------------------------|----------------------------|
| Sigla utenza                   |  | L2C                        | L2                                  | L3                        | L3A                        | L3B                        | L3C                        |
| Descrizione                    |  | LUCE CIRC.2C<br>BIBLIOTECA | LUCE EMERGENZA<br>CIRC.2 BIBLIOTECA | LUCE CIRC.3<br>BIBLIOTECA | LUCE CIRC.3A<br>BIBLIOTECA | LUCE CIRC.3B<br>BIBLIOTECA | LUCE CIRC.3C<br>BIBLIOTECA |
| POTENZA CONTEMPORANEA [kW]     |  | 0,3                        | 0,2                                 | 2,4                       | 0,9                        | 0,9                        | 0,6                        |
| CORRENTE (I <sub>b</sub> ) [A] |  | 1,443                      | 0,962                               | 4,33                      | 4,33                       | 4,33                       | 2,887                      |
| PROTEZIONE                     | MARCA  |                            |                                     |                           |                            |                            |                            |
|                                | MODELLO  |                            |                                     |                           |                            |                            |                            |
|                                | TIPO   | ---                        | ---                                 | MODULARE                  | ---                        | ---                        | ---                        |
|                                | Curva Interruttore   | ---                        | ---                                 | C                         | ---                        | ---                        | ---                        |
|                                | Numero Poli  | ---                        | ---                                 | 4                         | ---                        | ---                        | ---                        |
|                                | In / I <sub>m</sub> [A]                                      | ---/---                    | ---/---                             | 10/85                     | ---/---                    | ---/---                    | ---/---                    |
|                                | I <sub>r</sub> Max/I <sub>r</sub> Min/I <sub>r</sub> Reg [A] | ---/---/---                | ---/---/---                         | ---/---/10                | ---/---/---                | ---/---/---                | ---/---/---                |
|                                | I <sub>r</sub> Neutro [A]                                    | ---                        | ---                                 | 10                        | ---                        | ---                        | ---                        |
|                                | P.d.l. [kA] / I diff. [A]                                    | ---/---                    | ---/---                             | 25/0,03                   | ---/---                    | ---/---                    | ---/---                    |
| Teleruttore                    | 2x10A bob.230Vac   |                            |                                     | 2x10A bob.230Vac          | 2x10A bob.230Vac           | 2x10A bob.230Vac           |                            |
| Relè Termico                   |  |                            |                                     |                           |                            |                            |                            |
| Reg. Termica [A]               |  |                            |                                     |                           |                            |                            |                            |
| DISTRIBUZIONE                  |  | Monofase L3+N              | Monofase L1+N                       |                           | Monofase L1+N              | Monofase L2+N              | Monofase L3+N              |
| Numerazione Morsetto           |  |                            |                                     |                           |                            |                            |                            |
| Siglatura automatica           |  |                            |                                     |                           |                            |                            |                            |
| LINEA                          | Lunghezza [m]  | 60                         | 60                                  |                           | 60                         | 60                         | 60                         |
|                                | Sigla armonizzata  | FROR                       | FROR                                |                           | FROR                       | FROR                       | FROR                       |
|                                | Sezione [mm <sup>2</sup> ]                                   | 3G2,5                      | 3G2,5                               |                           | 3G2,5                      | 3G2,5                      | 3G2,5                      |
|                                | POSA   | 115/2M_3A/30/0,8           | 115/2M_3A/30/0,8                    |                           | 115/2M_3A/30/0,8           | 115/2M_3A/30/0,8           | 115/2M_3A/30/0,8           |
|                                | Portata (I <sub>z</sub> ) [A]                                | 18                         | 18                                  |                           | 18                         | 18                         | 18                         |

vietata la riproduzione senza autorizzazione

**CITTA' DI TORINO**  
VICEDIREZIONE GENERALE SERVIZI TECNICI E PATRIMONIO  
D04 - DIVISIONE EDIFICI MUNICIPALI  
SETTORE B - RISTRUTTURAZIONE E NUOVI EDIFICI

**Circ.6 - EX STABILIMENTO CEAT**  
Via Leoncavallo, 25 - Torino (TO)  
Ristrutturazione ad uso sociale,  
anagrafe, sede VV.UU., biblioteca

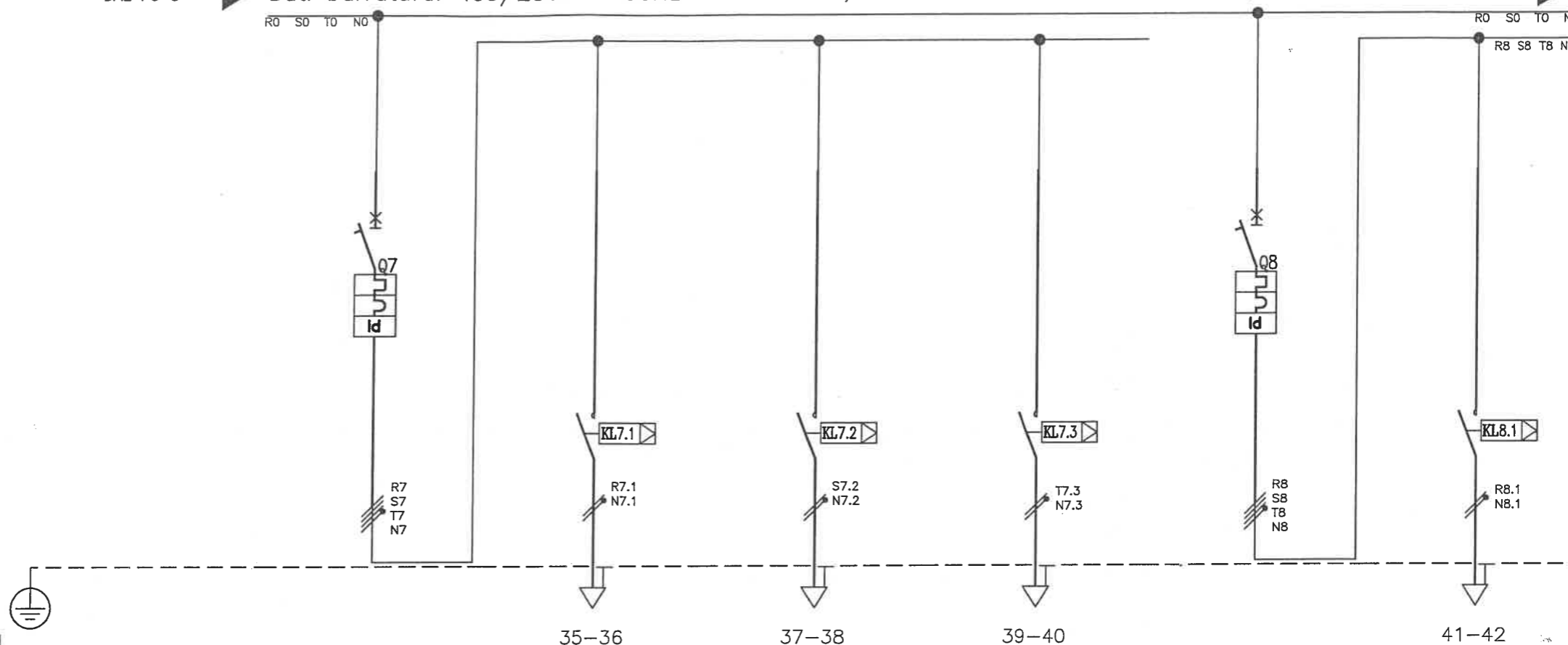
DENOMINAZIONE LAVORO  
**QUADRO ELETTRICO BIBLIOTECA**  
PIANO PRIMO ZONA B

|          |            |          |       |
|----------|------------|----------|-------|
| AGGIORN. | FILE       | FOGLIO   | SEGUE |
|          | 04021405   | 5        | 6     |
|          | DATA       | ELAB.    | APPR. |
|          | Marzo 2004 |          |       |
|          | TAVOLA     | COMM.    |       |
|          | 040214     | SUR02/04 |       |

DAL FG 5

Dati barratura: 400/230V - 50Hz - I<sub>cc</sub> = 13,353 kA - I<sub>d</sub>: 5 A - t = 1 sec.

AL FG 7



| Numerazione Morsetto       |                          | L4                        | L4A                        | L4B                        | L4C                        | L5                        | L5A                        |
|----------------------------|--------------------------|---------------------------|----------------------------|----------------------------|----------------------------|---------------------------|----------------------------|
| Sigla utenza               |                          |                           |                            |                            |                            |                           |                            |
| Descrizione                |                          | LUCE CIRC.4<br>BIBLIOTECA | LUCE CIRC.4A<br>BIBLIOTECA | LUCE CIRC.4B<br>BIBLIOTECA | LUCE CIRC.4C<br>BIBLIOTECA | LUCE CIRC.5<br>BIBLIOTECA | LUCE CIRC.5A<br>BIBLIOTECA |
| POTENZA CONTEMPORANEA [kW] |                          | 2,75                      | 1,1                        | 1,1                        | 0,55                       | 4,71                      | 1,3                        |
| CORRENTE (Ib) [A]          |                          | 5,292                     | 5,292                      | 5,292                      | 2,646                      | 7,698                     | 6,255                      |
| PROTEZIONE                 | MARCA                    |                           |                            |                            |                            |                           |                            |
|                            | MODELLO                  |                           |                            |                            |                            |                           |                            |
|                            | TIPO                     | MODULARE                  | ----                       | ----                       | ----                       | MODULARE                  | ----                       |
|                            | Curva Interruttore       | C                         | ----                       | ----                       | ----                       | C                         | ----                       |
|                            | Numero Poli              | 4                         | ----                       | ----                       | ----                       | 4                         | ----                       |
|                            | In / Im [A]              | 10/85                     | ----/----                  | ----/----                  | ----/----                  | 10/85                     | ----/----                  |
|                            | Ir Max/Ir Min/Ir Reg [A] | ----/----/10              | ----/----/----             | ----/----/----             | ----/----/----             | ----/----/10              | ----/----/----             |
|                            | Ir Neutro [A]            | 10                        | ----                       | ----                       | ----                       | 10                        | ----                       |
|                            | P.d.l. [kA]/ I diff. [A] | 25/0,03                   | ----/----                  | ----/----                  | ----/----                  | 25/0,03                   | ----/----                  |
| Teleruttore                |                          | 2x10A bob.230Vac          | 2x10A bob.230Vac           | 2x10A bob.230Vac           |                            | 2x10A bob.230Vac          |                            |
| Relè Termico               |                          |                           |                            |                            |                            |                           |                            |
| Reg. Termica [A]           |                          |                           |                            |                            |                            |                           |                            |
| DISTRIBUZIONE              |                          |                           | Monofase L1+N              | Monofase L2+N              | Monofase L3+N              |                           | Monofase L1+N              |
| Numerazione Morsetto       |                          |                           |                            |                            |                            |                           |                            |
| Siglatura automatica       |                          |                           |                            |                            |                            |                           |                            |
| LINEA                      | Lunghezza [m]            |                           | 60                         | 60                         | 60                         |                           | 60                         |
|                            | Sigla armonizzata        |                           | FROR                       | FROR                       | FROR                       |                           | FROR                       |
|                            | Sezione [mmq]            |                           | 3G2,5                      | 3G2,5                      | 3G2,5                      |                           | 3G2,5                      |
|                            | POSA                     |                           | 115/2M_3A/30/0,8           | 115/2M_3A/30/0,8           | 115/2M_3A/30/0,8           |                           | 115/2M_3A/30/0,8           |
|                            | Portata (Iz) [A]         |                           | 18                         | 18                         | 18                         |                           | 18                         |

vietata la riproduzione senza autorizzazione

**CITTA' DI TORINO**  
VICEDIREZIONE GENERALE SERVIZI TECNICI E PATRIMONIO  
D04 - DIVISIONE EDIFICI MUNICIPALI  
SETTORE B - RISTRUTTURAZIONE E NUOVI EDIFICI

**Circ.6 - EX STABILIMENTO CEAT**  
Via Leoncavallo, 25 - Torino (TO)  
Ristrutturazione ad uso sociale,  
anagrafe, sede VV.UU., biblioteca

DENOMINAZIONE LAVORO  
**QUADRO ELETTRICO BIBLIOTECA**  
**PIANO PRIMO ZONA B**

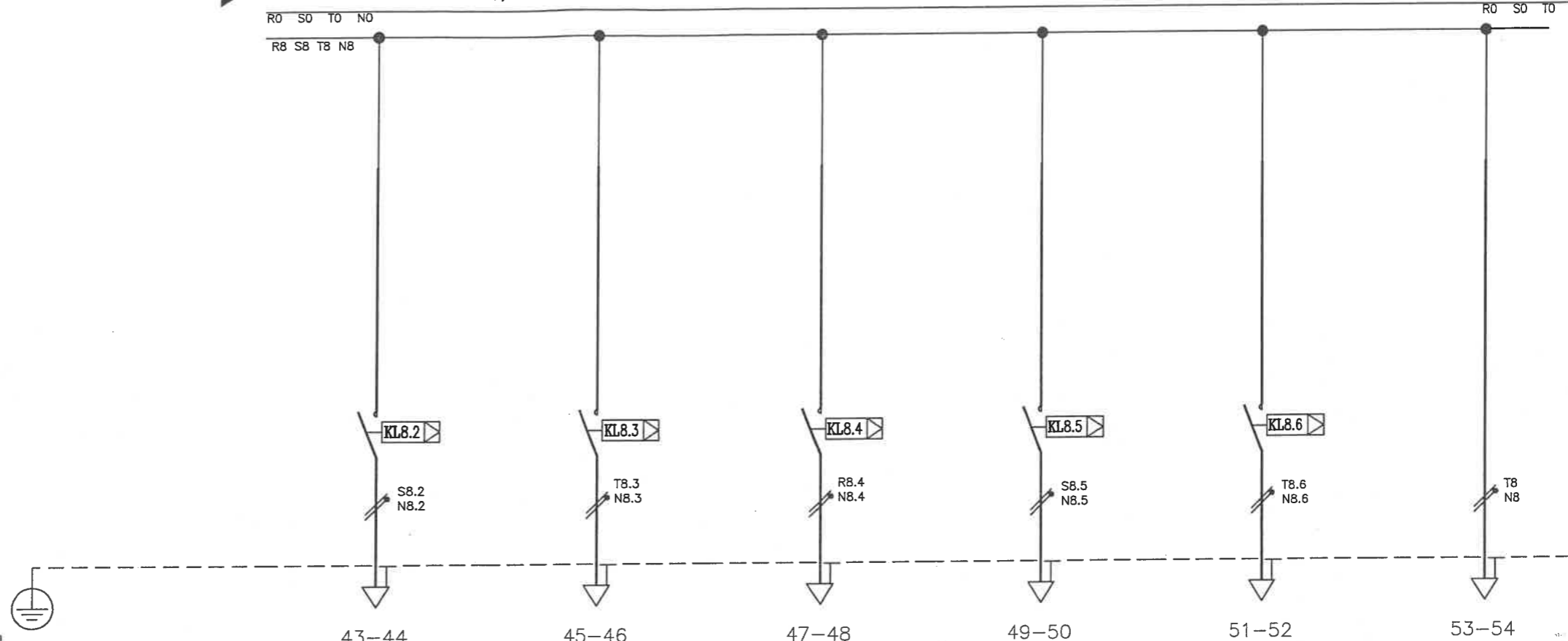
|          |            |          |       |
|----------|------------|----------|-------|
| AGGIORN. | FILE       | FOGLIO   | SEGUE |
|          | 04021406   | 6        | 7     |
|          | DATA       | ELAB.    | APPR. |
|          | Marzo 2004 |          |       |
|          | TAVOLA     | COMM.    |       |
|          | 040214     | SUR02/04 |       |



DAL FG 6

Dati barratura: 400/230V - 50Hz - I<sub>cc</sub> = 13,353 kA - I<sub>d</sub>: 5 A - t = 1 sec.

AL FG 8



| Numerazione Morsetto           |  | 43-44                      | 45-46                      | 47-48                      | 49-50                      | 51-52                      | 53-54                               |
|--------------------------------|--|----------------------------|----------------------------|----------------------------|----------------------------|----------------------------|-------------------------------------|
| Sigla utenza                   |  | L5B                        | L5C                        | L5D                        | L5E                        | L5F                        | L5                                  |
| Descrizione                    |  | LUCE CIRC.5B<br>BIBLIOTECA | LUCE CIRC.5C<br>BIBLIOTECA | LUCE CIRC.5D<br>BIBLIOTECA | LUCE CIRC.5E<br>BIBLIOTECA | LUCE CIRC.5F<br>BIBLIOTECA | LUCE EMERGENZA<br>CIRC.5 BIBLIOTECA |
| POTENZA CONTEMPORANEA [kW]     |  | 0,9                        | 0,4                        | 0,26                       | 0,65                       | 0,6                        | 0,6                                 |
| CORRENTE (I <sub>b</sub> ) [A] |  | 4,33                       | 1,925                      | 1,251                      | 3,127                      | 2,887                      | 2,887                               |
| PROTEZIONE                     | MARCA  |                            |                            |                            |                            |                            |                                     |
|                                | MODELLO  |                            |                            |                            |                            |                            |                                     |
|                                | TIPO   | ----                       | ----                       | ----                       | ----                       | ----                       | ----                                |
|                                | Curva Interruttore   | ----                       | ----                       | ----                       | ----                       | ----                       | ----                                |
|                                | Numero Poli  | ----                       | ----                       | ----                       | ----                       | ----                       | ----                                |
|                                | In / I <sub>m</sub> [A]                                      | ----/----                  | ----/----                  | ----/----                  | ----/----                  | ----/----                  | ----/----                           |
|                                | I <sub>r</sub> Max/I <sub>r</sub> Min/I <sub>r</sub> Reg [A] | ----/----/----             | ----/----/----             | ----/----/----             | ----/----/----             | ----/----/----             | ----/----/----                      |
|                                | I <sub>r</sub> Neutro [A]                                    | ----                       | ----                       | ----                       | ----                       | ----                       | ----                                |
|                                | P.d.l. [kA]/ I diff. [A]                                     | ----/----                  | ----/----                  | ----/----                  | ----/----                  | ----/----                  | ----/----                           |
| Teleruttore                    | 2x10A bob.230Vac   | 2x10A bob.230Vac           | 2x10A bob.230Vac           | 2x10A bob.230Vac           | 2x10A bob.230Vac           | 2x10A bob.230Vac           |                                     |
| Relè Termico                   |  |                            |                            |                            |                            |                            |                                     |
| Reg. Termica [A]               |  |                            |                            |                            |                            |                            |                                     |
| DISTRIBUZIONE                  |  | Monofase L2+N              | Monofase L3+N              | Monofase L1+N              | Monofase L2+N              | Monofase L3+N              | Monofase L3+N                       |
| Numerazione Morsetto           |  |                            |                            |                            |                            |                            |                                     |
| Siglatura automatica           |  |                            |                            |                            |                            |                            |                                     |
| LINEA                          | Lunghezza [m]  | 60                         | 60                         | 60                         | 60                         | 60                         | 60                                  |
|                                | Sigla armonizzata  | FROR                       | FROR                       | FROR                       | FROR                       | FROR                       | FROR                                |
|                                | Sezione [mmq]  | 3G2,5                      | 3G2,5                      | 3G2,5                      | 3G2,5                      | 3G2,5                      | 3G2,5                               |
|                                | POSA   | 115/2M_3A/30/0,8           | 115/2M_3A/30/0,8           | 115/2M_3A/30/0,8           | 115/2M_3A/30/0,8           | 115/2M_3A/30/0,8           | 115/2M_3A/30/0,8                    |
|                                | Portata (I <sub>z</sub> ) [A]                                | 18                         | 18                         | 18                         | 18                         | 18                         | 18                                  |

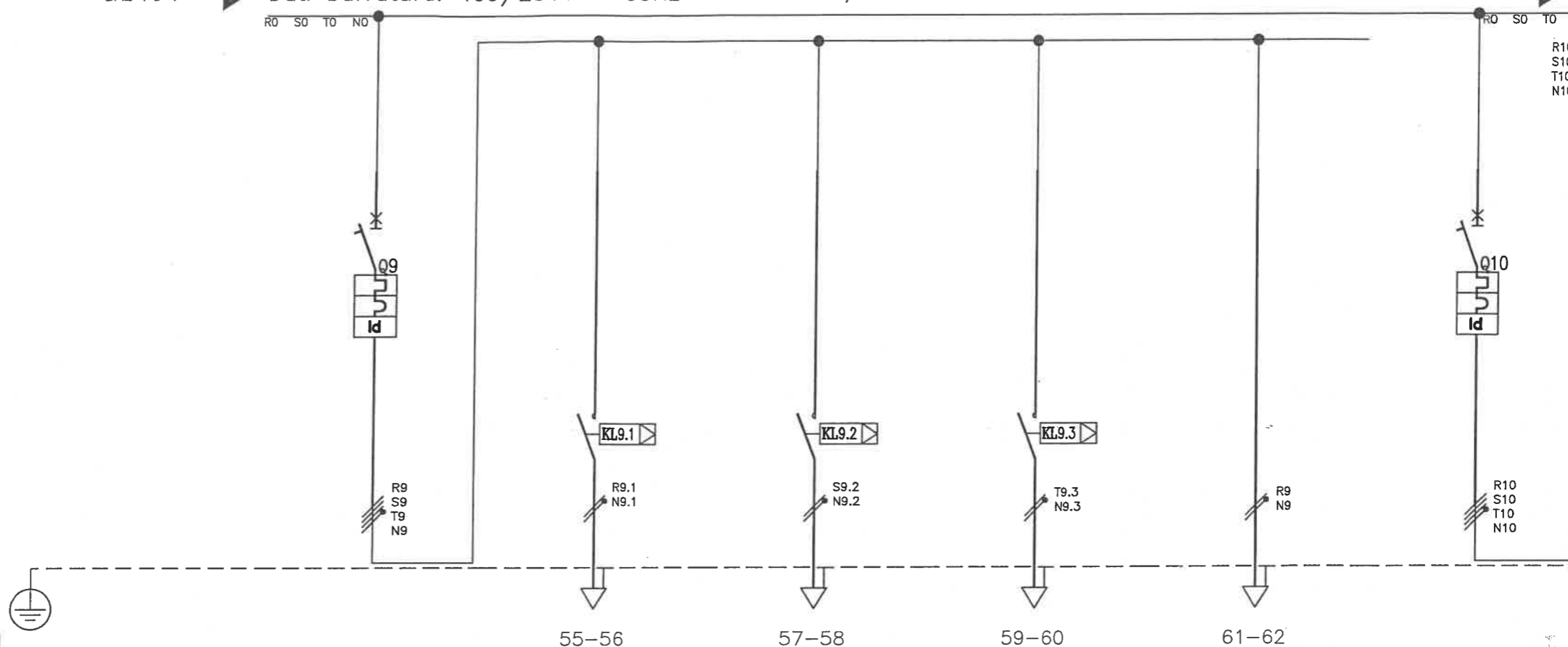
vietata la riproduzione senza autorizzazione

|  |  |  |          |               |          |          |
|--|--|--|----------|---------------|----------|----------|
| <b>CITTA' DI TORINO</b><br>VICEDIREZIONE GENERALE SERVIZI TECNICI E PATRIMONIO<br>D04 - DIVISIONE EDIFICI MUNICIPALI<br>SETTORE B - RISTRUTTURAZIONE E NUOVI EDIFICI | <b>Circ.6 - EX STABILIMENTO CEAT</b><br>Via Leoncavallo, 25 - Torino (TO)<br>Ristrutturazione ad uso sociale,<br>anagrafe, sede VV.UU., biblioteca | DENOMINAZIONE LAVORO<br><b>QUADRO ELETTRICO BIBLIOTECA</b><br>PIANO PRIMO ZONA B | AGGIORN. | FILE 04021407 | FOGLIO 7 | SEGUE 8  |
|  |  |  | DATA     | ELAB.         | APPR.    |          |
|  |  |  | TAVOLA   | 040214        | COMM.    | SUR02/04 |
|  |  |  |          |               |          |          |

DAL FG 7

Dati barratura: 400/230V - 50Hz - I<sub>cc</sub> = 13,353 kA - I<sub>d</sub>: 5 A - t = 1 sec.

AL FG 9



Numerazione Morsetto

| Sigla utenza                   | L6   | L6A                        | L6B                        | L6C                        | L6                                  | L7                        |
|--------------------------------|--|----------------------------|----------------------------|----------------------------|-------------------------------------|---------------------------|
| Descrizione                    | LUCE CIRC.6<br>BIBLIOTECA                                    | LUCE CIRC.6A<br>BIBLIOTECA | LUCE CIRC.6B<br>BIBLIOTECA | LUCE CIRC.6C<br>BIBLIOTECA | LUCE EMERGENZA<br>CIRC.6 BIBLIOTECA | LUCE CIRC.7<br>BIBLIOTECA |
| POTENZA CONTEMPORANEA [kW]     | 1,65   | 0,5                        | 0,5                        | 0,5                        | 0,15                                | 2,3                       |
| CORRENTE (I <sub>b</sub> ) [A] | 3,127  | 2,406                      | 2,406                      | 2,406                      | 0,722                               | 4,811                     |
| PROTEZIONE                     | MARCA  |                            |                            |                            |                                     |                           |
|                                | MODELLO  |                            |                            |                            |                                     |                           |
|                                | TIPO   | MODULARE                   | ----                       | ----                       | ----                                | MODULARE                  |
|                                | Curva Interruttore   | C                          | ----                       | ----                       | ----                                | C                         |
|                                | Numero Poli  | 4                          | ----                       | ----                       | ----                                | 4                         |
|                                | In / I <sub>m</sub> [A]                                      | 10/85                      | ----/----                  | ----/----                  | ----/----                           | 10/85                     |
|                                | I <sub>r</sub> Max/I <sub>r</sub> Min/I <sub>r</sub> Reg [A] | ----/----/10               | ----/----/----             | ----/----/----             | ----/----/----                      | ----/----/10              |
|                                | I <sub>r</sub> Neutro [A]                                    | 10                         | ----                       | ----                       | ----                                | 10                        |
|                                | P.d.I. [kA]/ I diff. [A]                                     | 25/0,03                    | ----/----                  | ----/----                  | ----/----                           | 25/0,03                   |
| Teleruttore                    |  | 2x10A bob.230Vac           | 2x10A bob.230Vac           | 2x10A bob.230Vac           | 2x10A bob.230Vac                    |                           |
| Relè Termico                   |  |                            |                            |                            |                                     |                           |
| Reg. Termica [A]               |  |                            |                            |                            |                                     |                           |
| DISTRIBUZIONE                  |  | Monofase L1+N              | Monofase L2+N              | Monofase L3+N              | Monofase L1+N                       |                           |
| Numerazione Morsetto           |  |                            |                            |                            |                                     |                           |
| Siglatura automatica           |  |                            |                            |                            |                                     |                           |
| LINEA                          | Lunghezza [m]  |                            | 60                         | 60                         | 60                                  | 60                        |
|                                | Sigla armonizzata  |                            | FROR                       | FROR                       | FROR                                | FROR                      |
|                                | Sezione [mmq]  |                            | 3G2,5                      | 3G2,5                      | 3G2,5                               | 3G2,5                     |
|                                | POSA   |                            | 115/2M_3A/30/0,8           | 115/2M_3A/30/0,8           | 115/2M_3A/30/0,8                    | 115/2M_3A/30/0,8          |
|                                | Portata (I <sub>z</sub> ) [A]                                |                            | 18                         | 18                         | 18                                  | 18                        |

vietata la riproduzione senza autorizzazione

**CITTA' DI TORINO**  
VICEDIREZIONE GENERALE SERVIZI TECNICI E PATRIMONIO  
D04 - DIVISIONE EDIFICI MUNICIPALI  
SETTORE B - RISTRUTTURAZIONE E NUOVI EDIFICI

**Circ.6 - EX STABILIMENTO CEAT**  
Via Leoncavallo, 25 - Torino (TO)  
Ristrutturazione ad uso sociale,  
anagrafe, sede VV.UU., biblioteca

DENOMINAZIONE LAVORO  
**QUADRO ELETTRICO BIBLIOTECA**  
**PIANO PRIMO ZONA B**

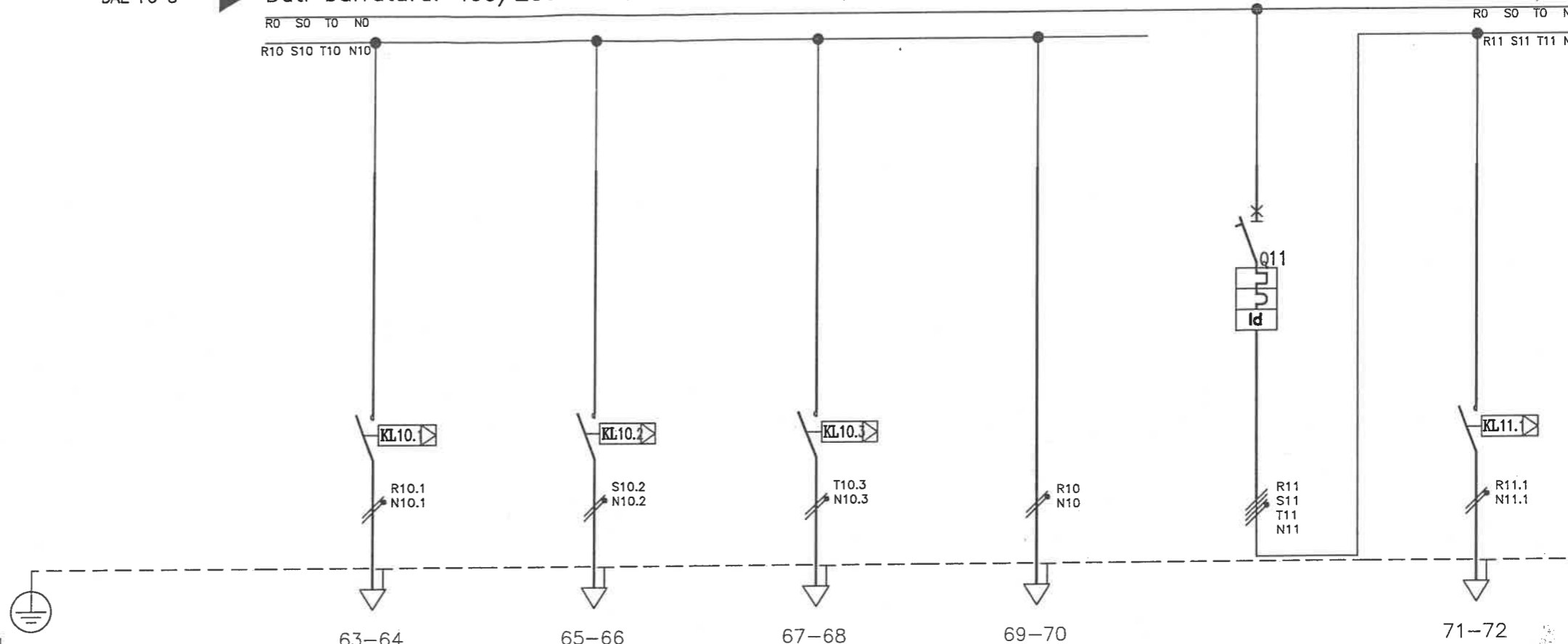
|          |        |            |        |          |       |   |
|----------|--------|------------|--------|----------|-------|---|
| AGGIORN. | FILE   | 04021408   | FOGLIO | 8        | SEGUE | 9 |
|          | DATA   | Marzo 2004 | ELAB.  |          | APPR. |   |
|          | TAVOLA | 040214     | COMM.  | SUR02/04 |       |   |



DAL FG 8

Dati barratura: 400/230V - 50Hz - I<sub>cc</sub> = 13,353 kA - I<sub>d</sub>: 5 A - t = 1 sec.

AL FG 10



| Numerazione Morsetto           |  | 63-64                      | 65-66                      | 67-68                      | 69-70                               | 71-72                     |
|--------------------------------|--|----------------------------|----------------------------|----------------------------|-------------------------------------|---------------------------|
| Sigla utenza                   |  | L7A                        | L7B                        | L7C                        | L7                                  | L8                        |
| Descrizione                    |  | LUCE CIRC.7A<br>BIBLIOTECA | LUCE CIRC.7B<br>BIBLIOTECA | LUCE CIRC.7C<br>BIBLIOTECA | LUCE EMERGENZA<br>CIRC.7 BIBLIOTECA | LUCE CIRC.8<br>BIBLIOTECA |
| POTENZA CONTEMPORANEA [kW]     |  | 0,7                        | 0,7                        | 0,6                        | 0,3                                 | 2,4                       |
| CORRENTE (I <sub>b</sub> ) [A] |  | 3,368                      | 3,368                      | 2,887                      | 1,443                               | 4,33                      |
| PROTEZIONE                     | MARCA  |                            |                            |                            |                                     |                           |
|                                | MODELLO  |                            |                            |                            |                                     | MODULARE                  |
|                                | TIPO   | ---                        | ---                        | ---                        | ---                                 | C                         |
|                                | Curva Interruttore   | ---                        | ---                        | ---                        | ---                                 | 4                         |
|                                | Numero Poli  | ---                        | ---                        | ---                        | ---                                 | 10/85                     |
|                                | In / I <sub>m</sub> [A]                                      | ---/---                    | ---/---                    | ---/---                    | ---/---                             | ---/---/10                |
|                                | I <sub>r</sub> Max/I <sub>r</sub> Min/I <sub>r</sub> Reg [A] | ---/---/---                | ---/---/---                | ---/---/---                | ---/---/---                         | 10                        |
|                                | I <sub>r</sub> Neutro [A]                                    | ---                        | ---                        | ---                        | ---                                 | 25/0,03                   |
| P.d.l. [kA] / I diff. [A]      | ---/---  | ---/---                    | ---/---                    | ---/---                    | ---                                 |                           |
| Teleruttore                    | 2x10A bob.230Vac   | 2x10A bob.230Vac           | 2x10A bob.230Vac           |                            |                                     | 2x10A bob.230Vac          |
| Relè Termico                   |  |                            |                            |                            |                                     |                           |
| Reg. Termica [A]               |  |                            |                            |                            |                                     |                           |
| DISTRIBUZIONE                  |  | Monofase L1+N              | Monofase L2+N              | Monofase L3+N              | Monofase L1+N                       | Monofase L1+N             |
| Numerazione Morsetto           |  |                            |                            |                            |                                     |                           |
| Siglatura automatica           |  |                            |                            |                            |                                     |                           |
| LINEA                          | Lunghezza [m]  | 60                         | 60                         | 60                         | 60                                  | 60                        |
|                                | Sigla armonizzata  | FROR                       | FROR                       | FROR                       | FROR                                | FROR                      |
|                                | Sezione [mmq]  | 3G2,5                      | 3G2,5                      | 3G2,5                      | 3G2,5                               | 3G2,5                     |
|                                | POSA   | 115/2M_3A/30/0,8           | 115/2M_3A/30/0,8           | 115/2M_3A/30/0,8           | 115/2M_3A/30/0,8                    | 115/2M_3A/30/0,8          |
|                                | Portata (I <sub>z</sub> ) [A]                                | 18                         | 18                         | 18                         | 18                                  | 18                        |

Vietata la riproduzione senza autorizzazione

**CITTA' DI TORINO**  
VICEDIREZIONE GENERALE SERVIZI TECNICI E PATRIMONIO  
D04 - DIVISIONE EDIFICI MUNICIPALI  
SETTORE B - RISTRUTTURAZIONE E NUOVI EDIFICI

**Circ.6 - EX STABILIMENTO CEAT**  
Via Leoncavallo, 25 - Torino (TO)  
Ristrutturazione ad uso sociale,  
anagrafe, sede VV.UU., biblioteca

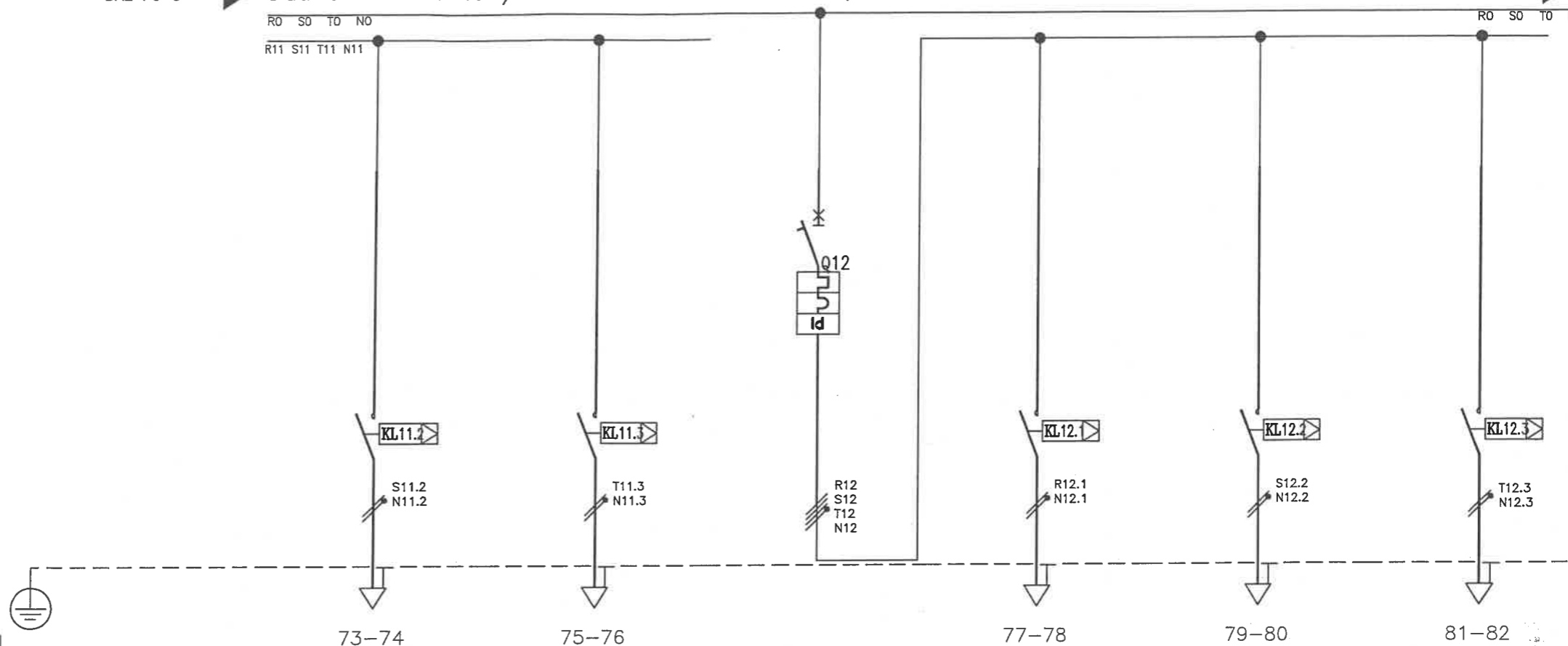
DENOMINAZIONE LAVORO  
**QUADRO ELETTRICO BIBLIOTECA**  
PIANO PRIMO ZONA B

|          |               |          |          |
|----------|---------------|----------|----------|
| AGGIORN. | FILE 04021409 | FOGLIO 9 | SEGUE 10 |
| DATA     | Marzo 2004    | ELAB.    | APPR.    |
| TAVOLA   | 040214        | COMM.    | SUR02/04 |

DAL FG 9

Dati barratura: 400/230V - 50Hz - I<sub>cc</sub> = 13,353 kA - I<sub>d</sub>: 5 A - t = 1 sec.

AL FG 11



| Numerazione Morsetto           |  | L8B                        | L8C                        | L9                        | L9A                        | L9B                        | L9C                        |
|--------------------------------|--|----------------------------|----------------------------|---------------------------|----------------------------|----------------------------|----------------------------|
| Sigla utenza                   |  |                            |                            |                           |                            |                            |                            |
| Descrizione                    |  | LUCE CIRC.8B<br>BIBLIOTECA | LUCE CIRC.8C<br>BIBLIOTECA | LUCE CIRC.9<br>BIBLIOTECA | LUCE CIRC.9A<br>BIBLIOTECA | LUCE CIRC.9B<br>BIBLIOTECA | LUCE CIRC.9C<br>BIBLIOTECA |
| POTENZA CONTEMPORANEA [kW]     |  | 0,6                        | 0,9                        | 3,4                       | 1,1                        | 0,9                        | 1,4                        |
| CORRENTE (I <sub>b</sub> ) [A] |  | 2,887                      | 4,33                       | 6,736                     | 5,292                      | 4,33                       | 6,736                      |
| PROTEZIONE                     | MARCA  |                            |                            |                           |                            |                            |                            |
|                                | MODELLO  |                            |                            |                           |                            |                            |                            |
|                                | TIPO   | ---                        | ---                        | MODULARE                  | ---                        | ---                        | ---                        |
|                                | Curva Interruttore   | ---                        | ---                        | C                         | ---                        | ---                        | ---                        |
|                                | Numero Poli  | ---                        | ---                        | 4                         | ---                        | ---                        | ---                        |
|                                | I <sub>n</sub> / I <sub>m</sub> [A]                          | ---/---                    | ---/---                    | 10/85                     | ---/---                    | ---/---                    | ---/---                    |
|                                | I <sub>r</sub> Max/I <sub>r</sub> Min/I <sub>r</sub> Reg [A] | ---/---/---                | ---/---/---                | ---/---/10                | ---/---/---                | ---/---/---                | ---/---/---                |
|                                | I <sub>r</sub> Neutro [A]                                    | ---                        | ---                        | 10                        | ---                        | ---                        | ---                        |
| P.d.l. [kA] / I diff. [A]      | ---/---  | ---/---                    | 25/0,03                    | ---/---                   | ---/---                    | ---/---                    |                            |
| Teleruttore                    | 2x10A bob.230Vac   | 2x10A bob.230Vac           |                            | 2x10A bob.230Vac          | 2x10A bob.230Vac           | 2x10A bob.230Vac           |                            |
| Relè Termico                   |  |                            |                            |                           |                            |                            |                            |
| Reg. Termica [A]               |  |                            |                            |                           |                            |                            |                            |
| DISTRIBUZIONE                  |  |                            |                            |                           |                            |                            |                            |
| Numerazione Morsetto           |  |                            |                            |                           |                            |                            |                            |
| Siglatura automatica           |  |                            |                            |                           |                            |                            |                            |
| LINEA                          | Lunghezza [m]  | 60                         | 60                         |                           | 60                         | 60                         | 60                         |
|                                | Sigla armonizzata  | FROR                       | FROR                       |                           | FROR                       | FROR                       | FROR                       |
|                                | Sezione [mmq]  | 3G2,5                      | 3G2,5                      |                           | 3G2,5                      | 3G2,5                      | 3G2,5                      |
|                                | POSA   | 115/2M_3A/30/0,8           | 115/2M_3A/30/0,8           |                           | 115/2M_3A/30/0,8           | 115/2M_3A/30/0,8           | 115/2M_3A/30/0,8           |
| Portata (I <sub>z</sub> ) [A]  | 18   | 18                         |                            | 18                        | 18                         | 18                         |                            |

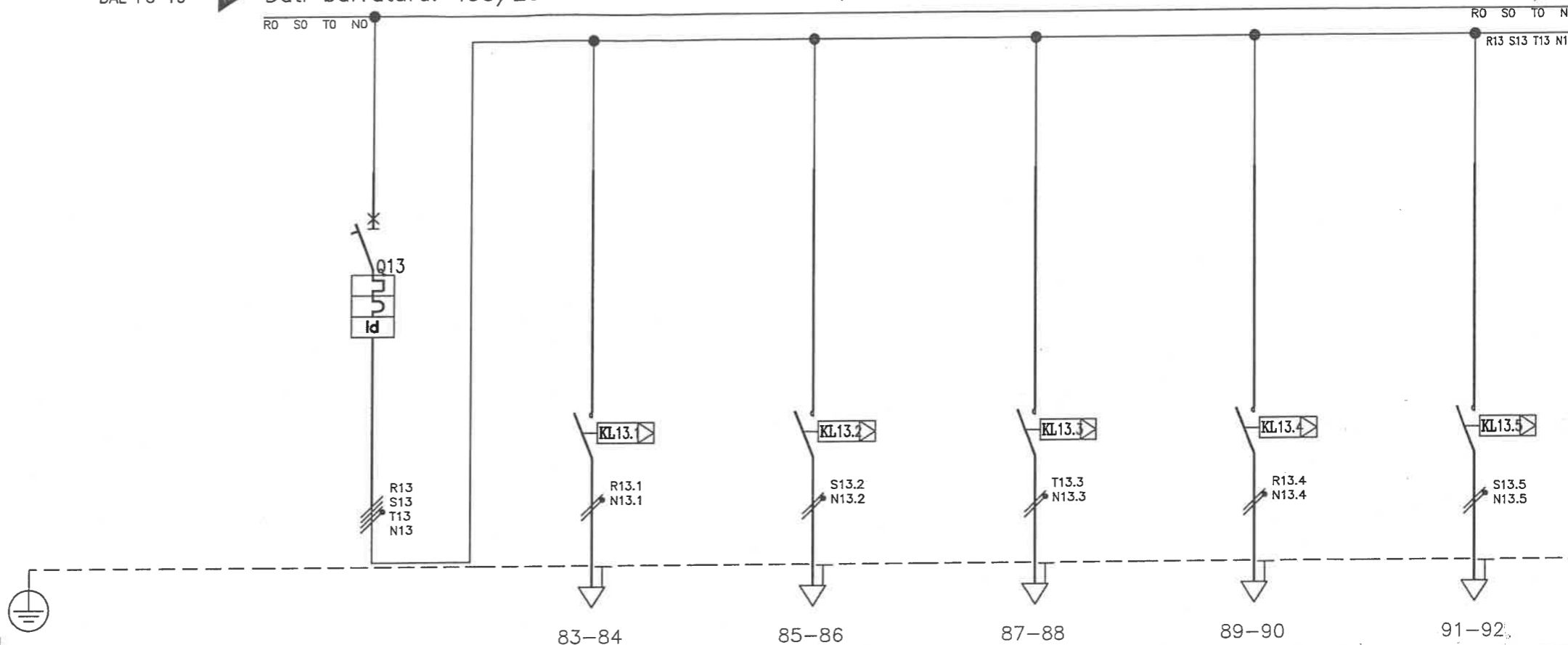
Vietata la riproduzione senza autorizzazione

|  |  |  |            |               |           |          |
|--|--|--|------------|---------------|-----------|----------|
| <b>CITTA' DI TORINO</b><br>VICEDIREZIONE GENERALE SERVIZI TECNICI E PATRIMONIO<br>D04 - DIVISIONE EDIFICI MUNICIPALI<br>SETTORE B - RISTRUTTURAZIONE E NUOVI EDIFICI | <b>Circ.6 - EX STABILIMENTO CEAT</b><br>Via Leoncavallo, 25 - Torino (TO)<br>Ristrutturazione ad uso sociale,<br>anagrafe, sede VV.UU., biblioteca | DENOMINAZIONE LAVORO<br><b>QUADRO ELETTRICO BIBLIOTECA</b><br>PIANO PRIMO ZONA B | AGGIORN.   | FILE 04021410 | FOGLIO 10 | SEGUE 11 |
|  |  |  | DATA       | ELAB.         | APPR.     |          |
|  |  |  | TAVOLA     | 040214        | COMM.     | SUR02/04 |
|  |  |  | Marzo 2004 |               |           |          |

DAL FG 10

Dati barratura: 400/230V - 50Hz - I<sub>cc</sub> = 13,353 kA - I<sub>d</sub>: 5 A - t = 1 sec.

AL FG 12



Numerazione Morsetto

| Sigla utenza                   |  | L10                        | L10A                        | L10B                        | L10C                        | L10D                        | L10E                        |
|--------------------------------|--|----------------------------|-----------------------------|-----------------------------|-----------------------------|-----------------------------|-----------------------------|
| Descrizione                    |  | LUCE CIRC.10<br>BIBLIOTECA | LUCE CIRC.10A<br>BIBLIOTECA | LUCE CIRC.10B<br>BIBLIOTECA | LUCE CIRC.10C<br>BIBLIOTECA | LUCE CIRC.10D<br>BIBLIOTECA | LUCE CIRC.10E<br>BIBLIOTECA |
| POTENZA CONTEMPORANEA [kW]     |  | 4,95                       | 1,1                         | 0,9                         | 0,7                         | 0,4                         | 0,65                        |
| CORRENTE (I <sub>b</sub> ) [A] |  | 9,141                      | 5,292                       | 4,33                        | 3,368                       | 1,925                       | 3,127                       |
| PROTEZIONE                     | MARCA  |                            |                             |                             |                             |                             |                             |
|                                | MODELLO  |                            |                             |                             |                             |                             |                             |
|                                | TIPO   | MODULARE                   | ---                         | ---                         | ---                         | ---                         | ---                         |
|                                | Curva Interruttore   | C                          | ---                         | ---                         | ---                         | ---                         | ---                         |
|                                | Numero Poli  | 4                          | ---                         | ---                         | ---                         | ---                         | ---                         |
|                                | In / I <sub>m</sub> [A]                                      | 10/85                      | ---/---                     | ---/---                     | ---/---                     | ---/---                     | ---/---                     |
|                                | I <sub>r</sub> Max/I <sub>r</sub> Min/I <sub>r</sub> Reg [A] | ---/---/10                 | ---/---/---                 | ---/---/---                 | ---/---/---                 | ---/---/---                 | ---/---/---                 |
|                                | I <sub>r</sub> Neutro [A]                                    | 10                         | ---                         | ---                         | ---                         | ---                         | ---                         |
| P.d.l. [kA] / I diff. [A]      | 25/0,03  | ---/---                    | ---/---                     | ---/---                     | ---/---                     | ---/---                     |                             |
| Teleruttore                    |  | 2x10A bob.230Vac           | 2x10A bob.230Vac            | 2x10A bob.230Vac            | 2x10A bob.230Vac            | 2x10A bob.230Vac            |                             |
| Relè Termico                   |  |                            |                             |                             |                             |                             |                             |
| Reg. Termica [A]               |  |                            |                             |                             |                             |                             |                             |
| DISTRIBUZIONE                  |  |                            | Monofase L1+N               | Monofase L2+N               | Monofase L3+N               | Monofase L1+N               | Monofase L2+N               |
| Numerazione Morsetto           |  |                            |                             |                             |                             |                             |                             |
| Siglatura automatica           |  |                            |                             |                             |                             |                             |                             |
| LINEA                          | Lunghezza [m]  |                            | 60                          | 60                          | 60                          | 60                          | 60                          |
|                                | Sigla armonizzata  |                            | FROR                        | FROR                        | FROR                        | FROR                        | FROR                        |
|                                | Sezione [mmq]  |                            | 3G2,5                       | 3G2,5                       | 3G2,5                       | 3G2,5                       | 3G2,5                       |
|                                | POSA   |                            | 115/2M_3A/30/0,8            | 115/2M_3A/30/0,8            | 115/2M_3A/30/0,8            | 115/2M_3A/30/0,8            | 115/2M_3A/30/0,8            |
|                                | Portata (I <sub>z</sub> ) [A]                                |                            | 18                          | 18                          | 18                          | 18                          | 18                          |

vietata la riproduzione senza autorizzazione

**CITTA' DI TORINO**  
VICEDIREZIONE GENERALE SERVIZI TECNICI E PATRIMONIO  
D04 - DIVISIONE EDIFICI MUNICIPALI  
SETTORE B - RISTRUTTURAZIONE E NUOVI EDIFICI

**Circ.6 - EX STABILIMENTO CEAT**  
Via Leoncavallo, 25 - Torino (TO)  
Ristrutturazione ad uso sociale,  
anagrafe, sede VV.UU., biblioteca

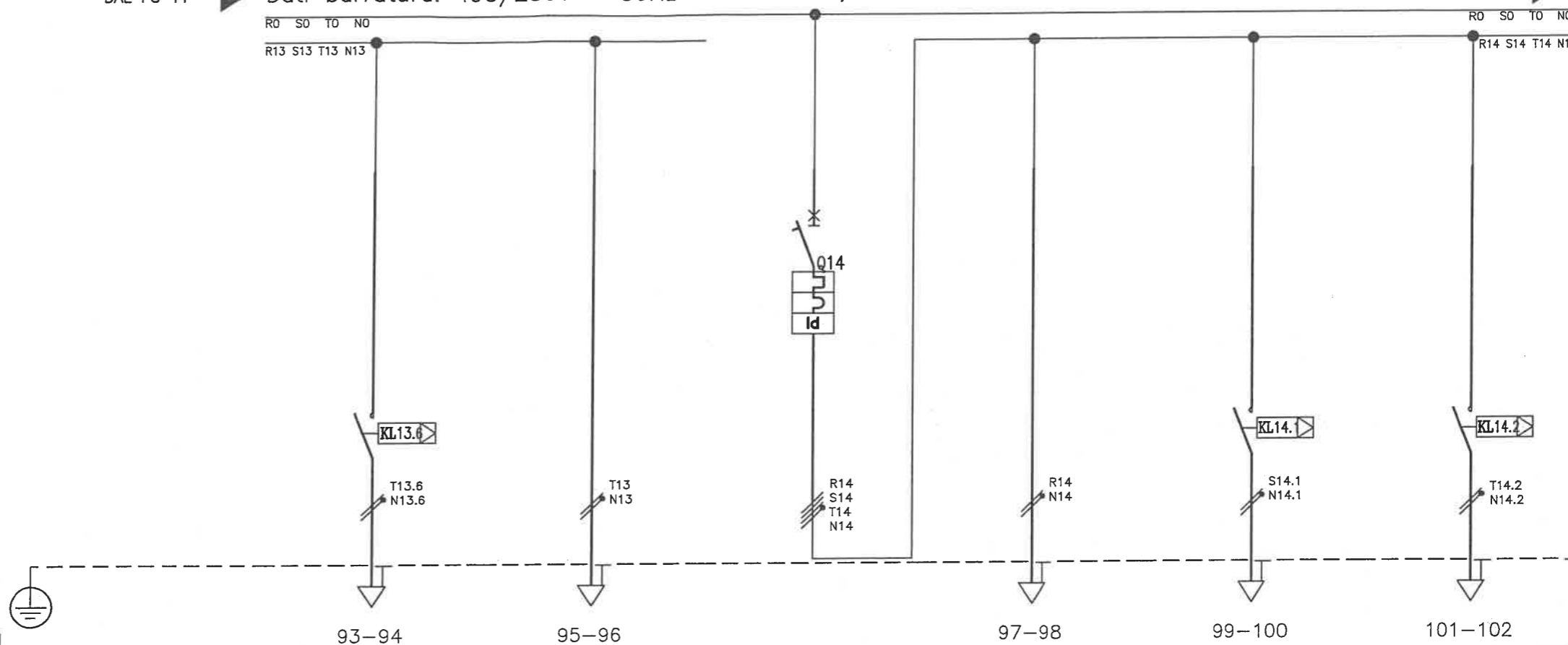
DENOMINAZIONE LAVORO  
**QUADRO ELETTRICO BIBLIOTECA**  
**PIANO PRIMO ZONA B**

|          |               |           |          |
|----------|---------------|-----------|----------|
| AGGIORN. | FILE 04021411 | FOGLIO 11 | SEGUE 12 |
| DATA     | Marzo 2004    | ELAB.     | APPR.    |
| TAVOLA   | 040214        | COMM.     | SUR02/04 |

DAL FG 11

Dati barratura: 400/230V - 50Hz - I<sub>cc</sub> = 13,353 kA - I<sub>d</sub>: 5 A - t = 1 sec.

AL FG 13



| Numerazione Morsetto           |  | 93-94                    | 95-96                             | 97-98              | 99-100              | 101-102             |                     |
|--------------------------------|--|--------------------------|-----------------------------------|--------------------|---------------------|---------------------|---------------------|
| Sigla utenza                   |  | L10F                     | L10                               | L11                | L11                 | L11A                | L11B                |
| Descrizione                    |  | LUCE CIRC.10F BIBLIOTECA | LUCE EMERGENZA CIRC.10 BIBLIOTECA | LUCE CIRC.11 ATRIO | LUCE CIRC.11 FILTRO | LUCE CIRC.11A ATRIO | LUCE CIRC.11B ATRIO |
| POTENZA CONTEMPORANEA [kW]     |  | 0,6                      | 0,6                               | 2,09               | 0,44                | 0,65                | 0,2                 |
| CORRENTE (I <sub>b</sub> ) [A] |  | 2,887                    | 2,887                             | 5,004              | 2,117               | 3,127               | 0,962               |
| PROTEZIONE                     | MARCA  |                          |                                   |                    |                     |                     |                     |
|                                | MODELLO  |                          |                                   |                    |                     |                     |                     |
|                                | TIPO   | ---                      | ---                               | MODULARE           | ---                 | ---                 | ---                 |
|                                | Curva Interruttore   | ---                      | ---                               | C                  | ---                 | ---                 | ---                 |
|                                | Numero Poli  | ---                      | ---                               | 4                  | ---                 | ---                 | ---                 |
|                                | In / I <sub>m</sub> [A]                                      | ---/---                  | ---/---                           | 10/85              | ---/---             | ---/---             | ---/---             |
|                                | I <sub>r</sub> Max/I <sub>r</sub> Min/I <sub>r</sub> Reg [A] | ---/---/---              | ---/---/---                       | ---/---/10         | ---/---/---         | ---/---/---         | ---/---/---         |
|                                | I <sub>r</sub> Neutro [A]                                    | ---                      | ---                               | 10                 | ---                 | ---                 | ---                 |
| P.d.l. [kA] / I diff. [A]      | ---/---  | ---/---                  | 25/0,03                           | ---/---            | ---/---             | ---/---             |                     |
| Teleruttore                    | 2x10A bob.230Vac   |                          |                                   |                    | 2x10A bob.230Vac    | 2x10A bob.230Vac    |                     |
| Relè Termico                   |  |                          |                                   |                    |                     |                     |                     |
| Reg. Termica [A]               |  |                          |                                   |                    |                     |                     |                     |
| DISTRIBUZIONE                  |  | Monofase L3+N            | Monofase L3+N                     |                    | Monofase L1+N       | Monofase L2+N       | Monofase L3+N       |
| Numerazione Morsetto           |  |                          |                                   |                    |                     |                     |                     |
| Siglatura automatica           |  |                          |                                   |                    |                     |                     |                     |
| LINEA                          | Lunghezza [m]  | 60                       | 60                                |                    | 60                  | 60                  | 60                  |
|                                | Sigla armonizzata  | FROR                     | FROR                              |                    | FROR                | FROR                | FROR                |
|                                | Sezione [mmq]  | 3G2,5                    | 3G2,5                             |                    | 3G2,5               | 3G2,5               | 3G2,5               |
|                                | POSA   | 115/2M_3A/30/0,8         | 115/2M_3A/30/0,8                  |                    | 115/2M_3A/30/0,8    | 115/2M_3A/30/0,8    | 115/2M_3A/30/0,8    |
|                                | Portata (I <sub>z</sub> ) [A]                                | 18                       | 18                                |                    | 18                  | 18                  | 18                  |

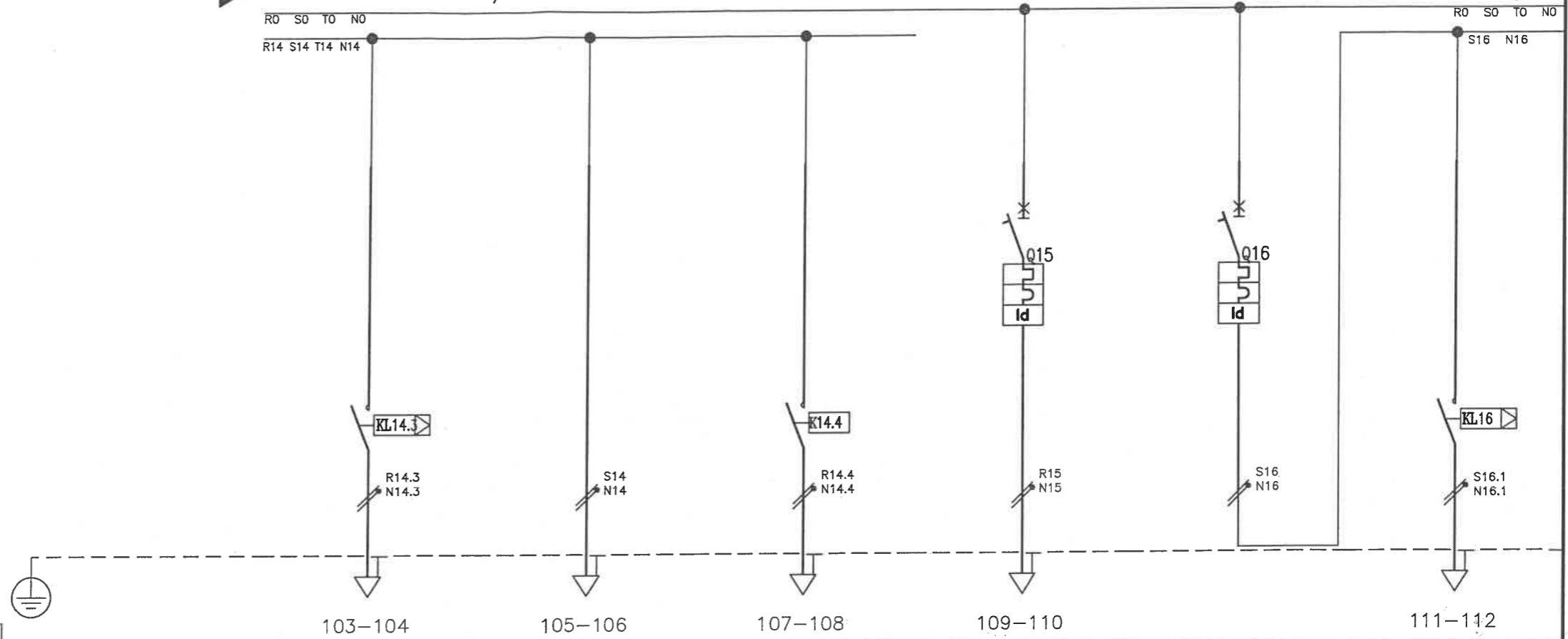
Vietata la riproduzione senza autorizzazione

|  |  |   |          |               |           |          |
|--|--|---|----------|---------------|-----------|----------|
| <b>CITTA' DI TORINO</b><br>VICEDIREZIONE GENERALE SERVIZI TECNICI E PATRIMONIO<br>D04 - DIVISIONE EDIFICI MUNICIPALI<br>SETTORE B - RISTRUTTURAZIONE E NUOVI EDIFICI | <b>Circ.6 - EX STABILIMENTO CEAT</b><br>Via Leoncavallo, 25 - Torino (TO)<br>Ristrutturazione ad uso sociale,<br>anagrafe, sede VV.UU., biblioteca | DENOMINAZIONE LAVORO<br><b>QUADRO ELETTRICO BIBLIOTECA</b><br><b>PIANO PRIMO ZONA B</b> | AGGIORN. | FILE 04021412 | FOGLIO 12 | SEGUE 13 |
|  |  |   | DATA     | ELAB.         | APPR.     |          |
|  |  |   | TAVOLA   | 040214        | COMM.     | SUR02/04 |
|  |  |   |          |               |           |          |

DAL FG 12

Dati barratura: 400/230V - 50Hz - I<sub>cc</sub> = 13,353 kA - I<sub>d</sub>: 5 A - t = 1 sec.

AL FG 14



| Numerazione Morsetto           |  | 103-104                | 105-106                         | 107-108          | 109-110                   | 111-112               |
|--------------------------------|--|------------------------|---------------------------------|------------------|---------------------------|-----------------------|
| Sigla utenza                   |  | L11C                   | L11                             | L11D             | L12                       | L13                   |
| Descrizione                    |  | LUCE CIRC.11C<br>ATRIO | LUCE EMERGENZA<br>CIRC.11 ATRIO | LUCE<br>GIARDINO | LUCE CIRC.12<br>CORRIDOIO | LUCE CIRC.13<br>SCALA |
| POTENZA CONTEMPORANEA [kW]     |  | 0,4                    | 0,2                             | 0,2              | 0,4                       | 1,3                   |
| CORRENTE (I <sub>b</sub> ) [A] |  | 1,925                  | 0,962                           | 0,962            | 1,925                     | 6,255                 |
| PROTEZIONE                     | MARCA  |                        |                                 |                  |                           |                       |
|                                | MODELLO  |                        |                                 |                  |                           |                       |
|                                | TIPO   | ---                    | ---                             | ---              | MODULARE                  | MODULARE              |
|                                | Curva Interruttore   | ---                    | ---                             | ---              | C                         | C                     |
|                                | Numero Poli  | ---                    | ---                             | ---              | 2                         | 2                     |
|                                | In / I <sub>m</sub> [A]                                      | ---/---                | ---/---                         | ---/---          | 10/82                     | 10/82                 |
|                                | I <sub>r</sub> Max/I <sub>r</sub> Min/I <sub>r</sub> Reg [A] | ---/---/---            | ---/---/---                     | ---/---/---      | ---/---/10                | ---/---/10            |
|                                | I <sub>r</sub> Neutro [A]                                    | ---                    | ---                             | ---              | 10                        | 10                    |
| P.d.l. [kA]/ I diff. [A]       | ---/---  | ---/---                | ---/---                         | 25/0,03          | 25/0,03                   |                       |
| Teleruttore                    | 2x10A bob.230Vac   |                        | 2x10A bob.230Vac                |                  |                           |                       |
| Relè Termico                   |  |                        |                                 |                  |                           |                       |
| Reg. Termica [A]               |  |                        |                                 |                  |                           |                       |
| DISTRIBUZIONE                  |  | Monofase L1+N          | Monofase L2+N                   | Monofase L1+N    | Monofase L1+N             | Monofase L2+N         |
| Numerazione Morsetto           |  |                        |                                 |                  |                           |                       |
| Siglatura automatica           |  |                        |                                 |                  |                           |                       |
| LINEA                          | Lunghezza [m]  | 60                     | 60                              | 60               | 60                        | 35                    |
|                                | Sigla armonizzata  | FROR                   | FROR                            | FROR             | FROR                      | FROR                  |
|                                | Sezione [mmq]  | 3G2,5                  | 3G2,5                           | 3G2,5            | 3G2,5                     | 3G2,5                 |
|                                | POSA   | 115/2M_3A/30/0,8       | 115/2M_3A/30/0,8                | 115/2M_3A/30/0,8 | 115/2M_3A/35/0,8          | 115/2M_3A/35/0,8      |
|                                | Portata (I <sub>z</sub> ) [A]                                | 18                     | 18                              | 18               | 17                        | 17                    |

vietata la riproduzione senza autorizzazione

**CITTA' DI TORINO**  
 VICEDIREZIONE GENERALE SERVIZI TECNICI E PATRIMONIO  
 D04 - DIVISIONE EDIFICI MUNICIPALI  
 SETTORE B - RISTRUTTURAZIONE E NUOVI EDIFICI

**Circ.6 - EX STABILIMENTO CEAT**  
 Via Leoncavallo, 25 - Torino (TO)  
 Ristrutturazione ad uso sociale,  
 anagrafe, sede VV.UU., biblioteca

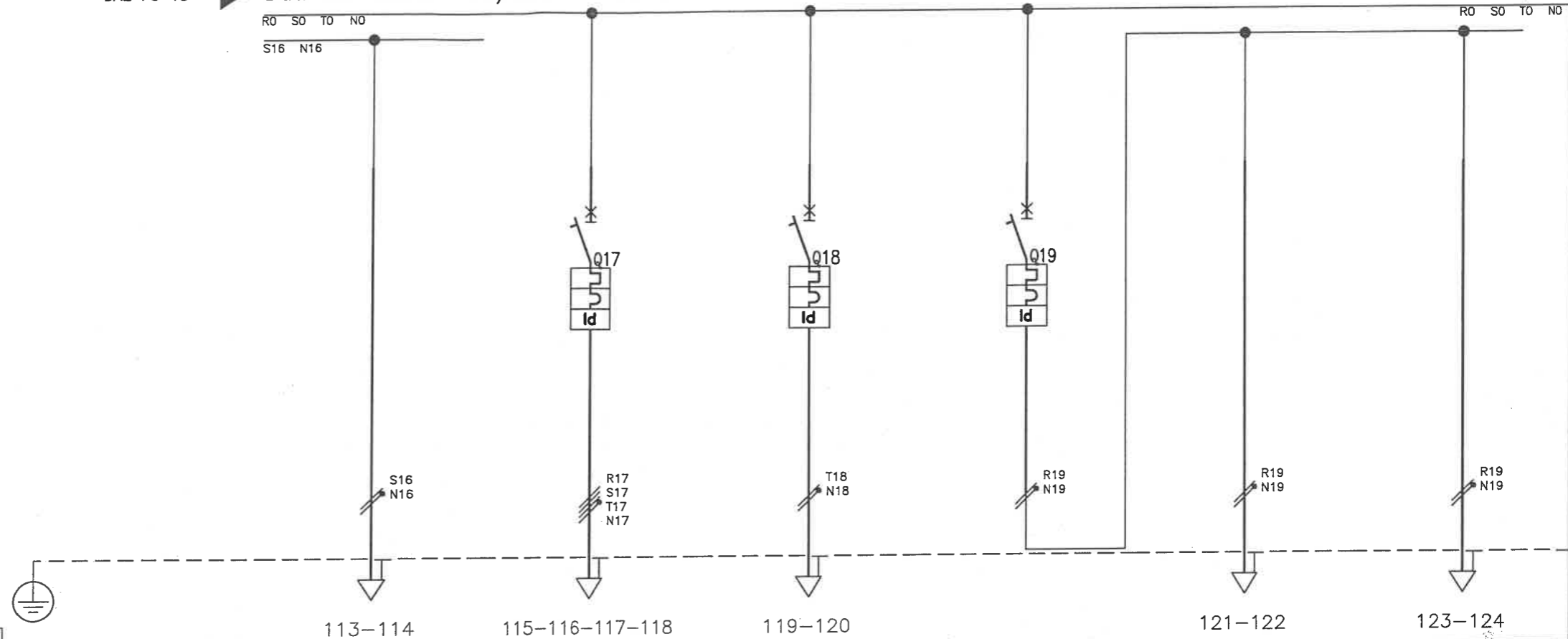
DENOMINAZIONE LAVORO  
**QUADRO ELETTRICO BIBLIOTECA**  
 PIANO PRIMO ZONA B

|          |               |           |          |
|----------|---------------|-----------|----------|
| AGGIORN. | FILE 04021413 | FOGLIO 13 | SEGUE 14 |
| DATA     | Marzo 2004    | ELAB.     | APPR.    |
| TAVOLA   | 040214        | COMM.     | SUR02/04 |

DAL FG 13

Dati barratura: 400/230V - 50Hz - I<sub>cc</sub> = 13,353 kA - I<sub>d</sub>: 5 A - t = 1 sec.

AL FG 15



| Numerazione Morsetto           |  | 113-114              | 115-116-117-118  | 119-120          | 121-122          | 123-124               |
|--------------------------------|--|----------------------|------------------|------------------|------------------|-----------------------|
| Sigla utenza                   |  | L13                  | L14              | L15              | L16              | L16                   |
| Descrizione                    |  | LUCE EMERGENZA SCALE | LUCE UFFICI      | LUCE SERVIZI     | LUCE FILTRO      | LUCE EMERGENZA FILTRO |
| POTENZA CONTEMPORANEA [kW]     |  | 0,1                  | 2,5              | 0,6              | 1,04             | 0,04                  |
| CORRENTE (I <sub>b</sub> ) [A] |  | 0,481                | 4,009            | 2,887            | 5,004            | 0,192                 |
| PROTEZIONE                     | MARCA  |                      |                  |                  |                  |                       |
|                                | MODELLO  |                      |                  |                  |                  |                       |
|                                | TIPO   | ---                  | MODULARE         | MODULARE         | MODULARE         | ---                   |
|                                | Curva Interruttore   | ---                  | C                | C                | C                | ---                   |
|                                | Numero Poli  | ---                  | 4                | 2                | 2                | ---                   |
|                                | In / I <sub>m</sub> [A]                                      | ---/---              | 10/85            | 10/82            | 10/82            | ---/---               |
|                                | I <sub>r</sub> Max/I <sub>r</sub> Min/I <sub>r</sub> Reg [A] | ---/---/---          | ---/---/10       | ---/---/10       | ---/---/10       | ---/---/---           |
|                                | I <sub>r</sub> Neutro [A]                                    | ---                  | 10               | 10               | 10               | ---                   |
| P.d.l. [kA] / I diff. [A]      | ---/---  | 25/0,03              | 25/0,03          | 25/0,03          | ---/---          |                       |
| Teleruttore                    |  |                      |                  |                  |                  |                       |
| Relè Termico                   |  |                      |                  |                  |                  |                       |
| Reg. Termica [A]               |  |                      |                  |                  |                  |                       |
| DISTRIBUZIONE                  |  | Monofase L2+N        | Quadripolare     | Monofase L3+N    | Monofase L1+N    | Monofase L1+N         |
| Numerazione Morsetto           |  |                      |                  |                  |                  |                       |
| Siglatura automatica           |  |                      |                  |                  |                  |                       |
| LINEA                          | Lunghezza [m]  | 35                   | 35               | 35               | 35               | 35                    |
|                                | Sigla armonizzata  | FROR                 | FROR             | FROR             | FROR             | FROR                  |
|                                | Sezione [mmq]  | 3G2,5                | 5G2,5            | 3G2,5            | 3G2,5            | 3G2,5                 |
|                                | POSA   | 115/2M_3A/35/0,8     | 115/2M_3A/35/0,8 | 115/2M_3A/35/0,8 | 115/2M_3A/35/0,8 | 115/2M_3A/35/0,8      |
| Portata (I <sub>z</sub> ) [A]  | 17   | 15                   | 17               | 17               | 17               |                       |

Vietata la riproduzione senza autorizzazione

**CITTA' DI TORINO**  
 VICEDIREZIONE GENERALE SERVIZI TECNICI E PATRIMONIO  
 D04 - DIVISIONE EDIFICI MUNICIPALI  
 SETTORE B - RISTRUTTURAZIONE E NUOVI EDIFICI

**Circ.6 - EX STABILIMENTO CEAT**  
 Via Leoncavallo, 25 - Torino (TO)  
 Ristrutturazione ad uso sociale,  
 anagrafe, sede VV.UU., biblioteca

DENOMINAZIONE LAVORO  
**QUADRO ELETTRICO BIBLIOTECA**  
 PIANO PRIMO ZONA B

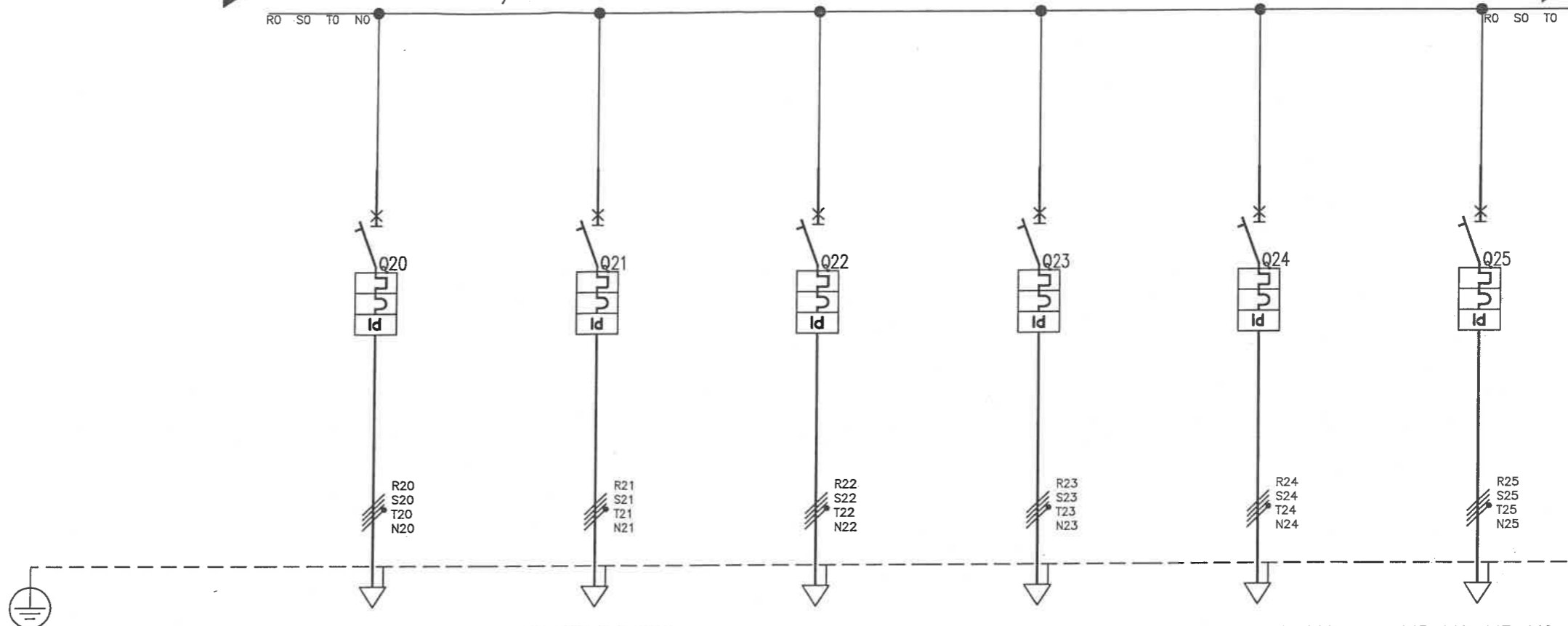
|          |               |           |          |
|----------|---------------|-----------|----------|
| AGGIORN. | FILE 04021414 | FOGLIO 14 | SEGUE 15 |
| DATA     | Marzo 2004    | ELAB.     | APPR.    |
| TAVOLA   | 040214        | COMM.     | SUR02/04 |



DAL FG 14

Dati barratura: 400/230V - 50Hz - I<sub>cc</sub> = 13,353 kA - I<sub>d</sub>: 5 A - t = 1 sec.

AL FG 16



Numerazione Morsetto

125-126-127-128      129-130-131-132      133-134-135-136      137-138-139-140      141-142-143-144      145-146-147-148

| Sigla utenza                   |  | FM1                       | FM2                       | FM3                       | FM4                       | FM5                       | FM6                       |
|--------------------------------|--|---------------------------|---------------------------|---------------------------|---------------------------|---------------------------|---------------------------|
| Descrizione                    |  | F.M. CIRC.1<br>BIBLIOTECA | F.M. CIRC.2<br>BIBLIOTECA | F.M. CIRC.3<br>BIBLIOTECA | F.M. CIRC.4<br>BIBLIOTECA | F.M. CIRC.5<br>BIBLIOTECA | F.M. CIRC.6<br>BIBLIOTECA |
| POTENZA CONTEMPORANEA [kW]     |  | 4,5                       | 4,5                       | 4,5                       | 4,5                       | 4,5                       | 4,5                       |
| CORRENTE (I <sub>b</sub> ) [A] |  | 7,217                     | 7,217                     | 7,217                     | 7,217                     | 7,217                     | 7,217                     |
| PROTEZIONE                     | MARCA  |                           |                           |                           |                           |                           |                           |
|                                | MODELLO  |                           |                           |                           |                           |                           |                           |
|                                | TIPO   | MODULARE                  | MODULARE                  | MODULARE                  | MODULARE                  | MODULARE                  | MODULARE                  |
|                                | Curva Interruttore   | C                         | C                         | C                         | C                         | C                         | C                         |
|                                | Numero Poli  | 4                         | 4                         | 4                         | 4                         | 4                         | 4                         |
|                                | In / I <sub>m</sub> [A]                                      | 25/200                    | 25/200                    | 25/200                    | 25/200                    | 25/200                    | 25/200                    |
|                                | I <sub>r</sub> Max/I <sub>r</sub> Min/I <sub>r</sub> Reg [A] | ----/----/25              | ----/----/25              | ----/----/25              | ----/----/25              | ----/----/25              | ----/----/25              |
|                                | I <sub>r</sub> Neutro [A]                                    | 25                        | 25                        | 25                        | 25                        | 25                        | 25                        |
|                                | P.d.l. [kA] / I diff. [A]                                    | 20/0,3 AS                 | 20/0,3 AS                 | 20/0,3 AS                 | 20/0,3 AS                 | 20/0,3 AS                 | 20/0,3 AS                 |
| Teleruttore                    |  |                           |                           |                           |                           |                           |                           |
| Relè Termico                   |  |                           |                           |                           |                           |                           |                           |
| Reg. Termica [A]               |  |                           |                           |                           |                           |                           |                           |
| DISTRIBUZIONE                  |  | Quadripolare              | Quadripolare              | Quadripolare              | Quadripolare              | Quadripolare              | Quadripolare              |
| Numerazione Morsetto           |  |                           |                           |                           |                           |                           |                           |
| Siglatura automatica           |  |                           |                           |                           |                           |                           |                           |
| LINEA                          | Lunghezza [m]  | 60                        | 60                        | 60                        | 60                        | 60                        | 60                        |
|                                | Sigla armonizzata  | N07 V-K                   | N07 V-K                   | N07 V-K                   | N07 V-K                   | N07 V-K                   | N07 V-K                   |
|                                | Sezione [mmq]  | 4(1x6)+PE6                | 4(1x6)+PE6                | 4(1x6)+PE6                | 4(1x6)+PE6                | 4(1x6)+PE6                | 4(1x6)+PE6                |
|                                | POSA   | 115/2U__5/35/0,8          | 115/2U__5/35/0,8          | 115/2U__5/35/0,8          | 115/2U__5/35/0,8          | 115/2U__5/35/0,8          | 115/2U__5/35/0,8          |
|                                | Portata (I <sub>z</sub> ) [A]                                | 27                        | 27                        | 27                        | 27                        | 27                        | 27                        |

Vietata la riproduzione senza autorizzazione

**CITTA' DI TORINO**  
VICEDIREZIONE GENERALE SERVIZI TECNICI E PATRIMONIO  
D04 - DIVISIONE EDIFICI MUNICIPALI  
SETTORE B - RISTRUTTURAZIONE E NUOVI EDIFICI

**Circ.6 - EX STABILIMENTO CEAT**  
Via Leoncavallo, 25 - Torino (TO)  
Ristrutturazione ad uso sociale,  
anagrafe, sede VV.UU., biblioteca

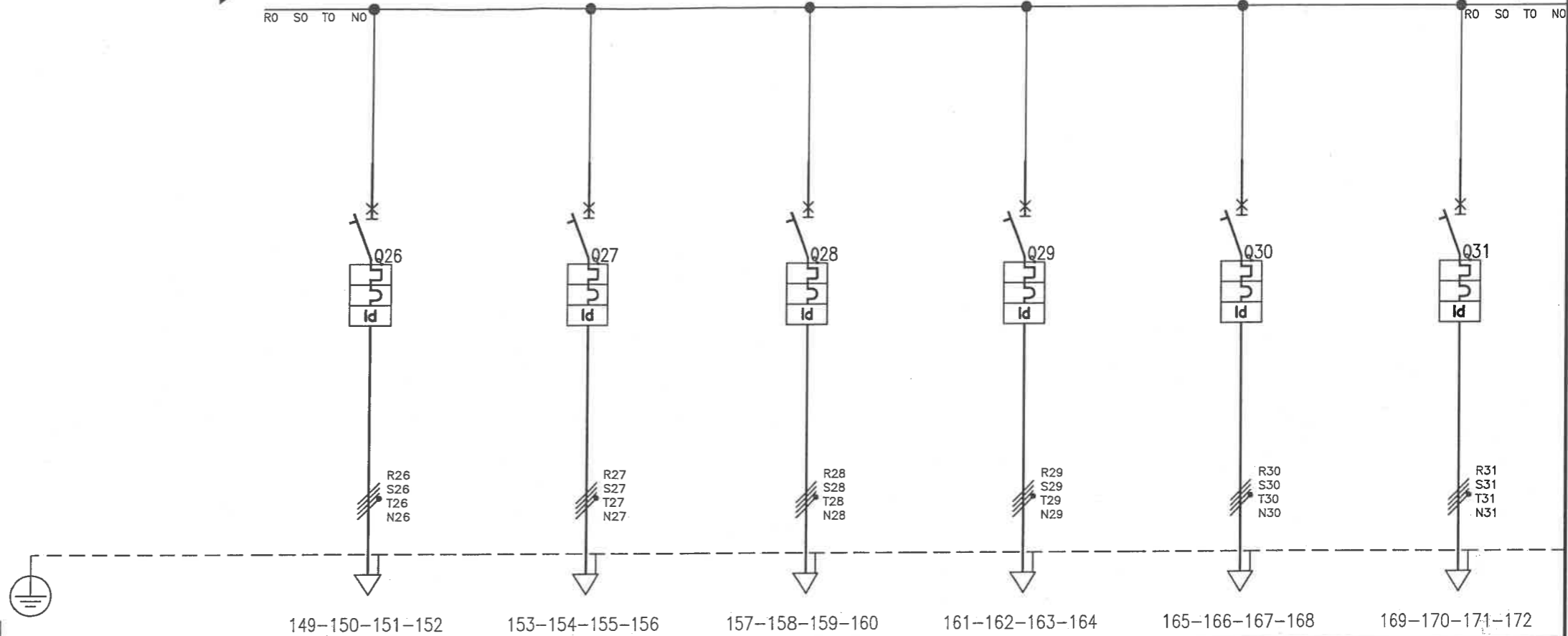
DENOMINAZIONE LAVORO  
**QUADRO ELETTRICO BIBLIOTECA**  
PIANO PRIMO ZONA B

|          |            |          |       |
|----------|------------|----------|-------|
| AGGIORN. | FILE       | FOGLIO   | SEGUE |
|          | 04021415   | 15       | 16    |
|          | DATA       | ELAB.    | APPR. |
|          | Marzo 2004 |          |       |
|          | TAVOLA     | COMM.    |       |
|          | 040214     | SUR02/04 |       |

DAL FG 15

Dati barratura: 400/230V - 50Hz - I<sub>cc</sub> = 13,353 kA - I<sub>d</sub>: 5 A - t = 1 sec.

AL FG 17



Numerazione Morsetto

| Sigla utenza                   |  | FM                                  | FM                                  | FM                                  | FM                                   | FM                                   | FM                                   |
|--------------------------------|--|-------------------------------------|-------------------------------------|-------------------------------------|--------------------------------------|--------------------------------------|--------------------------------------|
| Descrizione                    |  | F.M. CIRC.7<br>BIBLIOTECA (RISERVA) | F.M. CIRC.8<br>BIBLIOTECA (RISERVA) | F.M. CIRC.9<br>BIBLIOTECA (RISERVA) | F.M. CIRC.10<br>BIBLIOTECA (RISERVA) | F.M. CIRC.11<br>BIBLIOTECA (RISERVA) | F.M. CIRC.12<br>BIBLIOTECA (RISERVA) |
| POTENZA CONTEMPORANEA [kW]     |  | 0                                   | 0                                   | 0                                   | 0                                    | 0                                    | 0                                    |
| CORRENTE (I <sub>b</sub> ) [A] |  | 0                                   | 0                                   | 0                                   | 0                                    | 0                                    | 0                                    |
| PROTEZIONE                     | MARCA  |                                     |                                     |                                     |                                      |                                      |                                      |
|                                | MODELLO  |                                     |                                     |                                     |                                      |                                      |                                      |
|                                | TIPO   | MODULARE                            | MODULARE                            | MODULARE                            | MODULARE                             | MODULARE                             | MODULARE                             |
|                                | Curva Interruttore   | C                                   | C                                   | C                                   | C                                    | C                                    | C                                    |
|                                | Numero Poli  | 4                                   | 4                                   | 4                                   | 4                                    | 4                                    | 4                                    |
|                                | I <sub>n</sub> / I <sub>m</sub> [A]                          | 25/200                              | 25/200                              | 25/200                              | 25/200                               | 25/200                               | 25/200                               |
|                                | I <sub>r</sub> Max/I <sub>r</sub> Min/I <sub>r</sub> Reg [A] | ----/----/25                        | ----/----/25                        | ----/----/25                        | ----/----/25                         | ----/----/25                         | ----/----/25                         |
|                                | I <sub>r</sub> Neutro [A]                                    | 25                                  | 25                                  | 25                                  | 25                                   | 25                                   | 25                                   |
| P.d.l. [kA]/ I diff. [A]       | 20/0,3 AS  | 20/0,3 AS                           | 20/0,3 AS                           | 20/0,3 AS                           | 20/0,3 AS                            | 20/0,3 AS                            |                                      |
| Teleruttore                    |  |                                     |                                     |                                     |                                      |                                      |                                      |
| Relè Termico                   |  |                                     |                                     |                                     |                                      |                                      |                                      |
| Reg. Termica [A]               |  |                                     |                                     |                                     |                                      |                                      |                                      |
| DISTRIBUZIONE                  |  |                                     |                                     |                                     |                                      |                                      |                                      |
| Numerazione Morsetto           |  |                                     |                                     |                                     |                                      |                                      |                                      |
| Siglatura automatica           |  |                                     |                                     |                                     |                                      |                                      |                                      |
| LINEA                          | Lunghezza [m]  |                                     |                                     |                                     |                                      |                                      |                                      |
|                                | Sigla armonizzata  |                                     |                                     |                                     |                                      |                                      |                                      |
|                                | Sezione [mmq]  |                                     |                                     |                                     |                                      |                                      |                                      |
|                                | Portata (I <sub>z</sub> ) [A]                                |                                     |                                     |                                     |                                      |                                      |                                      |

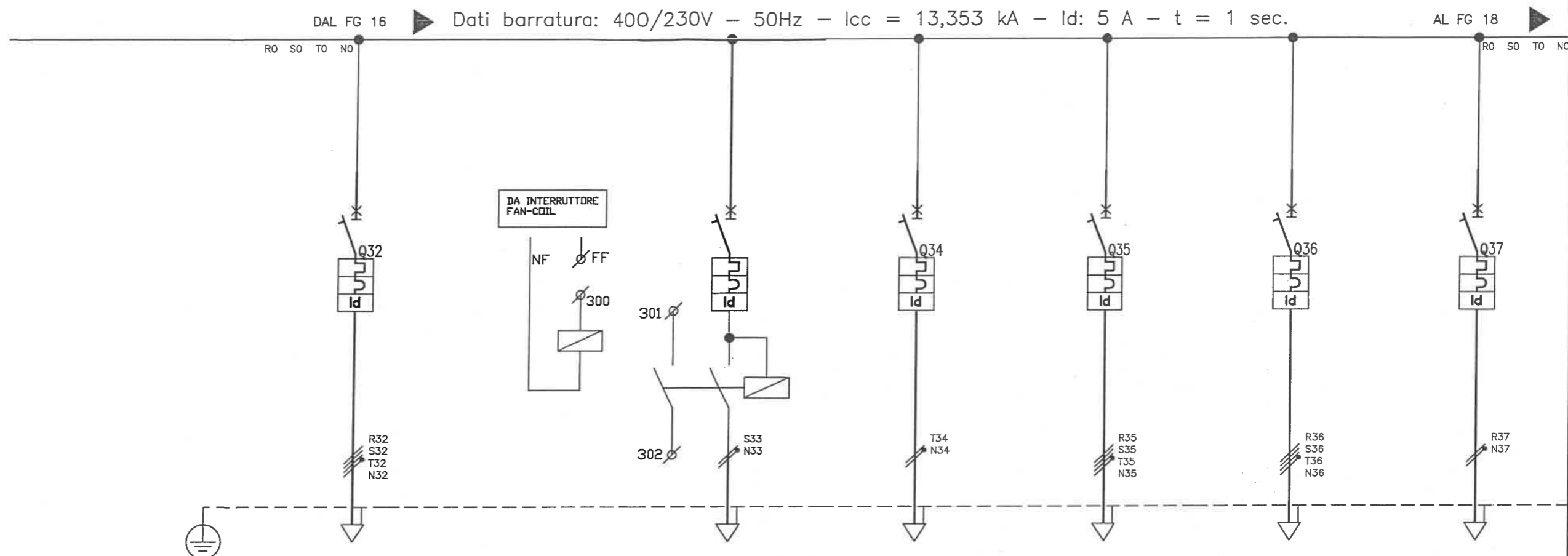
Vietata la riproduzione senza autorizzazione

**CITTA' DI TORINO**  
VICEDIREZIONE GENERALE SERVIZI TECNICI E PATRIMONIO  
D04 - DIVISIONE EDIFICI MUNICIPALI  
SETTORE B - RISTRUTTURAZIONE E NUOVI EDIFICI

**Circ.6 - EX STABILIMENTO CEAT**  
Via Leoncavallo, 25 - Torino (TO)  
Ristrutturazione ad uso sociale,  
anagrafe, sede VV.UU., biblioteca

DENOMINAZIONE LAVORO  
**QUADRO ELETTRICO BIBLIOTECA**  
PIANO PRIMO ZONA B

|          |                 |           |          |
|----------|-----------------|-----------|----------|
| AGGIORN. | FILE 04021416   | FOGLIO 16 | SEGUE 17 |
|          | DATA Marzo 2004 | ELAB.     | APPR.    |
|          | TAVOLA 040214   | COMM.     | SUR02/04 |



Numerazione Morsetto      173-174-175-176      177-178      179-180      181-182-183-184      185-186-187-188      189-190

| Sigla utenza                   |  | FM7                    | FM8                              | FM9               | FM10                      | FM11              | FM12                                    |
|--------------------------------|--|------------------------|----------------------------------|-------------------|---------------------------|-------------------|---|
| Descrizione                    |  | F.M. PRESE DI SERVIZIO | ALIMENTAZIONE FAN-COIL ZONA NORD | F.M. ATRIO        | F.M. PRESE FOTOCOPIATRICE | F.M. UFFICI       | PREDISPOSIZIONE IMP. REG. RISCALDAMENTO |
| POTENZA CONTEMPORANEA [kW]     |  | 2,82                   | 1                                | 0,85              | 7,05                      | 5,07              |   |
| CORRENTE (I <sub>b</sub> ) [A] |  | 4,523                  | 4,811                            | 4,09              | 11                        | 8,131             |   |
| PROTEZIONE                     | MARCA  |                        |                                  |                   |                           |                   |   |
|                                | MODELLO  |                        |                                  |                   |                           |                   |   |
|                                | TIPO   | MODULARE               | MODULARE                         | MODULARE          | MODULARE                  | MODULARE          | MODULARE                                |
|                                | Curva Interruttore   | C                      | C                                | C                 | C                         | C                 | C                                       |
|                                | Numero Poli  | 4                      | 2                                | 2                 | 4                         | 4                 | 2                                       |
|                                | I <sub>n</sub> / I <sub>m</sub> [A]                          | 16/123                 | 16/128                           | 16/118            | 16/123                    | 20/156            | 16/118                                  |
|                                | I <sub>r</sub> Max/I <sub>r</sub> Min/I <sub>r</sub> Reg [A] | ----/----/16           | ----/----/16                     | ----/----/16      | ----/----/16              | ----/----/20      | ----/----/16                            |
|                                | I <sub>r</sub> Neutro [A]                                    | 16                     | 16                               | 16                | 16                        | 20                | 16                                      |
| P.d.l. [kA] / I diff. [A]      | 25/0,03  | 10/0,03                | 25/0,03                          | 25/0,03           | 25/0,3                    | 25/0,03           |   |
| Teleruttore                    |  |                        |                                  |                   |                           |                   |   |
| Relè Termico                   |  |                        |                                  |                   |                           |                   |   |
| Reg. Termica [A]               |  |                        |                                  |                   |                           |                   |   |
| DISTRIBUZIONE                  |  | Quadripolare           | Monofase L2+N                    | Monofase L3+N     | Quadripolare              | Quadripolare      | Monofase L1+N                           |
| Numerazione Morsetto           |  |                        |                                  |                   |                           |                   |   |
| Siglatura automatica           |  |                        |                                  |                   |                           |                   |   |
| LINEA                          | Lunghezza [m]  | 60                     | 60                               | 10                | 60                        | 35                |   |
|                                | Sigla armonizzata  | N07 V-K                | N07 V-K                          | N07 V-K           | N07 V-K                   | N07 V-K           |   |
|                                | Sezione [mmq]  | 4(1x4)+PE4             | 2(1x4)+PE4                       | 2(1x4)+PE4        | 4(1x4)+PE4                | 4(1x4)+PE4        |   |
|                                | POSA   | 115/2U...5/35/0,8      | 115/2U...5/35/0,8                | 115/2U...5/35/0,8 | 115/2U...5/35/0,8         | 115/2U...5/35/0,8 |   |
|                                | Portata (I <sub>z</sub> ) [A]                                | 21                     | 24                               | 24                | 21                        | 21                |   |

Vietata la riproduzione senza autorizzazione

**CITTA' DI TORINO**  
VICEDIREZIONE GENERALE SERVIZI TECNICI E PATRIMONIO  
D04 - DIVISIONE EDIFICI MUNICIPALI  
SETTORE B - RISTRUTTURAZIONE E NUOVI EDIFICI

**Circ.6 - EX STABILIMENTO CEAT**  
Via Leoncavallo, 25 - Torino (TO)  
Ristrutturazione ad uso sociale,  
anagrafe, sede VV.UU., biblioteca

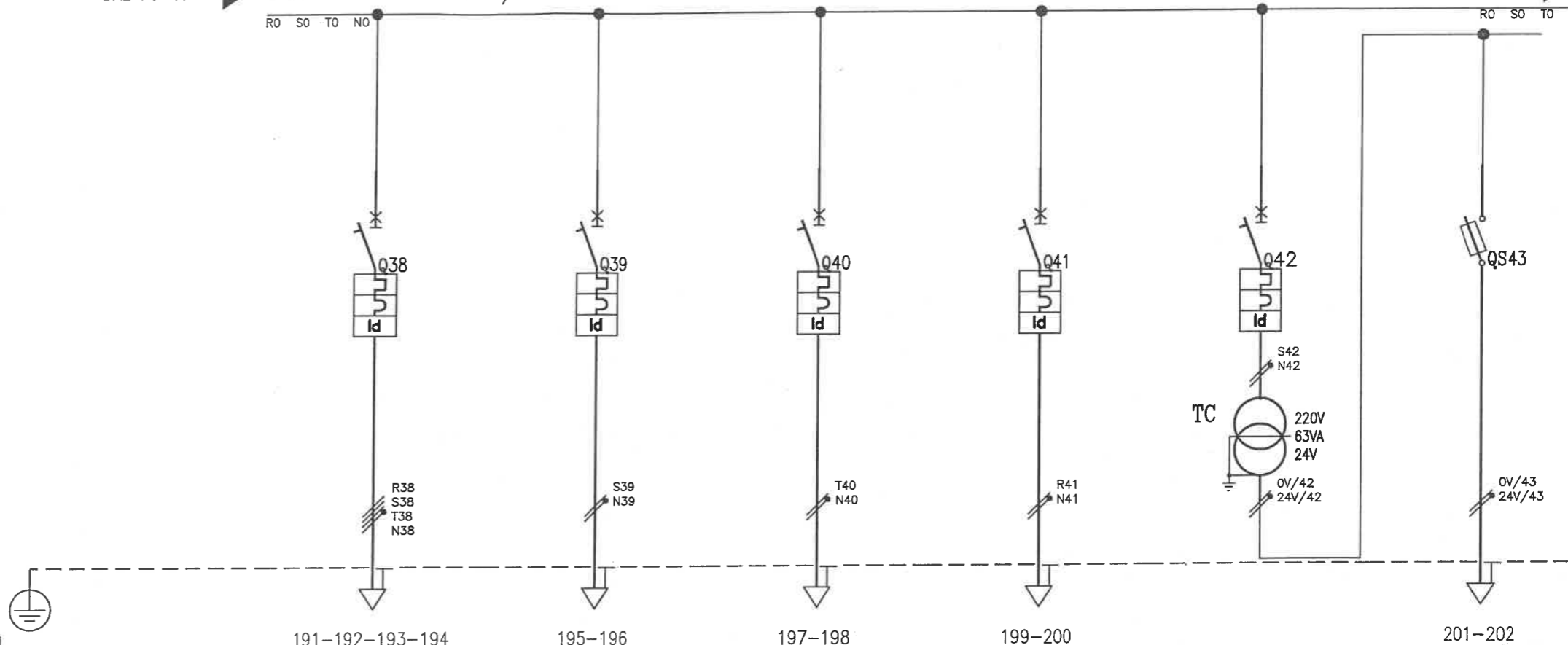
DENOMINAZIONE LAVORO  
**QUADRO ELETTRICO BIBLIOTECA**  
PIANO PRIMO ZONA B

|          |                 |           |          |
|----------|-----------------|-----------|----------|
| AGGIORN. | FILE 04021417   | FOGLIO 17 | SEGUE 18 |
|          | DATA Marzo 2004 | ELAB.     | APPR.    |
|          | TAVOLA 040214   | COMM.     | SUR02/04 |

DAL FG 17

Dati barratura: 400/230V - 50Hz - I<sub>cc</sub> = 13,353 kA - I<sub>d</sub>: 5 A - t = 1 sec.

AL FG 19



Numerazione Morsetto

191-192-193-194

195-196

197-198

199-200

201-202

| Sigla utenza                   |  | FM13                      | FM14             | FM15             | FM16                     |                | FM17                 |
|--------------------------------|--|---------------------------|------------------|------------------|--------------------------|----------------|----------------------|
| Descrizione                    |  | ALIMENTAZIONE ASCIUGAMANI | ARMADIO DATI     | CENTRALINO TVCC  | ALIMENTAZIONE TELECAMERE | CIRCUITO 24Vac | IMPIANTO DI CHIAMATA |
| POTENZA CONTEMPORANEA [kW]     |  | 6,6                       | 0,5              |                  |                          |                |                      |
| CORRENTE (I <sub>b</sub> ) [A] |  | 10,585                    | 2,408            |                  |                          |                |                      |
| PROTEZIONE                     | MARCA  |                           |                  |                  |                          |                |                      |
|                                | MODELLO  |                           |                  |                  |                          |                |                      |
|                                | TIPO   | MODULARE                  | MODULARE         | MODULARE         | MODULARE                 | MODULARE       | MODULARE             |
|                                | Curva Interruttore   | C                         | C                | C                | C                        | C              | gL                   |
|                                | Numero Poli  | 4                         | 2                | 2                | 2                        | 2              | 2                    |
|                                | In / I <sub>m</sub> [A]                                      | 16/123                    | 16/118           | 16/118           | 10/82                    | 10/82          | 6/15                 |
|                                | I <sub>r</sub> Max/I <sub>r</sub> Min/I <sub>r</sub> Reg [A] | ---/---/16                | ---/---/16       | ---/---/16       | ---/---/10               | ---/---/10     | ---/---/6            |
|                                | I <sub>r</sub> Neutro [A]                                    | 16                        | 16               | 16               | 10                       | 10             | 6                    |
|                                | P.d.l. [kA]/ I diff. [A]                                     | 25/0,03                   | 25/0,03          | 25/0,03          | 25/0,03                  | 25/0,03        | 50/---               |
| Teleruttore                    |  |                           |                  |                  |                          |                |                      |
| Relè Termico                   |  |                           |                  |                  |                          |                |                      |
| Reg. Termica [A]               |  |                           |                  |                  |                          |                |                      |
| DISTRIBUZIONE                  |  | Quadrifolare              | Monofase L2+N    | Monofase L3+N    | Monofase L1+N            |                | Monofase L2+N        |
| Numerazione Morsetto           |  |                           |                  |                  |                          |                |                      |
| Siglatura automatica           |  |                           |                  |                  |                          |                |                      |
| LINEA                          | Lunghezza [m]  | 35                        | 35               | 35               | 60                       |                | 60                   |
|                                | Sigla armonizzata  | N07 V-K                   | N07 V-K          | N07 V-K          | N07 V-K                  |                | N07 V-K              |
|                                | Sezione [mmq]  | 4(1x4)+PE4                | 2(1x4)+PE4       | 2(1x2,5)+PE2,5   | 2(1x2,5)+PE2,5           |                | 2(1x2,5)+PE2,5       |
|                                | POSA   | 115/2U__5/35/0,8          | 115/2U__5/35/0,8 | 115/2U__5/35/0,8 | 115/2U__5/35/0,8         |                | 115/2U__5/35/0,8     |
| Portata (I <sub>z</sub> ) [A]  | 21   | 24                        | 18               | 18               |                          | 18             |                      |

vietata la riproduzione senza autorizzazione

**CITTA' DI TORINO**  
VICEDIREZIONE GENERALE SERVIZI TECNICI E PATRIMONIO  
D04 - DIVISIONE EDIFICI MUNICIPALI  
SETTORE B - RISTRUTTURAZIONE E NUOVI EDIFICI

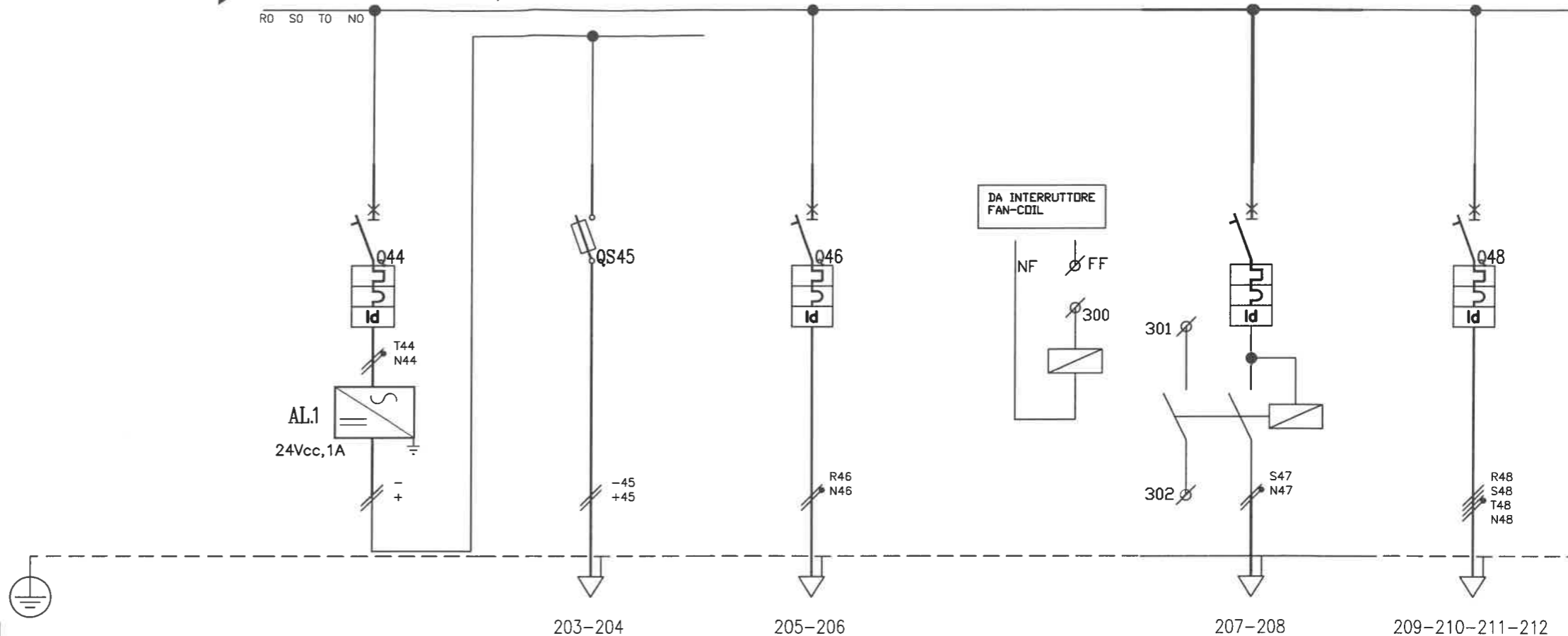
**Circ.6 - EX STABILIMENTO CEAT**  
Via Leoncavallo, 25 - Torino (TO)  
Ristrutturazione ad uso sociale,  
anagrafe, sede VV.UU., biblioteca

DENOMINAZIONE LAVORO  
**QUADRO ELETTRICO BIBLIOTECA**  
PIANO PRIMO ZONA B

|          |               |           |          |
|----------|---------------|-----------|----------|
| AGGIORN. | FILE 04021418 | FOGLIO 18 | SEGUE 19 |
| DATA     | Marzo 2004    | ELAB.     | APPR.    |
| TAVOLA   | 040214        | COMM.     | SUR02/04 |

DAL FG 18

Dati barratura: 400/230V - 50Hz - I<sub>cc</sub> = 13,353 kA - I<sub>d</sub>: 5 A - t = 1 sec.



| Numerazione Morsetto           |  | 203-204        | 205-206       | 207-208                  | 209-210-211-212                 |                  |
|--------------------------------|--|----------------|---------------|--------------------------|---------------------------------|------------------|
| Sigla utenza                   |  |                | FM18          | FM19                     | FM20                            | FM21             |
| Descrizione                    |  | CIRCUITO 24Vcc | RISERVA       | ALIMENTATORE ANTINCENDIO | ALIMENTAZIONE FAN-COIL ZONA SUD | F.M. ZONA BAR    |
| POTENZA CONTEMPORANEA [kW]     |  |                |               |                          |                                 | 4,5              |
| CORRENTE (I <sub>b</sub> ) [A] |  |                |               |                          |                                 | 7,217            |
| PROTEZIONE                     | MARCA  |                |               |                          |                                 |                  |
|                                | MODELLO  |                |               |                          |                                 |                  |
|                                | TIPO   | MODULARE       | MODULARE      | MODULARE                 | MODULARE                        | MODULARE         |
|                                | Curva Interruttore   | C              | gL            | C                        | C                               | C                |
|                                | Numero Poli  | 2              | 2             | 2                        | 2                               | 4                |
|                                | I <sub>n</sub> / I <sub>m</sub> [A]                          | 10/82          | 4/9           | 10/82                    | 16/128                          | 20/156           |
|                                | I <sub>r</sub> Max/I <sub>r</sub> Min/I <sub>r</sub> Reg [A] | ---/---/10     | ---/---/4     | ---/---/10               | ---/---/16                      | ---/---/20       |
|                                | I <sub>r</sub> Neutro [A]                                    | 10             | 4             | 10                       | 16                              | 20               |
| P.d.l. [kA]/ I diff. [A]       | 25/0,03  | 50/---         | 25/0,03       | 10/0,03                  | 25/0,03                         |                  |
| Teleruttore                    |  |                |               |                          |                                 |                  |
| Relè Termico                   |  |                |               |                          |                                 |                  |
| Reg. Termica [A]               |  |                |               |                          |                                 |                  |
| DISTRIBUZIONE                  |  |                | Monofase L3+N | Monofase L1+N            | Monofase L2+N                   | Quadrifilare     |
| Numerazione Morsetto           |  |                |               |                          |                                 |                  |
| Siglatura automatica           |  |                |               |                          |                                 |                  |
| LINEA                          | Lunghezza [m]  |                |               | 60                       | 60                              | 35               |
|                                | Sigla armonizzata  |                |               | N07 V-K                  | N07 V-K                         | N07 V-K          |
|                                | Sezione [mmq]  |                |               | 2(1x2,5)+PE2,5           | 2(1x4)+PE4                      | 4(1x4)+PE4       |
|                                | Portata (I <sub>z</sub> ) [A]                                |                |               | 115/2U__5/30/0,8         | 115/2U__5/35/0,8                | 115/2U__5/35/0,8 |

vietata la riproduzione senza autorizzazione

**CITTA' DI TORINO**  
 VICEDIREZIONE GENERALE SERVIZI TECNICI E PATRIMONIO  
 D04 - DIVISIONE EDIFICI MUNICIPALI  
 SETTORE B - RISTRUTTURAZIONE E NUOVI EDIFICI

**Circ.6 - EX STABILIMENTO CEAT**  
 Via Leoncavallo, 25 - Torino (TO)  
 Ristrutturazione ad uso sociale,  
 anagrafe, sede VV.UU., biblioteca

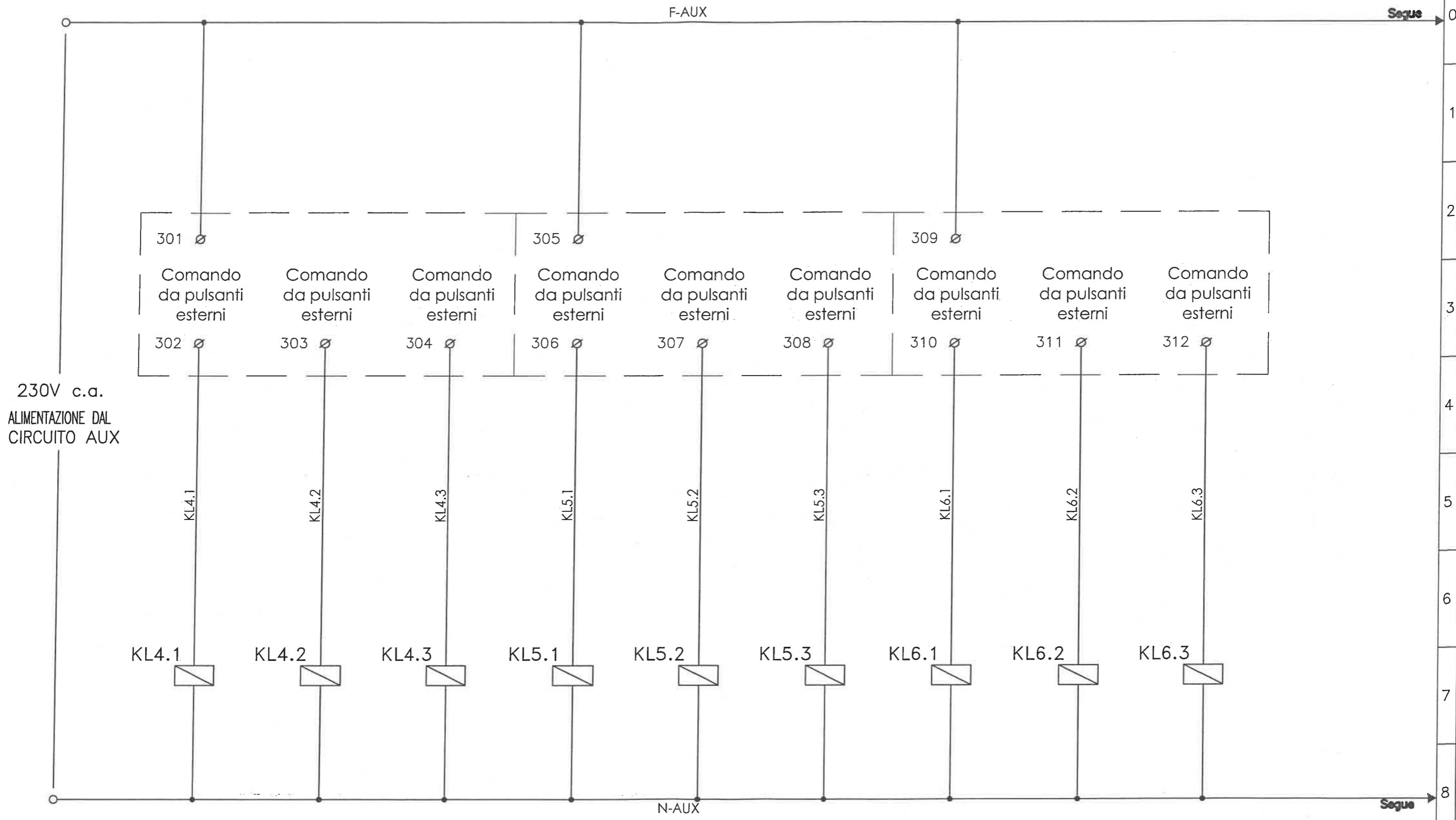
DENOMINAZIONE LAVORO  
**QUADRO ELETTRICO BIBLIOTECA**  
 PIANO PRIMO ZONA B

|            |          |        |       |
|------------|----------|--------|-------|
| AGGIORN.   | FILE     | FOGLIO | SEGUE |
|            | 04021419 | 19     | -     |
| DATA       | ELAB.    | APPR.  |       |
| Marzo 2004 |          |        |       |
| TAVOLA     | COMM.    |        |       |
| 040214     | SUR02/04 |        |       |

Non è permesso consegnare a terzi o riprodurre questo documento né, utilizzare il contenuto o renderlo comunque noto a terzi senza la nostra autorizzazione esplicita. Ogni infrazione comporta il risarcimento dei danni subiti. E' fatta riserva di tutti i diritti derivati da brevetti o modelli.

File: Qd/QE\_14.dwg  
 CAD: AutoCAD 2002

A B C D E F G H M N P R S T U



Relè passo passo 2NO (art. Bticino FP2A/230).

QE/14

|               |                 |
|---------------|-----------------|
| Revisione N.: | Data ult. rev.: |
| 00            | Settembre 04    |
| Cliente:      |                 |



Coop B. Cellini  
 Impianti elettrici  
 via del Lazzaretto, 92  
 59100 - Prato  
 tel. 0574/55911  
 fax 0574/559155

Descrizione:  
**13106**  
**EX CEAT**  
**SCHEMA AUSILIARI**

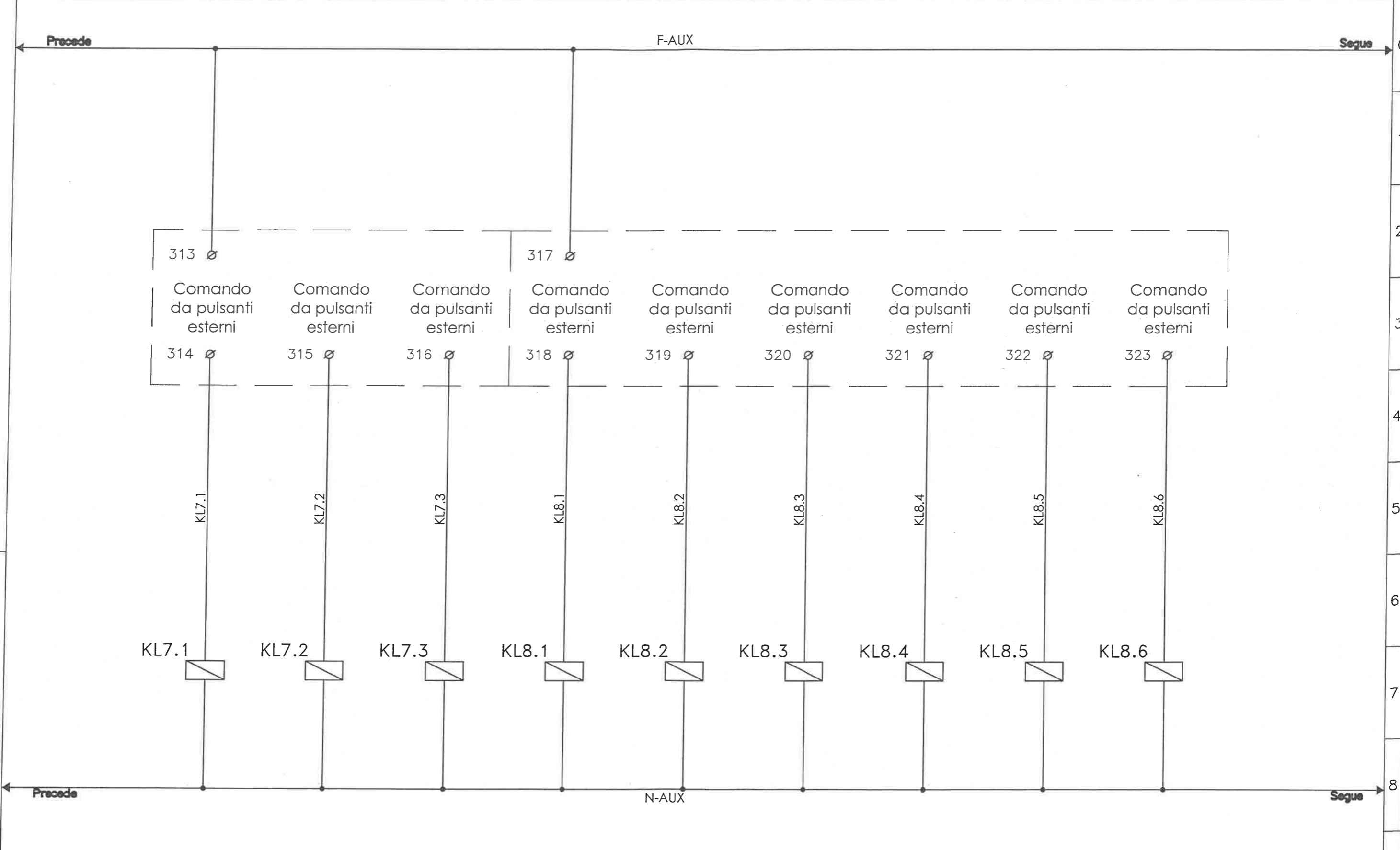
|              |                     |
|--------------|---------------------|
| Data emiss.: | <b>Settembre 04</b> |
| Foglio N.    | <b>01</b>           |
| Segue N.     | <b>02</b>           |
| Disegnatore: | <b>CON L.</b>       |



Non è permesso consegnare a terzi o riprodurre questo documento né, utilizzare il contenuto o renderlo comunque noto a terzi senza la nostra autorizzazione esplicita. Ogni infrazione comporta il risarcimento dei danni subiti. E' fatta riserva di tutti i diritti derivati da brevetti o modelli.

File: QuidE\_14.dwg  
 CAD: AutoCAD 2002

A B C D E F G H M N P R S T U



Relè passo passo 2NO (art. Bticino FP2A/230).

QE/14

|               |    |                 |              |
|---------------|----|-----------------|--------------|
| Revisione N.: | 00 | Data ult. rev.: | Settembre 04 |
| Cliente:      |    |                 |              |



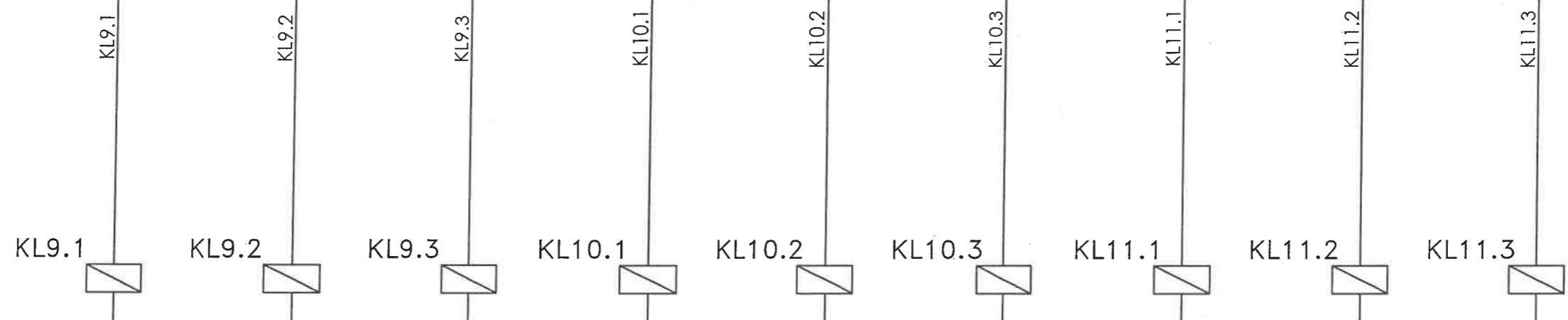
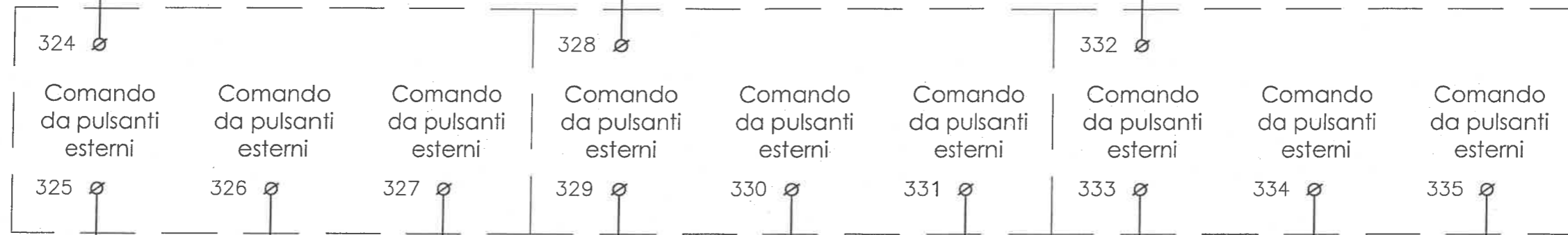
Coop B. Cellini  
 Impianti elettrici  
 via del Lazzaretto, 92  
 59100 - Prato  
 tel. 0574/55911  
 fax 0574/559155

Descrizione:  
**13106**  
**EX CEAT**  
**SCHEMA AUSILIARI**

|              |                     |
|--------------|---------------------|
| Data emiss.: | <b>Settembre 04</b> |
| Foglio N.    | <b>02</b>           |
| Segue N.     | <b>03</b>           |
| Disegnatore: | <b>GORI L.</b>      |

A B C D E F G H M N P R S T U

Precede ← F-AUX → Segue



← Precede N-AUX → Segue

Relè passo passo 2NO (art. Bticino FP2A/230).

Non è permesso consegnare a terzi o riprodurre questo documento né, utilizzare il contenuto o renderlo comunque noto a terzi senza la nostra autorizzazione esplicita. Ogni infrazione comporta il risarcimento dei danni subiti. E' fatta riserva di tutti i diritti derivati da brevetti o modelli.

File: **Qaude\_14.dwg**  
 CAD: **AutoCAD 2002**  
**QE/14**

Revisione N.:  
 Data ult. rev.:  
 Settembre 04  
 Cliente:



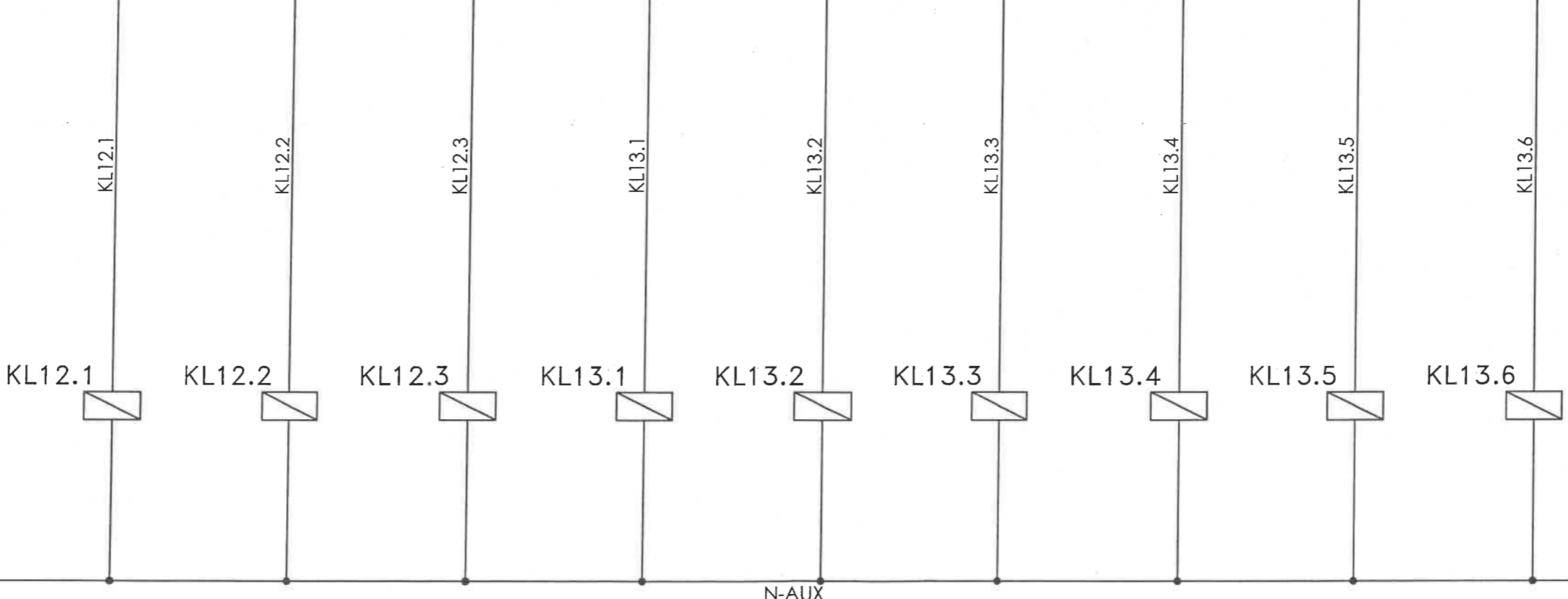
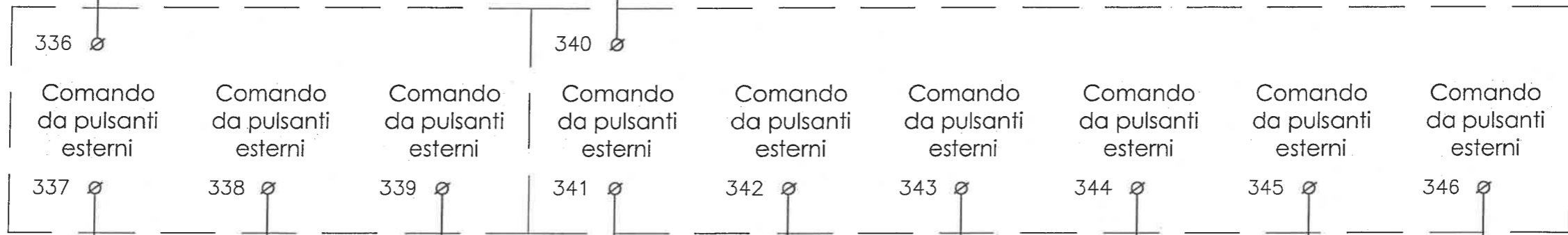
Coop B. Cellini  
 Impianti elettrici  
 via del Lazzaretto, 92  
 59100 - Prato  
 tel. 0574/55911  
 fax 0574/559155

Descrizione:  
**13106**  
**EX CEAT**  
**SCHEMA AUSILIARI**

Data emiss.: **Settembre 04**  
 Foglio N. **03**  
 Segue N. **04**  
 Disegnatore: **COM L**

A B C D E F G H M N P R S T U

Precede ← F-AUX → Segue



Relè passo passo 2NO (art. Bticino FP2A/230).

Non è permesso consegnare a terzi o riprodurre questo documento né, utilizzare il contenuto o renderlo comunque noto a terzi senza la nostra autorizzazione esplicita. Ogni infrazione comporta il risarcimento dei danni subiti. E' fatta riserva di tutti i diritti derivati da brevetti o modelli.

Precede

F-AUX

0

1

2

3

4

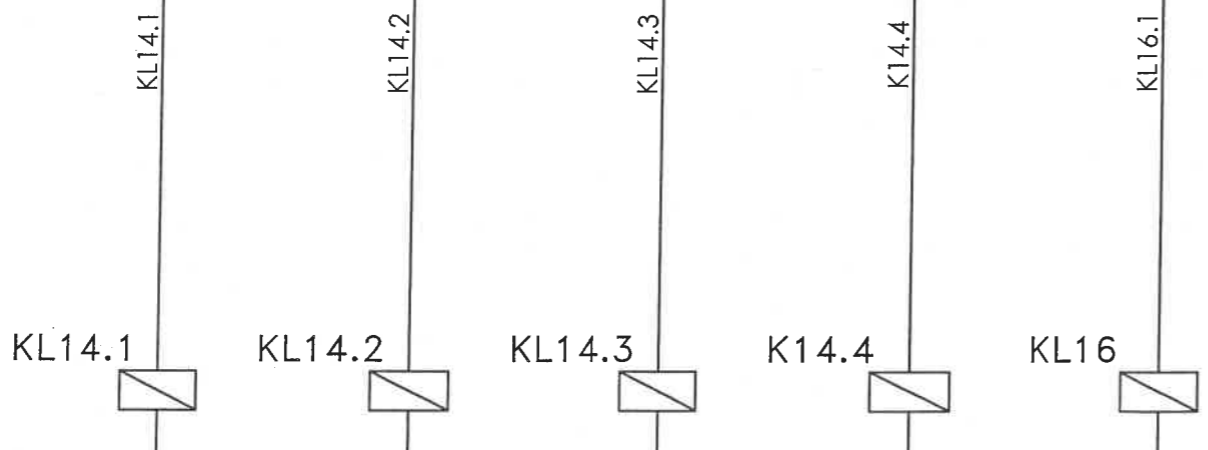
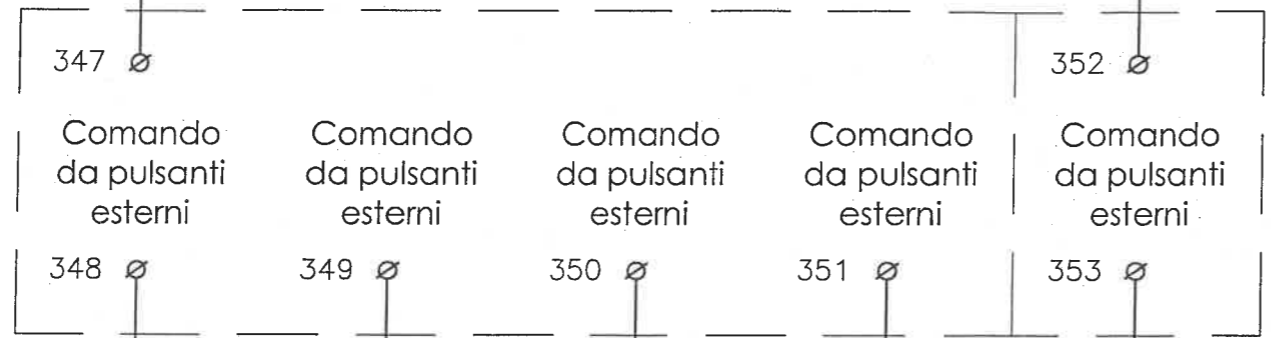
5

6

7

8

9



Precede

N-AUX

Relè passo passo 2NO (art. Bticino FP2A/230).

Non è permesso consegnare a terzi o riprodurre questo documento né, utilizzare il contenuto o renderlo comunque noto a terzi senza la nostra autorizzazione esplicita. Ogni infrazione comporta il risarcimento dei danni subiti. E' fatta riserva di tutti i diritti derivati da brevetti o modelli.



**S I N K E L**

S . R . L .

*Quadri elettrici di automazione e distribuzione*

*Via Voltorno, 42 - 59100 Prato PO*

*tel. 0574 470793 fax 0574 471056*

**Cliente: Cooperativa Cellini**

**Impianto: Ex Stabilimento CEAT**

**Quadro: QE/14**

**Quadro Elettrico Biblioteca  
Piano Primo zona B**

**Commessa: 13106**

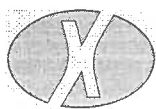
**Codice: Q04/219**

**Matricola: 000050**

---

# CERTIFICATO DI CONFORMITA' QUADRO ANS

## Il costruttore



**SINKEL S.R.L.**

Quadri elettrici di automazione e distribuzione

Via Volturmo, 42 - 59100 Prato PO

Tel. 0574 470793 Fax 0574 471056

## Il cliente

COOPERATIVA CELLINI

## Dichiara che il quadro:

|                           |                                     |                              |
|---------------------------|-------------------------------------|------------------------------|
| Sigla                     | QE/14 Quadro Biblioteca P 1° zona B | Q04/219 - 13106              |
| Numero di identificazione | 000050                              |                              |
| Tensione Nominale (V)     | 400                                 | Corrente nominale In (A) 250 |
| Natura della corrente     | AC                                  | Frequenza (Hz) 50            |
| Grado di protezione       | IP 40                               |                              |

**è stato realizzato secondo quanto prescritto dalle norme CEI EN 60439-1 (CEI 17-13/1) seguendo scrupolosamente le istruzioni di montaggio fornite dal produttore dei componenti utilizzati.**

**Sulla base di quanto sopra si dichiara la conformità alle norme CEI EN 60439-1 (CEI 17-13/1) paragrafi:**

- 8.2.1 Verifica dei limiti di sovratemperatura
- 8.2.2 Verifica delle proprietà dielettriche
- 8.2.3 Verifica della tenuta al corto circuito
- 8.2.4 Verifica dell'efficienza del circuito di protezione
- 8.2.5 Verifica delle distanze di isolamento in aria e superficiale
- 8.2.6 Verifica del funzionamento meccanico
- 8.2.7 Verifica del grado di protezione

**In merito ai paragrafi sopraccitati sono a disposizione le dichiarazioni del produttore dei componenti utilizzati relativamente alle caratteristiche principali del sistema costruttivo prescelto.**

**Presso la ns. officina è stata verificata con esito positivo, la rispondenza alla norma CEI EN 60439-1 (CEI 17-13/1) paragrafi:**

- 8.3.1 Ispezione apparecchiatura controllo cablaggio e funzionamento elettrico
- 8.3.2 Isolamento - Prove dielettriche (in alternativa eseguita la verifica di cui l'Art. 8.3.4)
- 8.3.3 Verifica dei mezzi di protezione e della continuità elettrica dei circuiti di protezione
- 8.3.4 Verifica della resistenza d'isolamento (nel caso non sia stata eseguita la verifica di cui all'Art. 8.3.2)

## ALLEGATI

- A - Specifiche quadro
- B - Rapporto di prova individuale
- C - Schema elettrico

Data 16/09/2004

Firma



# Allegato A

## SPECIFICHE TECNICHE QUADRO ELETTRICO

### DATI ELETTRICI PRINCIPALI:

- SISTEMA ELETTRICO:  Trifase  Monofase - SIST. DI DISTRIBUZIONE  TNS  TNC  TT
- TENSIONE NOMINALE D'IMPIANTO:  400V  230V  ..... V  C.C.  50 Hz  .....Hz
- CORRENTE NOMINALE :  A
- CORRENTE Icc:  kA  Condizionata
- Da disp. Magnetico  Da Fusibile  Interno quadro  Esterno Quadro
- TENSIONE NOMINALE D'ISOLAMENTO :  kV

### IDENTIFICAZIONE DEI CONDUTTORI

#### - CIRCUITI DI POTENZA

L1 =  Ne  Ma  Gr L2 =  Ne  Ma  Gr L3 =  Ne  Ma  Gr N = Ce PE = G/V

#### - CIRCUITI AUSILIARI CORRENTE ALTERNATA

Tensione 230 V  50 Hz  .....Hz Colore:  Bi  Gr  Rs  Ro  Tu  Vi  .....

Tensione ..... V  50 Hz  .....Hz Colore:  Bi  Gr  Rs  Ro  Tu  Vi  .....

Tensione ..... V  50 Hz  .....Hz Colore:  Bi  Gr  Rs  Ro  Tu  Vi  .....

#### CIRCUITI AUSILIARI CORRENTE CONTINUA

Tensione ..... V  Colore:  Bl  Ne  .....

Tensione ..... V  Colore:  Bl  Ne  .....

CIRCUITI AUSILIARI DI INTERCONNESSIONE ALIMENTATI DA UNA SORGENTE ESTERNA Colore:  Ar  .....

| COLORI |                |
|--------|----------------|
| Ar     | = Arancio      |
| Bl     | = Blu          |
| Bi     | = Bianco       |
| Ce     | = Celeste      |
| Gr     | = Grigio       |
| G/V    | = Giallo/Verde |
| Ma     | = Marrone      |
| Ne     | = Nero         |
| Rs     | = Rosa         |
| Ro     | = Rosso        |
| Tu     | = Turchese     |
| Vi     | = Viola        |

### CARATTERISTICHE COSTRUTTIVE

- CARPENTERIA  Metallica  PVC  Vetroresina Tipo Armadio serie "LDX" Marca BTicino
- ACCESSIBILITA'  dal Fronte  dal Retro  .....
- DIMENSIONI DEL QUADRO: Altezza 1950 mm. Lunghezza 2230 mm. Profondità 200 mm. Peso (facoltativo) Kg
- CONDIZIONI DI SERVIZIO PER L'INSTALLAZIONE:  Interna  Esterna  Usi Speciali .....
- GRADO DI PROTEZIONE DELL'INVOLUCRO: Verso l'esterno IP 40 Verso il fondo IP
- VERNICIATURA ESTERNA DELL'INVOLUCRO: Tipo ..... Colore di serie

### SBARRE

- PRINCIPALI:  Rame  Alluminio  ..... Dimensione 20x5 mm. Note In = 250 A
- SEGREGAZIONI INTERNE:  Forma 1  Forma 2  Forma 3A  Forma 3B  Forma 4

### PROTEZIONE CONTATTI DIRETTI ESTERNO QUADRO

- Involucro e barriere IPXXB  Isolamento delle parti attive

### PROTEZIONE CONTATTI DIRETTI DOPO LA RIMOZIONE DI PORTE O INVOLUCRI

- Interblocco Int. Generale e porta di accesso  Apparecchiature e cablaggio IPXXB  Parti attive segregate da barriere

### PROTEZIONE CONTATTI INDIRETTI

- Interruzione automatica dell'alimentazione  Componenti elettrici di classe II  .....

## Allegato B

### RAPPORTO DI PROVA INDIVIDUALE PER QUADRO ELETTRICO BT

#### Ispezione dell'apparecchiatura, ivi compreso il controllo del cablaggio, se necessario, una prova di funzionamento elettrico rif. Art. 8.3.1

- Verifica efficacia dei comandi meccanici, blocchi e catenacci ecc.
- Esame a vista grado di protezione
- Esame a vista distanze in aria e superficiali
- Esame casuale efficacia dei collegamenti imbullonati o avvitati
- Verifica esistenza o idoneità targa di identificazione
- Verifica conformità dell'apparecchio agli schemi circuitali di cablaggio
- Verifica corretto funzionamento elettrico dei circuiti ausiliari complessi

#### Prove dielettriche rif Art. 8.3.2

- Eseguita verifica della resistenza di isolamento (Art. 8.3.4) in alternativa a quella sotto riportata
- Effettuata verifica isolamento tra parti attive collegate fra loro e telaio dell'apparecchiatura con i seguenti parametri:

| $f = 50 \text{ Hz}$                             | $t = 1 \text{ min}$ |
|---|---------------------|
| Tensione di isolamento nominale $U_i$ (V)       | Tensione di prova   |
| <input type="checkbox"/> $U_i \leq 60$          | 1.000               |
| <input type="checkbox"/> $60 < U_i \leq 300$    | 2.000               |
| <input type="checkbox"/> $300 < U_i \leq 690$   | 2.500               |
| <input type="checkbox"/> $690 < U_i \leq 800$   | 3.000               |
| <input type="checkbox"/> $800 < U_i \leq 1000$  | 3.500               |
| <input type="checkbox"/> $1000 < U_i \leq 1500$ | 3.500               |

#### Verifica dei mezzi di protezione e della continuità elettrica dei circuiti di protezione rif. Art. 8.3.3

- Verifica dei mezzi di protezione contro i contatti indiretti.
- Verifica a vista dei circuiti di protezione
- Verifica con prove casuali del contatto del PE sulle connessioni avvitata o imbullonate

#### Verifica della resistenza di isolamento rif Art. 8.3.4

- Eseguita verifica dell'isolamento (rif. Art. 8.3.2) in alternativa a quella riportata
- Verifica resistenza di isolamento tra i circuiti e le masse con i seguenti parametri

$U$  applicata = 500 V     $U$  esercizio(F-PE)= 500 V     $R = \infty$

STRUMENTO: GENIUS N°: 99061436

SINKEL s.r.l.  
 Via Volturmo, 42  
 59100 Prato (PO)  
 Tel 0574 470793  
 Fax 0574 471056

Verbale di collaudo  
 riferito al quadro elettrico denominato:  
 QE/14 QUADRO ELETTRICO BIBLIOTECA P. 1° zona B  
 Impianto: EX STABILIMENTO CEAT  
 Comessa: 13106  
 Codice: Q04/219  
 Cliente: Cooperativa Cellini  
 matricola n. 000050  
 file 000050.h80

| L: 001 |       | P: 000                |       |        |                        |                           |          |
|--------|-------|-----------------------|-------|--------|------------------------|---------------------------|----------|
| 0001   | RCD-t | 30mA <sub>x1</sub>    | AC 0° | U1 50V | t: 90 ms<br>Um: 234 V  | Ub: 1.8 V<br>f: 50.00 Hz  | Re: 62 Ω |
| 0002   | RCD-t | 30mA <sub>x1</sub>    | AC 0° | U1 50V | t: 90 ms<br>Um: 234 V  | Ub: 1.8 V<br>f: 50.01 Hz  | Re: 61 Ω |
| 0003   | RCD-t | 30mA <sub>x1</sub>    | AC 0° | U1 50V | t: 132 ms<br>Um: 234 V | Ub: 1.9 V<br>f: 50.01 Hz  | Re: 65 Ω |
| 0004   | RCD-t | 30mA <sub>x1</sub>    | AC 0° | U1 50V | t: 112 ms<br>Um: 234 V | Ub: 1.7 V<br>f: 49.99 Hz  | Re: 56 Ω |
| 0005   | RCD-t | 30mA <sub>x1</sub>    | AC 0° | U1 50V | t: 114 ms<br>Um: 234 V | Ub: 1.8 V<br>f: 50.01 Hz  | Re: 61 Ω |
| 0006   | RCD-t | 30mA <sub>x1</sub>    | AC 0° | U1 50V | t: 124 ms<br>Um: 234 V | Ub: 1.8 V<br>f: 49.99 Hz  | Re: 59 Ω |
| 0007   | RCD-t | 30mA <sub>x1</sub>    | AC 0° | U1 50V | t: 115 ms<br>Um: 235 V | Ub: 1.7 V<br>f: 50.01 Hz  | Re: 58 Ω |
| 0008   | RCD-t | 30mA <sub>x1</sub>    | AC 0° | U1 50V | t: 121 ms<br>Um: 234 V | Ub: 1.8 V<br>f: 50.01 Hz  | Re: 61 Ω |
| 0009   | RCD-t | 30mA <sub>x1</sub>    | AC 0° | U1 50V | t: 116 ms<br>Um: 234 V | Ub: 1.7 V<br>f: 50.01 Hz  | Re: 58 Ω |
| 0010   | RCD-t | 30mA <sub>x1</sub>    | AC 0° | U1 50V | t: 105 ms<br>Um: 235 V | Ub: 1.8 V<br>f: 50.00 Hz  | Re: 61 Ω |
| 0011   | RCD-t | 30mA <sub>x1</sub>    | AC 0° | U1 50V | t: 102 ms<br>Um: 234 V | Ub: 1.7 V<br>f: 50.01 Hz  | Re: 56 Ω |
| 0012   | RCD-t | 30mA <sub>x1</sub>    | AC 0° | U1 50V | t: 49 ms<br>Um: 235 V  | Ub: 1.8 V<br>f: 50.02 Hz  | Re: 59 Ω |
| 0013   | RCD-t | 30mA <sub>x1</sub>    | AC 0° | U1 50V | t: 29 ms<br>Um: 235 V  | Ub: 1.7 V<br>f: 50.03 Hz  | Re: 58 Ω |
| 0014   | RCD-t | 30mA <sub>x1</sub>    | AC 0° | U1 50V | t: 92 ms<br>Um: 234 V  | Ub: 1.8 V<br>f: 50.02 Hz  | Re: 59 Ω |
| 0015   | RCD-t | 30mA <sub>x1</sub>    | AC 0° | U1 50V | t: 50 ms<br>Um: 235 V  | Ub: 1.8 V<br>f: 50.03 Hz  | Re: 59 Ω |
| 0016   | RCD-t | 30mA <sub>x1</sub>    | AC 0° | U1 50V | t: 30 ms<br>Um: 234 V  | Ub: 1.7 V<br>f: 50.02 Hz  | Re: 57 Ω |
| 0017   | RCD-t | 300mA <sub>x1</sub> S | AC 0° | U1 50V | t: 277 ms<br>Um: 233 V | Ub: 13.2 V<br>f: 50.02 Hz | Re: 44 Ω |

|      |       |                     |         |        |           |             |          |
|------|-------|---------------------|---------|--------|-----------|-------------|----------|
| 0018 | RCD-t | 300mA <sub>x1</sub> | S AC 0° | U1 50V | t: 266 ms | Ub: 13.2 V  | Re: 44 Ω |
|      |       |                     |         |        | Um: 234 V | f: 50.01 Hz |          |
| 0019 | RCD-t | 300mA <sub>x1</sub> | S AC 0° | U1 50V | t: 281 ms | Ub: 13.3 V  | Re: 44 Ω |
|      |       |                     |         |        | Um: 234 V | f: 50.00 Hz |          |
| 0020 | RCD-t | 300mA <sub>x1</sub> | S AC 0° | U1 50V | t: 290 ms | Ub: 13.2 V  | Re: 44 Ω |
|      |       |                     |         |        | Um: 234 V | f: 49.99 Hz |          |
| 0021 | RCD-t | 300mA <sub>x1</sub> | S AC 0° | U1 50V | t: 277 ms | Ub: 13.3 V  | Re: 44 Ω |
|      |       |                     |         |        | Um: 234 V | f: 49.99 Hz |          |
| 0022 | RCD-t | 300mA <sub>x1</sub> | S AC 0° | U1 50V | t: 286 ms | Ub: 13.2 V  | Re: 44 Ω |
|      |       |                     |         |        | Um: 234 V | f: 49.99 Hz |          |
| 0023 | RCD-t | 300mA <sub>x1</sub> | S AC 0° | U1 50V | t: 280 ms | Ub: 13.2 V  | Re: 44 Ω |
|      |       |                     |         |        | Um: 234 V | f: 49.98 Hz |          |
| 0024 | RCD-t | 300mA <sub>x1</sub> | S AC 0° | U1 50V | t: 257 ms | Ub: 13.3 V  | Re: 44 Ω |
|      |       |                     |         |        | Um: 234 V | f: 49.99 Hz |          |
| 0025 | RCD-t | 300mA <sub>x1</sub> | S AC 0° | U1 50V | t: 271 ms | Ub: 13.2 V  | Re: 44 Ω |
|      |       |                     |         |        | Um: 234 V | f: 49.98 Hz |          |
| 0026 | RCD-t | 300mA <sub>x1</sub> | S AC 0° | U1 50V | t: 267 ms | Ub: 13.2 V  | Re: 44 Ω |
|      |       |                     |         |        | Um: 233 V | f: 49.97 Hz |          |
| 0027 | RCD-t | 300mA <sub>x1</sub> | S AC 0° | U1 50V | t: 292 ms | Ub: 13.2 V  | Re: 44 Ω |
|      |       |                     |         |        | Um: 234 V | f: 50.00 Hz |          |
| 0028 | RCD-t | 300mA <sub>x1</sub> | S AC 0° | U1 50V | t: 270 ms | Ub: 13.2 V  | Re: 44 Ω |
|      |       |                     |         |        | Um: 234 V | f: 49.99 Hz |          |
| 0029 | RCD-t | 30mA <sub>x1</sub>  | AC 0°   | U1 50V | t: 106 ms | Ub: 1.6 V   | Re: 55 Ω |
|      |       |                     |         |        | Um: 234 V | f: 49.98 Hz |          |
| 0030 | RCD-t | 30mA <sub>x1</sub>  | AC 0°   | U1 50V | t: 30 ms  | Ub: 1.6 V   | Re: 55 Ω |
|      |       |                     |         |        | Um: 234 V | f: 49.98 Hz |          |
| 0031 | RCD-t | 30mA <sub>x1</sub>  | AC 0°   | U1 50V | t: 30 ms  | Ub: 1.6 V   | Re: 55 Ω |
|      |       |                     |         |        | Um: 235 V | f: 49.97 Hz |          |
| 0032 | RCD-t | 30mA <sub>x1</sub>  | AC 0°   | U1 50V | t: 94 ms  | Ub: 1.7 V   | Re: 56 Ω |
|      |       |                     |         |        | Um: 234 V | f: 49.98 Hz |          |
| 0033 | RCD-t | 300mA <sub>x1</sub> | AC 0°   | U1 50V | t: 17 ms  | Ub: 13.3 V  | Re: 44 Ω |
|      |       |                     |         |        | Um: 234 V | f: 49.98 Hz |          |
| 0034 | RCD-t | 30mA <sub>x1</sub>  | AC 0°   | U1 50V | t: 50 ms  | Ub: 1.3 V   | Re: 43 Ω |
|      |       |                     |         |        | Um: 234 V | f: 49.97 Hz |          |
| 0035 | RCD-t | 30mA <sub>x1</sub>  | AC 0°   | U1 50V | t: 96 ms  | Ub: 1.8 V   | Re: 59 Ω |
|      |       |                     |         |        | Um: 234 V | f: 50.00 Hz |          |
| 0036 | RCD-t | 30mA <sub>x1</sub>  | AC 0°   | U1 50V | t: 30 ms  | Ub: 1.6 V   | Re: 53 Ω |
|      |       |                     |         |        | Um: 234 V | f: 49.99 Hz |          |
| 0037 | RCD-t | 30mA <sub>x1</sub>  | AC 0°   | U1 50V | t: 50 ms  | Ub: 1.6 V   | Re: 53 Ω |
|      |       |                     |         |        | Um: 235 V | f: 49.98 Hz |          |
| 0038 | RCD-t | 30mA <sub>x1</sub>  | AC 0°   | U1 50V | t: 50 ms  | Ub: 1.6 V   | Re: 54 Ω |
|      |       |                     |         |        | Um: 234 V | f: 49.98 Hz |          |
| 0039 | RCD-t | 30mA <sub>x1</sub>  | AC 0°   | U1 50V | t: 30 ms  | Ub: 1.5 V   | Re: 52 Ω |
|      |       |                     |         |        | Um: 234 V | f: 49.98 Hz |          |
| 0040 | RCD-t | 30mA <sub>x1</sub>  | AC 0°   | U1 50V | t: 50 ms  | Ub: 1.7 V   | Re: 56 Ω |
|      |       |                     |         |        | Um: 235 V | f: 49.98 Hz |          |
| 0041 | RCD-t | 30mA <sub>x1</sub>  | AC 0°   | U1 50V | t: 50 ms  | Ub: 1.7 V   | Re: 58 Ω |
|      |       |                     |         |        | Um: 234 V | f: 49.98 Hz |          |
| 0042 | RCD-t | 30mA <sub>x1</sub>  | AC 0°   | U1 50V | t: 50 ms  | Ub: 1.7 V   | Re: 57 Ω |
|      |       |                     |         |        | Um: 234 V | f: 49.98 Hz |          |
| 0043 | RCD-t | 30mA <sub>x1</sub>  | AC 0°   | U1 50V | t: 106 ms | Ub: 1.7 V   | Re: 58 Ω |
|      |       |                     |         |        | Um: 234 V | f: 49.98 Hz |          |
| 0044 | RCD-t | 30mA <sub>x1</sub>  | AC 0°   | U1 50V | t: 28 ms  | Ub: 1.6 V   | Re: 55 Ω |
|      |       |                     |         |        | Um: 234 V | f: 49.98 Hz |          |
| 0045 | Riso  | 500V                |         |        | R: or MΩ  | Um: 533 V   |          |
| 0046 | Riso  | 500V                |         |        | R: or MΩ  | Um: 533 V   |          |
| 0047 | Riso  | 500V                |         |        | R: or MΩ  | Um: 533 V   |          |

|      |               |     |        |     |        |     |        |
|------|---------------|-----|--------|-----|--------|-----|--------|
| 0048 | Riso 500V     | R:  | or MΩ  | Um: | 533 V  |     |        |
| 0049 | Low Ohm 200mA | R:  | 0.00 Ω | R+: | 0.00 Ω | R-: | 0.00 Ω |
|      |               | Im: | 274 mA | Im: | 273 mA |     |        |
| 0050 | Low Ohm 200mA | R:  | 0.00 Ω | R+: | 0.00 Ω | R-: | 0.00 Ω |
|      |               | Im: | 274 mA | Im: | 273 mA |     |        |
| 0051 | Low Ohm 200mA | R:  | 0.00 Ω | R+: | 0.00 Ω | R-: | 0.00 Ω |
|      |               | Im: | 273 mA | Im: | 272 mA |     |        |
| 0052 | Low Ohm 200mA | R:  | 0.00 Ω | R+: | 0.00 Ω | R-: | 0.00 Ω |
|      |               | Im: | 273 mA | Im: | 272 mA |     |        |
| 0053 | Low Ohm 200mA | R:  | 0.00 Ω | R+: | 0.00 Ω | R-: | 0.00 Ω |
|      |               | Im: | 270 mA | Im: | 270 mA |     |        |
| 0054 | Low Ohm 200mA | R:  | 0.00 Ω | R+: | 0.00 Ω | R-: | 0.00 Ω |
|      |               | Im: | 271 mA | Im: | 270 mA |     |        |
| 0055 | Low Ohm 200mA | R:  | 0.00 Ω | R+: | 0.00 Ω | R-: | 0.00 Ω |
|      |               | Im: | 272 mA | Im: | 271 mA |     |        |
| 0056 | Low Ohm 200mA | R:  | 0.00 Ω | R+: | 0.00 Ω | R-: | 0.00 Ω |
|      |               | Im: | 272 mA | Im: | 271 mA |     |        |

---