

PALAZZETTO DELLO SPORT "RUFFINI"
TORINO

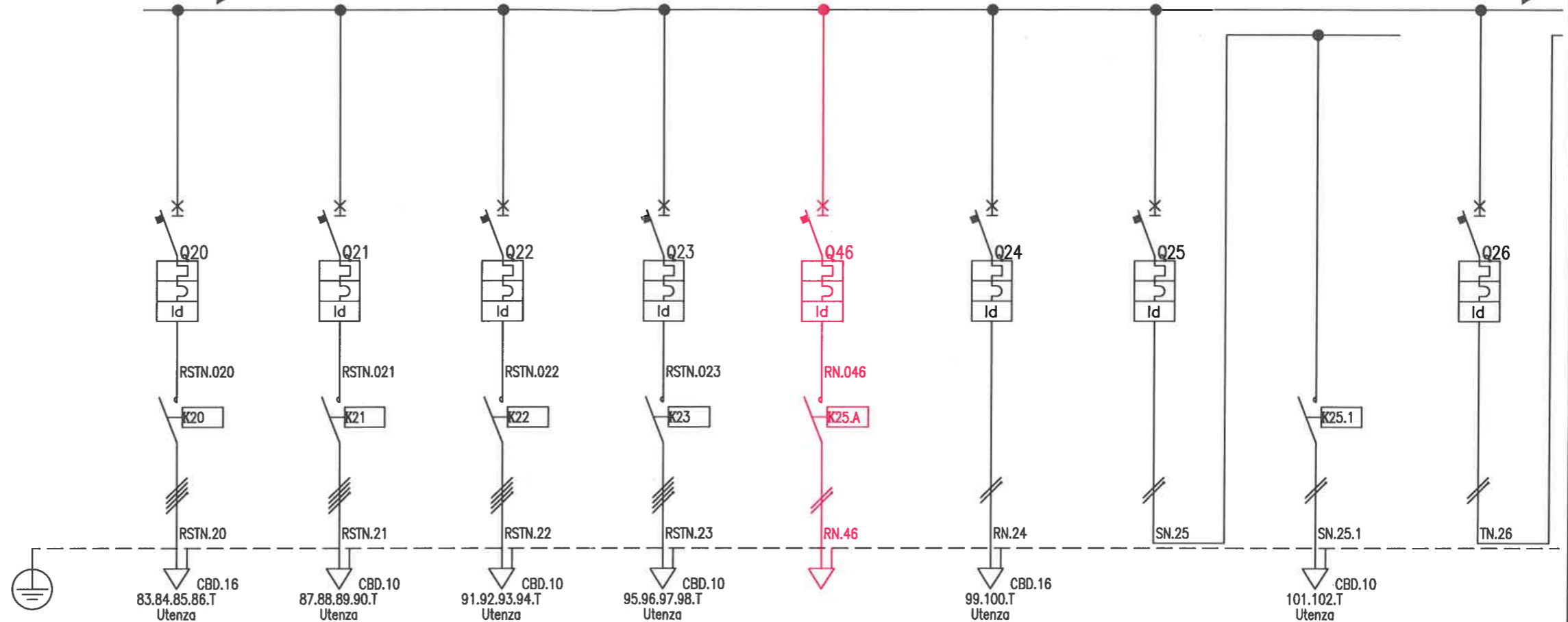
QUADRI
ELETRICI

I.S.T. E.L. S.p.A.
di R.O.M. s.p.a. s.p.a. s.p.a. s.p.a. s.p.a.
Via S. Bottolella 28/d - 10154 TORINO
P.0338 172 04634870010

I.S.T. E.L. S.p.A. di R.O.M. s.p.a. s.p.a. s.p.a. s.p.a. s.p.a. Via S. Bottolella 28/d - 10154 TORINO P.0338 172 04634870010	Denominazione lavoro:		QUADRI ELETRICI	AGGIORN. FILE	FOGLIO	SEQUE
	Cliente:	PALAZZETTO DELLO SPORT "RUFFINI"		DATA	ELAB.	APPAL.
I.S.T. E.L. S.p.A. s.n.c. di Romano & C. Via S. Bottolella 28/d - 10154 TORINO TEL.: 011/2052471 FAX: 011/2052800				IDENTIFICAZIONE DIS.		CONM.

DAL FG 6 ▶ Dati barratura: 400/230V - 50Hz - I_{cc} = 7,716 kA

AL FG 8 ▶



Sigla utenza		QP C-20	QP C-21	QP C-22	QP C-23	QP C-24	QP C-25	QP C-25.1	QP C-26	
Descrizione		LUCE CORONA ACCENSIONE N.8	LUCE RING ACCENSIONE N.1	LUCE RING ACCENSIONE N.2	LUCE RING ACCENSIONE N.3	LUCE CAPRIATA	TABELLONE LUMINOSO	LUCE ESTERNA CIRCUITO 1	LUCE ESTERNA CIRCUITO DESTRA	
POTENZA CONTEMPORANEA	[kW]	12	3,60	1,60	4,80	2,00	2,50	2,50	2,50	
CORRENTE (I _b)	[A]	19	5,77	2,57	7,7	9,62	12	12	12	
CosFi		0,9	0,9	0,9	0,9	0,9	0,9	0,9	0,9	
COEFF. DI CONTEMPORANEITA'	[%]	100	100	100	100	100	100	100	100	
I _{cc} massima	[kA]	7,72	7,72	7,72	7,72	7,07	7,07	6,26	7,07	
PROTEZIONE	TIPO	MAGRINI	MAGRINI	MAGRINI	MAGRINI	MAGRINI	MAGRINI	---	MAGRINI	
	MODELLO	C40N+Vigi AC valle	C40N+Vigi AC valle	C40N+Vigi AC valle	C40N+Vigi AC valle	C60N+Vigi AC valle	C40N+Vigi AC valle	---	C40N+Vigi AC valle	
	Curva	C	C	C	C	C	C	---	C	
	Tipologia	MagnetoTermicoDiff.	MagnetoTermicoDiff.	MagnetoTermicoDiff.	MagnetoTermicoDiff.	MagnetoTermicoDiff.	MagnetoTermicoDiff.	No Protezione	MagnetoTermicoDiff.	
	I _n max/min/reg [A]	---/---/25	---/---/16	---/---/16	---/---/16	---/---/20	---/---/25	---/---/16	---/---/---	---/---/16
	I _m max/min/reg [A]	---/---/250	---/---/160	---/---/160	---/---/160	---	---/---/250	---/---/160	---/---/---	---/---/160
P.d.l. [kA]	10	10	10	10	---	10	10	---	10	
I differenziale [A]	0,03	0,03	0,03	0,03	0,03	0,3	0,3	---	0,3	
Distribuzione		Quadripolare	Quadripolare	Quadripolare	Quadripolare	Monofase L1+N	Monofase L1+N	Monofase L2+N	Monofase L2+N	Monofase L3+N
Caduta di Tensione		2,66	1,84	1,25	2,19	2,3	0,87	3,16	0,87	
Sezione linea	Fase [mmq]	1x10	1x6	1x6	1x6	1x4	1x10	1x6	---	
	Neutro [mmq]	1x10	1x6	1x6	1x6	1x4	1x10	1x6	---	
	Protezione [mmq]	1x10	1x6	1x6	1x6	1x4	1x10	1x6	---	
LINEA	Lunghezza [m]	120	140	140	140	90	100	125	---	
	Isolante	EPR	EPR	EPR	EPR	EPR	PVC	---	EPR	
	Sigla HAR	FG70R	FG70R	FG70R	FG70R	FG10	---	---	FG70M1	
	Posa CEI64-8	13_	13_	13_	13_	---	13_	---	13_	

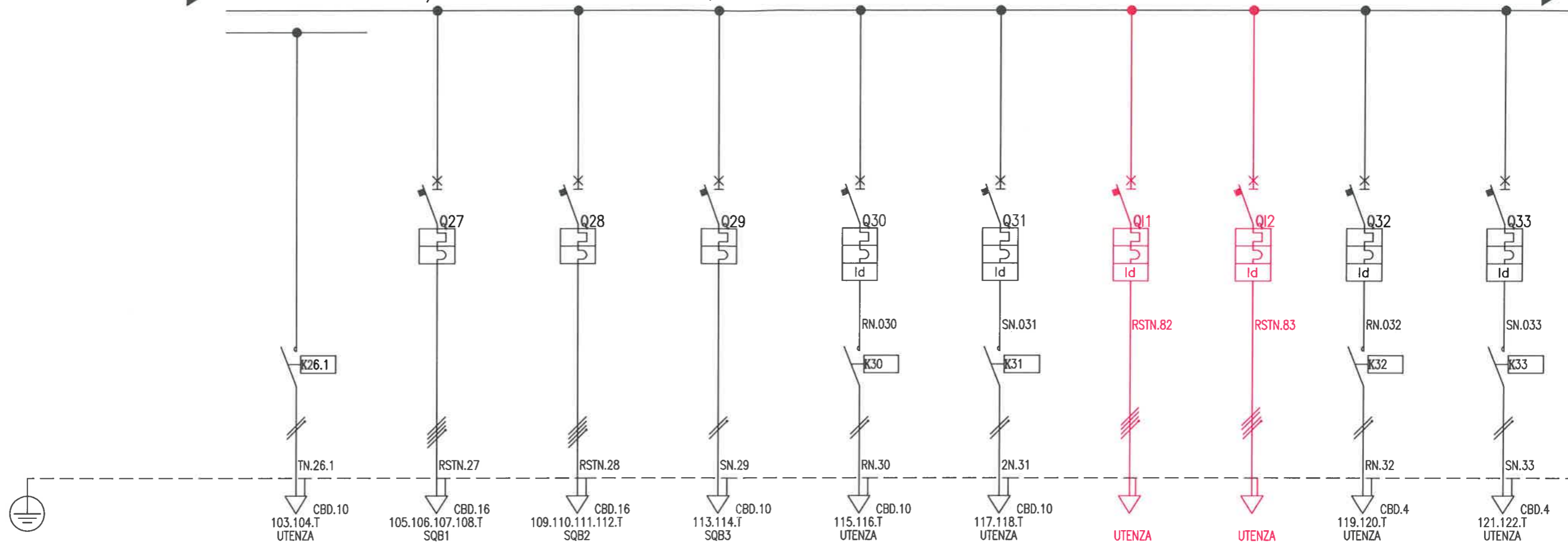
TITOLO
QP - cablato SCHNEIDER ELECTRIC
QUADRO ELETTRICO UTENZE PRIVILEGIATE

LE MODIFICHE EFFETTUATE APPARTENGONO
AGLI AS-BUILT - VARIANTE 1 EFFETTUATI
A CURA DELLA DITTA:
I.S.T.EL. snc
di ROMANO S. & C.

TARDITI IMPIANTI ELETTRICI

COMMITTENTE
PALAZZETTO dello SPORT
PARCO RUFFINI
TORINO

FILE F2670027 FOGLIO 7 SEGUE 8
ELAB. 10.03.2003 CONTR. APPR.
DISEGNO P01



Sigla utenza	QP C-26.1	QP C-27	QP C-28	QP C-29	QP C-30	QP C-31			QP C-32	QP C-33	
Descrizione	LUCE ESTERNA CIRCUITO SINISTRA	SOTTOQUADRO BIGLIETTERIA 1	SOTTOQUADRO BIGLIETTERIA 2	SOTTOQUADRO BIGLIETTERIA 3	LUCE ESTERNA COPERTURA CIRC.3	LUCE ESTERNA COPERTURA CIRC.4	ALIMENTAZIONE MOTORE BOSE	ALIMENTAZIONE PRESA LOCALE Q.E.	LUCE ZONA COMUNE CIRC. 1.1	LUCE ZONA COMUNE CIRC. 1.2	
POTENZA CONTEMPORANEA [kW]	2,50	3,58	3,58	1,00	3,00	3,00			0,48	0,42	
CORRENTE (I _b) [A]	12	14	14	4,81	14	14			2,31	2,02	
CosFi	0,9	0,9	0,9	0,9	0,9	0,9			0,9	0,9	
COEFF. DI CONTEMPORANEITA' [%]	100	100	100	100	100	100			100	100	
I _{cc} massima [kA]	6,26	7,72	7,72	7,07	7,07	7,07			7,07	7,07	
PROTEZIONE	TIPO	---	MAGRINI	MAGRINI	MAGRINI	MAGRINI	MAGRINI	MAGRINI	MAGRINI	MAGRINI	
	MODELLO	---	C40N	C40N	C60N	C40N+Vigi AC valle	C40N+Vigi AC valle	C40N+Vigi AC valle	C40N+Vigi AC valle	C40N+Vigi AC valle	
	Curva	---	C	C	B	C	C	C	C	C	
	Tipologia	No Protezione	MagnetoTermico	MagnetoTermico	MagnetoTermico	MagnetoTermicoDiff.	MagnetoTermicoDiff.	MagnetoTermicoDiff.	MagnetoTermicoDiff.	MagnetoTermicoDiff.	MagnetoTermicoDiff.
	I _n max/min/reg [A]	---/---/---	---/---/25	---/---/25	---/---/20	---/---/16	---/---/16	---/---/25	---/---/32	---/---/10	---/---/10
	I _m max/min/reg [A]	---/---/---	---/---/250	---/---/250	---/---/96	---/---/160	---/---/160			---/---/100	---/---/100
	I differenziale [A]	---	10	10	20	10	10	0,03	0,03	10	10
Distribuzione	Monofase L3+N	Quadrifilare	Quadrifilare	Monofase L2+N	Monofase L1+N	Monofase L2+N			Monofase L1+N	Monofase L2+N	
Caduta di Tensione		3,16	1,85	2,44	2,81	3,47	3,47		2,06	1,9	
	Fase [mmq]	1x6	1x10	1x10	1x6	1x6	1x6	1x6	1x2,5	1x2,5	
	Neutro [mmq]	1x6	1x10	1x10	1x6	1x6	1x6	1x6	1x2,5	1x2,5	
LINEA	Protezione [mmq]	1x6	1x10	1x10	1x6	1x6	1x6	1x6	1x2,5	1x2,5	
	Lunghezza [m]	125	96	152	164	110	110	170	30	90	
	Isolante	EPR	EPR	EPR	EPR	EPR	EPR	EPR	EPR	EPR	
Sigla HAR	FG70M1	FG70R	FG70R	FG70R	FG70R	FG70R	FG70R	FG70R	FG70M1	FG70M1	
Posa CEI64-8	13_	61_	61_	61_	13_	13_			13_	13_	

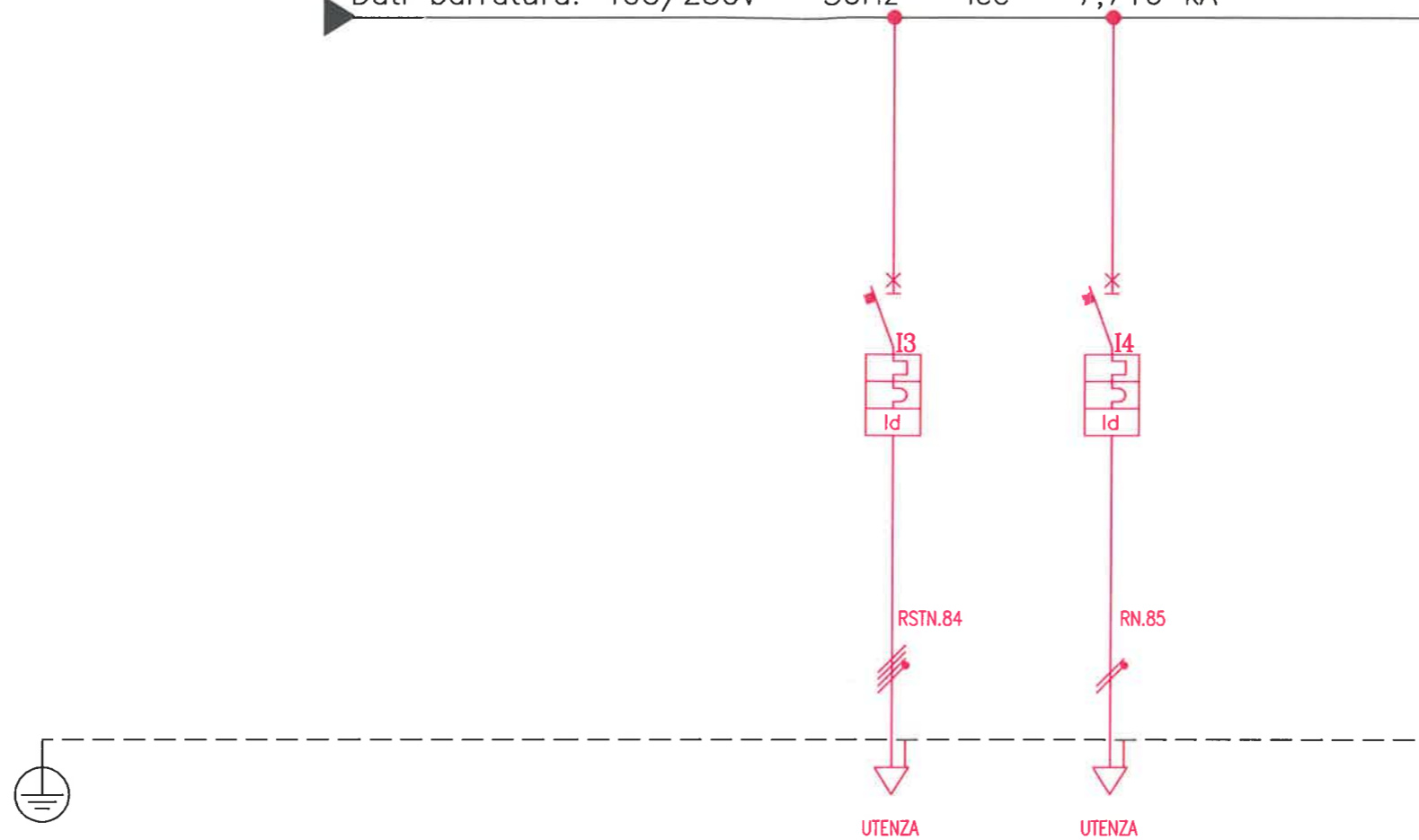
TITOLO
 QP - cablato SCHNEIDER ELECTRIC
 QUADRO ELETTRICO UTENZE PRIVILEGIATE

LE MODIFICHE EFFETTUATE APPARTENGONO AGLI AS-BUILT - VARIANTE 1 EFFETTUATI A CURA DELLA DITTA:
 I.S.T.EL. snc
 di ROMANO S. & C.

TARDITI IMPIANTI ELETTRICI

COMMITTENTE
 PALAZZETTO dello SPORT
 PARCO RUFFINI
 TORINO

FILE F2670028 FOGLIO 8 SEGUE 9
 ELAB. 10.03.2003 CONTR. APPR.
 DISEGNO P01



SIGLA UTENZA				QP-C84	QP-C85				
DENOMINAZIONE				presa Rack diffusione sonora	presa mixer diffusione sonora				
POTENZA CONTEMPORANEA	[kW]			17	2,222				
CORRENTE D'ESERCIZIO (I _b)	[A]			24	8,623				
CosFi				0,9	0,9				
COEFF. DI CONTEMPORANEITA'	[%]			100	100				
SCHEMA FUNZIONALE									
PROTEZIONE	MARCA			MAGRINI	MAGRINI				
	MODELLO			C40N+Vigi A "si" monte	C40N Vigi AC				
	ESECUZIONE								
	TIPO								
	I _{th} max/min/regol.	[A]			---/---/32	---/---/16			
	I _m max/min/regol.	[A]			---/---/320	160			
P.d.I.	[kA]			10	10				
I differenziale (I _d)	[A]			0,03	0,03				
DISTRIBUZIONE				Quadripolare	Monofase L3+N				
CONTATTORE TIPO									
RELE' TERMICO									
VOLTMETRO / AMPEROMETRO									
LINEA	SIGLA/TIPO			FG10	FG7				
	Lunghezza	[m]		10	10				
	TIPO POSA			143/3M13_/30/0,8	143/3M13_/30/0,8				
	SEZIONE			1(5G4)	1(3G2,5)				
PORTATA (I _z)	[A]			34	29				

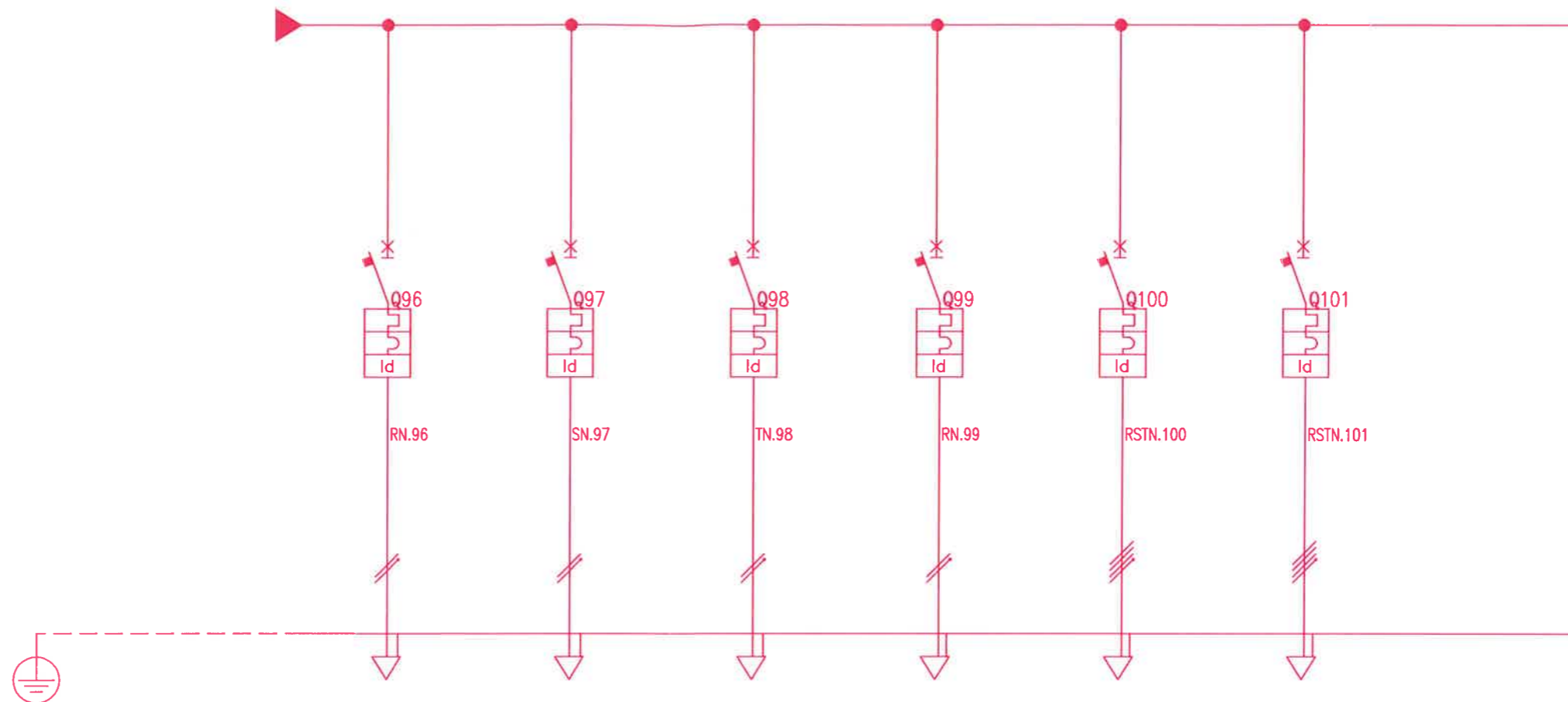
QP - cablato SCHNEIDER ELECTRIC
QUADRO ELETTRICO UTENZE PRIVILEGIATE

LE MODIFICHE EFFETTUATE APPARTENGONO
AGLI AS-BUILT - VARIANTE 1 EFFETTUATI
A CURA DELLA DITTA:
I.S.T.EL. snc
di **ROMANO S. & C.**

Ing. Giancarlo Gramoni
C.Y.D. CONSULTING & ENGINEERING
Corso Re Umberto, 129 - Torino

PALAZZETTO dello SPORT
PARCO RUFFINI
TORINO

FILE	F267002F	FOGLIO	15	SEGUE	16
ELAB.		CONTR.		APPR.	
P01					



Sigla utenza									
Descrizione			PRESE CANESTRI 1	PRESE CANESTRI 2	ALIMENTAZIONE TABELLONE 1	ALIMENTAZIONE TABELLONE 2	QUADRO BORDO CAMPO 1	QUADRO BORDO CAMPO 2	
POTENZA CONTEMPORANEA [kW]									
CORRENTE (I _b) [A]									
CosFi									
COEFF. DI CONTEMPORANEITA' [%]									
I _{cc} massima [kA]									
PROTEZIONE	TIPO		MAGRINI	MAGRINI	MAGRINI	MAGRINI	MAGRINI	MAGRINI	
	MODELLO		C40N 20A+Vigi	C40N 20A+Vigi	C40N 20A+Vigi	C40N 20A+Vigi	C60N 16A+Vigi	C60N 16A+Vigi	
	Curva		C	C	C	C	C	C	
	Tipologia		MagnetoTermicoDiff.	MagnetoTermicoDiff.	MagnetoTermicoDiff.	MagnetoTermicoDiff.	MagnetoTermico	MagnetoTermico	
	In max/min/reg [A]								
	Im max/min/reg [A]								
	P.d.I. [kA]								
I differenziale [A]		0,03	0,03	0,03	0,03	0,03			
Distribuzione			Monofase L+N	Monofase L+N	Monofase L+N	Monofase L+N	Quadrifilare	Quadrifilare	
Caduta di Tensione									
Sezione linea	Fase [mmq]		1x6	1x6	1x6	1x6	3x10	3x10	
	Neutro [mmq]		1x6	1x6	1x6	1x6	1x10	1x10	
	Protezione [mmq]		1x6	1x6	1x6	1x6	1x10	1x10	
LINEA	Lunghezza [m]		75	75	75	75	90	70	
	Isolante								
	Sigla HAR		FG70M1	FG70M1	FG70M1	FG70M1	FG10	FG10	
	Posa CEI64-8								

TITOLO
QP - cablato SCHNEIDER ELECTRIC
QUADRO ELETTRICO UTENZE PRIVILEGIATE

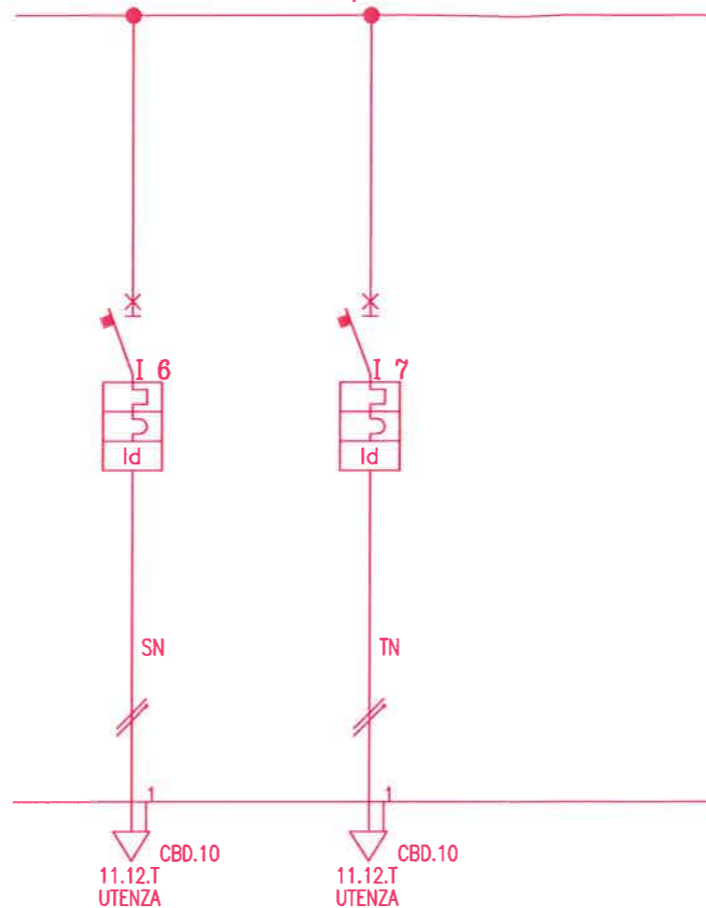
LE MODIFICHE EFFETTUATE APPARTENGONO
AGLI AS-BUILT - VARIANTE 1 EFFETTUATI
A CURA DELLA DITTA:
I.S.T.EL. snc
di ROMANO S. & C.

TARDITI IMPIANTI ELETTRICI

COMMITTENTE
PALAZZETTO dello SPORT
PARCO RUFFINI
TORINO

FILE F267002E_A FOGLIO 15A SEGUE
ELAB. 10.03.2003 CONTR. APPR.
DISEGNO P01

Dati barratura: 400/230V - 50Hz - I_{cc} = 1,113 kA



Sigla utenza		QZ5 C-6	QZ5 C-7						
Descrizione		PRESE LATO DESTRO	PRESE LATO SINISTRO						
POTENZA CONTEMPORANEA	[kW]	2,778	2,778						
CORRENTE (I _b)	[A]	12	12						
CosFi		0,9	0,9						
COEFF. DI CONTEMPORANEITA'	[%]	100	100						
I _{cc} massima	[kA]								
PROTEZIONE	TIPO	MAGRINI	MAGRINI						
	MODELLO	C40N	C40N						
	Curva								
	Tipologia	MagnetoTermicoDiff.	MagnetoTermicoDiff.						
	I _n max/min/reg [A]	---/---/16	---/---/16						
	I _m max/min/reg [A]	---/---/160	---/---/160						
	P.d.I. [kA]	6	6						
I differenziale [A]	0,03	0,03							
Distribuzione		Monofase L2+N	Monofase L3+N						
Caduta di Tensione									
Sezione linea	Fase [mmq]	2,5	2,5						
	Neutro [mmq]	2,5	2,5						
	Protezione [mmq]	2,5	2,5						
LINEA	Lunghezza [m]	20	20						
	Isolante	143/3W13-/30/08	143/3W13-/30/08						
	Sigla HAR	FG10	FG10						
	Posa CEI64-8	29	29						

TITOLO
QZ5 - MAT - 00145/02
SOTTOQUADRO ZONA 5

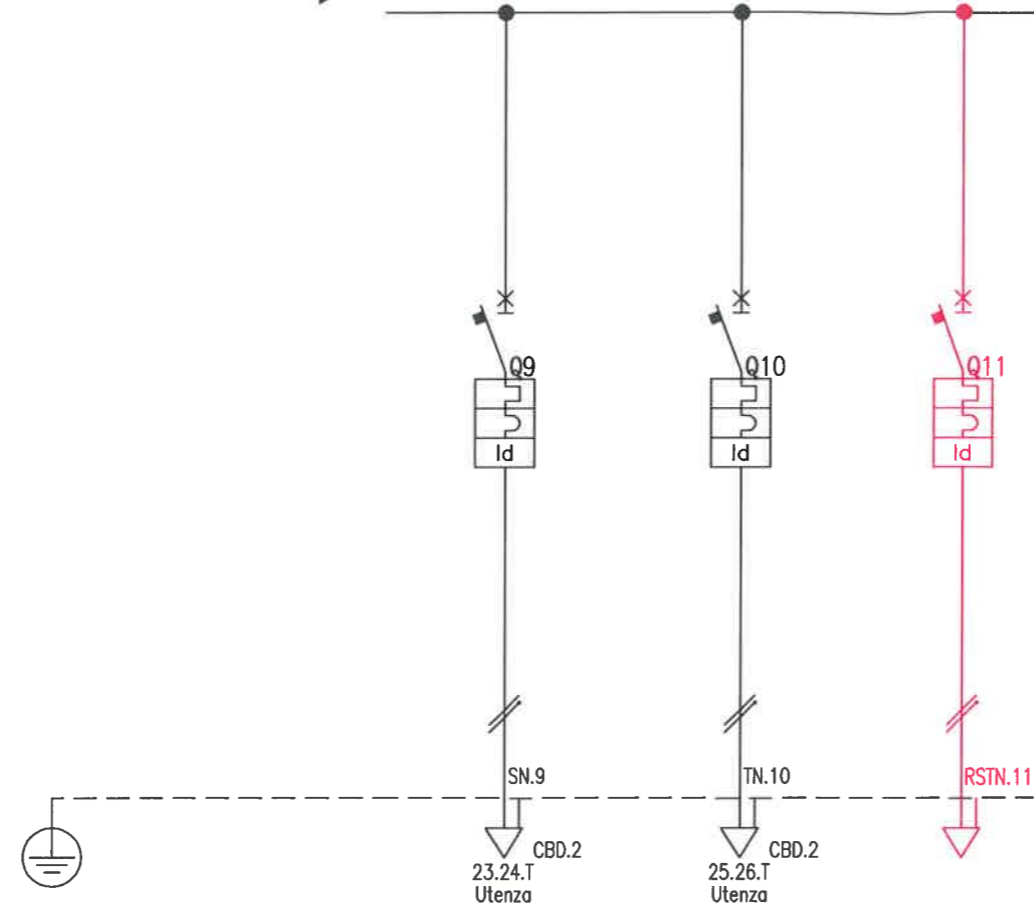
I.S.T.EL. snc
di ROMANO S. & C.

COMMITTENTE
PALAZZETTO dello SPORT
PARCO RUFFINI
TORINO

FILE	F2670122	FOGLIO	2	SEGUE	-
ELAB.		CONTR.		APPR.	
DISEGNO	P10				

DAL FG 1

► Dati barratura: 400/230V - 50Hz - I_{cc} = 2,488 kA



Sigla utenza		QZ10 C-9	QZ10 C-10	QZ10 C-11				
Descrizione		LOCALI UTA E C.T. CIRC. 6.1	LOCALI UTA E C.T. CIRC. 6.2	ALIMENTAZIONE Q. LOCALE CARICABATTERIA				
POTENZA CONTEMPORANEA [kW]		0,90	0,90					
CORRENTE (I _b) [A]		4,33	4,33					
CosFi		0,9	0,9					
COEFF. DI CONTEMPORANEITA' [%]		100	100					
I _{cc} massima [kA]		1,38	1,38					
PROTEZIONE	TIPO	MAGRINI	MAGRINI	MAGRINI				
	MODELLO	DPNa VIGI AC	DPNa VIGI AC	DPNa VIGI AC				
	Curva	C	C	C				
	Tipologia	MagnetoTermicoDiff.	MagnetoTermicoDiff.	MagnetoTermicoDiff.				
	In max/min/reg [A]	---/---/10	---/---/10	---/---/32				
	Im max/min/reg [A]	---/---/100	---/---/100					
	P.d.l. [kA]	4,5	4,5					
I differenziale [A]	0,03	0,03	0,3					
Distribuzione		Monofase L2+N	Monofase L3+N	Trifase				
Caduta di Tensione		2,41	2,41					
Sezione linea	Fase [mmq]	1x2,5	1x2,5	1x10				
	Neutro [mmq]	1x2,5	1x2,5	1x10				
	Protezione [mmq]	1x2,5	1x2,5	1x10				
LINEA	Lunghezza [m]	30	30	20				
	Isolante	EPR	EPR	EPR				
	Sigla HAR	FG70M1	FG70M1	FG10				
	Posa CEI64-8	13_	13_					

TITOLO
QZ10 - MAT - 00150/02
SOTTOQUADRO ZONA 10

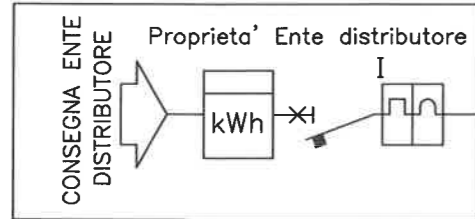
LE MODIFICHE EFFETTUATE APPARTENGONO
AGLI AS-BUILT - VARIANTE 1 EFFETTUATI
A CURA DELLA DITTA:
I.S.T.EL. snc
di ROMANO S. & C.

TARDITI IMPIANTI ELETTRICI

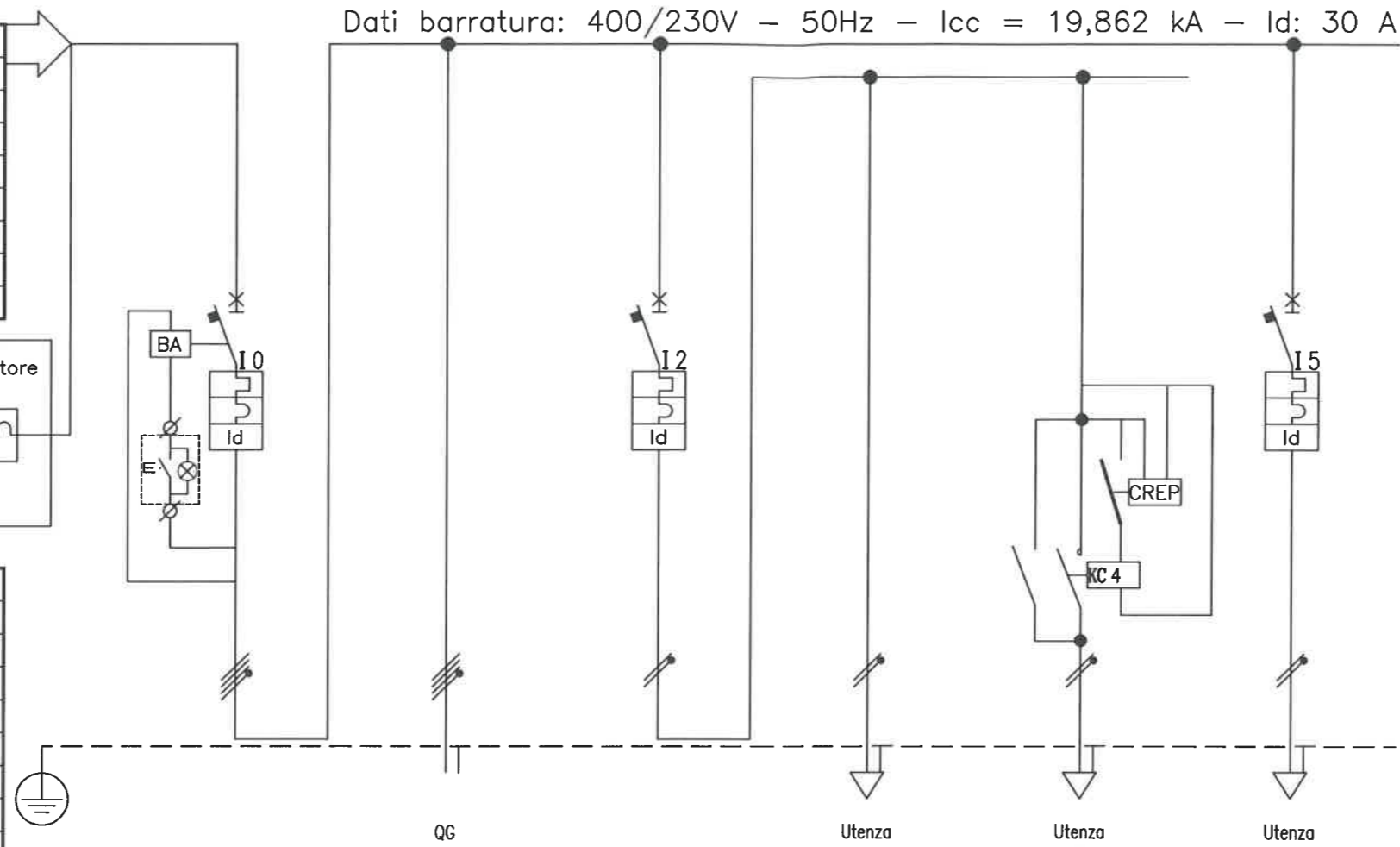
COMMITTENTE
PALAZZETTO dello SPORT
PARCO RUFFINI
TORINO

FILE F2670172
ELAB. 10.03.2003
DISEGNO P15
FOGLIO 2
SEGUE 3
CONTR. APPR.

Da Quadro: Fornitura
Partenza: Fornitura
Sezione cavo : 5(3(1X240))+4(1X240)
Lunghezza [m]: 3
Tipo cavo: FG7R
Tensione [V]: 400
Polarità: Quadripolare
Caduta tensione (%): 0
Coef. utilizzo (%): 0



Sigla quadro: QA
Polarità: Quadripolare
Icc Max [kA]: 24,5
TENS. NOM. DI IMPIEGO [V]: 400
TENS. NOM. ISOLAMENTO [V]:
Frequenza (Hz): 50
Grado protezione IP: 55
Corrente (A): 938
Potenza contemporanea(KW): 636



Sigla utenza		C0	C1	C2	C3	C4	C5		
Descrizione		INTERRUTTORE GENERALE	ALIMENTAZIONE QUADRO GENERALE QG	ILLUMINAZIONE	LUCE LOCALI + IS	LUCE ESTERNA	PRESE LOCALE		
POTENZA CONTEMPOR. [KW]		636	635	0,4	0,3	0,1	1		
CORRENTE Ib [A]		938	938	1,925	1,443	0,481	4,811		
CosFi		0,986	0,986	0,9	0,9	0,9	0,9		
COEFF. DI CONTEMPOR. [%]		100	100	100	100	100	100		
TENSIONE [V]		400	400	230	230	230	230		
PROTEZIONE	MARCA	MAGRINI	---	MAGRINI	---	---	MAGRINI		
	MODELLO	NT10H1-Mic 7.0A	---	C60L+Vigi AC	---	---	C60L+Vigi AC		
	Esecuz.	MagnetoTermicoDiff.	No Protezione	MagnetoTermicoDiff.	No Protezione	No Protezione	MagnetoTermicoDiff.		
	TIPO	N.C.	---	C	---	---	C		
	In	1.000	---	6	---	---	16		
	Im	5.000	---	60	---	---	160		
	P.d.I.	42	---	25	---	---	25		
I diff.		30	---	0,03	---	---	0,03		
DISTRIBUZIONE		Quadripolare	Quadripolare	Monofase L1+N	Monofase L1+N	Monofase L1+N	Monofase L2+N		
CONTATTORE TIPO									
LINEA	Sigla	---	FG7R/N07G9-K PE	---	N07 V-K	N07 V-K	N07 V-K		
	Lungh.	---	70	---	10	10	5		
	Cad.Tens	0,05	0,63	0,18	0,32	0,22	0,24		
	Coef. K	---	0,66	---	0,71	0,71	0,71		
	Posa Cei 64-8	---	61	---	3	3	3		
	Portata	---	1.311	---	12	12	17		
	Sezione		5(4(1X240))+PE240		1(2(1X1,5))+PE1,5	1(2(1X1,5))+PE1,5	1(2(1X2,5))+PE2,5		

TITOLO
QA NUOVO QUADRO ARRIVO

LE MODIFICHE EFFETTUATE APPARTENGONO AGLI AS-BUILT - VARIANTE 1 EFFETTUATI A CURA DELLA DITTA:
I.S.T.E.L. snc
di ROMANO S. & C.

Ing. Giancarlo Gramoni
C.Y.D. CONSULTING & ENGINEERING
Corso Re Umberto, 129 - Torino

COMMITTENTE
PALAZZETTO dello SPORT
PARCO RUFFINI
TORINO

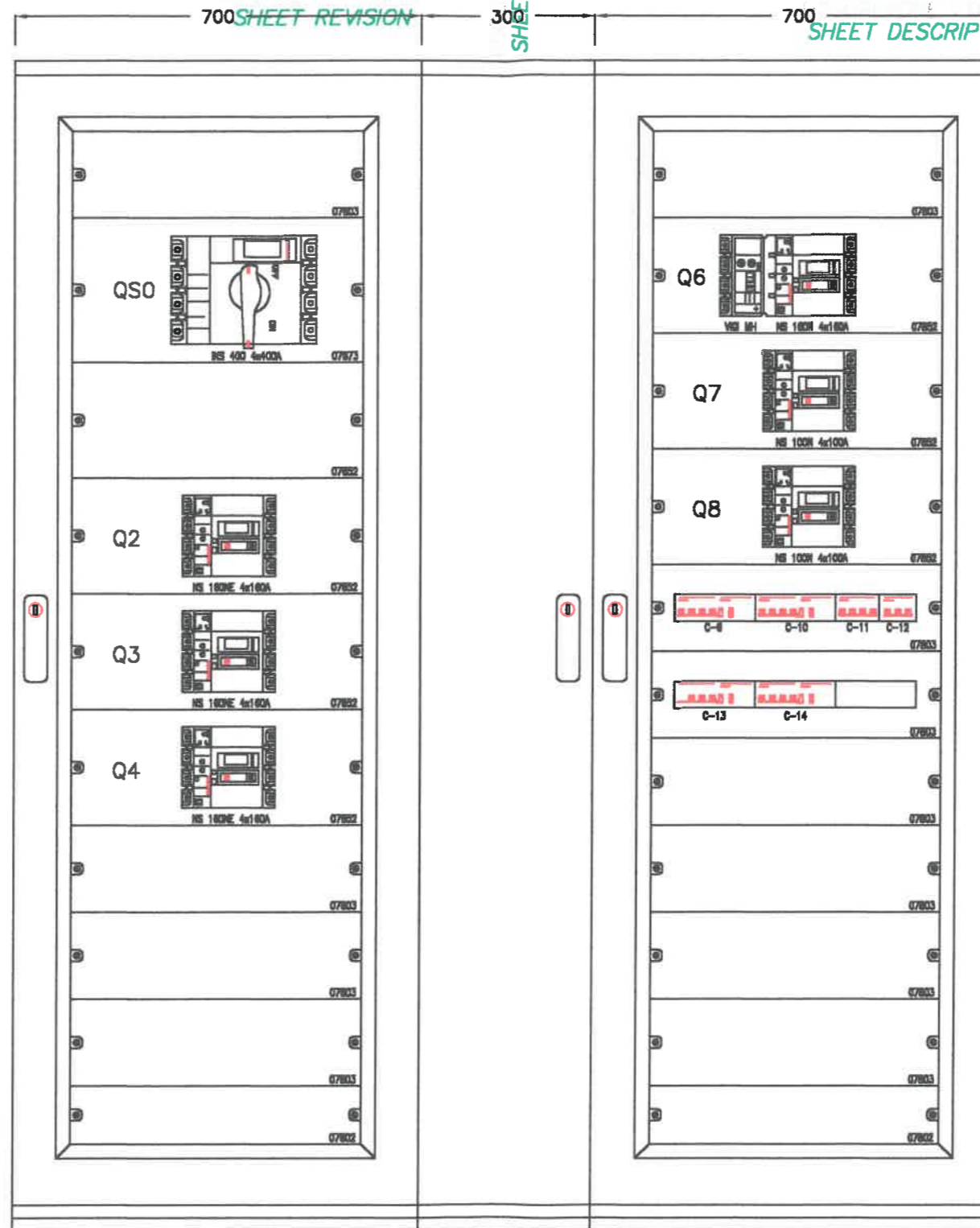
FILE G2310011
FOGLIO 1 DI 2
DATA EMISSIONE 15.02.2004
N° REVISIONE
DATA REVISIONE
N° DISEGNO 000
DISEGNO

INDICE REVISIONE FOGLI
SHEETS REVISION INDEX

INDICE REVISIONE FOGLI
SHEETS REVISION INDEX

SHEET DESCRIPTION

SHEET DESCRIPTION



ALL TECHNICAL INFORMATION CONTAINED IN THIS DOCUMENT IS THE EXCLUSIVE PROPERTY OF
 Schneider Electric AND MAY NEITHER BE USED NOR DISCLOSED WITHOUT ITS PRIOR WRITTEN
 CONSENT. ONLY THOSE DRAWINGS AND DIAGRAMS REMITTED AFTER ORDER BOOKING ARE BINDING
 FOR EXECUTION. IF NOT OTHERWISE STATED, ALL DEVICES SHOWN IN THIS DIAGRAM ARE IN OPEN
 POSITION. SCHEMATIC OUT, WITH OPERATING MECHANISMS DISCHARGED AND ALL POWER SOURCES OFF.

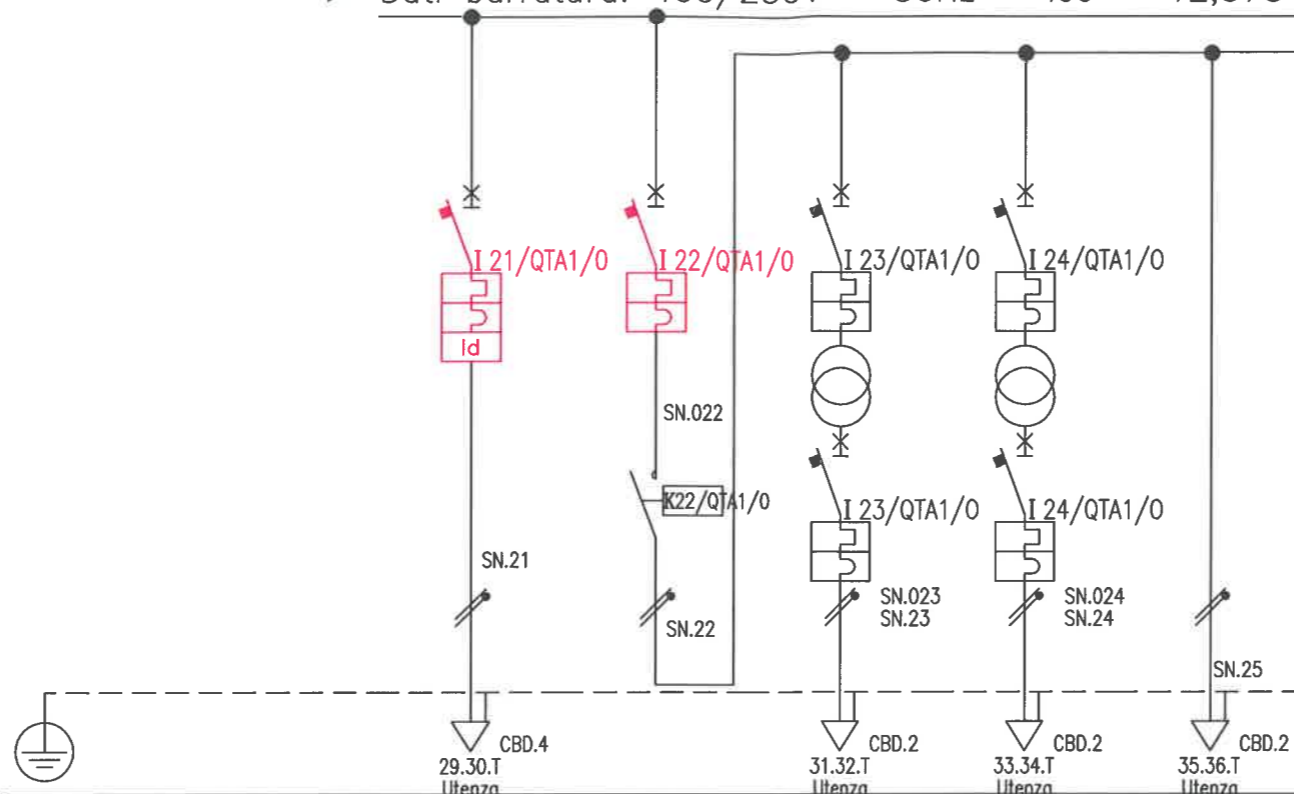
TUTTE LE INFORMAZIONI TECNICHE CONTENUTE NEL PRESENTE DOCUMENTO SONO DI PROPRIETA' ESCLUSIVA DI
 Schneider Electric E NON POSSONO ESSERE RIPRODOTTE, DIVULGATE O COMUNQUE UTILIZZATE SENZA LA
 SUA PREVENTIVA AUTORIZZAZIONE SCRITTA. SOLAMENTE I DISEGNI E GLI SCHEMI RESTITUITI DOPO LA REGISTRAZIONE
 DELL'ORDINE SONO VINCOLANTI PER L'ESECUZIONE. SE NON DIVERSAMENTE INDICATO, I DISPOSITIVI RAPPRESENTATI
 IN QUESTO SCHEMA SONO IN POSIZIONE: APERTO; ESTRATTO; SCARICO ED OGNI CIRCUITO DISALIMENTATO

LE MODIFICHE EFFETTUATE APPARTENGONO
 AGLI AS-BUILT - VARIANTE 1 EFFETTUATI
 A CURA DELLA DITTA:
I.S.T.EL. snc
di ROMANO S. & C.

MICROFILM FILE	SHEET REVISION	LAST REV. DATE	SHEET DESCRIPTION	DOCUMENT DESCRIPTION		ORDER No. =	XXXXXX
	AA	Sett.-2002	VISTA FRONTE QUADRO	QUADRO ELETTRICO QEM		DOCUMENT No. =	XXXXXX

DAL FG 2

Dati barratura: 400/230V - 50Hz - I_{cc} = 12,378 kA - Id: 3 A



SIGLA UTENZA		QTA1/O C-21	QTA1/O C-22	QTA1/O C-23	QTA1/O C-24	QTA1/O C-25				
DENOMINAZIONE		FORZA MOTRICE SERVIZIO (NUOVO)	AUSILIARI (NUOVO)	ALIMENTAZIONE CENTRALINE	TRASFORMATORE AUSILIARI	ALIMENTAZIONE OROLOGIO				
POTENZA CONTEMPORANEA [kVA]		0	1,611	0,5	1	0,111				
CORRENTE (I _b) [A]		0	6,976	2,165	4,33	0,481				
CosFi		0,9	0,9	0,9	0,9	0,9				
COEFF. CONTEMPORANEITA' [%]		100	100	100	100	100				
PROTEZIONE	TIPO	C60H+Vigi AC	C60N	C40a	C40a	---				
	I nominale (I _n) [A]	16	10	10	10	---				
	P.d.I. [kA]	10	20	4,5	4,5	---				
	I differenziale [A]	0,03	---	---	---	---				
MARCA		MAGRINI	MAGRINI	MAGRINI	MAGRINI	---				
DISTRIBUZIONE		Monofase L2+N	Monofase L2+N	Monofase L2+N	Monofase L2+N	Monofase L2+N				
VOLTMETRO / AMPEROMETRO										
LINEA	SIGLA									
	Lunghezza [m]	10	---	1	1	1				
	TIPO	115/2U_3/30/0,8	---	115/1U_1/30/0,8	115/1U_1/30/0,8	115/1U_1/30/0,8				
	SEZIONE [mmq]	1(2(1X2,5))+PE2,5	---	1(2(1X1,5))+PE1,5	1(2(1X1,5))+PE1,5	1(2(1X1,5))+PE1,5				

QTA1/O - MAT - 00107/03
 QUADRO TRATTAMENTO ARIA 1 SEZ. ORDINARIA
 - BACINO -

LE MODIFICHE EFFETTUATE APPARTENGONO
 AGLI AS-BUILT - VARIANTE 1 EFFETTUATI
 A CURA DELLA DITTA:
I.S.T.E.L. snc
 di **ROMANO S. & C.**

Ing. Giancarlo Gramoni
 C.Y.D. CONSULTING & ENGINEERING
 Corso Re Umberto, 129 - Torino

PALAZZETTO dello SPORT
 PARCO RUFFINI
 TORINO

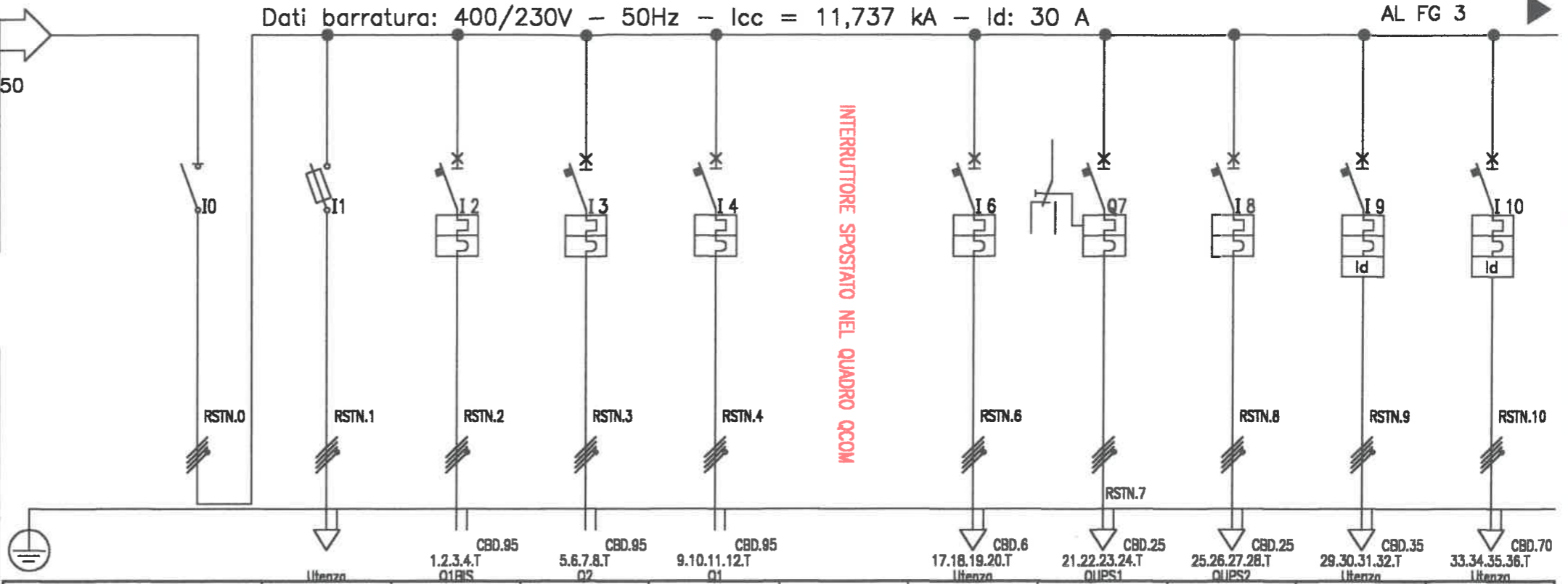
FILE	G2310203	FOGLIO	3	SEGUE
ELAB.		CONTR.		APPR.
005				

Da Quadro: Q-COM
Partenza: Q-COM C-1
Sezione cavo : 2(3(1X150))+1X150+PE150
Lunghezza [m]: 45
Tipo cavo: FG7R/FM9 PE
Tensione [V]: 400
Polarità: Quadrifilare
Caduta tensione (%): 1,93
Coeff. utilizzo (%): 80

Sigla quadro:	
Polarità:	Quadrifilare
Icc Max [kA]:	11,75
TENS. NOM. DI IMPIEGO [V]:	400
TENS. NOM. ISOLAMENTO [V]:	
Frequenza (Hz):	50
Grado protezione IP:	54
Corrente (A):	339
Potenza contemporanea(KW):	198

Dati barratura: 400/230V - 50Hz - Icc = 11,737 kA - Id: 30 A

AL FG 3



SIGLA UTENZA		QEM C-0	QEM C-1	QEM C-2	QEM C-3	QEM C-4	QEM C-6	QEM C-7	QEM C-8	QEM C-9	QEM C-10
DENOMINAZIONE		INT. GENERALE EMERGENZA	OVERSTOP	PRESE COMPAGNIE ITINERANTI N.1	PRESE COMPAGNIE ITINERANTI N.2	PRESE COMPAGNIE ITINERANTI N.3	VENTILATORE LOCALE G.CONT.ASS.	UPS1	UPS2	ASCENSORE	LUCE CABINA ILL. PUBBLICA (NUOVO)
POTENZA CONTEMPORANEA [kVA]		222	0	67	67	67	4,444	12	12	31	1,422
CORRENTE (Ib) [A]		339	0	96	96	96	6,415	20	20	45	2,053
CosFi		0,893	0,9	0,9	0,9	0,9	0,9	0,9	0,9	0,9	0,9
COEFF. CONTEMPORANEITA' [%]		100	100	100	100	100	100	100	100	100	100
PROTEZIONE	TIPO	INS400	3NW6 Gr. 22x58	NS160NE-TM160D N/2	NS160NE-TM160D N/2	NS160NE-TM160D N/2	C60L	NS100N-TM32D 3r	NS100N-TM32D 3r	C60H+Vigi AC	C60H+Vigi AC
	I nominale (In) [A]	400	100	160	160	160	25	32	32	63	63
	P.d.I. [kA]	---	100	25	25	25	25	25	25	15	15
	I differenziale [A]	---	---	---	---	---	---	---	---	0,3	0,03
DISTRIBUZIONE		MAGRINI	SIEMENS	MAGRINI	MAGRINI	MAGRINI	MAGRINI	MAGRINI	MAGRINI	MAGRINI	MAGRINI
VOLTMETRO / AMPEROMETRO		Quadrifilare	Quadrifilare	Quadrifilare	Quadrifilare	Quadrifilare	Quadrifilare	Quadrifilare	Quadrifilare	Quadrifilare	Quadrifilare
LINEA	SIGLA										
	Lunghezza [m]	---	0	75	75	40	50	15	15	150	60
	TIPO	---	---	143/3M13_/30/0,7	143/3M13_/30/0,7	143/3M13_/30/0,7	143/3M13_/30/0,6	143/3M13_/30/0,8	143/3M13_/30/0,8	143/8M61_/30/0,8	143/8M61_/30/0,7
SEZIONE [mmq]				1(3X95+1X50)+PE50	1(3X95+1X50)+PE50	1(3X95+1X50)+PE50	1(5G4)	1(5G16)	1(5G16)	1(5G25)	1(5G35)

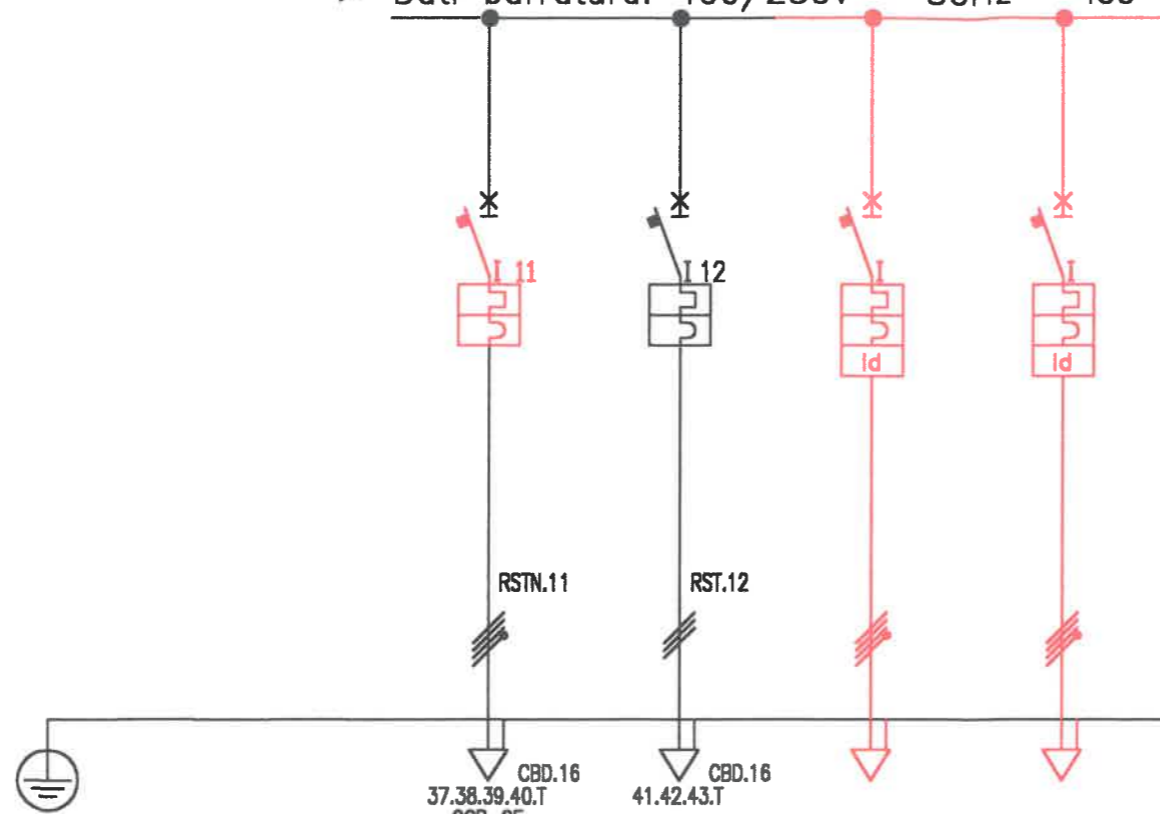
QEM - CABLAGGIO SCHNEIDER
QUADRO GENERALE SEZIONE EMERGENZA

LE MODIFICHE EFFETTUATE APPARTENGONO
AGLI AS-BUILT - VARIANTE 1 EFFETTUATI
A CURA DELLA DITTA:
I.S.T.E.L. snc
di **ROMANO S. & C.**

Ing. Giancarlo Gramoni
C.Y.D. CONSULTING & ENGINEERING
Corso Re Umberto, 129 - Torino

PALAZZETTO dello SPORT
PARCO RUFFINI
TORINO

FILE	G2310041	FOGLIO	2	SEGUE	3
ELAB.		CONTR.		APPR.	
007					



SIGLA UTENZA			QEM C-11	QEM C-12	QEM C-13	QEM C-14							
DENOMINAZIONE			ALIMENTAZIONE QCR-GE	VENTILAT. ESPULS. (SULLA SOMMITA')	ALIMENTAZIONE QUADRO 24 ORE 2	ALIMENTAZIONE QUADRO 24 ORE 1							
POTENZA CONTEMPORANEA [kVA]			2,111	6,275	14	18							
CORRENTE (I _b) [A]			4,811	9,056	20	29							
CosFi			0,9	0,85	0,9	0,9							
COEFF. CONTEMPORANEITA' [%]			100	100	100	100							
PROTEZIONE	TIPO		C60H	NC100LS	C40N+Vigi A	C40N+Vigi A							
	I nominale (I _n) [A]		20	16	32	32							
	P.d.l. [kA]		15	36	15	15							
	I differenziale [A]		---	---	0,03	0,03							
	MARCA		MAGRINI	MAGRINI	MAGRINI	MAGRINI							
DISTRIBUZIONE			Quadripolare	Tripolare	Quadripolare	Quadripolare							
VOLTMETRO / AMPEROMETRO													
LINEA	SIGLA												
	Lunghezza [m]		180	110	250	10							
	TIPO		143/8M61_/30/0,7	143/3M13_/30/0,8	143/3M13_/30/0,8	143/3M13_/30/0,8							
	SEZIONE [mmq]		1(5G10)	1(5G10)	1(5G16)	1(5G16)							

QEM - CABLAGGIO SCHNEIDER
QUADRO GENERALE SEZIONE EMERGENZA

LE MODIFICHE EFFETTUATE APPARTENGONO
AGLI AS-BUILT - VARIANTE 1 EFFETTUATI
A CURA DELLA DITTA:
I.S.T.EL. snc
di **ROMANO S. & C.**

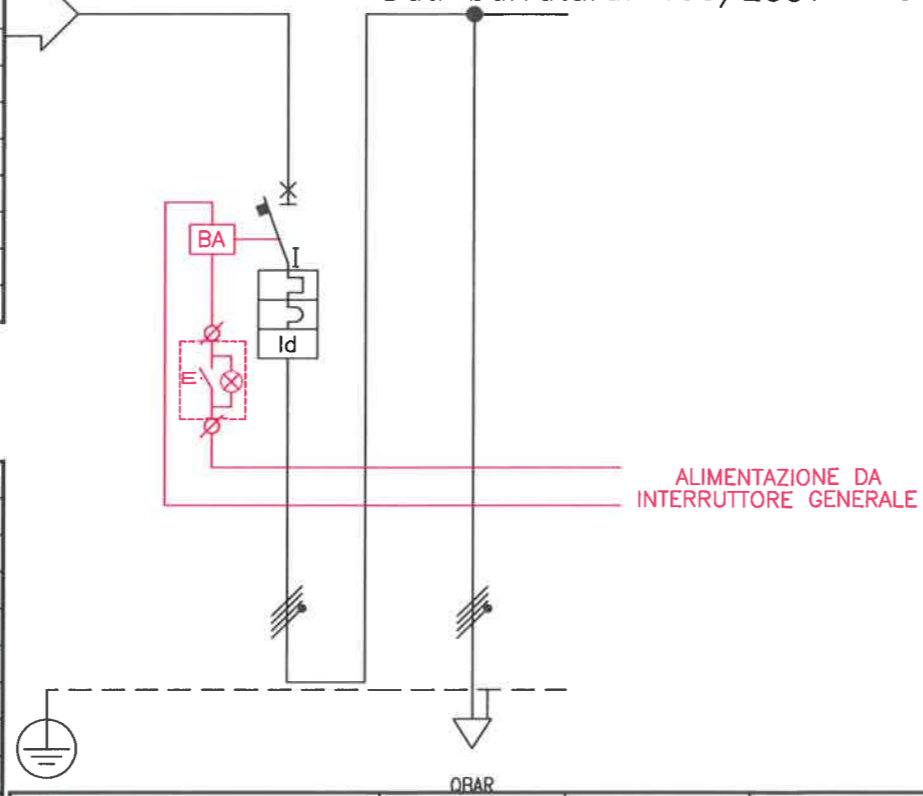
Ing. Giancarlo Gramoni
C.Y.D. CONSULTING & ENGINEERING
Corso Re Umberto, 129 - Torino

PALAZZETTO dello SPORT
PARCO RUFFINI
TORINO

FILE	G2310042	FOGLIO	3	SEGUE	-
ELAB.		CONTR.		APPR.	
007					

Da Quadro: Fornitura
Partenza: Fornitura
Sezione cavo :1(5G10)
Lunghezza [m]: 3
Tipo cavo: FG70R
Tensione [V]: 400
Polarità: Quadripolare
Caduta tensione (%): 0,03
Coeff. utilizzo (%): 0

Dati barratura: 400/230V - 50Hz - I_{cc} = 11,657 kA - I_d: 1 A



Sigla quadro:
Polarità: Quadripolare
I _{cc} Max [kA]: 13,97
TENS. NOM. DI IMPIEGO [V]: 400
TENS. NOM. ISOLAMENTO [V]:
Frequenza (Hz): 50
Grado protezione IP: 55
Corrente (A): 23
Potenza contemporanea(KW): 11

SIGLA UTENZA																			
DENOMINAZIONE		GENERALE	LINEA AL																
		BAR	QUADRO BAR																
POTENZA CONTEMPORANEA [kVA]		12	12																
CORRENTE (I _b) [A]		23	23																
CosFi		0,9	0,9																
COEFF. CONTEMPORANEITA' [%]		100	100																
PROTEZIONE	TIPO	C60H+Vigi A S si	---																
	I nominale (I _n) [A]	32	---																
	P.d.I. [kA]	15	---																
	I differenziale [A]	1	---																
MARCA		MAGRINI	---																
DISTRIBUZIONE		Quadripolare	Quadripolare																
VOLTMETRO / AMPEROMETRO																			
LINEA	SIGLA																		
	Lunghezza [m]	---	190																
	TIPO	---	143/8M61_/30/0,8																
	SEZIONE [mmq]		1(5G10)																

LOCALE CONTATORE

LE MODIFICHE EFFETTUATE APPARTENGONO
AGLI AS-BUILT - VARIANTE 1 EFFETTUATI
A CURA DELLA DITTA:
I.S.T.E.L. snc
di ROMANO S. & C.

Ing. Giancarlo Gramoni
C.Y.D. CONSULTING & ENGINEERING
Corso Re Umberto, 129 - Torino

PALAZZETTO dello SPORT
PARCO RUFFINI
TORINO

FILE	G2310221	FOGLIO	1	SEGUE	2
ELAB.		CONTR.		APPR.	

Da Quadro:
 Partenza:
 Sezione cavo :
 Lunghezza [m]:
 Tipo cavo:
 Tensione [V]:
 Polarita':
 Caduta tensione (%):
 Coeff. utilizzo (%):

ALIMENTATO DA Q.P.



INTERRUTTORE POSTO ENTRO QUADRETTO GEWISS STAGNO 8 MODULI

Sigla quadro: QC1
 Polarità:
 Icc Max [kA]:
 TENS. NOM. DI IMPIEGO [V]:
 TENS. NOM. ISOLAMENTO [V]:
 Frequenza (Hz):
 Grado protezione IP:
 Corrente (A):
 Potenza contemporanea(KW):

SIGLA UTENZA																					
DENOMINAZIONE			ALIMENTAZIONE PRESE BORDO CAMPO C1																		
POTENZA CONTEMPORANEA [kVA]																					
CORRENTE (Ib) [A]																					
CosFi																					
COEFF. CONTEMPORANEITA' [%]			100																		
PROTEZIONE	TIPO		VGC16																		
	I nominale (In) [A]		16																		
	P.d.I. [kA]		---																		
	I differenziale [A]		0.03																		
MARCA			MAGRINI																		
DISTRIBUZIONE			Quadripolare																		
VOLTMETRO / AMPEROMETRO																					
LINEA	SIGLA																				
	Lunghezza [m]		---																		
	SEZIONE [mmq]		1(5G10)																		

ALIMENTAZIONE PRESE
BORDO CAMPO C1

I.S.T.EL. snc
di ROMANO S. & C.

PALAZZETTO dello SPORT
PARCO RUFFINI
TORINO

FILE	QC1	FOGLIO	SEGUE
ELAB.		CONTR.	APPR.

Da Quadro:
Partenza:
Sezione cavo :
Lunghezza [m]:
Tipo cavo:
Tensione [V]:
Polarità:
Caduta tensione (%):
Coeff. utilizzo (%):

ALIMENTATO DA Q.P.



INTERRUTTORE POSTO ENTRO QUADRETTO GEWISS STAGNO 8 MODULI

Sigla quadro: QC2
Polarità:
Icc Max [kA]:
TENS. NOM. DI IMPIEGO [V]:
TENS. NOM. ISOLAMENTO [V]:
Frequenza (Hz):
Grado protezione IP:
Corrente (A):
Potenza contemporanea(KW):

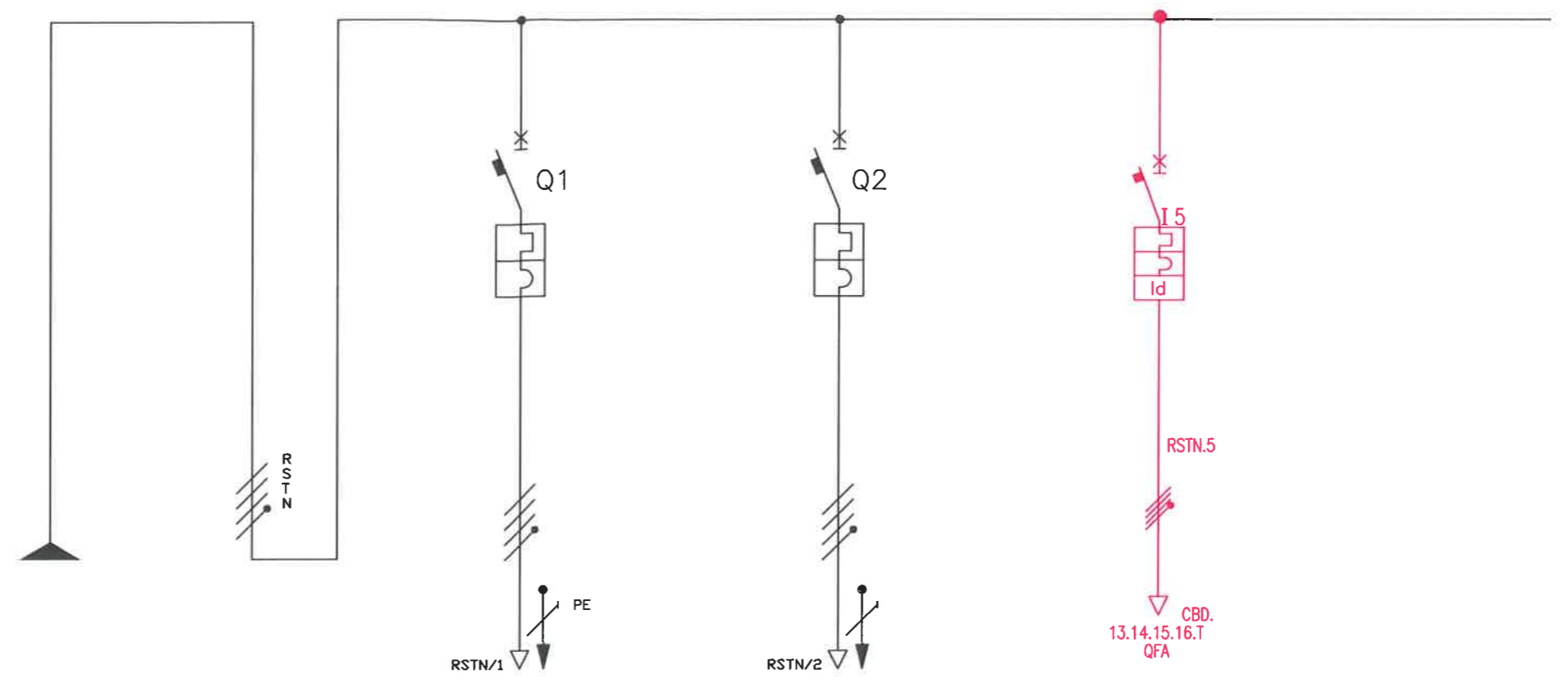
SIGLA UTENZA																				
DENOMINAZIONE			ALIMENTAZIONE PRESE BORDO CAMPO C2																	
POTENZA CONTEMPORANEA [kVA]																				
CORRENTE (Ib) [A]																				
CosFi																				
COEFF. CONTEMPORANEITA' [%]			100																	
PROTEZIONE	TIPO		VGC16																	
	I nominale (In) [A]		16																	
	P.d.I. [kA]		---																	
	I differenziale [A]		0.03																	
MARCA			MAGRINI																	
DISTRIBUZIONE			Quadripolare																	
VOLTMETRO / AMPEROMETRO																				
LINEA	SIGLA																			
	Lunghezza [m]		---																	
	TIPO																			
SEZIONE [mmq]			1(5G10)																	

ALIMENTAZIONE PRESE
BORDO CAMPO C2

I.S.T.EL. snc
di ROMANO S. & C.

PALAZZETTO dello SPORT
PARCO RUFFINI
TORINO

FILE	QC2	FOGLIO	SEGUE
ELAB.	CONTR.	APPR.	



SIGLA UTENZA					QEM C-5		QEM C-5		QEM C-5		
DENOMINAZIONE					ALIM. QEM		RETE PILLER GRUPPO ROTANTE		F.M. ANTINCENDIO CENT. DI POMPAGGIO		
POTENZA CONTEMPORANEA [kVA]											
CORRENTE (I _b) [A]											
CosFi											
COEFF. CONTEMPORANEITA' [%]											
PROTEZIONE	TIPO				NS-400N STR23SE LSI N/S		NS-630N STR23SE LSI N/2		NS-160NE TM1600-MH N/2		
	I nominale (I _n) [A]				400		630		160		
	P.d.I. [kA]										
	I differenziale [A]								0.03		
MARCA					MAGRINI		MAGRINI		MAGRINI		
DISTRIBUZIONE					Quadripolare		Quadripolare		Quadripolare		
VOLTMETRO / AMPEROMETRO											
LINEA	SIGLA										
	Lunghezza [m]										
	TIPO										
SEZIONE [mmq]									1(3(1X150))+ 1X70+PE70		

QUADRO Q-COM

LE MODIFICHE EFFETTUATE APPARTENGONO
AGLI AS-BUILT - VARIANTE 1 EFFETTUATI
A CURA DELLA DITTA:
I.S.T.EL. snc
di ROMANO S. & C.

PALAZZETTO dello SPORT
PARCO RUFFINI
TORINO

FILE	QCOM	FOGLIO	1	SEGUE	-
ELAB.		CONTR.		APPR.	