



CITTA' DI TORINO

DIVISIONE SERVIZI TECNICI - COORDINAMENTO
SERVIZIO EDILIZIA ABITATIVA PUBBLICA E PER IL SOCIALE

INTERVENTO DI RISTRUTTURAZIONE URBANISTICA IN TORINO -
PIAZZA DELLA REPUBBLICA 13 - PER LA REALIZZAZIONE DI
EDILIZIA RESIDENZIALE PUBBLICA. LOTTO 2

Responsabile Unico del Procedimento: Ing. Carmelo DI VITA

Supporto al R.U.P.: Arch. Lina MUNARI

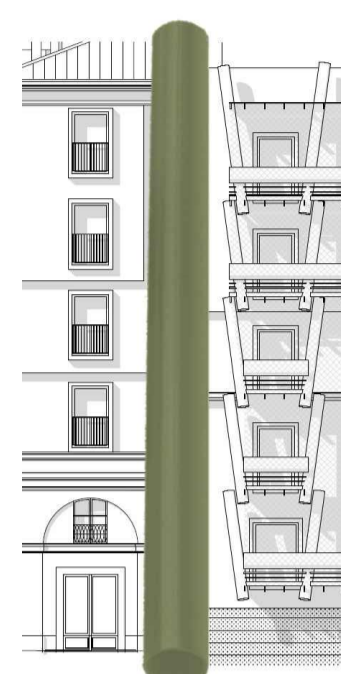
Progettista opere: Arch. Alessandra CELORIA

Coprogettista opere: Arch. Diego NOVO

Coordinatore delle integrazioni specialistiche: Ing. Luca REDA

Progettista della bonifica ambientale: Ing. Donato FIERRI

Collaboratori alla progettazione: Arch. Sabina CALI
Geom. Claudio MASTELLOTTO
Geom. Vincenzo TORTOMANO



Progettista opere strutturali: Studio Ing. G. PATTA

Progettista opere impiantistiche e verifiche requisiti acustici: MTE INGEGNERIA s.r.l.

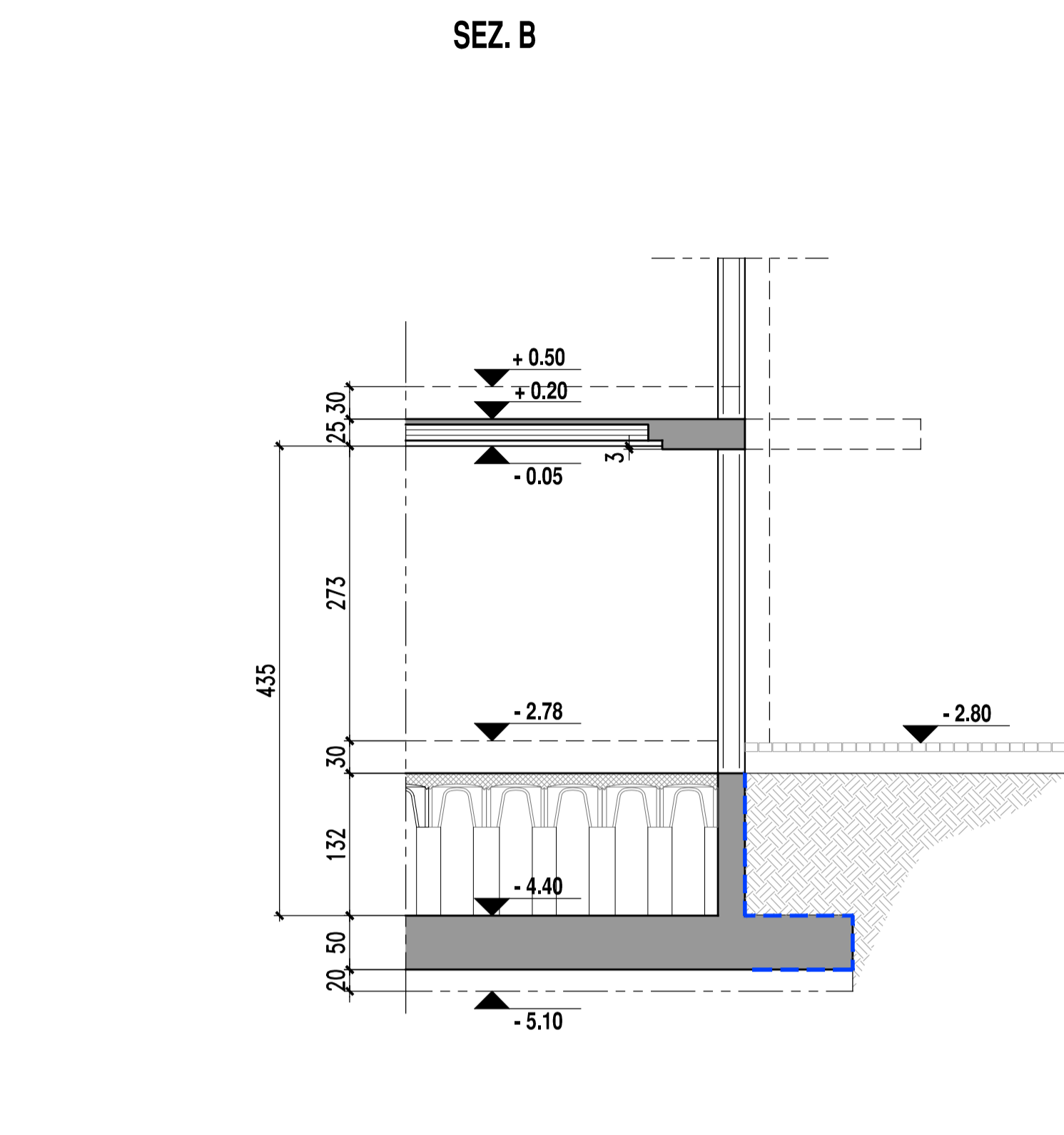
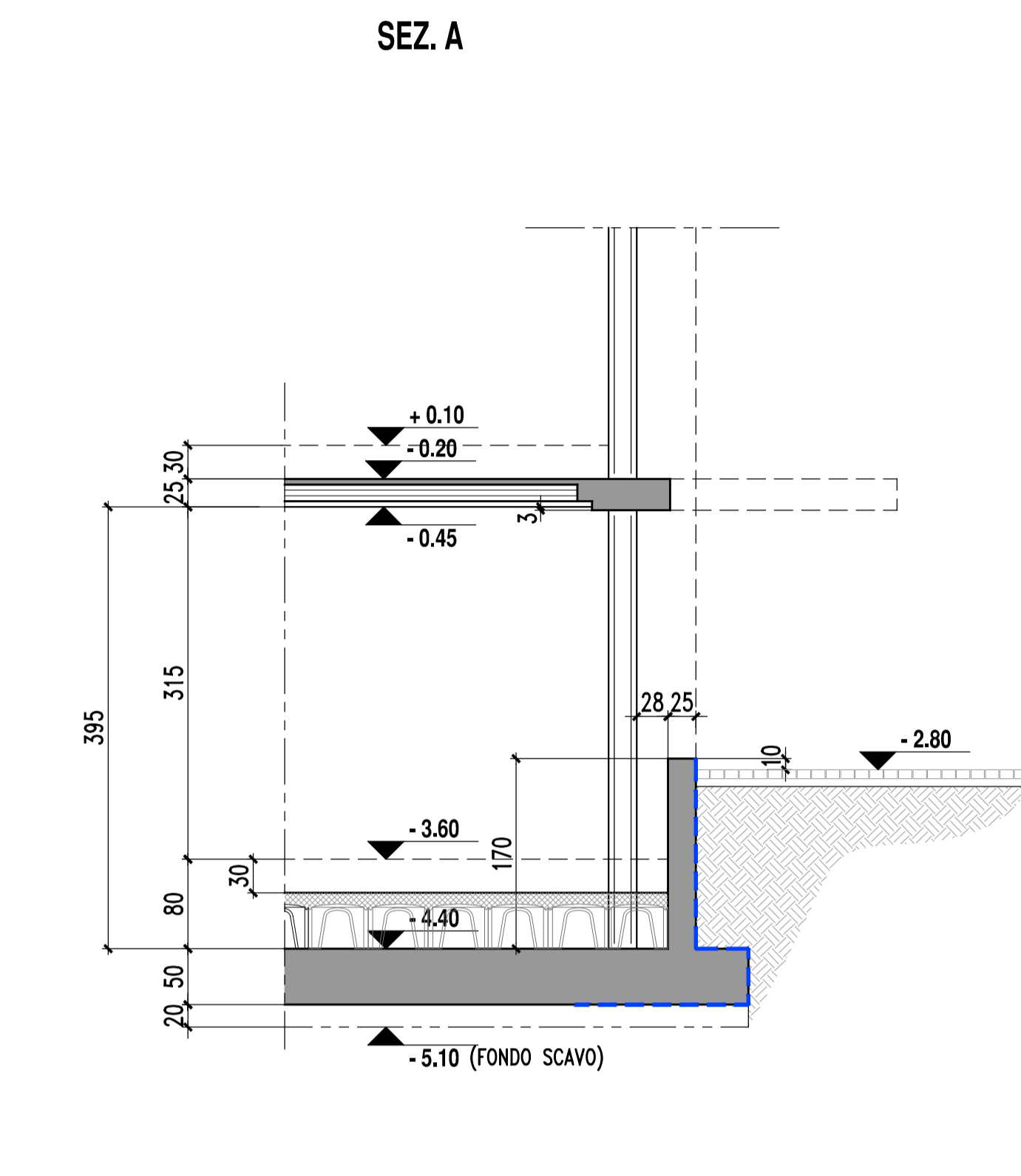
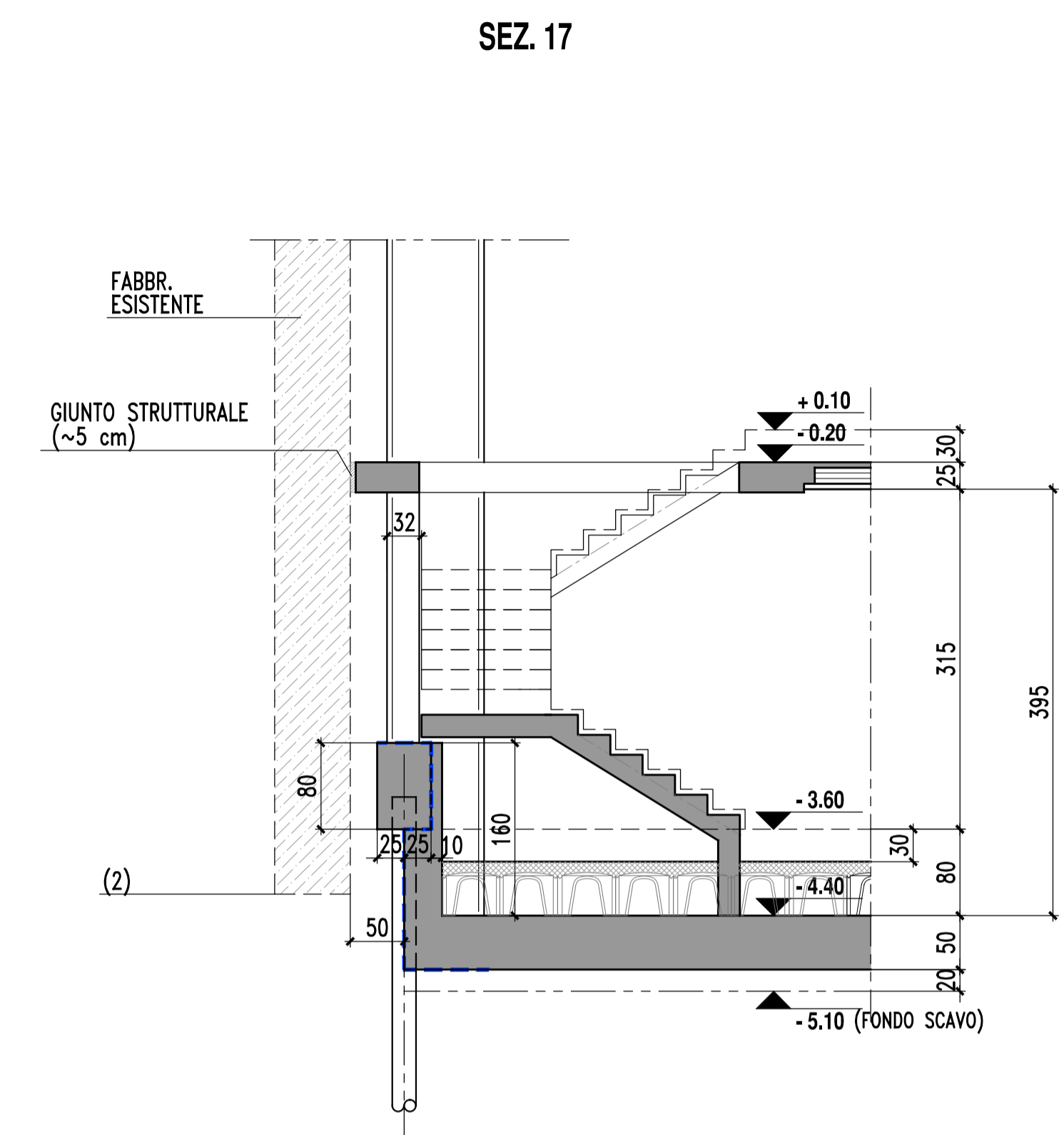
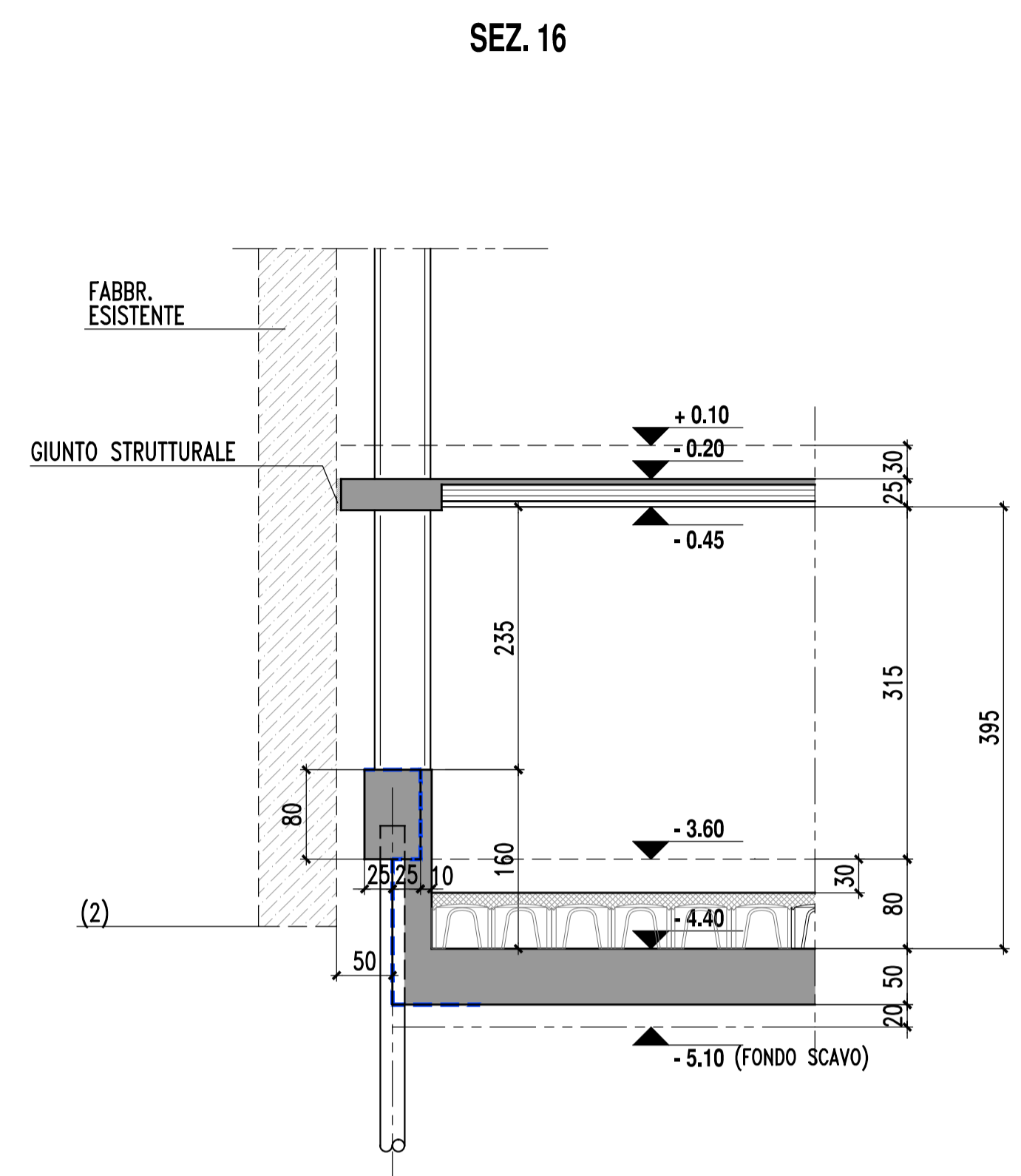
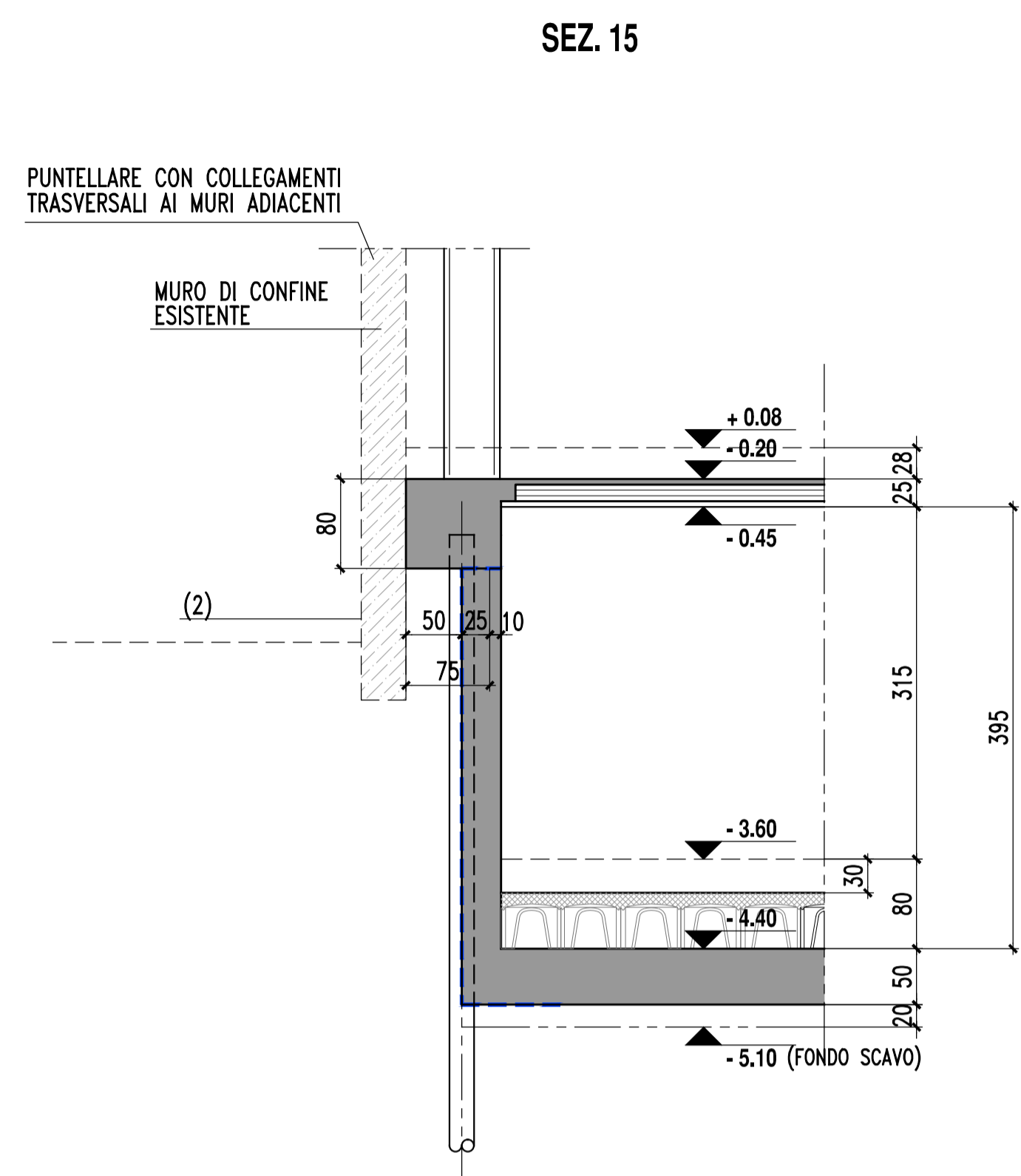
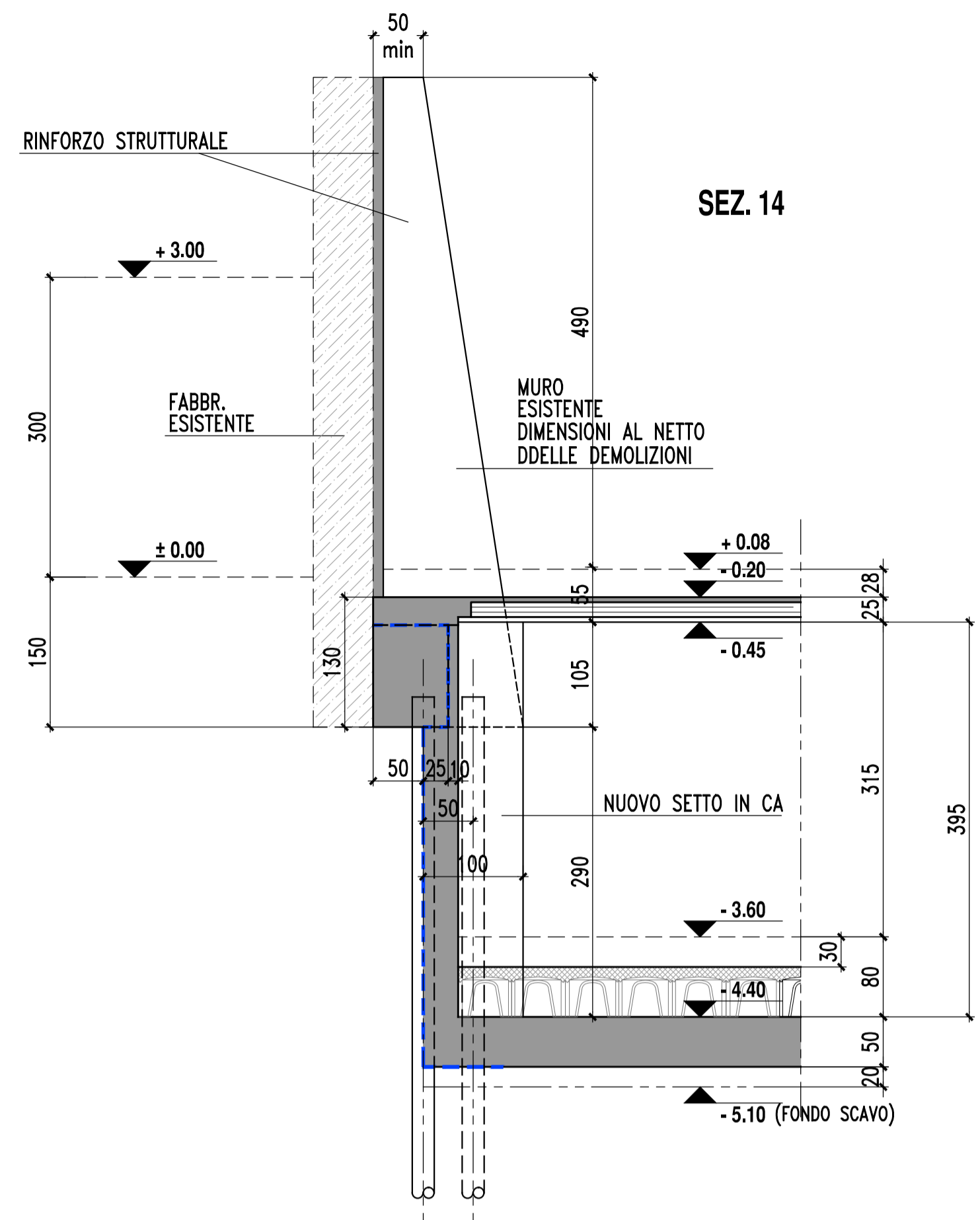
Coordinatore per la sicurezza in fase di progettazione: SICURCANTIERI CO. s.r.l.

PROGETTO DEFINITIVO

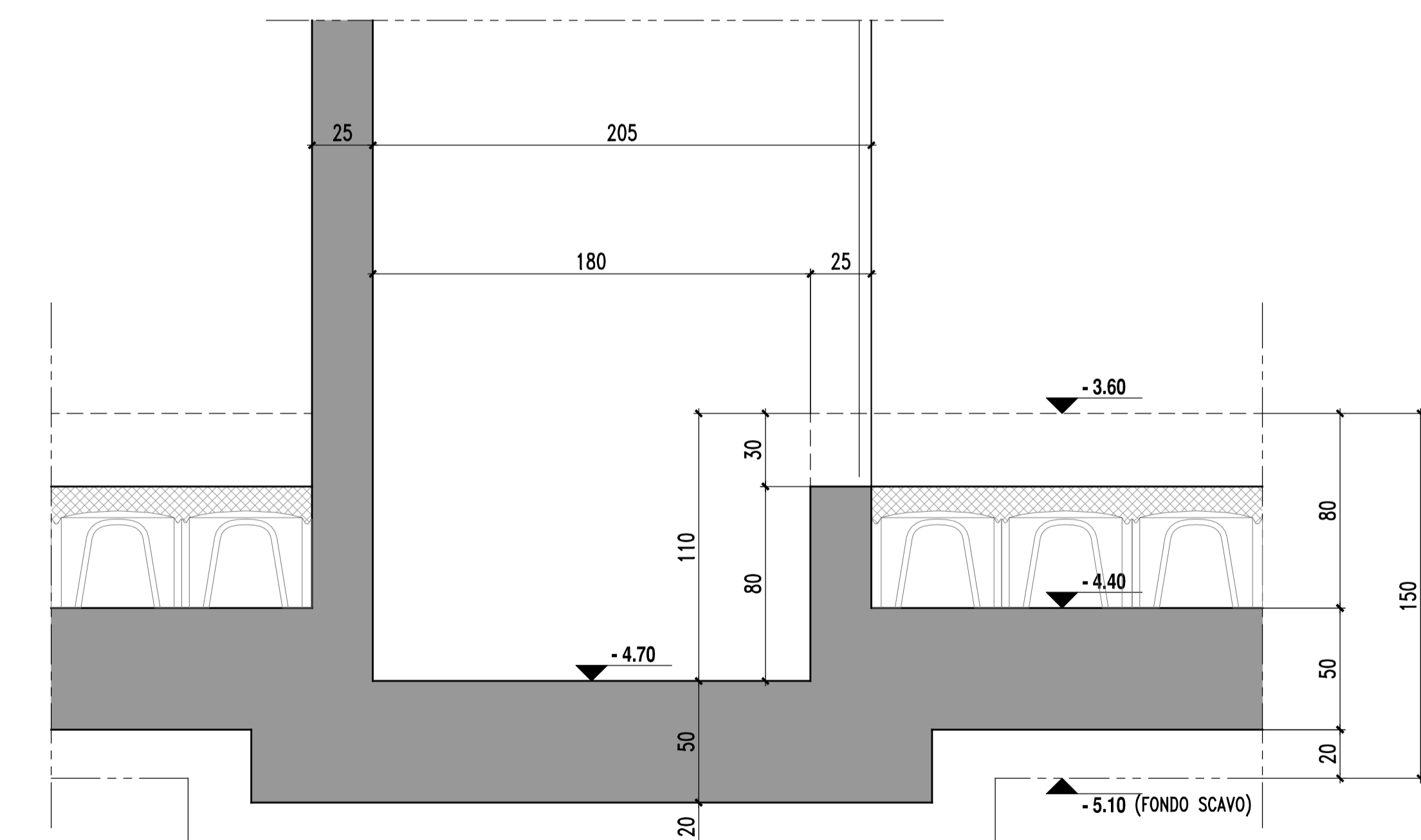
OGGETTO: SEZIONI PERIMETRALI DI FONDAZIONE (2^ parte)

NOME-FILE	TO-REP19_DEF - CARPENTERIE	SCALA	1:50	ELABORATO
EMISSIONE	30/09/2019			
REVISIONE				

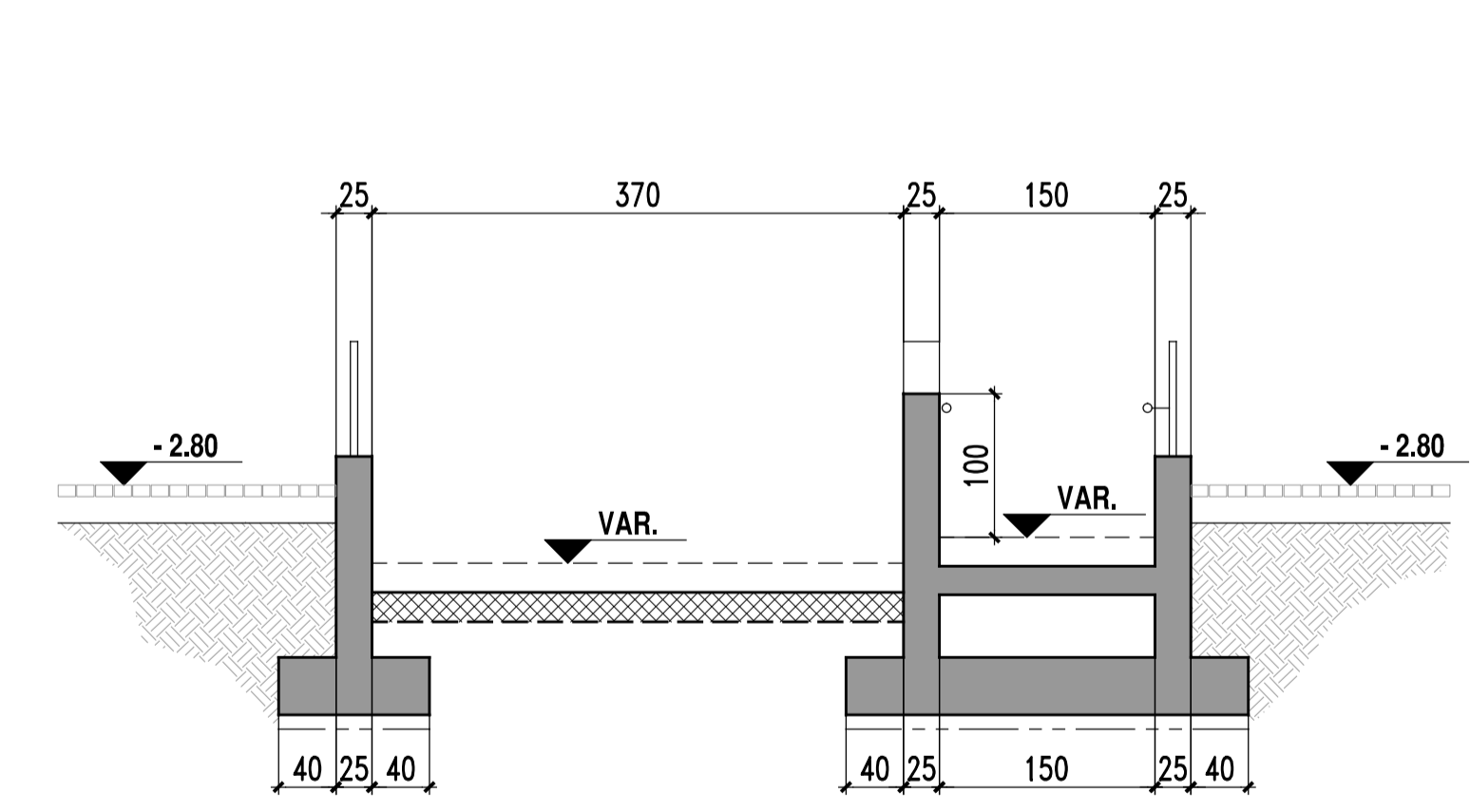
S03



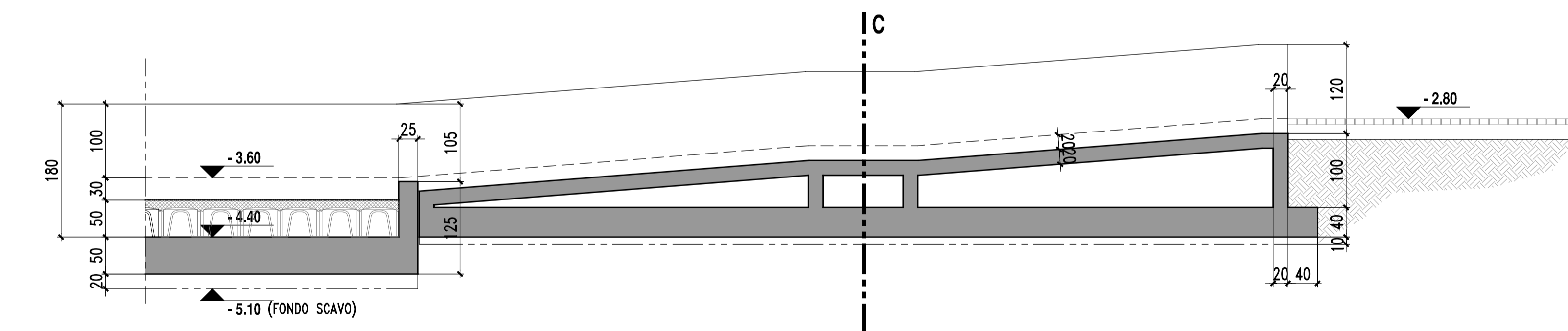
SEZ. FOSSA ASCENSORE B
scala 1:20



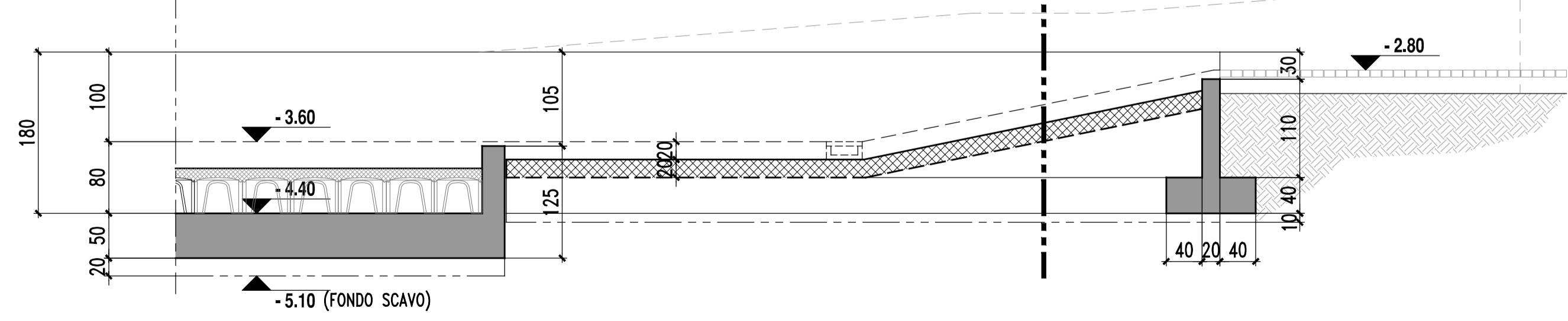
SEZ. C (RAMPE)



SEZ. RAMPA DISABILI



SEZ. RAMPA AUTORIMESSA



- Collegamento della nuova struttura alla muratura esistente tramite barre in acciaio e ancoranti chimici
- Quota fondazione presunta, da verificare in corso d'opera
- Collegamento cordolo alla muratura tramite diatoni in C.A. Ø100 disposti a quinconce con passo 50 cm
- Impermeabilizzazione magrone e muri controterra con telo bentonitico
- Impermeabilizzazione paratie:
 - getto di "spritz-beton"
 - telo in geotessuto
 - guaina impermeabilizzante in PVC

- MICROPALI
- diametro Ø177,8 sp.6.3
 - L=5 - 8 m
 - passo 80 cm
- TIRANTI
- q_{ult}=-1.80 m
 - L=3+8 m
 - passo 2 m
 - inclinazione su orizzontale 30° - 45°
- TRAVE DI COLLEGAMENTO
- 2 UPN 180