

STRUTTURE PER IL SOSTEGNO DEI PANNELLI SOLARI

CITTA' DI TORINO
 DIVISIONE SERVIZI TECNICI - COORDINAMENTO
 SERVIZIO EDILIZIA ABITATIVA PUBBLICA E PER IL SOCIALE

INTERVENTO DI RISTRUTTURAZIONE URBANISTICA IN TORINO - PIAZZA DELLA REPUBBLICA 13 - PER LA REALIZZAZIONE DI EDILIZIA RESIDENZIALE PUBBLICA. LOTTO 2

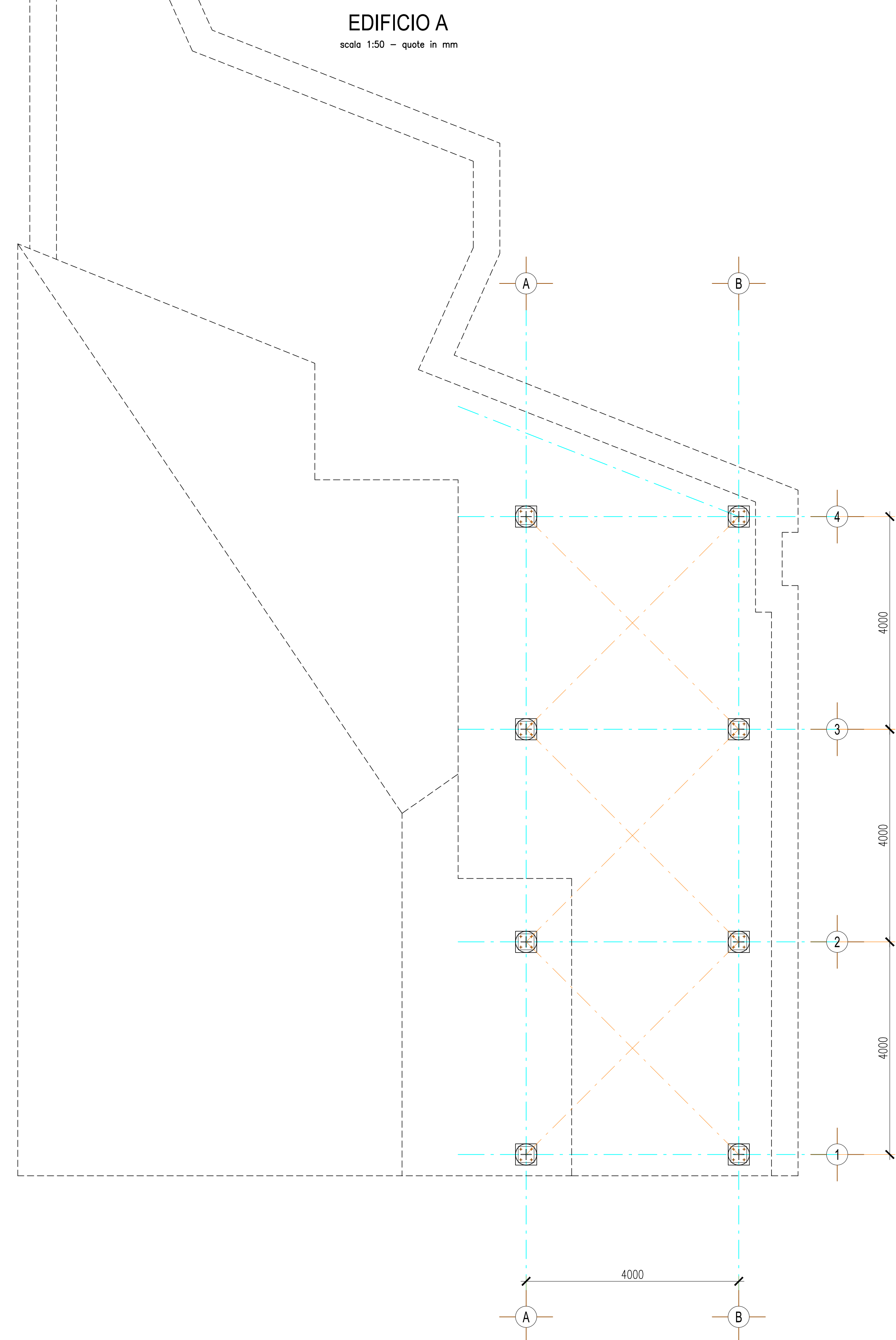
Responsabile Unico del Procedimento: Ing. Carmelo DI VITA
 Supporto al R.U.P.: Arch. Lina MUNARI
 Progettista opere: Arch. Alessandra CELORIA
 Coprogettista opere: Arch. Diego NOVO
 Coordinatrice delle integrazioni specialistiche: Ing. Lucia REDA
 Progettista della bonifica ambientale: Ing. Donato FERRI
 Collaboratori alla progettazione: Arch. Sabina CAU', Geom. Claudio MASTELLOTTO, Geom. Vincenzo TORTOMANO

Progettista opere strutturali: Studio Ing. G. PATTA
 Progettista opere impiantistiche e verifiche requisiti assistiti: MTE INGEGNERIA s.r.l. (CERVI)
 Coordinatore per la sicurezza in fase di progettazione: SICURANTIERI CO. s.r.l.

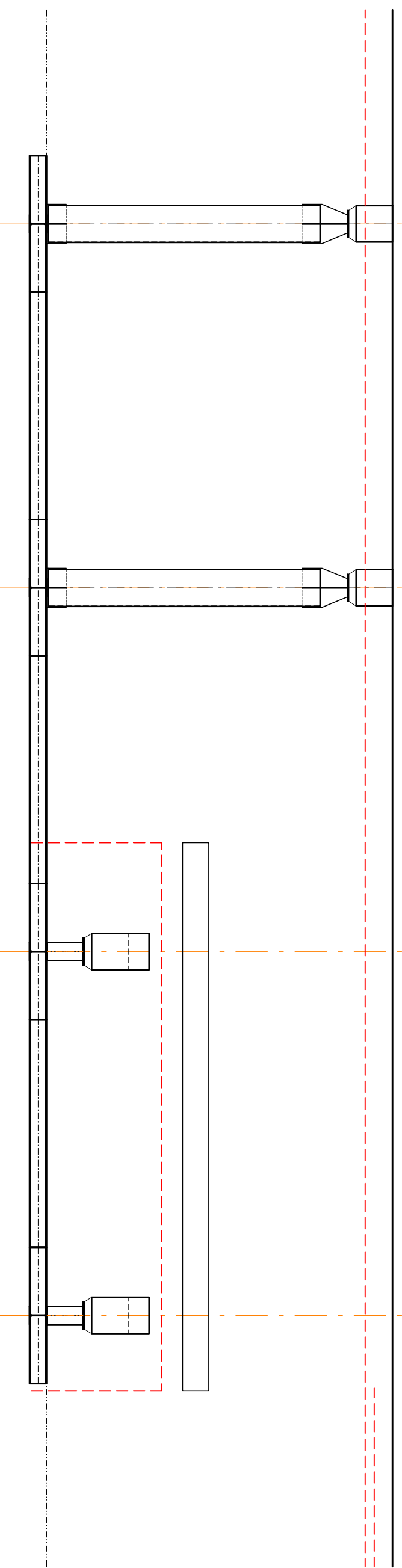
PROGETTO DEFINITIVO
STRUTTURE METALLICHE

OGGETTO: **S13**

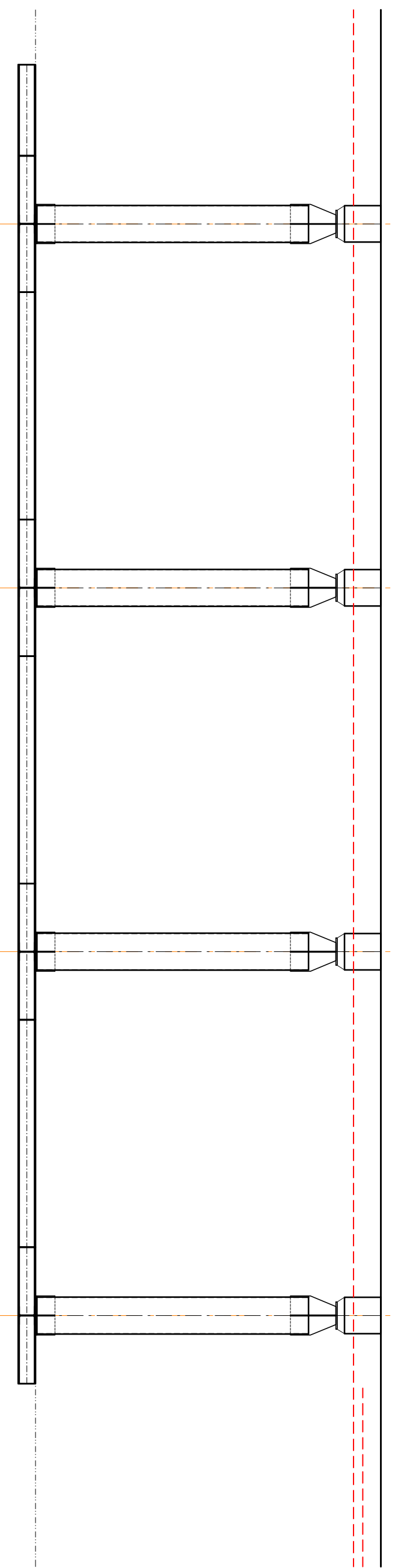
NOME FILE: TO_NEP19-ar_ACC | SCALA: 1:50 - 1:10 | ELABORATO
 EMISSIONE: 30/09/2019
 REVISIONE:



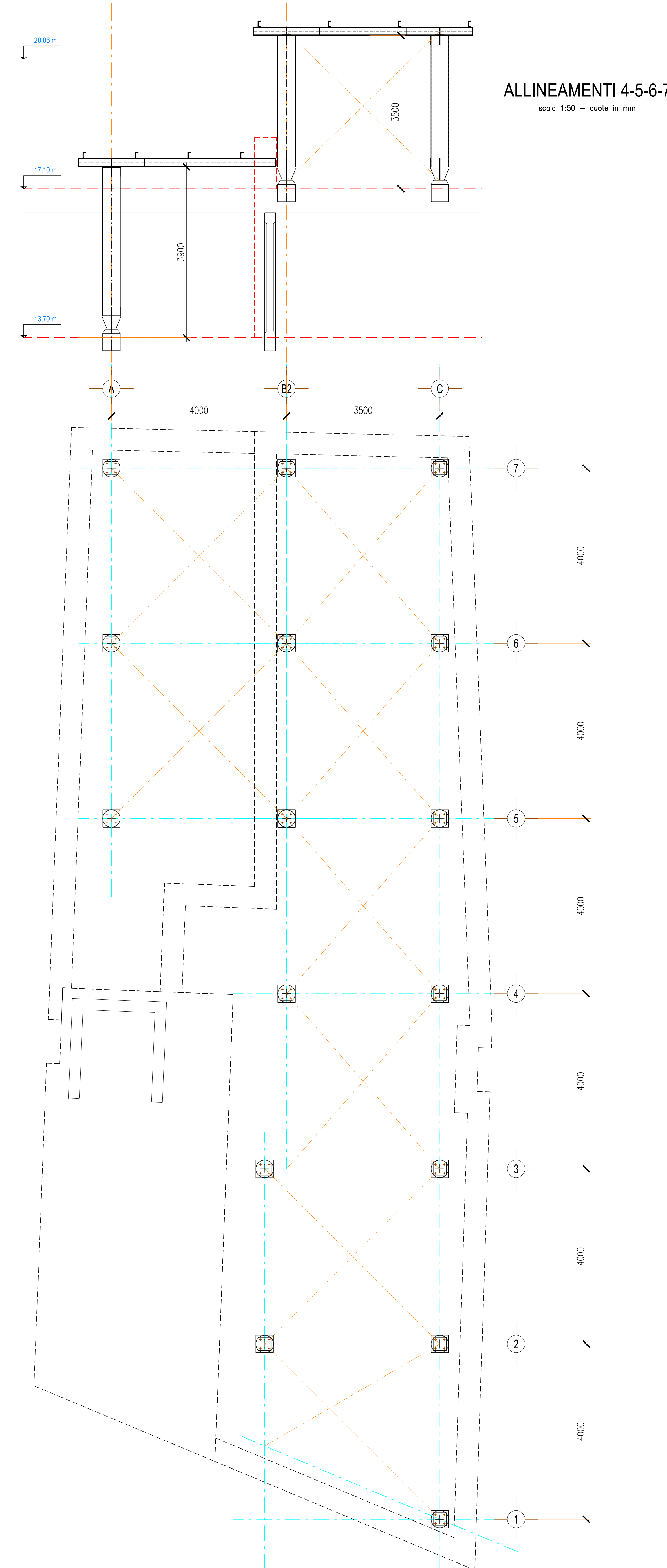
ALLINEAMENTO A
 scala 1:50 - quote in mm



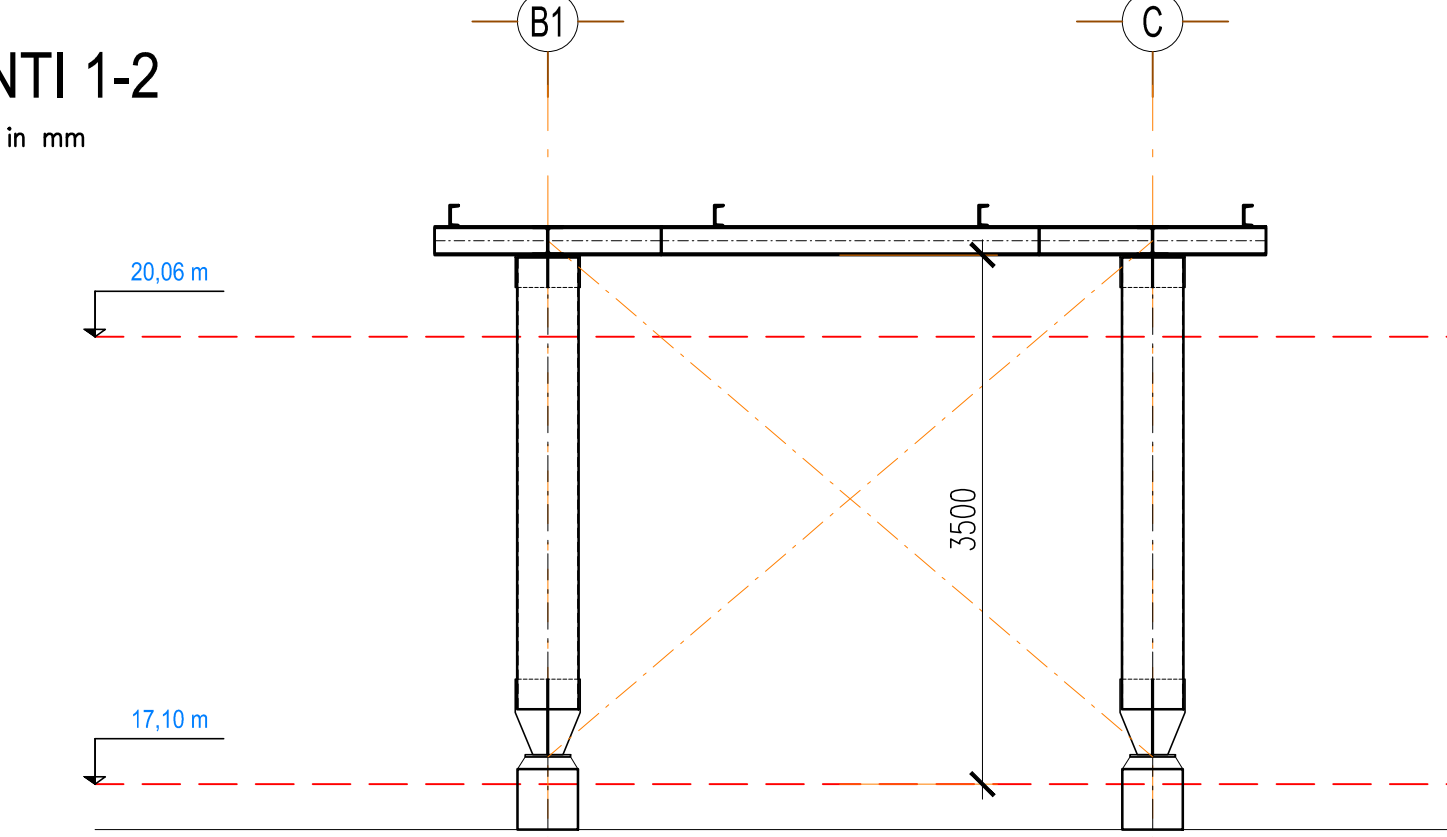
ALLINEAMENTO B
 scala 1:50 - quote in mm



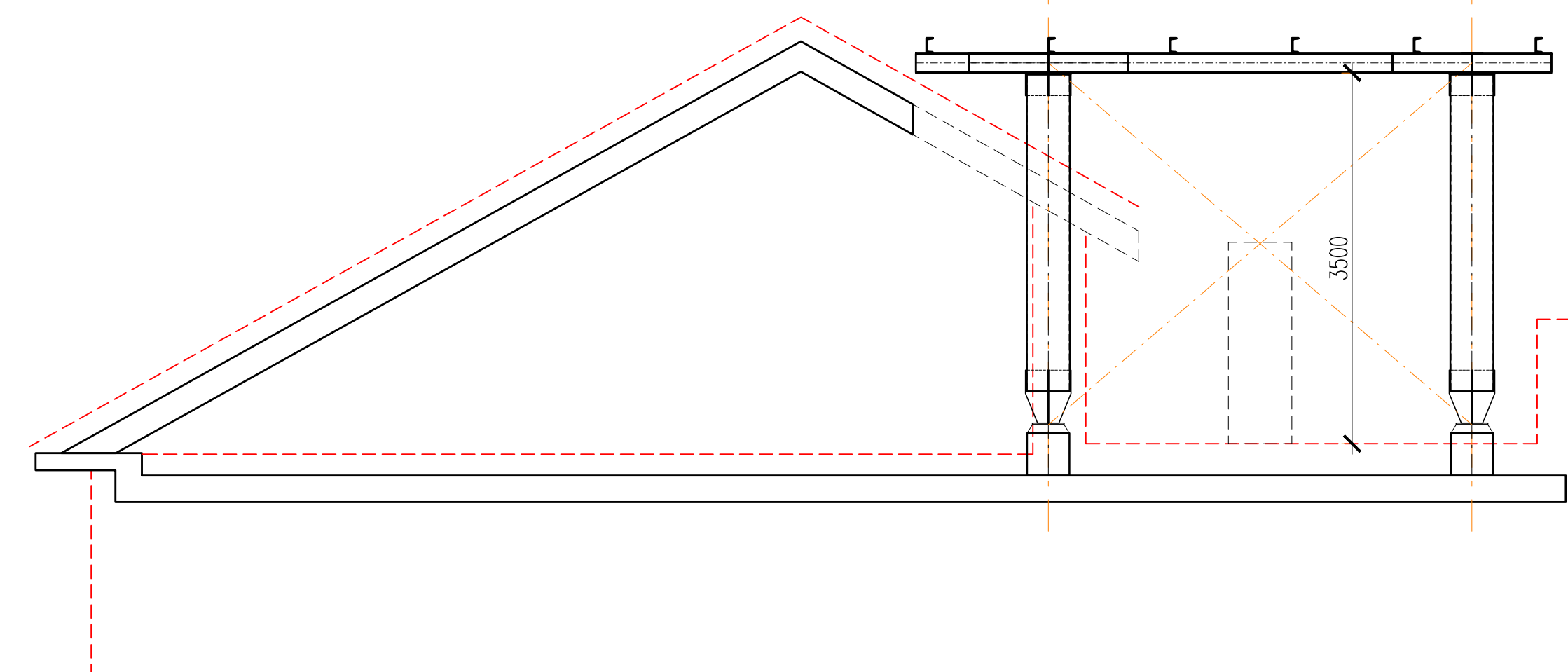
EDIFICIO B
 scala 1:50 - quote in mm



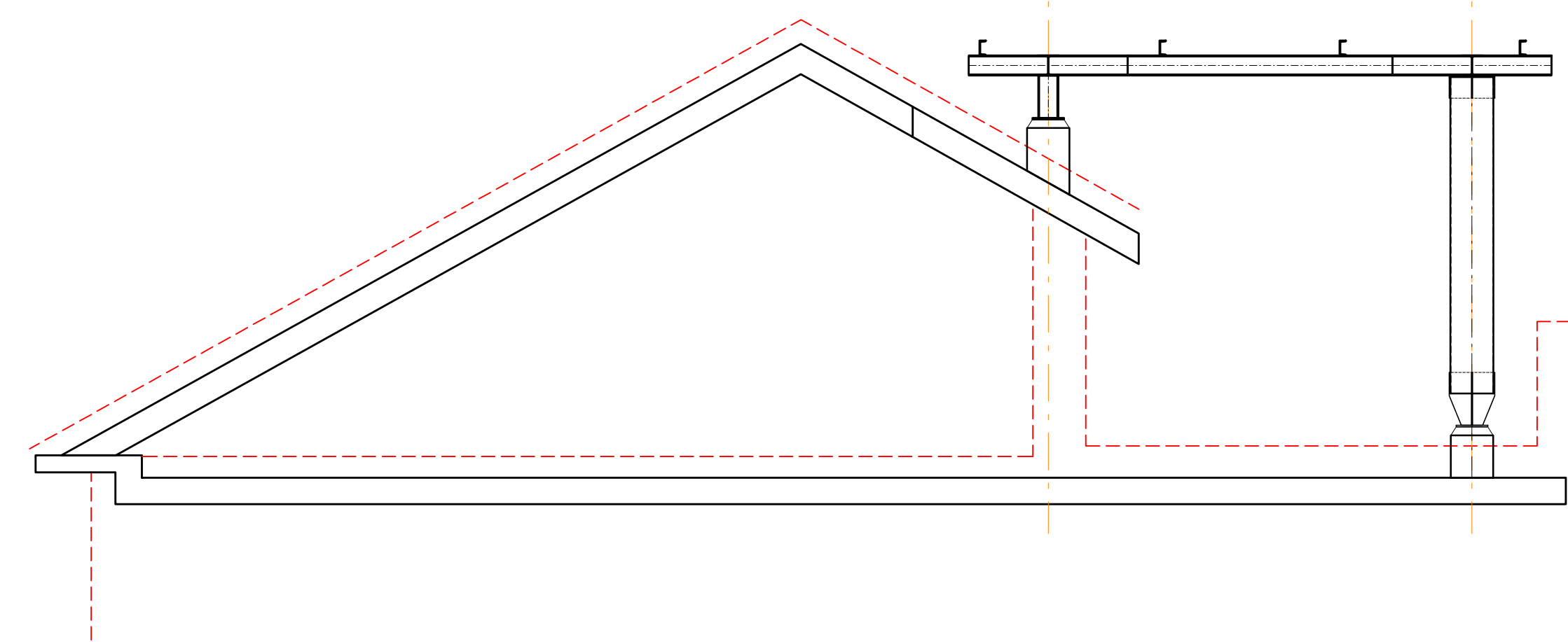
ALLINEAMENTI 1-2
 scala 1:50 - quote in mm



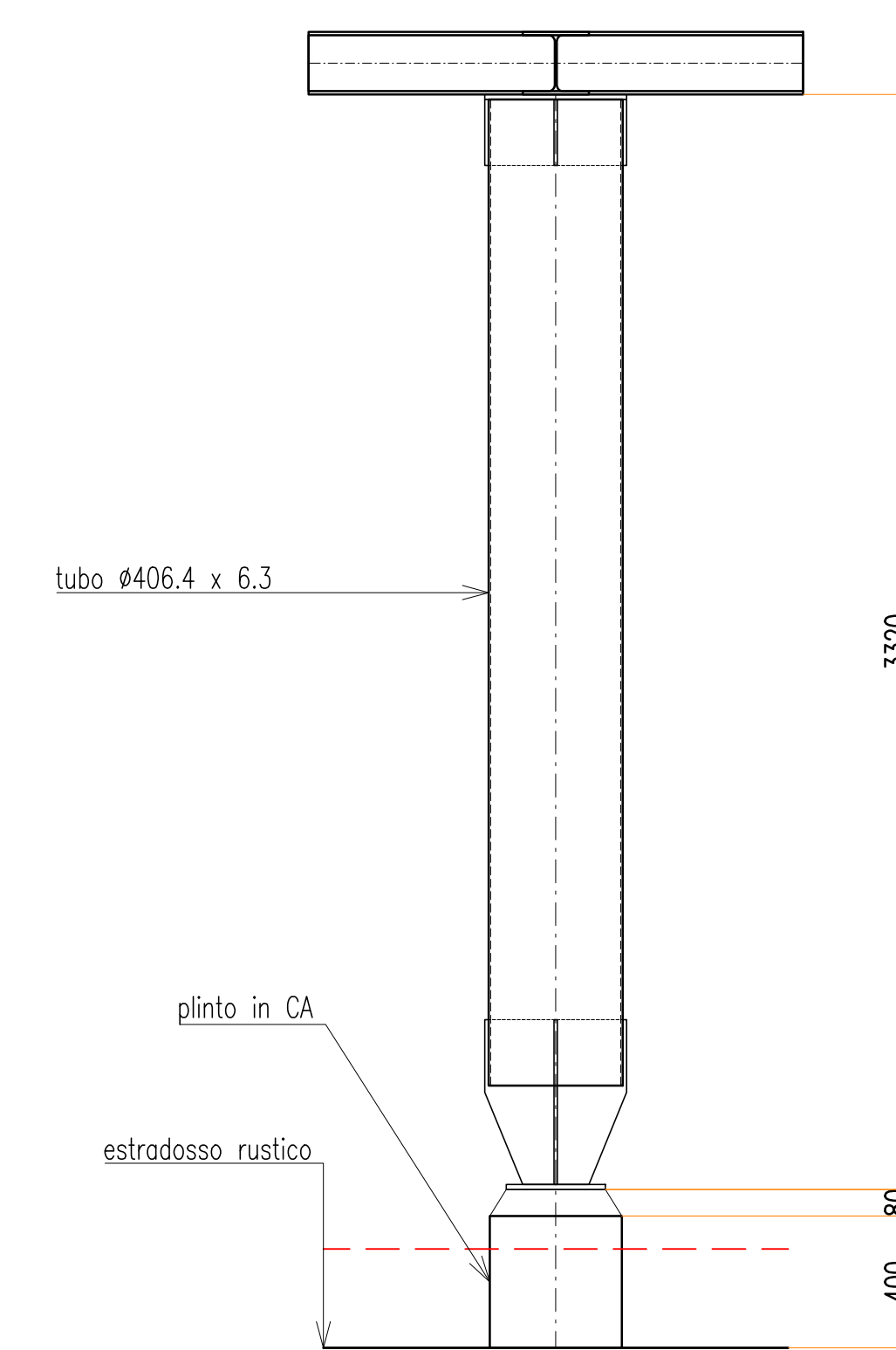
ALLINEAMENTI 2-3
 scala 1:50 - quote in mm



ALLINEAMENTI 1-4
 scala 1:50 - quote in mm

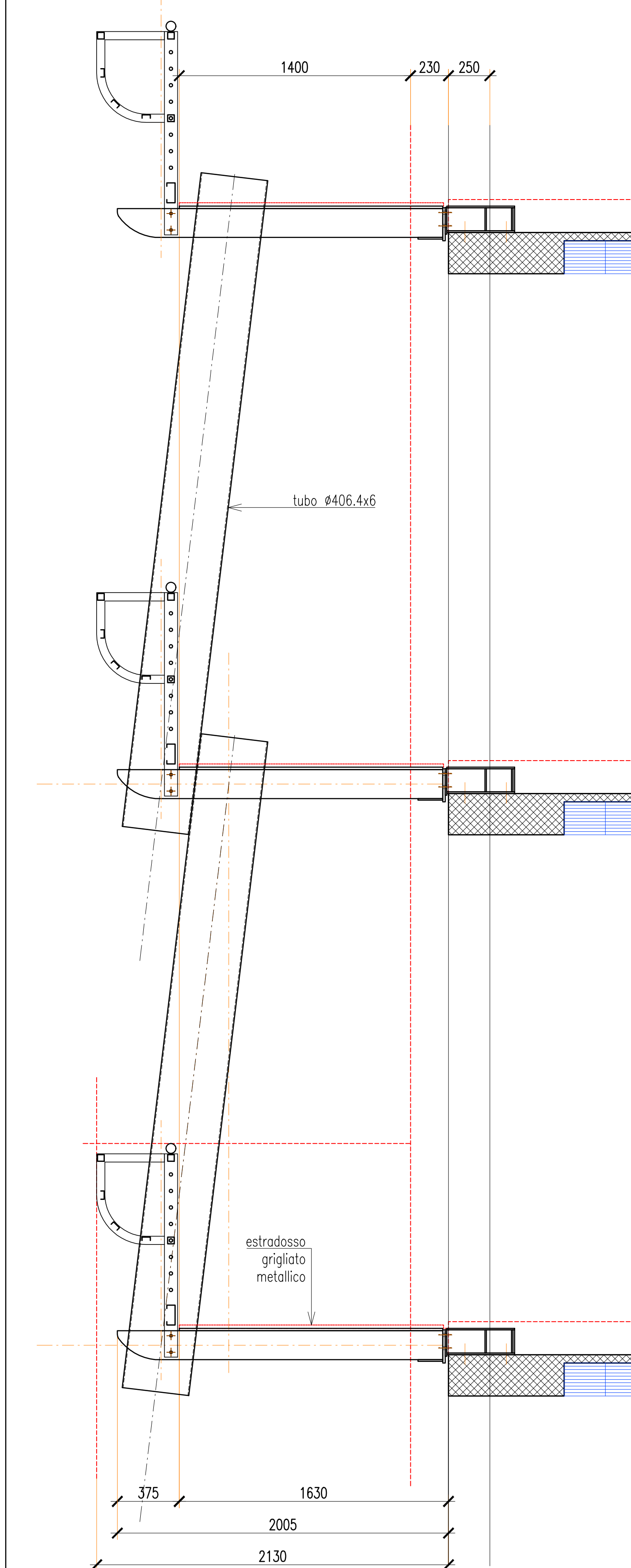


PILASTRO TIPO
 scala 1:20 - quote in mm

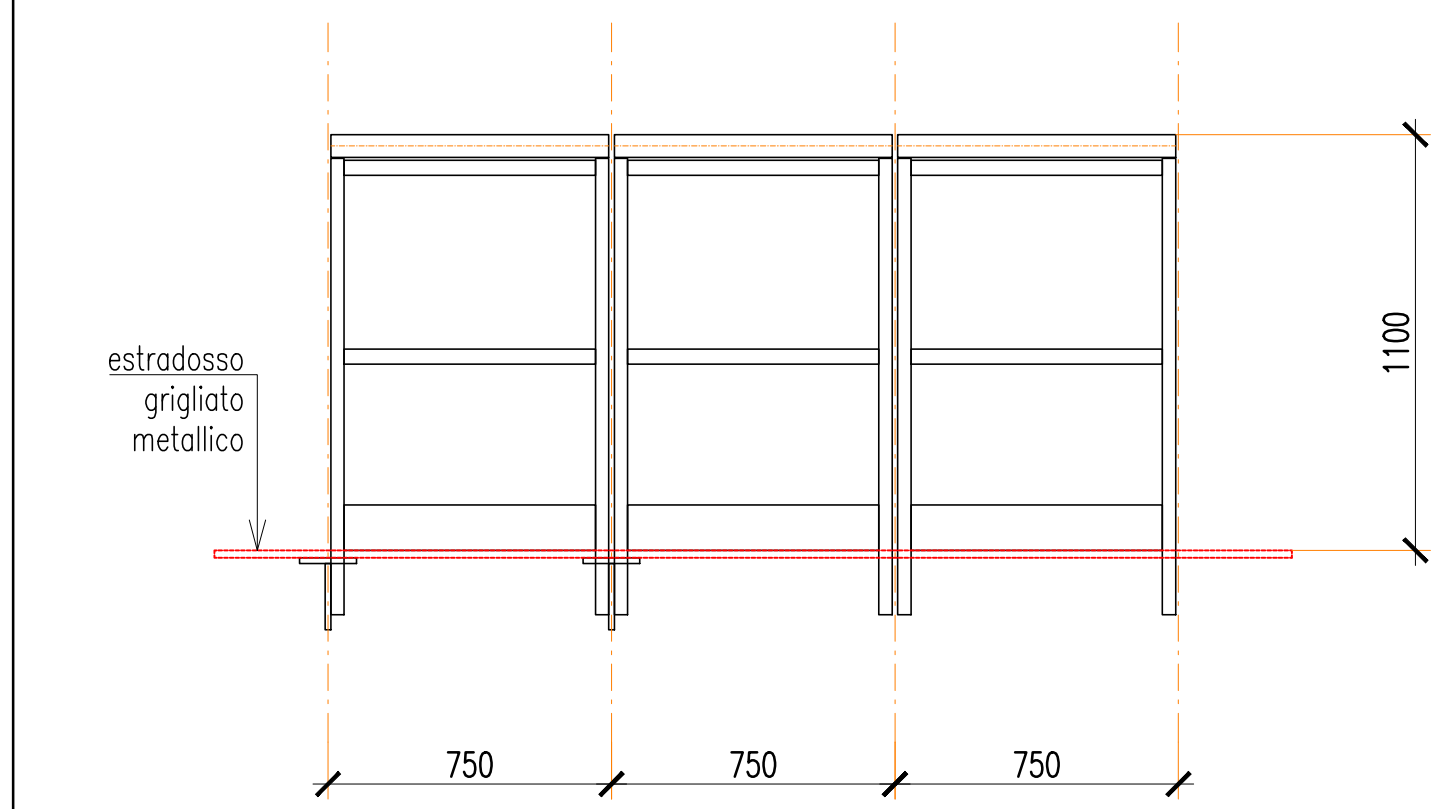


BALCONI E PARAPETTI

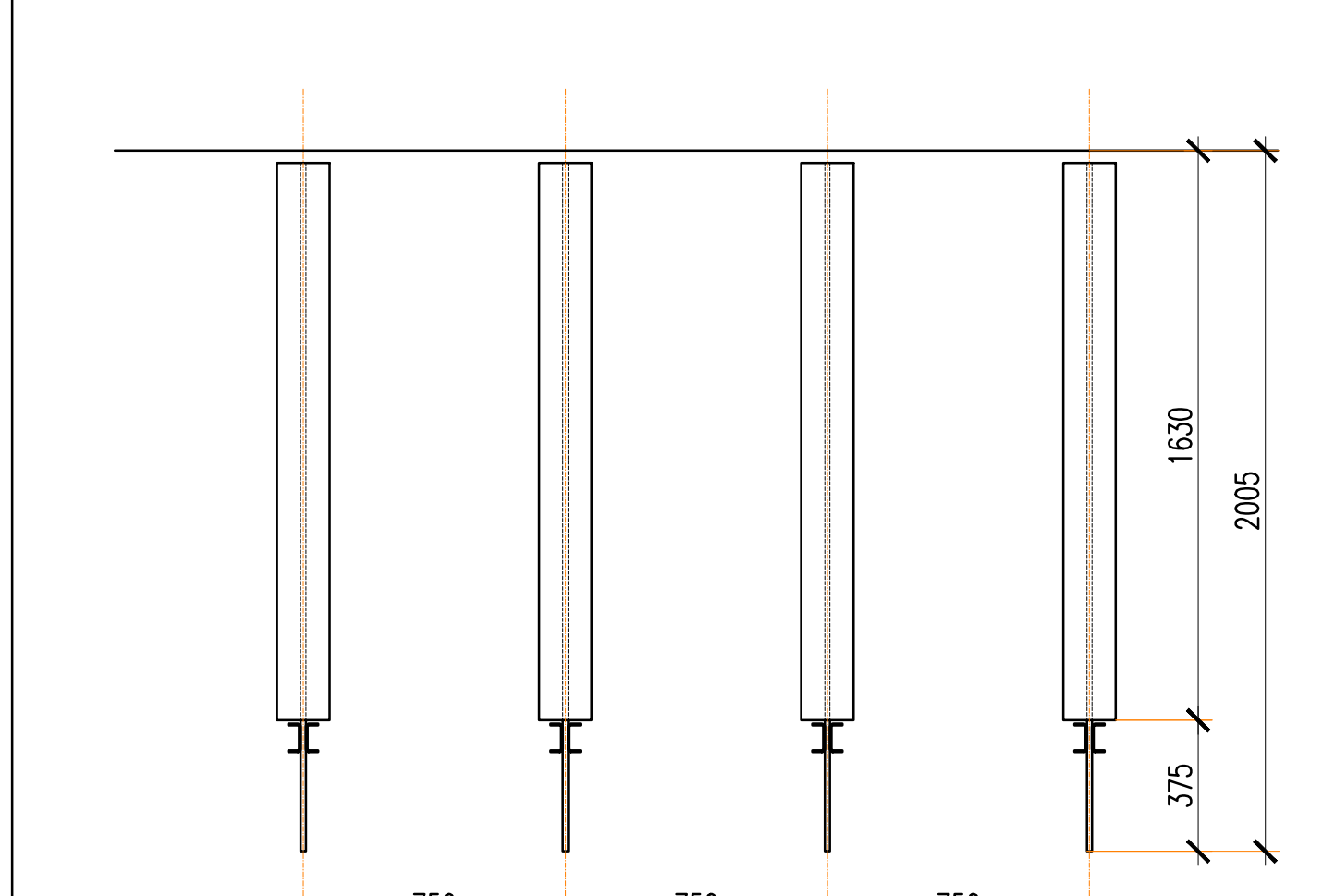
VISTA LATERALE
 scala 1:20 - quote in mm



PROSPETTO PARAPETTO
 scala 1:20 - quote in mm



PIANTA MENSOLE
 scala 1:20 - quote in mm



Prescrizione Saldature
 Se non diversamente specificato:
 con $t_1 \geq t_2$
 $r = 0,7 t_1$ ($e = 0,5 t_1$)

Prescrizione Materiali

Tipologia	Designazione	Treatmento
Profiliati	S275JR EN 10025	zincatura
Plastre	S275JR EN 10025	zincatura
Panni	C40	bonificato
Bulloni		
Viti	Classe 8.8 EN 20898/1	Galvanizzate
Dadi	Classe 8* UNI 3740/4-5713	Galvanizzati
Rosette A.R.	C50/70C 32x40 UNI 7845-5714	galvanizzate