



# CITTA' DI TORINO

Divisione Economia e Sviluppo  
Settore Impianti Sportivi

## Oggetto

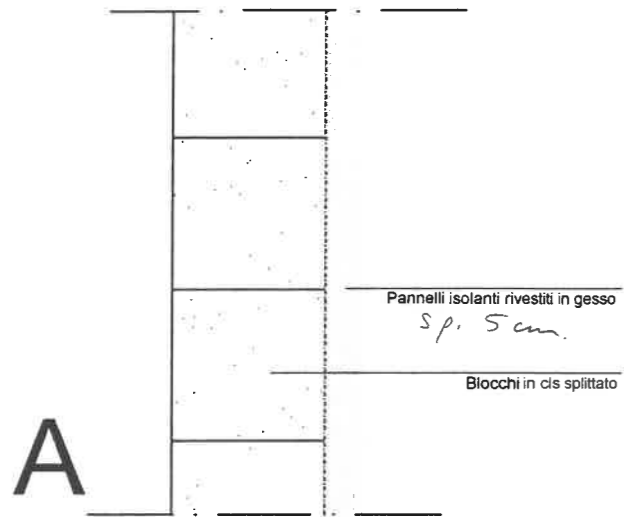
Progetto esecutivo.  
Lavori di ristrutturazione e messa  
a norma dello Stadio di atletica Ruffini  
"P. Nebiolo" e realizzazione  
di tribuna coperta.

## Contenuto

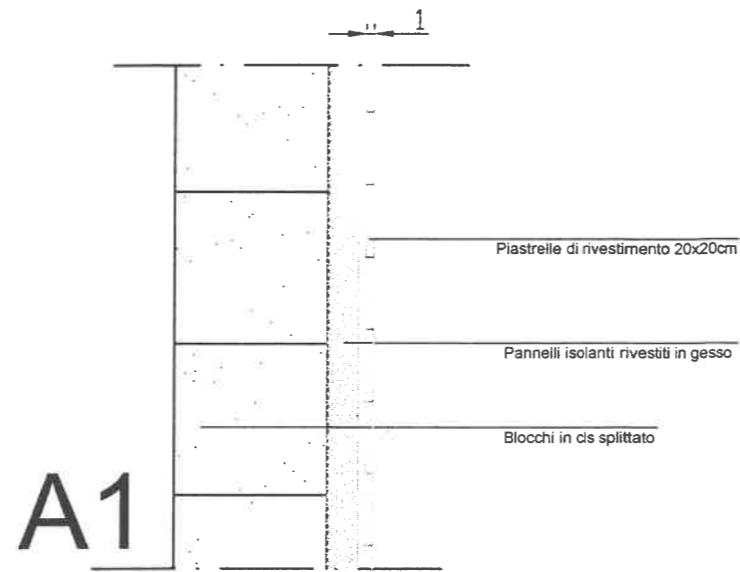
Particolari esecutivi

<i>Il coord. progettazione</i>		<i>Il responsabile del procedimento</i>		<i>Scala plottaggio</i> 1:1
arch. Vincenzo Orlando		ing. Giancarlo Revelchione		<i>Nome file</i> Ruffms
<i>I progettisti</i>				<i>Riferimento</i>
arch. Erica Ribetti arch. Silvia Zanetti				<i>Scala</i> 1:10 e varie
<i>Rev.</i>	<i>Modifiche</i>	<i>Data</i>	<i>Disegnatore</i>	<i>Tavola</i> <b>B</b>
0				
1				
2				
3				
4				
5				

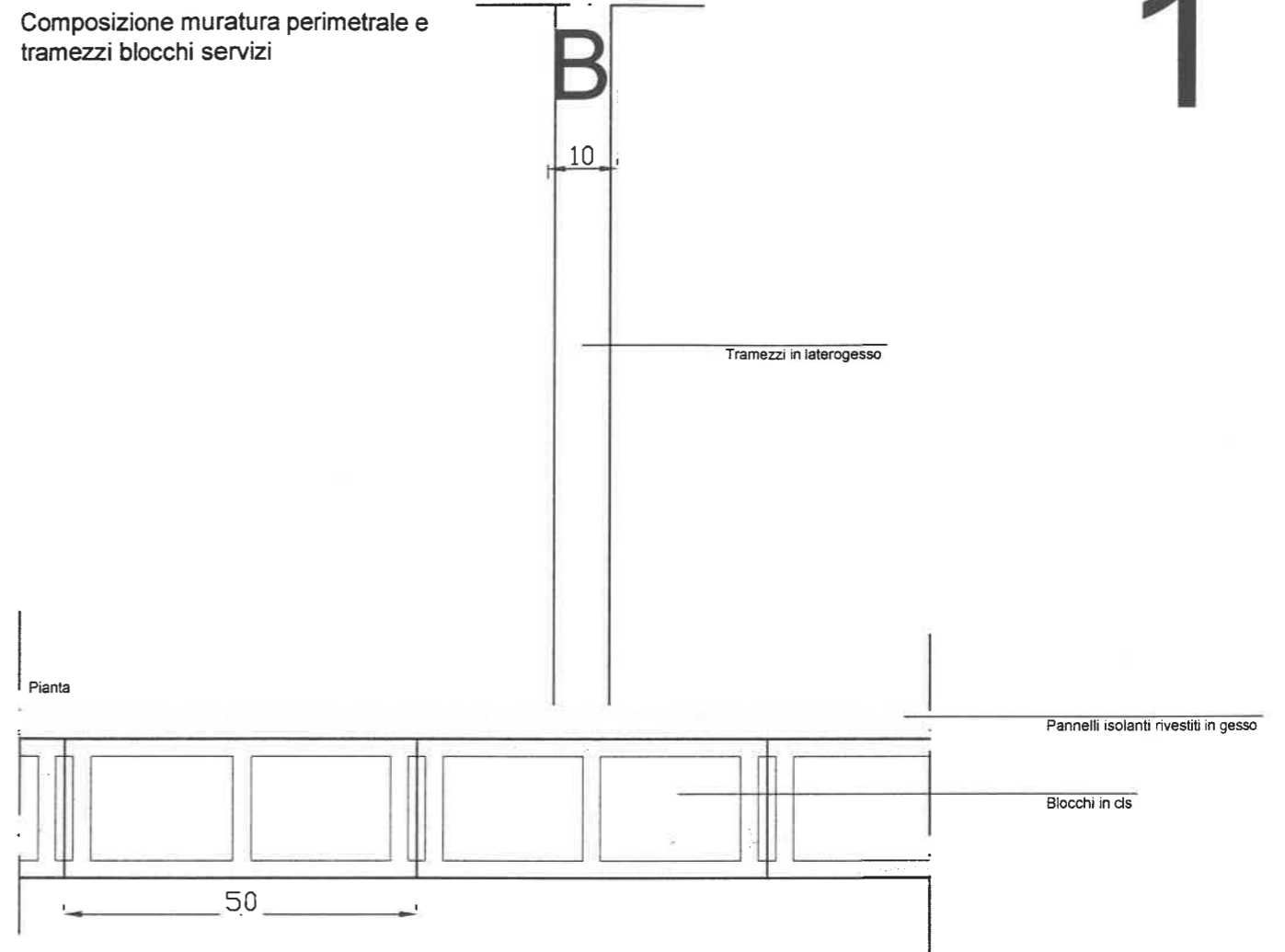
Composizione muratura perimetrale



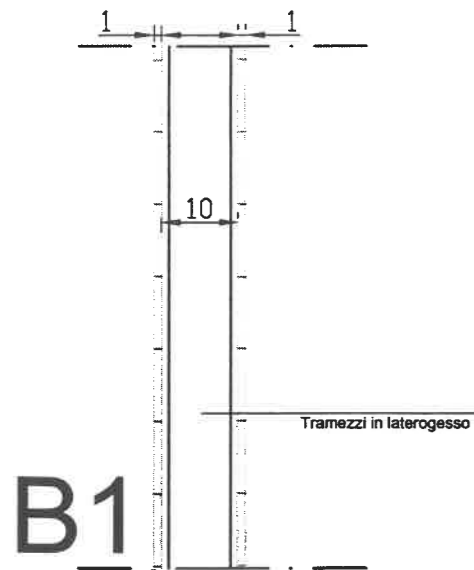
Composizione muratura perimetrale servizi igienici



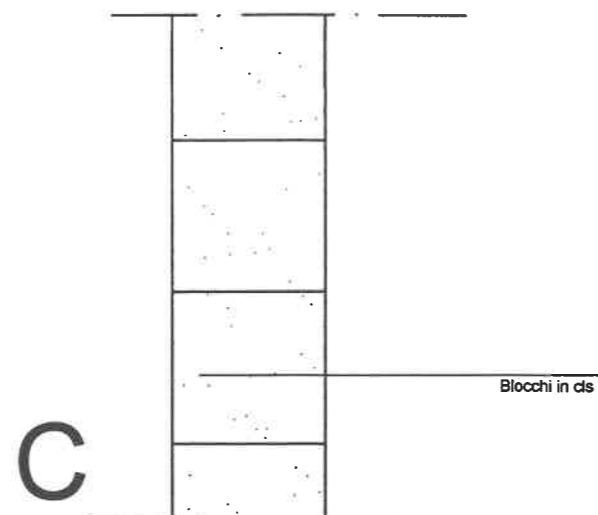
Composizione muratura perimetrale e tramezzi blocchi servizi



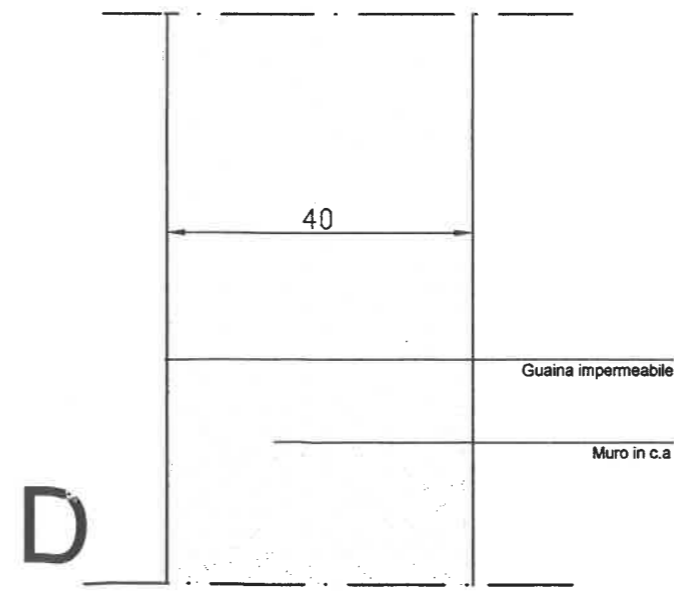
Tramezzi servizi igienici



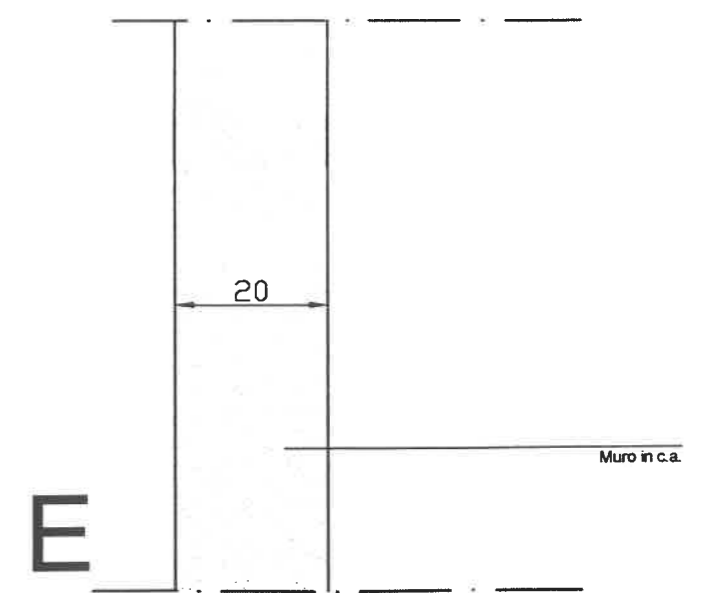
Muro locale piano interrato blocchi 20x50 cm



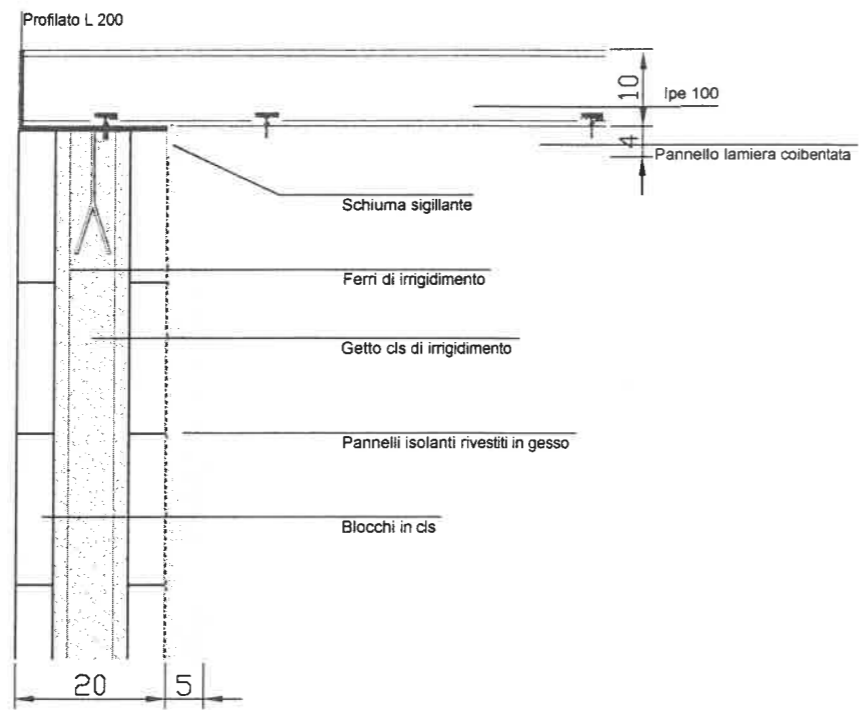
Muro contro terra piano interrato



Muro portante in c.a. passerella

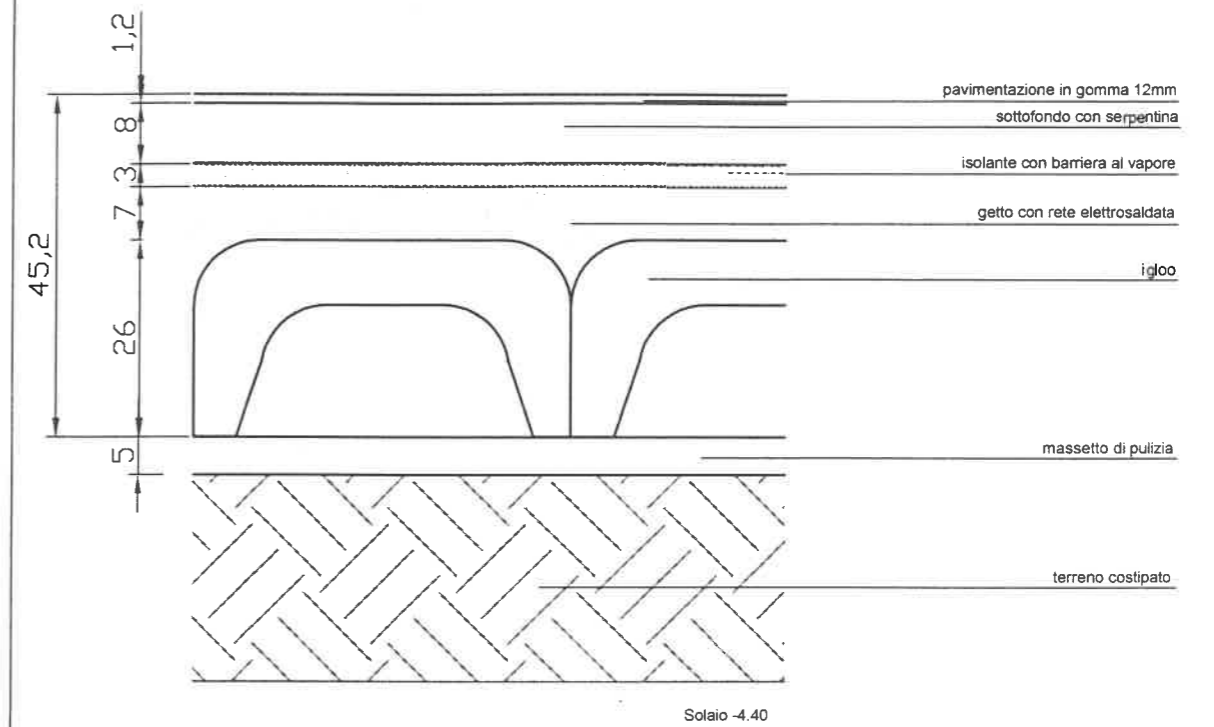


Particolare aggancio copertura/  
pareti blocchi servizi



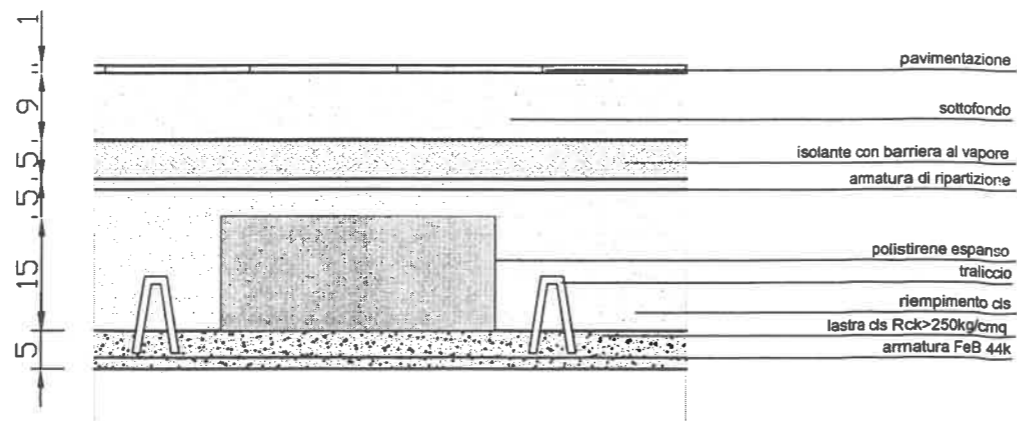
2

Particolare vespaio su igloo a quota -4.40



3

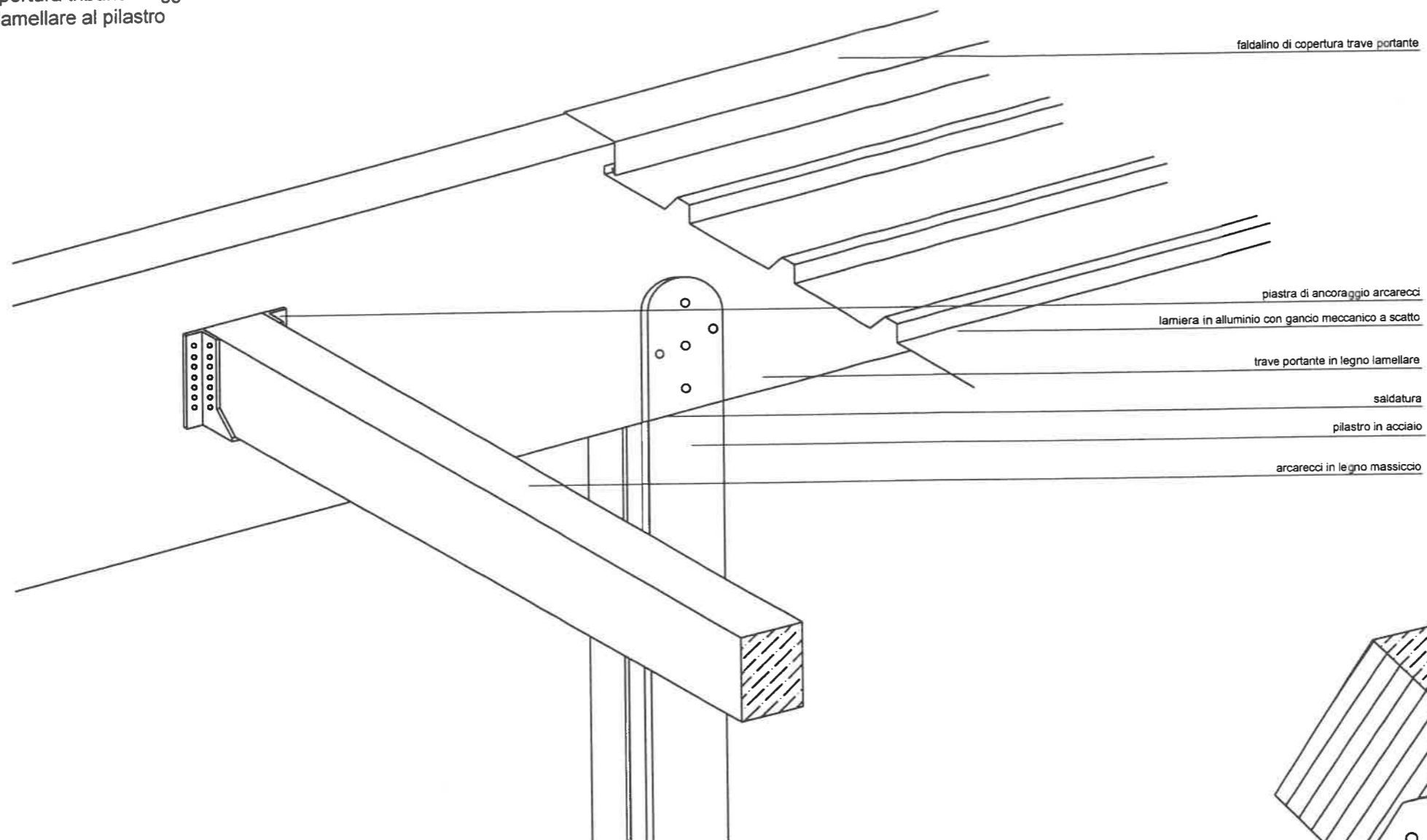
Particolare solaio 0.00



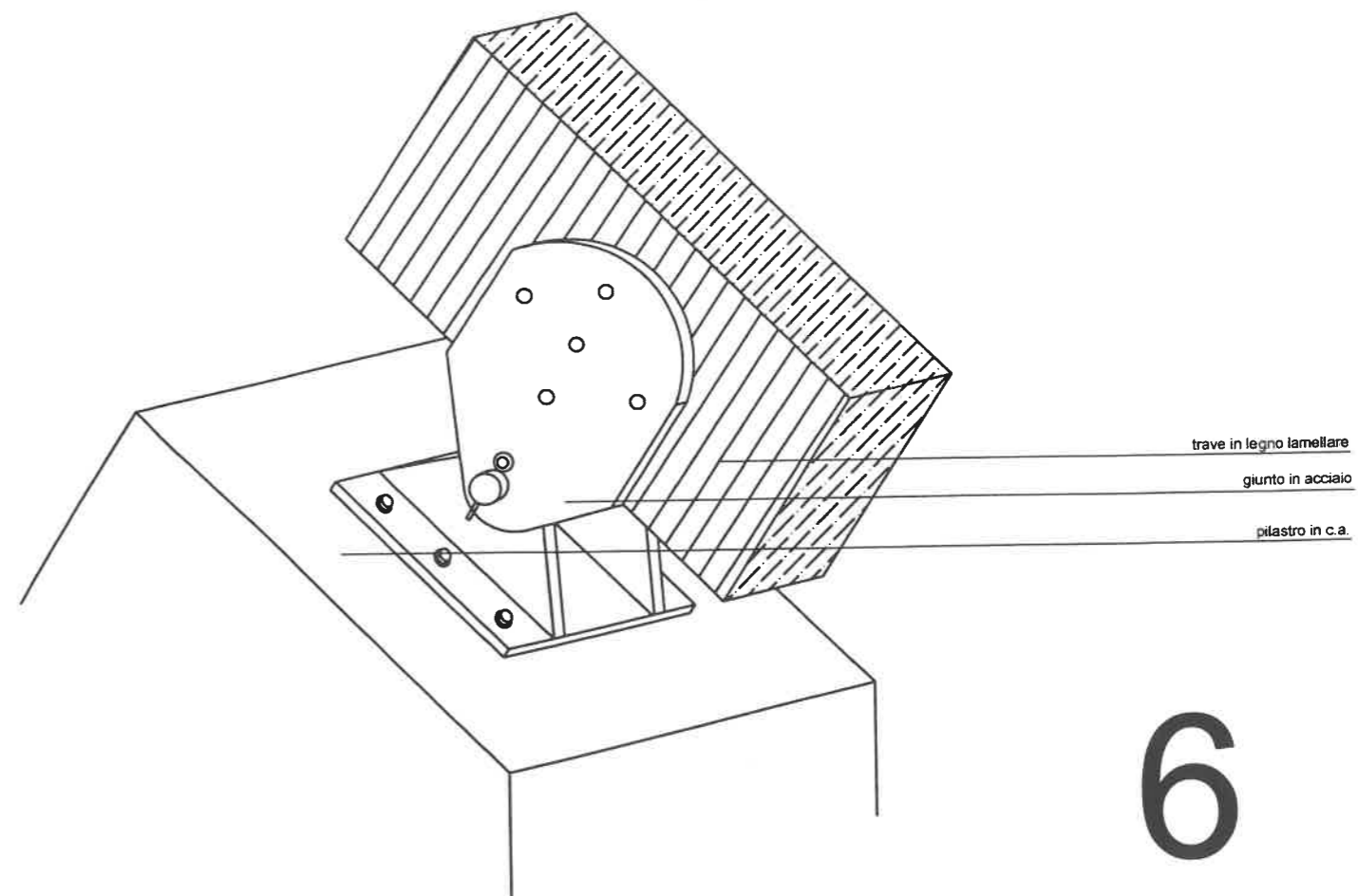
4

Copertura tribuna e aggancio struttura  
in lamellare al pilastro

5

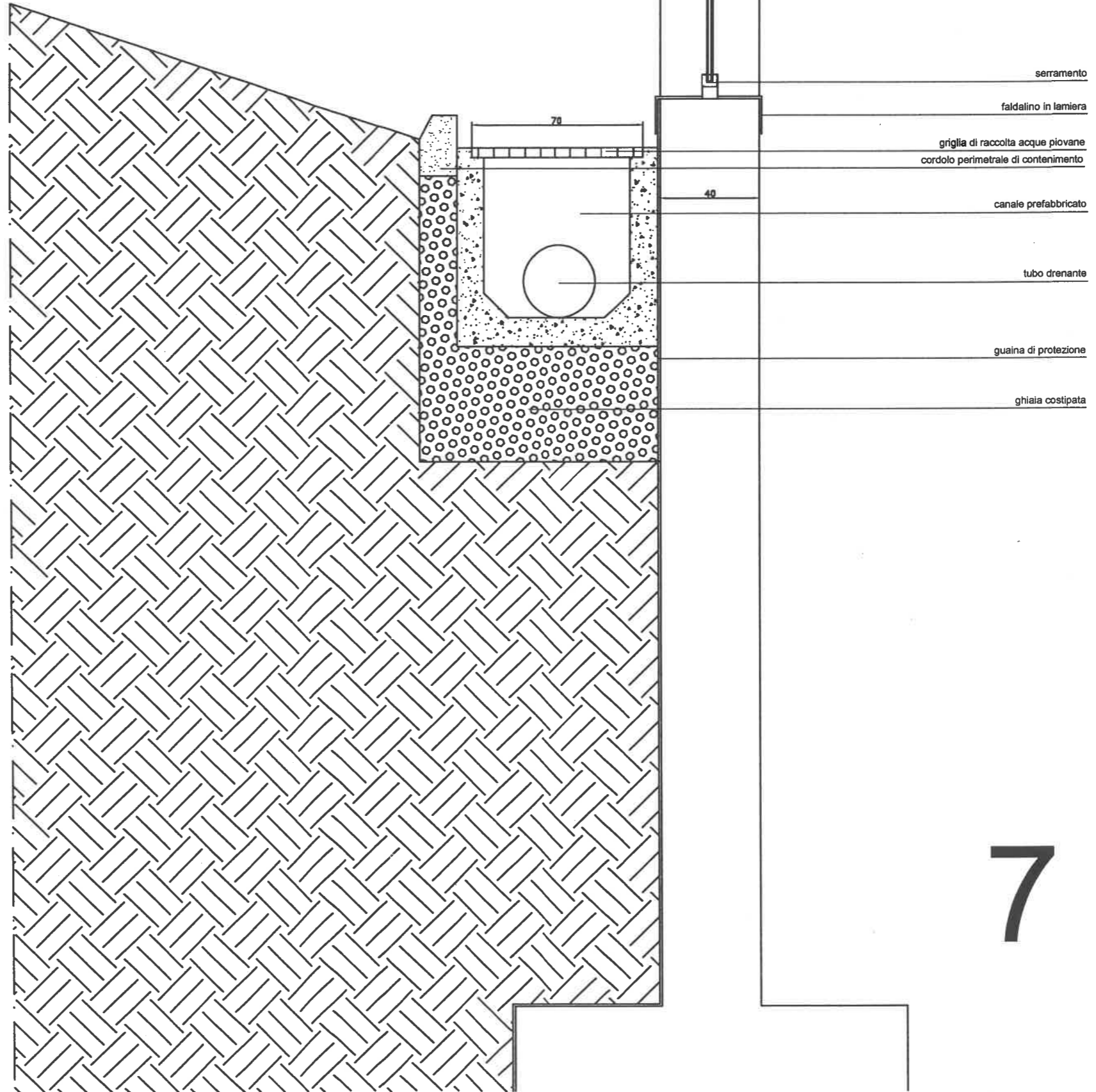


Aggancio struttura in lamellare  
al plinto di fondazione

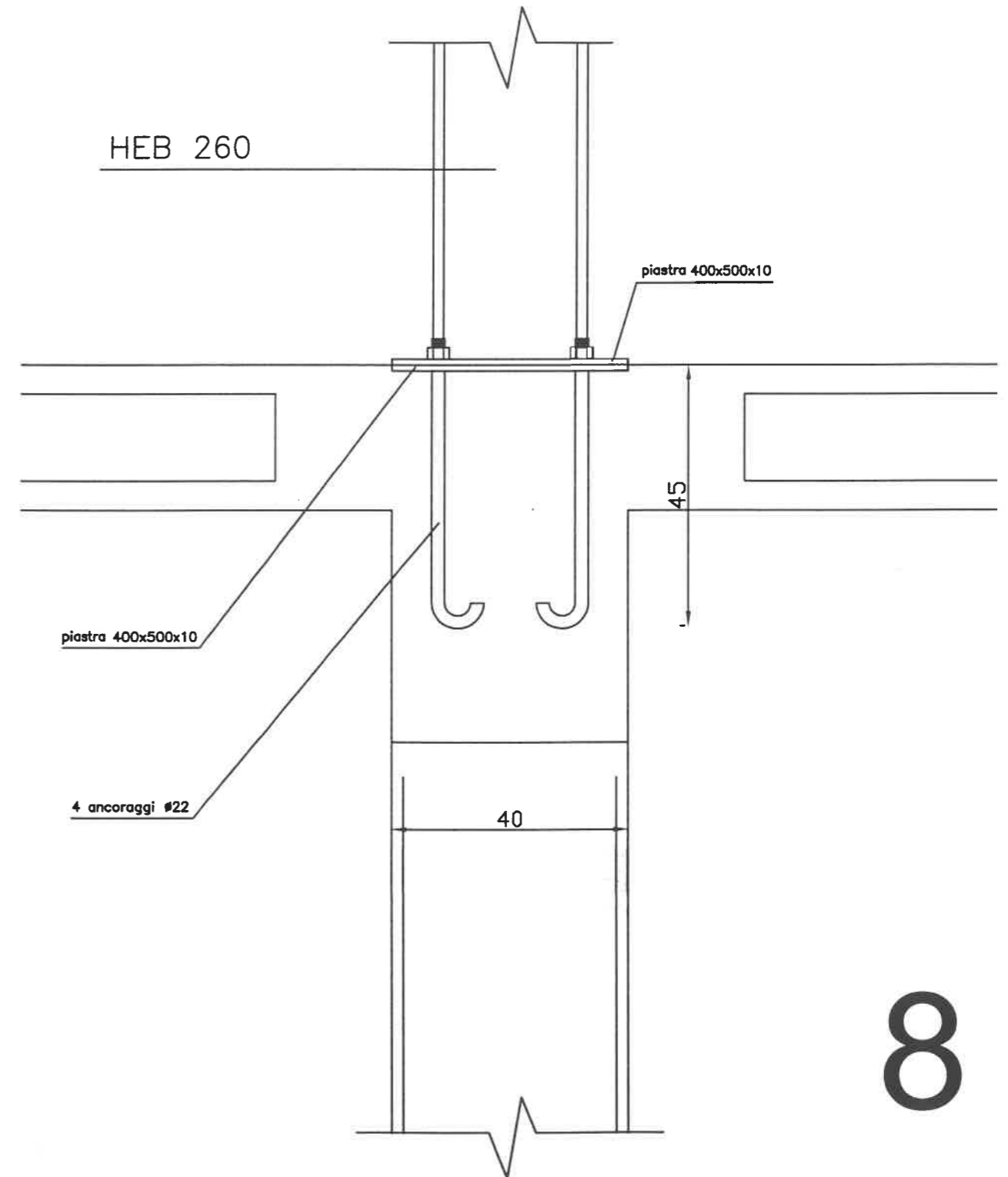
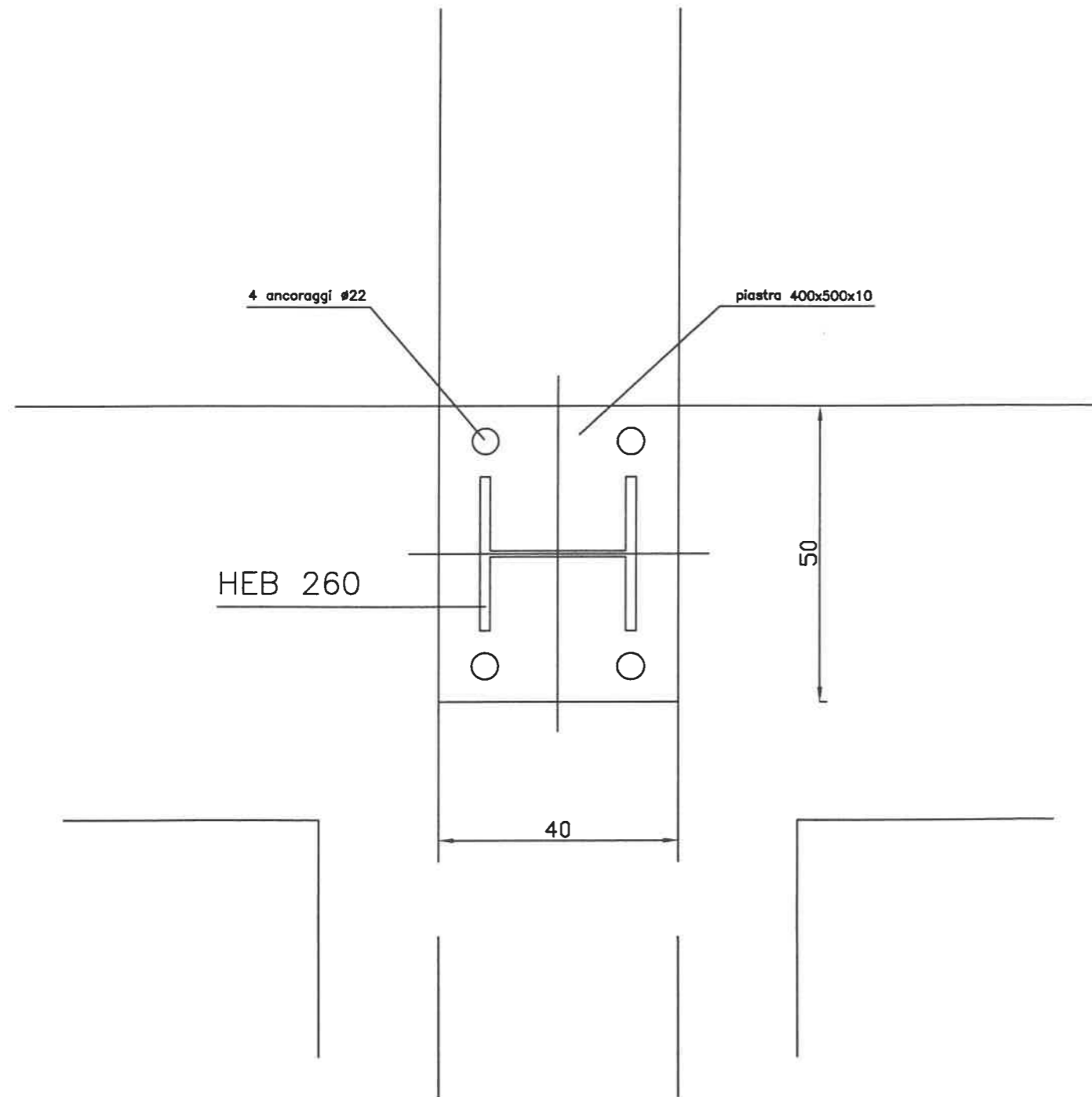


6

Canale grigliato e muro controterra



Particolare ancoraggio profilato metallico



Ringhiera di protezione

