

SISTEMA AHU-04 - PISCINA DI RISCALDAMENTO

REF.	DESCRIZIONE	DATI TECNICI
AHU-4	ventilatori di mandata	1x 6.800 2x 4.911 a 4.000
	ventilatori di ripresa	1x 7.851

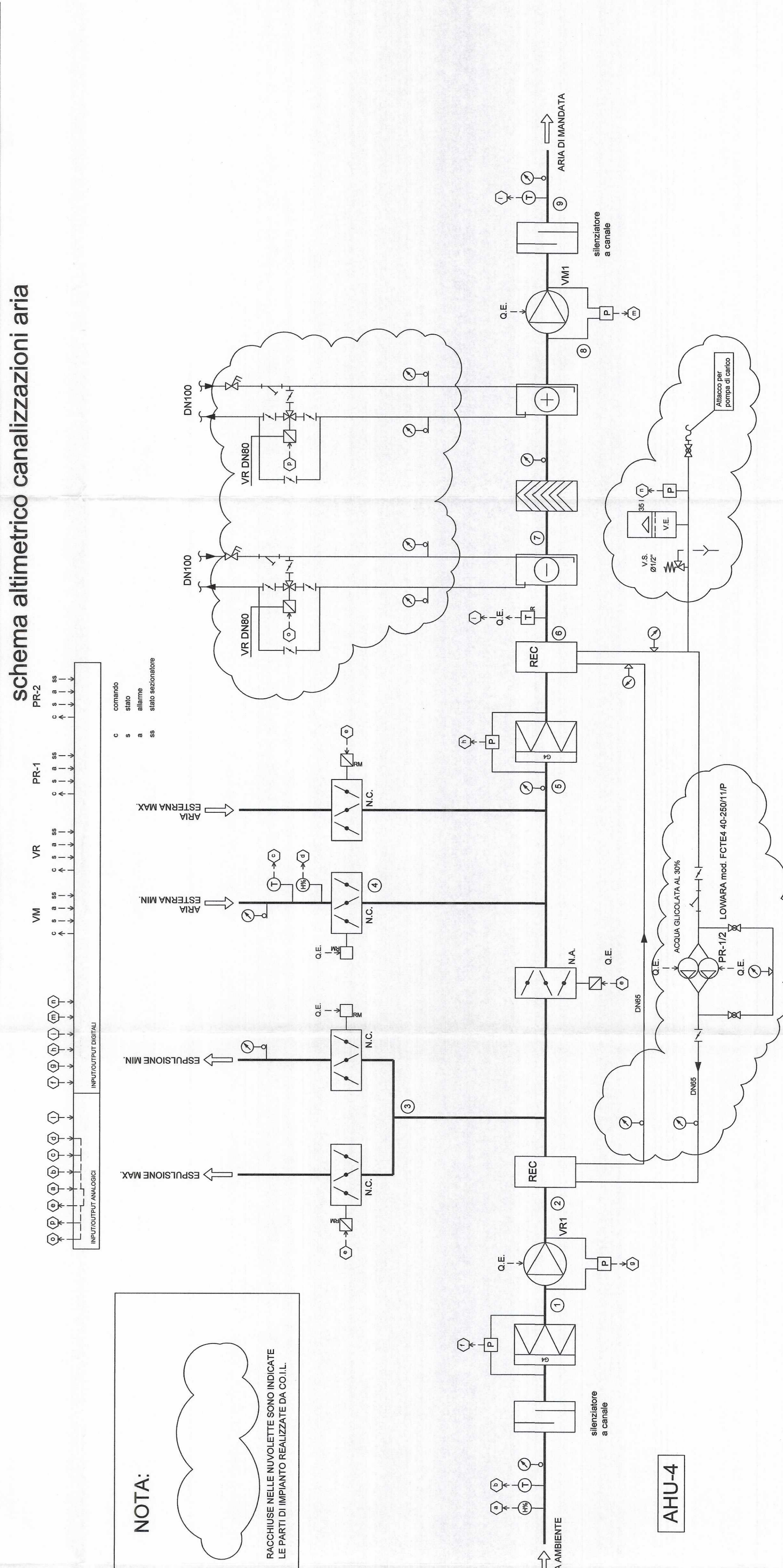
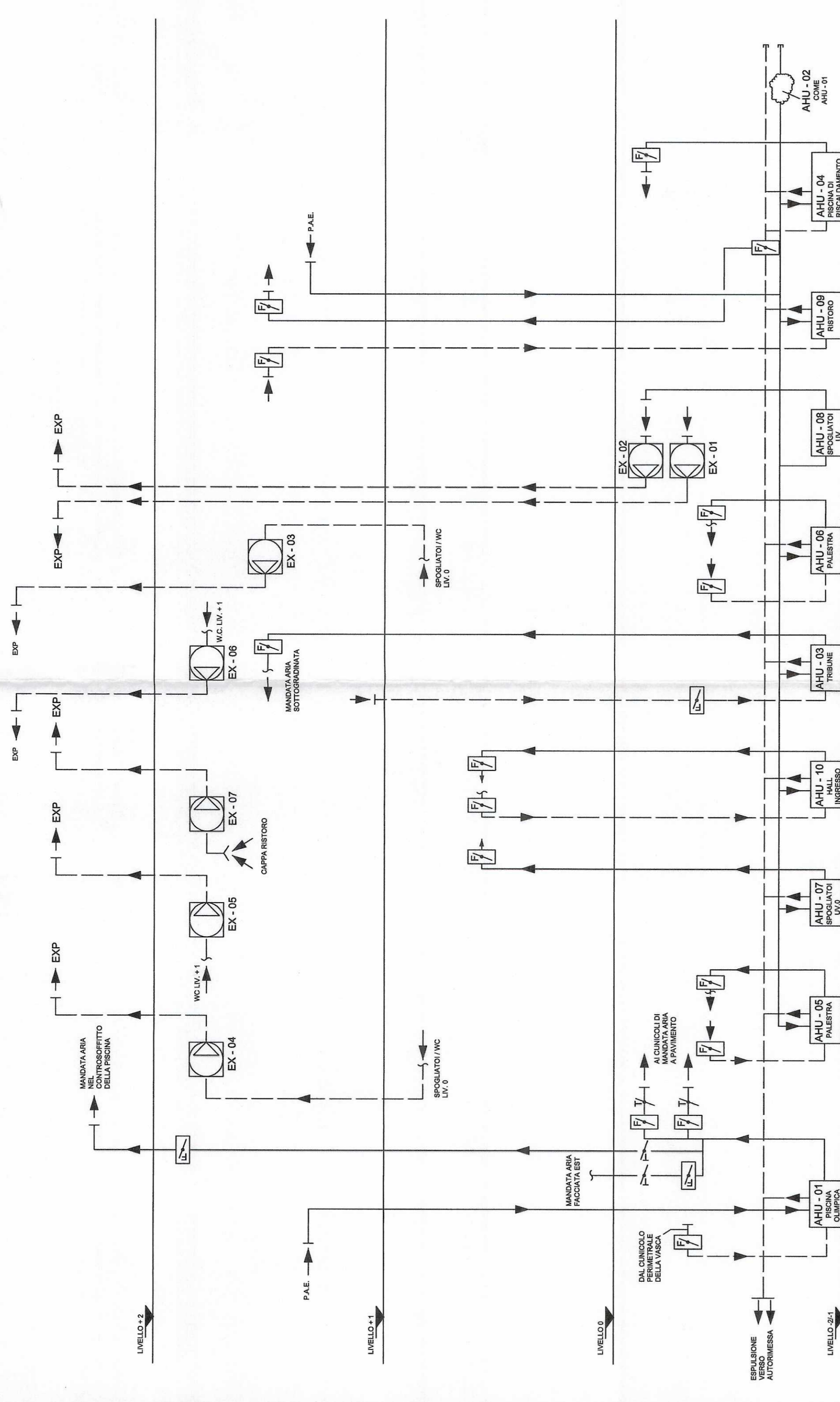
STATI PSICROMETRICI			
REF.	T	W	NOTE
1	7.801	23.0	Ciclo invernale
2	1.533	20.0	
3	1.533	15.2	
4	2.490	21.9	
5	2.490	17.8	
6	8.859	30.6	
7	8.859	15.9	
8	8.859	22.8	
9	8.859	11.8	

Pa portata aria standard
La temperatura aria
Il simbolo indica
Il simbolo indica

ALTRI COMPONENTI E APPARECCHIATURE			
REF.	DESCRIZIONE	DATI TECNICI	NOTE
VM-AHU-4	ventilatore mandata	1x 6.800	Pa 300
VR-AHU-4	ventilatore ripresa	1x 7.851	Pa 200

TRASFORMAZIONI PSICROMETRICHE										
REF.	TIPO	Q	W	h	h	h	h	h	h	NOTE
2-3	recupero	25	7	12	2.03	65	65	65	65	senza recupero
6-9	recupero	25	7	12	2.03	65	65	65	65	
7-8	riscaldamento	127	45	40	7.48	100	100	80	80	

Q potenza termica
W portata fluida
h temperatura assoluta
h temperatura saturata
D1 DN tabulazione
D2 DN tabulazione
D3 DN tabulazione
D4 DN tabulazione
D5 DN tabulazione
D6 DN tabulazione
D7 DN tabulazione
D8 DN tabulazione
D9 DN tabulazione
D10 DN tabulazione
D11 DN tabulazione
D12 DN tabulazione
D13 DN tabulazione
D14 DN tabulazione
D15 DN tabulazione
D16 DN tabulazione
D17 DN tabulazione
D18 DN tabulazione
D19 DN tabulazione
D20 DN tabulazione
D21 DN tabulazione
D22 DN tabulazione
D23 DN tabulazione
D24 DN tabulazione
D25 DN tabulazione
D26 DN tabulazione
D27 DN tabulazione
D28 DN tabulazione
D29 DN tabulazione
D30 DN tabulazione
D31 DN tabulazione
D32 DN tabulazione
D33 DN tabulazione
D34 DN tabulazione
D35 DN tabulazione
D36 DN tabulazione
D37 DN tabulazione
D38 DN tabulazione
D39 DN tabulazione
D40 DN tabulazione
D41 DN tabulazione
D42 DN tabulazione
D43 DN tabulazione
D44 DN tabulazione
D45 DN tabulazione
D46 DN tabulazione
D47 DN tabulazione
D48 DN tabulazione
D49 DN tabulazione
D50 DN tabulazione
D51 DN tabulazione
D52 DN tabulazione
D53 DN tabulazione
D54 DN tabulazione
D55 DN tabulazione
D56 DN tabulazione
D57 DN tabulazione
D58 DN tabulazione
D59 DN tabulazione
D60 DN tabulazione
D61 DN tabulazione
D62 DN tabulazione
D63 DN tabulazione
D64 DN tabulazione
D65 DN tabulazione
D66 DN tabulazione
D67 DN tabulazione
D68 DN tabulazione
D69 DN tabulazione
D70 DN tabulazione
D71 DN tabulazione
D72 DN tabulazione
D73 DN tabulazione
D74 DN tabulazione
D75 DN tabulazione
D76 DN tabulazione
D77 DN tabulazione
D78 DN tabulazione
D79 DN tabulazione
D80 DN tabulazione
D81 DN tabulazione
D82 DN tabulazione
D83 DN tabulazione
D84 DN tabulazione
D85 DN tabulazione
D86 DN tabulazione
D87 DN tabulazione
D88 DN tabulazione
D89 DN tabulazione
D90 DN tabulazione
D91 DN tabulazione
D92 DN tabulazione
D93 DN tabulazione
D94 DN tabulazione
D95 DN tabulazione
D96 DN tabulazione
D97 DN tabulazione
D98 DN tabulazione
D99 DN tabulazione
D100 DN tabulazione



LEGENDA

Simbolo	Descrizione
...	...

1251 N. 1371
RIIDE
ingegneria
costruzioni

**RIQUALIFICAZIONE SPORTIVA
PALAZZO del NUOTO
VIA FILADELFIA n. 89
TORINO
AS-BUILT**

SCALA: MANEKA
CONTRATTI: CONTRATTI

FILE: TITOLARE DELL'ATTIVITA'
"RIIDE"
INGEGNERIA S.p.A.
CONTRATTI: CONTRATTI

ARCHIVIO N. ...
COMITTEE ...
CITTA' DI TORINO

NUMERO	03/2020	AS BUILT	DATA
NUMERO	135/09	DATA	

IRIDE SERVIZI
PALAZZO DEL NUOTO - TORINO
CLIMATIZZAZIONE
SCHEMA FUNZIONALE AHU-04

PROFESSIONE E CONTRAZIONE IMPIANTO CLIMA - CONDIZIONAMENTO - RISCALDAMENTO
Societa' a partecipazione privata con sede in TORINO, VIA FILADELFIA n. 89, 10121 TORINO (TO) - ITALIA