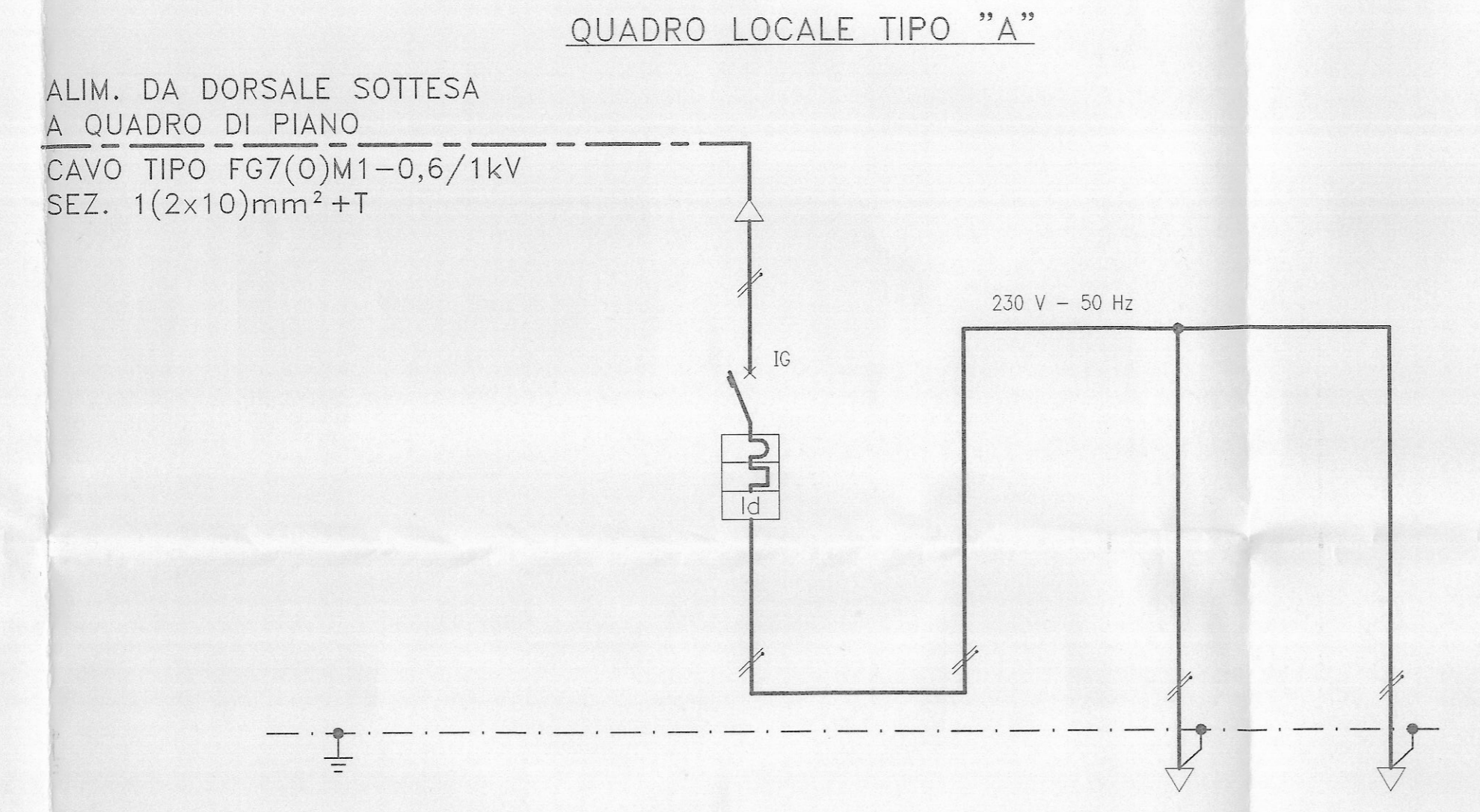
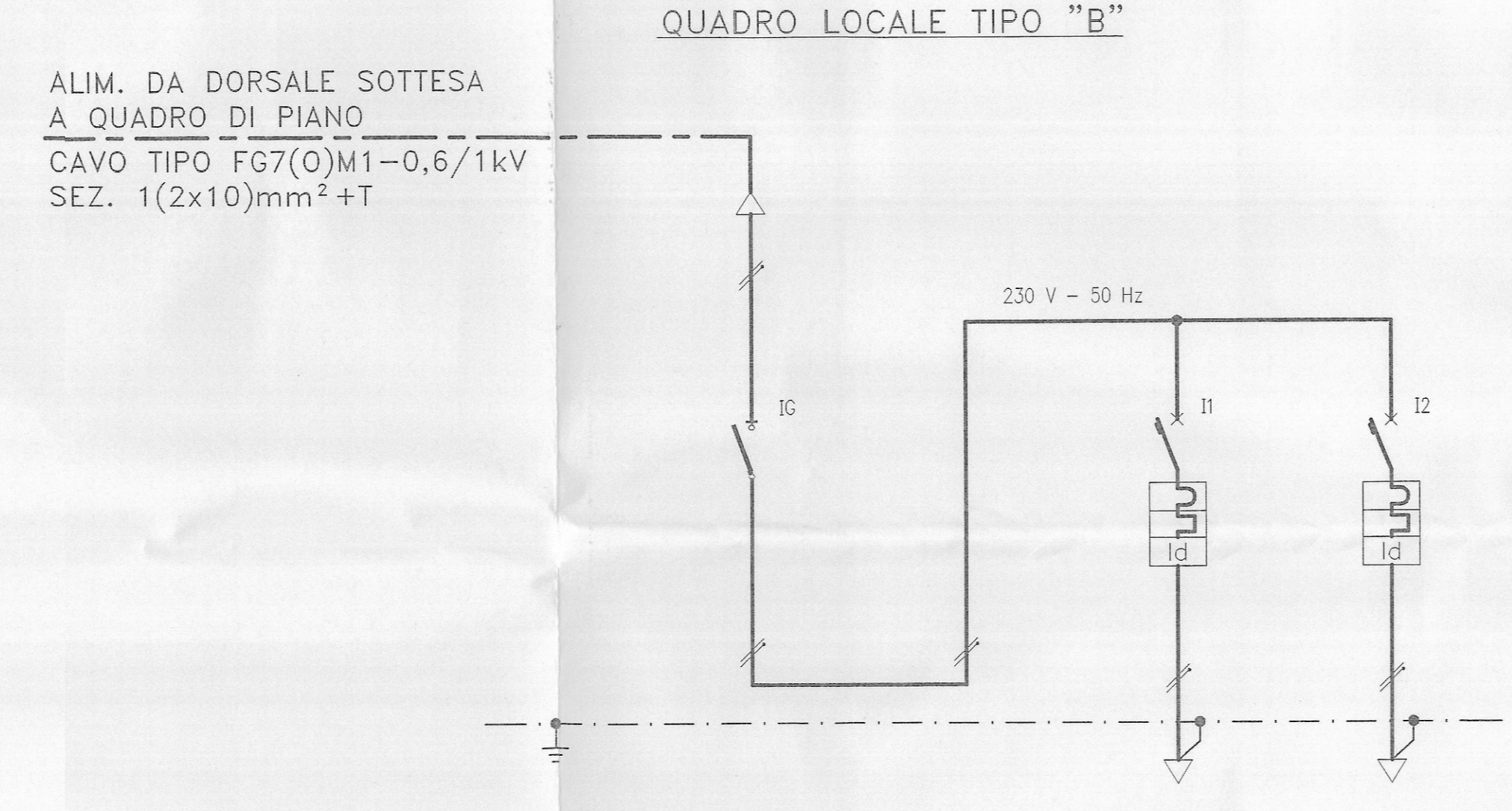


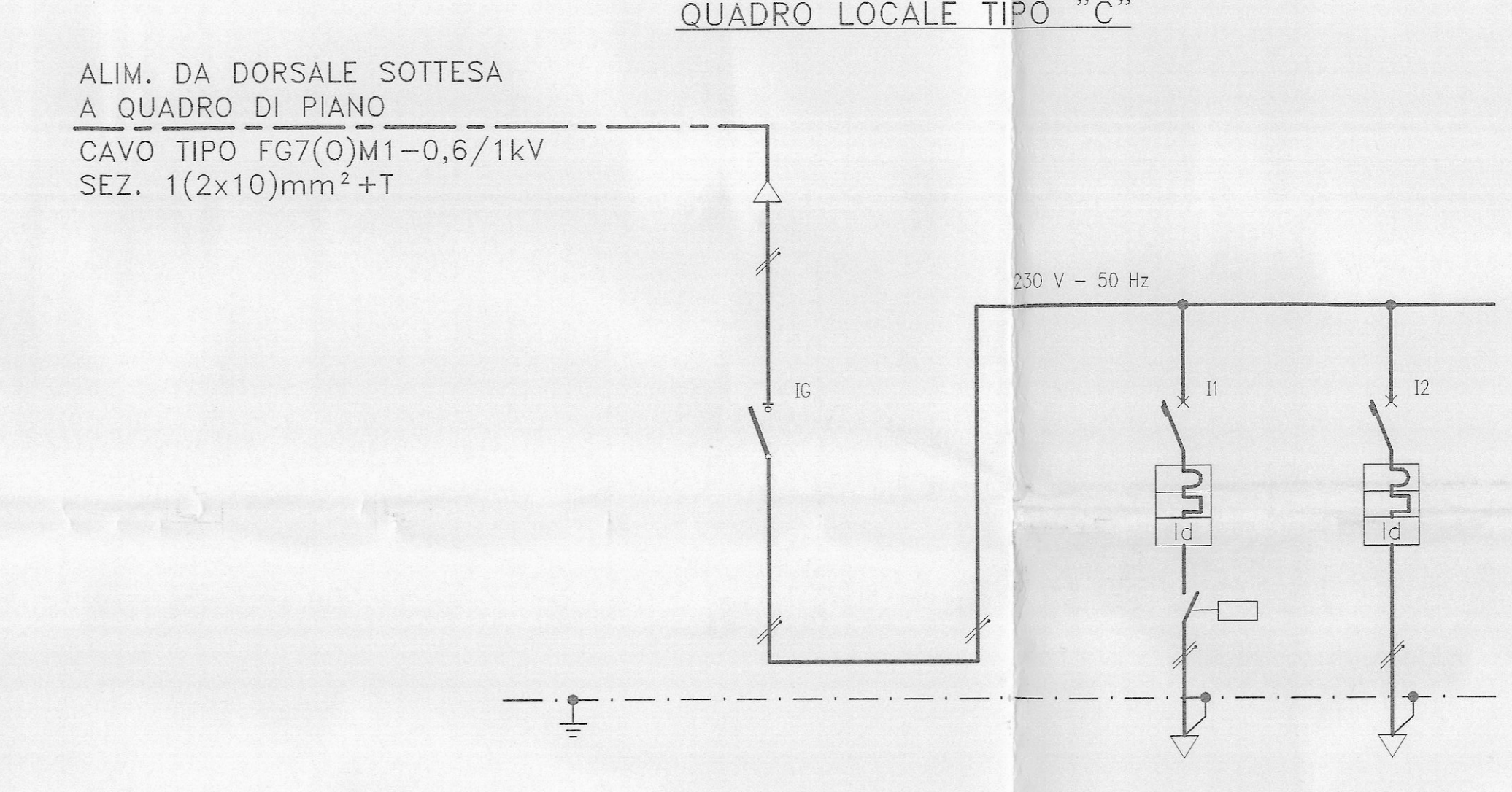
- DATI DI RIFERIMENTO PER IL QUADRO:
CORRENTE DI BREVE DURATA : 10 kA per 1 sec.
CORRENTE DI CRESTA : 21 kA
- IL QUADRO DOVRA' AVERE UN GRADO DI PROTEZIONE MINIMO IP3X
- IL TRASFORMATORE PER I CIRCUITI AUSILIARI E' DEL TIPO DI SICUREZZA A NORME CEI 96-2



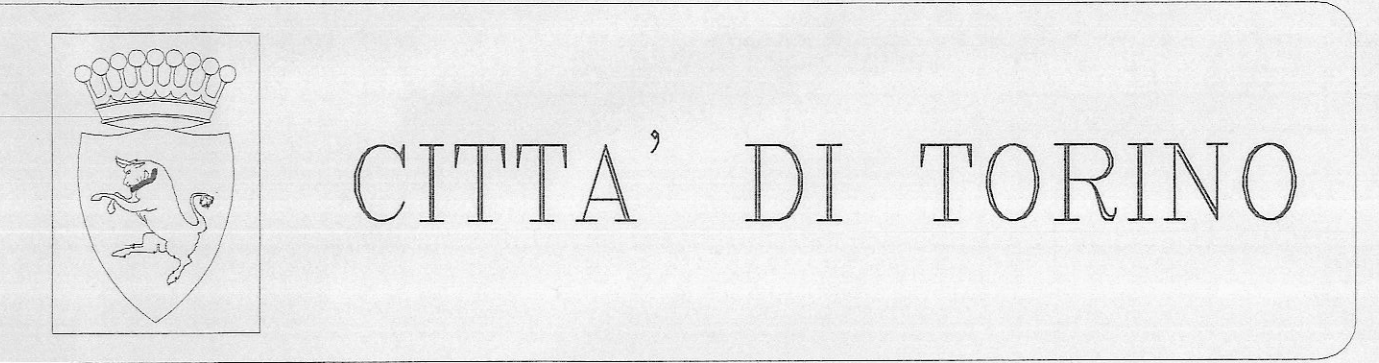
CATEGORIA	DENOMINAZIONE E SIGLA		INTERRUTTORE GENERALE LOCALE	ILLUMINAZIONE	FORZA MOTRICE
	POTENZA (kW)	TENSIONE NOMINALE (V)			
UTENZA	POTENZA (kW)	/	/	/	/
	TENSIONE NOMINALE (V)	230	/	/	/
INTERUTTORE	CORRENTE ASSORBITA (A)	/	/	/	/
	COSTRUTTORE - TIPO	- / MODULARE	/	/	/
	ESECUZIONE/N. POLI	FISSA / II	/	/	/
	PORTATA NOMINALE (A)	16	/	/	/
	Ith (A) / Im (A)	16 / 160	/	/	/
	P.d.l. / ULTIMATE = U / SERVICE = S (kA)	≥ 6 U	/	/	/
	Ith RELE' DIFFERENZIALE (A)	0,03	/	/	/
	TIPO DI COMANDO	MANUALE	/	/	/
	CONTATTORE (valore in AC3) (A)	/	/	/	/
	RELE' TERMICO (A)	/	/	/	/
	TA1 (K - PRESTAZIONE - CLASSE)	/	/	/	/
	TA2 (K - PRESTAZIONE - CLASSE)	/	/	/	/
	AMPEROMETRO (fsA - CLASSE)	/	/	/	/
	TV (K - PRESTAZIONE - CLASSE)	/	/	/	/
VOLTMETRO (fsV - CLASSE)	/	/	/	/	
LINEA	TIPO	/	N0709-K	N0709-K	
	SEZIONE (mm ²)	/	2(1x2,5)+T	2(1x4)+T	
	LUNGHEZZA LINEA (m)	/	/	/	
	SIGLA / MORSETTIERA	/	L	F	



CATEGORIA	DENOMINAZIONE E SIGLA		SEZIONATORE GENERALE	ILLUMINAZIONE	FORZA MOTRICE
	POTENZA (kW)	TENSIONE NOMINALE (V)			
UTENZA	POTENZA (kW)	/	/	/	/
	TENSIONE NOMINALE (V)	230	230	230	230
INTERUTTORE	CORRENTE ASSORBITA (A)	/	/	/	/
	COSTRUTTORE - TIPO	- / MODULARE	- / MODULARE	- / MODULARE	- / MODULARE
	ESECUZIONE/N. POLI	FISSA / II	FISSA / II	FISSA / II	FISSA / II
	PORTATA NOMINALE (A)	32	16	16	16
	Ith (A) / Im (A)	/	16 / 160	16 / 160	16 / 160
	P.d.l. / ULTIMATE = U / SERVICE = S (kA)	/	≥ 6 U	≥ 6 U	≥ 6 U
	Ith RELE' DIFFERENZIALE (A)	/	0,03	0,03	0,03
	TIPO DI COMANDO	MANUALE	MANUALE	MANUALE	MANUALE
	CONTATTORE (valore in AC3) (A)	/	/	/	/
	RELE' TERMICO (A)	/	/	/	/
	TA1 (K - PRESTAZIONE - CLASSE)	/	/	/	/
	TA2 (K - PRESTAZIONE - CLASSE)	/	/	/	/
	AMPEROMETRO (fsA - CLASSE)	/	/	/	/
	TV (K - PRESTAZIONE - CLASSE)	/	/	/	/
VOLTMETRO (fsV - CLASSE)	/	/	/	/	
LINEA	TIPO	/	N0709-K	N0709-K	
	SEZIONE (mm ²)	/	2(1x2,5)+T	2(1x4)+T	
	LUNGHEZZA LINEA (m)	/	/	/	
	SIGLA / MORSETTIERA	/	L	F	



CATEGORIA	DENOMINAZIONE E SIGLA		SEZIONATORE GENERALE	ILLUMINAZIONE	SERVIZI IGIENICI E LOC. VARI
	POTENZA (kW)	TENSIONE NOMINALE (V)			
UTENZA	POTENZA (kW)	/	/	/	/
	TENSIONE NOMINALE (V)	230	230	230	230
INTERUTTORE	CORRENTE ASSORBITA (A)	/	/	/	/
	COSTRUTTORE - TIPO	- / MODULARE	- / MODULARE	- / MODULARE	- / MODULARE
	ESECUZIONE/N. POLI	FISSA / II	FISSA / II	FISSA / II	FISSA / II
	PORTATA NOMINALE (A)	32	16	16	16
	Ith (A) / Im (A)	/	16 / 160	16 / 160	16 / 160
	P.d.l. / ULTIMATE = U / SERVICE = S (kA)	/	≥ 6 U	≥ 6 U	≥ 6 U
	Ith RELE' DIFFERENZIALE (A)	/	0,03	0,03	0,03
	TIPO DI COMANDO	MANUALE	MANUALE	MANUALE	MANUALE
	CONTATTORE (valore in AC3) (A)	/	/	/	/
	RELE' TERMICO (A)	/	/	/	/
	TA1 (K - PRESTAZIONE - CLASSE)	/	/	/	/
	TA2 (K - PRESTAZIONE - CLASSE)	/	/	/	/
	AMPEROMETRO (fsA - CLASSE)	/	/	/	/
	TV (K - PRESTAZIONE - CLASSE)	/	/	/	/
VOLTMETRO (fsV - CLASSE)	/	/	/	/	
LINEA	TIPO	/	N0709-K	N0709-K	
	SEZIONE (mm ²)	/	2(1x2,5)+T	2(1x4)+T	
	LUNGHEZZA LINEA (m)	/	/	/	
	SIGLA / MORSETTIERA	/	L	F	



CITTA' DI TORINO

SCUOLA MATERNA "BORGARELLO" N°5
Corso Sicilia, 24 - TORINO

OPERE DI ADEGUAMENTO NORMATIVO FUNZIONALE E TECNICO DEGLI IMPIANTI ELETTRICI



PROGETTO ESECUTIVO			
OGGETTO	QUADRI DI LOCALE - TIPICI SCHEMA UNIFILARE	NOME FILE	SCALA PLOT
		802046-004	1=1
REV	MODIFICHE	DATA	DISEGNATORE
0	EMISSIONE	MAR. 2002	
ELABORATO			Q04

A TORINO DI LEGGE QUESTO OPERAZIONE E' DI NE PROPRIETA' E NON POTRA' ESSERE COMUNICATO A TERZI O RIPRODOTTO SENZA N.S. ESPLICITA' AUTORIZZAZIONE