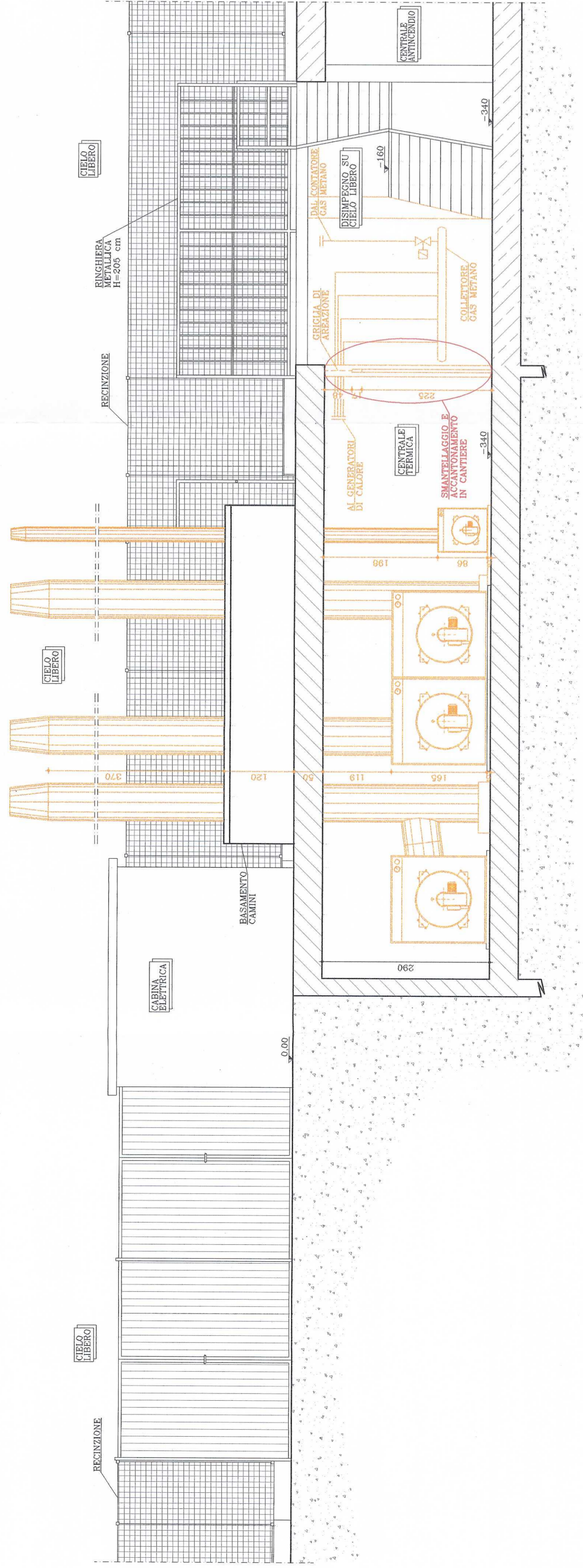
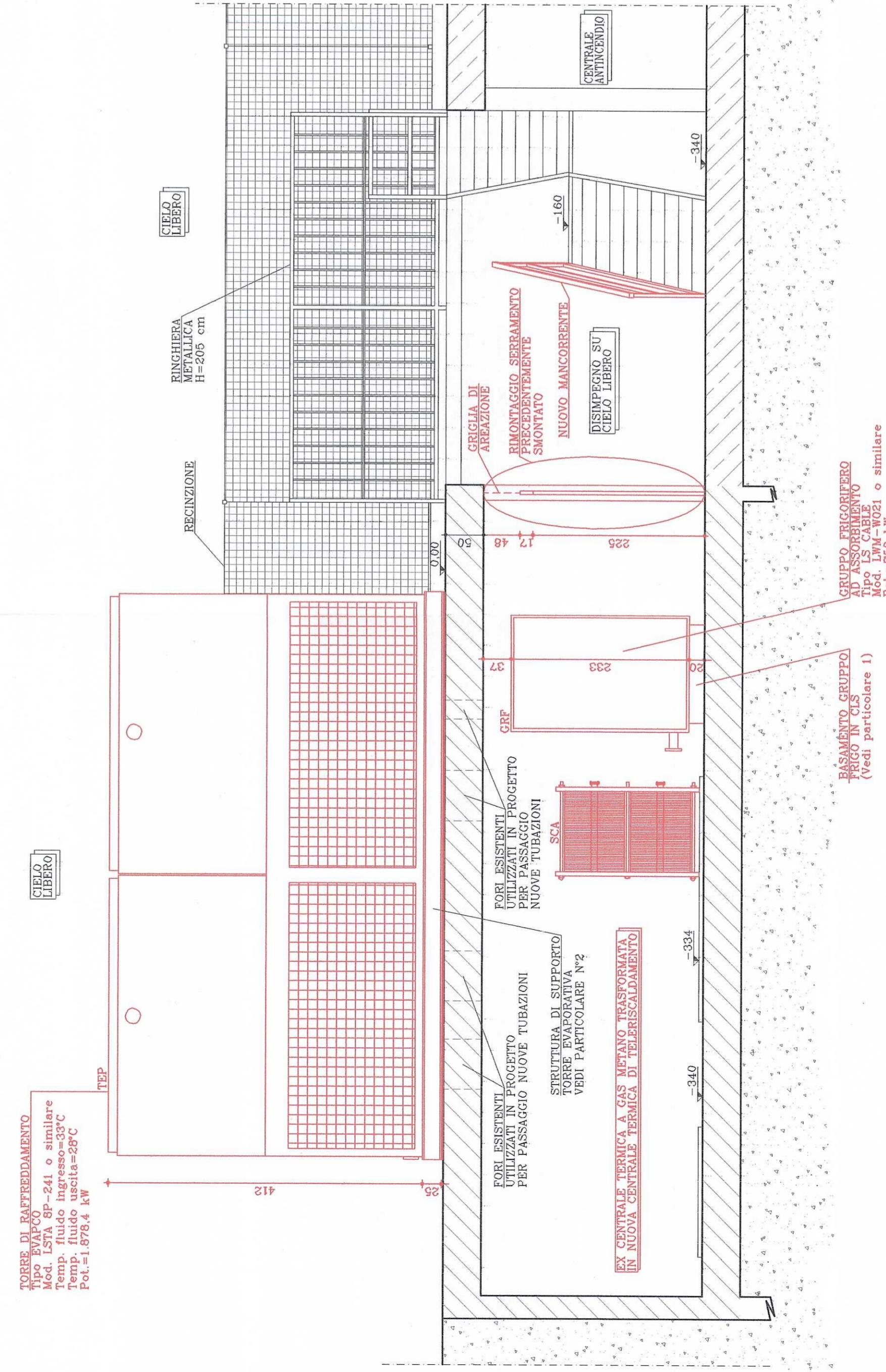


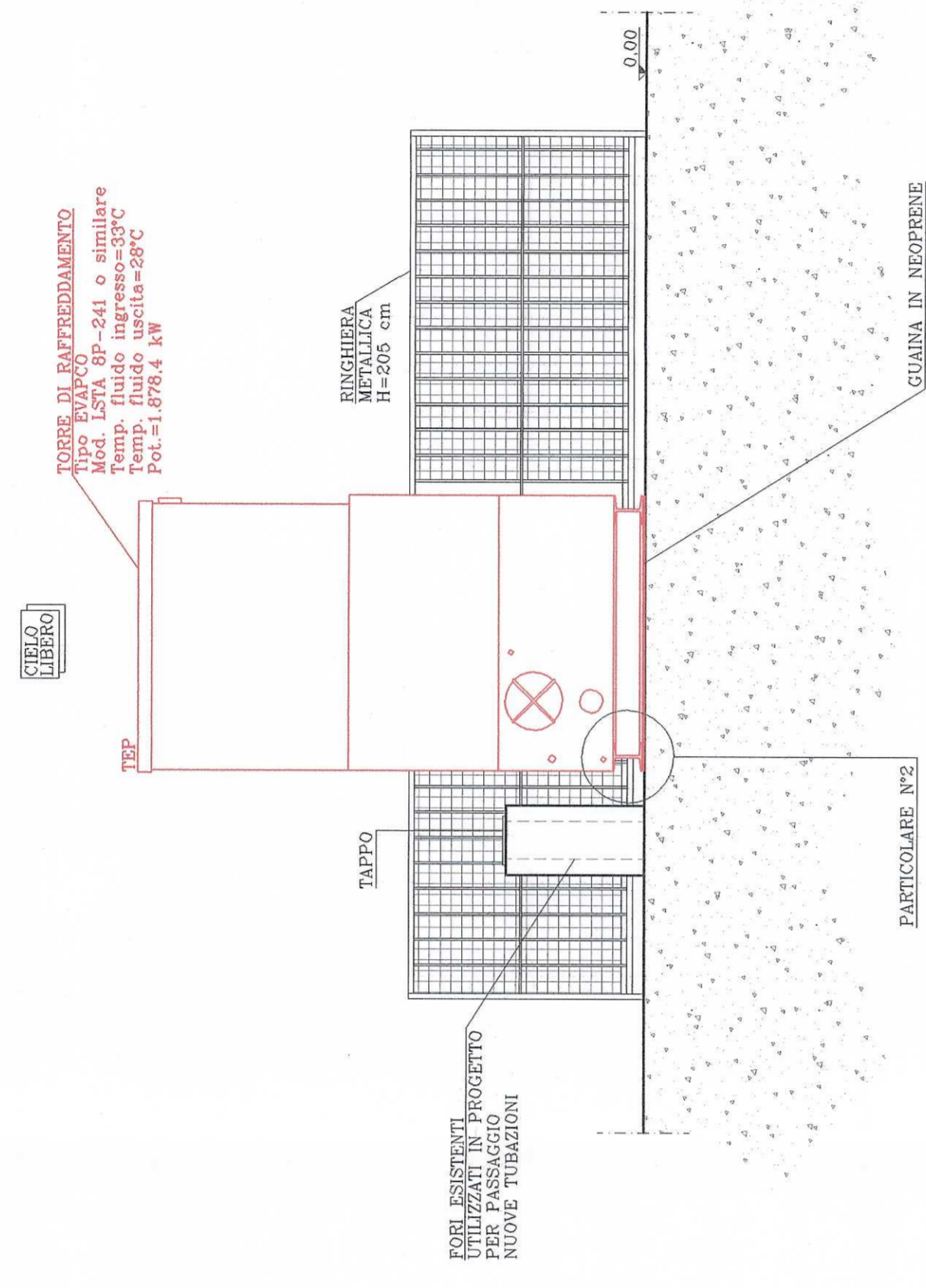
SEZIONE A-A
STATO IN PROGETTO
SCALA 1:50



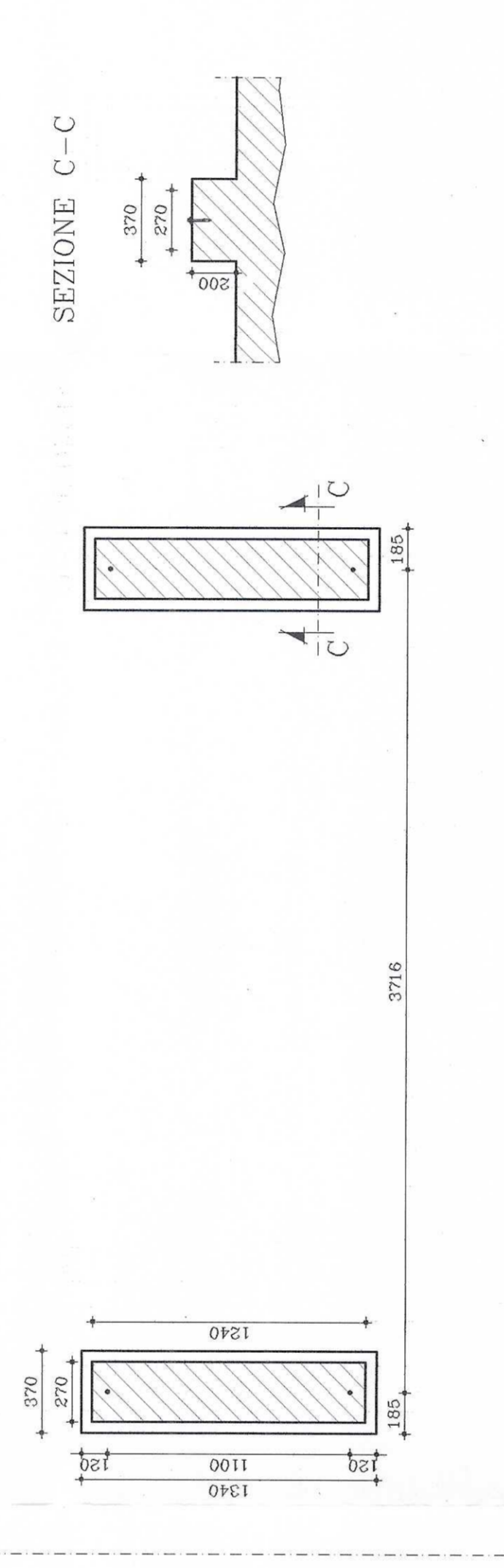
SEZIONE A-A
STATO IN PROGETTO
SCALA 1:50



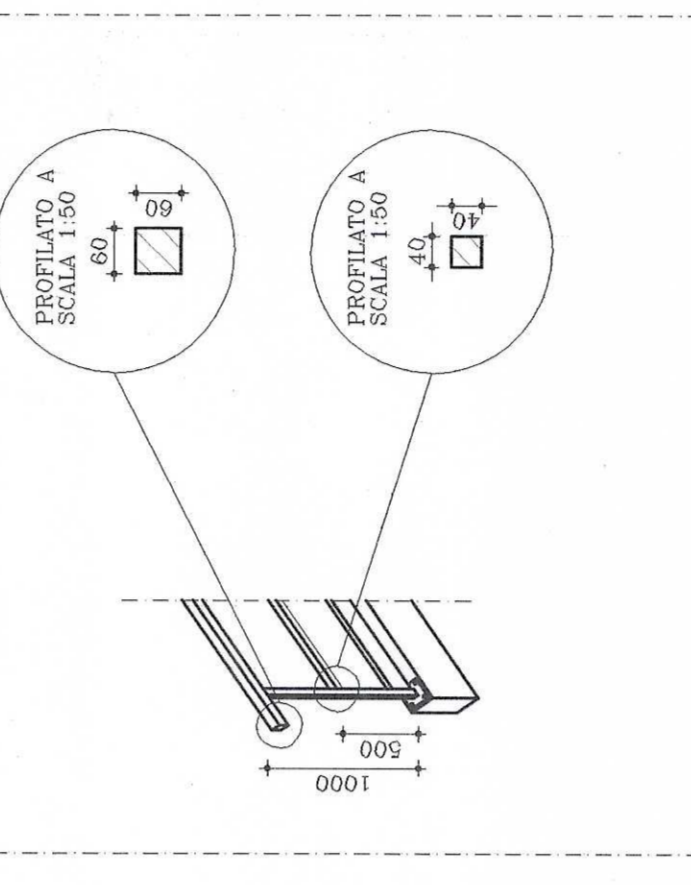
SEZIONE B-B
STATO IN PROGETTO
SCALA 1:50



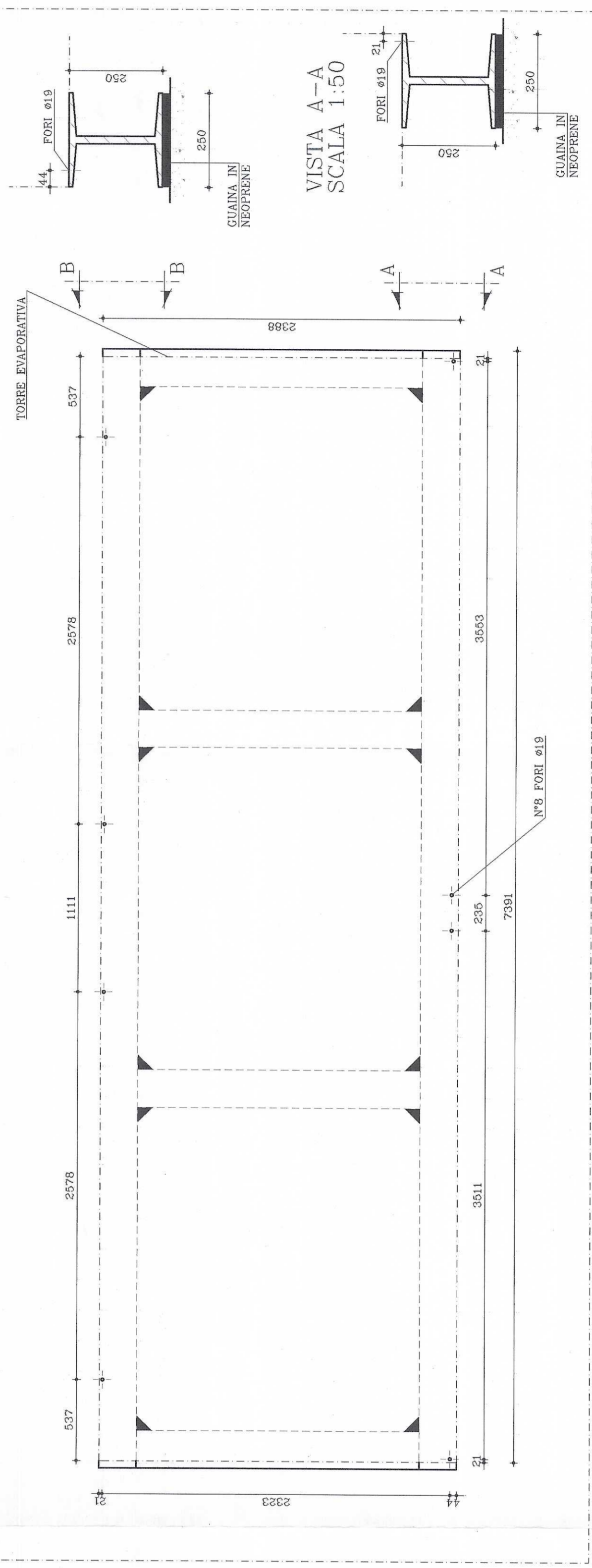
PARTICOLARE 1
BASAMENTO GRUPPO FRIGO
SCALA 1:25 - Quote in mm.



PARTICOLARE RINGHIERA
SCALA 1:50 - Quote in mm.



PARTICOLARE 2
SUPPORTO TORRE EVAPORATIVA



| LEGENDA | |
|---------|----------------------|
| | CONDENSATORE |
| | EVAPORATORE |
| | TORRE RINFRESCAMENTO |
| | CONDOTTI |
| | STRUTTURE |

MANDATA ACQUA CALDA
RITORNO ACQUA CALDA
RITORNO ACQUA FREDDA
RITORNO ACQUA REFRIGERATA
RITORNO ACQUA REFRIGERATA
RITORNO ACQUA TORRE RINFRESCAMENTO
CARICO IMPIANTO



COMUNE DI TORINO

IMPIANTI TERMICI E DI CONDIZIONAMENTO
DEL COMUNE DI TORINO E DELLA
AZIENDA ENERGETICA METROPOLITANA

PALAZZO DELLO SPORT
"RUFFINI"

Viale Burdin, 10 - TORINO



| | | | |
|--------------|--------------|----------------|--------------|
| Commissa: | IRS_02_2008 | Validato: | |
| Code A.E.M.: | 03.13.081.XI | Data: | Gennaio 2008 |
| Tavola: | 2 IM/4 | Aggiornamento: | |
| Scala: | 1:100 - 1:50 | Data: | |

Oggetto: RIFIABILITAZIONE TECNOLOGICA IMPIANTO DI TELERAFRESCAMENTO PROGETTO DEFINITIVO

Documento: SEZIONE A-A SEZIONE B-B SEZIONE C-C SEZIONE D-D SEZIONE E-E SEZIONE F-F SEZIONE G-G SEZIONE H-H SEZIONE I-I SEZIONE J-J SEZIONE K-K SEZIONE L-L SEZIONE M-M SEZIONE N-N SEZIONE O-O SEZIONE P-P SEZIONE Q-Q SEZIONE R-R SEZIONE S-S SEZIONE T-T SEZIONE U-U SEZIONE V-V SEZIONE W-W SEZIONE X-X SEZIONE Y-Y SEZIONE Z-Z



IRIDE SERVIZI S.p.A. UNIFICAZIONE TECNICO-AMMINISTRATIVA