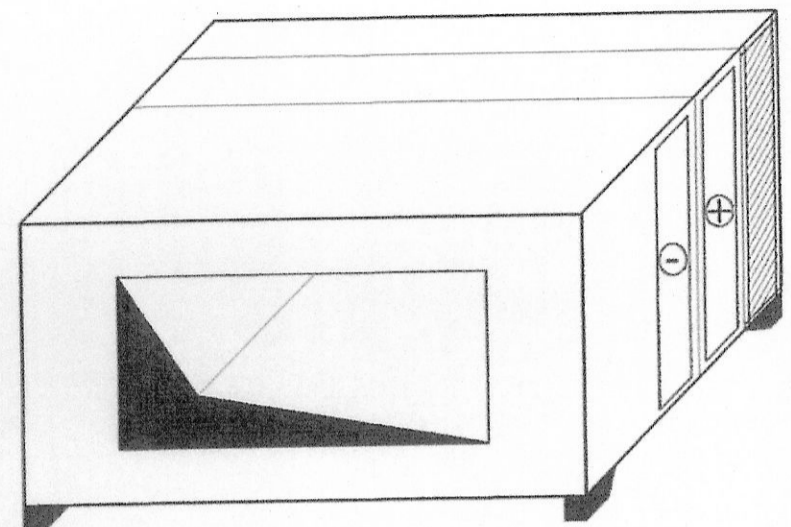


TERMOVENTILANTE A SERVIZIO DEL LOCALE CUCINA E LAVAGGIO



DIMENSIONI INDICATIVE
2.900 x 1.700 x 1.700h (+120 basamento) MM

VALORI LATO ARIA	
PORTATA M ³ /H	23.000
PRESSIONE STATICA UTILE	350 Pa
VALORI LATO TUBI	
POTENZA TERMICA	230,0 Kw
QUANTITA' ACQUA CALDA	13.550 l/h
TEMPERATURA INGRESSO ACQUA CALDA	+ 80,0 °C
TEMPERATURA USCITA ACQUA CALDA	+ 65,0 °C
DIAMETRO ATTACCO BATT. RISCALDAMENTO	82/89 mm
POTENZA FRIGORIGENA	100,0 Kw
QUANTITA' ACQUA REFRIGERATA	17.130 l/h
TEMPERATURA INGRESSO ACQUA REFRIGERATA	+ 7,0 °C
TEMPERATURA USCITA ACQUA REFRIGERATA	+ 12,0 °C
DIAMETRO ATTACCO BATT. RAFFREDDAMENTO	82/89 mm

Unità di trattamento aria realizzata con profilati estrusi in lega di alluminio in EPDM e pannelli con esterno in lamiera zincata, interno in lamiera zincata, con interposto poliuretano espanso di spessore 49 mm. Tamponamenti interni in lamiera zincata. Dotata di supporti antivibranti in gomma.
A SERVIZIO DELL'IMPIANTO DI CONDIZIONAMENTO PER IL LOCALE CUCINA E LAVAGGIO.
MARCA FAST L.P. 8305717 RIF. F05717 MOD. FM 237

1a - VALVOLA A TRE VIE DOTATA DI SERVOCOMANDO ELETTRICO - MARCA SIEMENS ACVATIX CORPO VAL. MOD. VXF31.65 - SERVOCOM. MOD. SQX62
- BATTERIA DI RAFFRESCAMENTO

1b - VALVOLA A TRE VIE DOTATA DI SERVOCOMANDO ELETTRICO - MARCA SIEMENS ACVATIX CORPO VAL. MOD. VXF31.65 - SERVOCOM. MOD. SQX62
- BATTERIA DI RISCALDAMENTO

2 - VENTILATORE CENTRIFUGO DI MANDATA A DOPPIA ASPIRAZIONE A PALE AVANTI CON MOTORE AD ACCOPPIAMENTO DIRETTO DOTATO DI CUSCINETTI AUTOLUBRIFICANTI NON SOGGETTI A MANUTENZIONE MOTORE 4 POLI INCORPORATO TRIFASE 230/400 V / 50Hz / IP44 POTENZA ASSORBITA 7,5 kW

* POTENZA ELETTRICA INSTALLATA 11 kW
* PORTATA 23.000 mc/h

3 - BATTERIA DI RAFFREDDAMENTO REALIZZATA IN TUBI DI RAME AD ALETTE IN ALLUMINIO A PACCO - POTENZA 100,0 kW

4 - TERMOSTATO ANTIGELO - MARCA SIEMENS MOD. QAF64.6 O SIMILARE

5 - BATTERIA DI RISCALDAMENTO REALIZZATA IN TUBI DI RAME AD ALETTE IN ALLUMINIO A PACCO - POTENZA 230,0 kW

6 - PRESSOSTATO DIFFERENZIALE PER ARIA - ΔP - MARCA SIEMENS MOD. QBM81-5 O SIMILARE

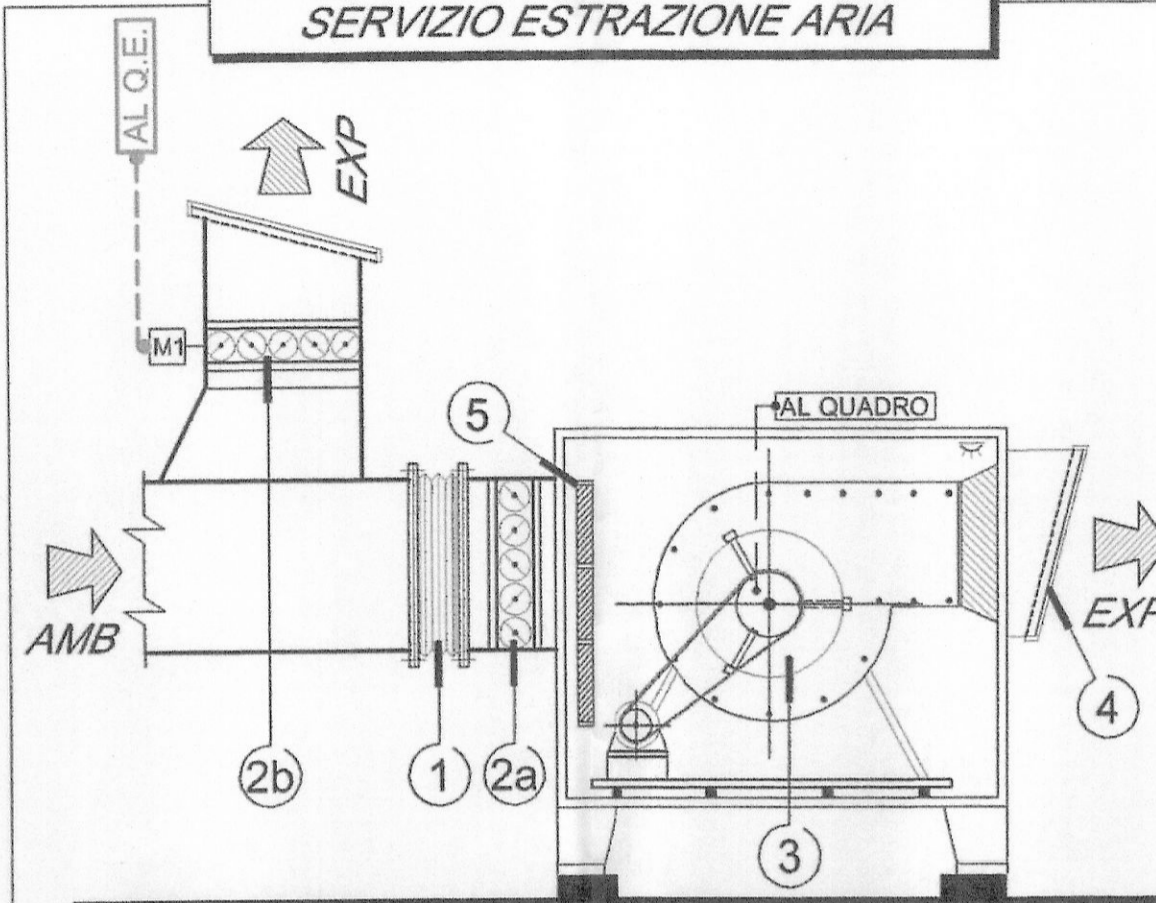
7 - SERRANDA DI REGOLAZIONE AD ALETTE CONTRAPPOSTE A PROFILO ALARE, DI TIPO DI TIPO MOTORIZZATA M1 - MARCA SIEMENS MOD. GCA161.1E O SIMILARE

8 - CELLA FILTRANTE ONDULATE REALIZZATE CON MEDIA FILTRANTE IN FIBRA DI POLIESTERE, CLASSE G4 (eff. 90,1 % ponderale), TELAIO METALLICO E RETE ELETTRISALDATA DI CONTENIMENTO.

9 - GIUNTO ANTIVIBRANTE REALIZZATO IN TELA OLONA

10 - GRIGLIA ANTIVOLATILE PER RIPRESA ARIA

ESTRATTORE CASSONATO SERVIZIO ESTRAZIONE ARIA



Unità di estrazione aria realizzata con in acciaio zincato con flange di raccordo a monte a valle, con portine d'ispezione per la pulizia, una turbina centrifuga a pala rovescia montata su un pannello amovibile ed un motore (esterno) ad accoppiamento diretto. Supporto motore: piastra in acciaio zincata, fissata su 2 traverse. L'insieme piastra/supporto/turbina è rinforzato e incernierato sull'involucro. Dotata di supporti antivibranti in gomma.
A SERVIZIO DELL'IMPIANTO DI CONDIZIONAMENTO PER IL LOCALE CUCINA E LAVAGGIO.

1 - GIUNTO ANTIVIBRANTE DI COLLEGAMENTO TRA CANALE ED ESTRATTORE D'ARIA

2a - SERRANDA DI REGOLAZIONE MANUALE

2b - SERRANDA DI REGOLAZIONE AD ALETTE CONTRAPPOSTE A PROFILO ALARE, DI TIPO DI TIPO MOTORIZZATA M1 - MARCA SIEMENS MOD. GCA161.1E O SIMILARE

3 - ESTRATTORE CASSONATO DI CARATTERISTICHE:
* PORTATA ~29.500 mc/h
* PRESSIONE STATICA UTILE 350 Pa
* MOTORE A 4 POLI DA 5.50 kW TIPO ASINCRONO TRIFASE 50 Hz
* POTENZA RICHIESTA 4,3 kW

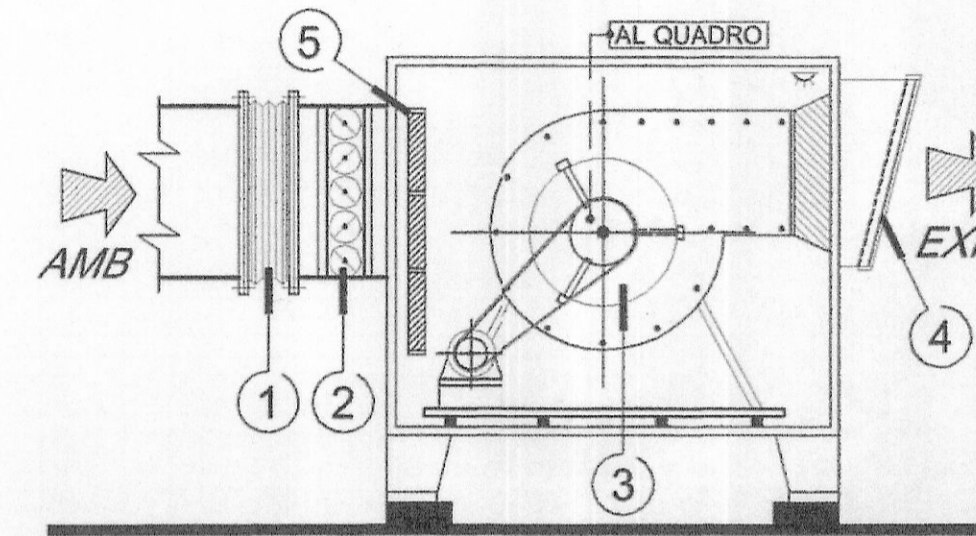
4 - GRIGLIA ANTIVOLATILE PER RIPRESA ARIA

5 - SEZIONE FILTRANTE PER NEBBIE OLEOSE COSTITUITA DA SEPARATORE FLUIDEX COMPOSTO DA PROFILI MONTATI SU MOLLE IN ACCIAIO INOX

DIMENSIONI INDICATIVE - 1.900 x 2.200 x 1.950 (h) MM PESO= 700Kg

N.B. PREVEDERE LA REALIZZAZIONE DI UNA VASCA DI RACCOLTA CONDENZA E COLLEGARLA ALLA COLONNA DI SCARICO PIU' VICINA - TUBAZIONE IN PVC GEBERIT Ø32mm

ESTRATTORE CASSONATO SERVIZIO ESTRAZIONE FUMI



Unità di estrazione aria realizzata con in acciaio zincato con flange di raccordo a monte a valle, con portine d'ispezione per la pulizia, una turbina centrifuga a pala rovescia montata su un pannello amovibile ed un motore (esterno) ad accoppiamento diretto. Supporto motore: piastra in acciaio zincata, fissata su 2 traverse. L'insieme piastra/supporto/turbina è rinforzato e incernierato sull'involucro. Dotata di supporti antivibranti in gomma.
A SERVIZIO DELL'IMPIANTO DI ESTRAZIONE FUMI "COTTURA ESPRESSA"

1 - GIUNTO ANTIVIBRANTE DI COLLEGAMENTO TRA CANALE ED ESTRATTORE D'ARIA

2 - SERRANDA DI REGOLAZIONE MANUALE

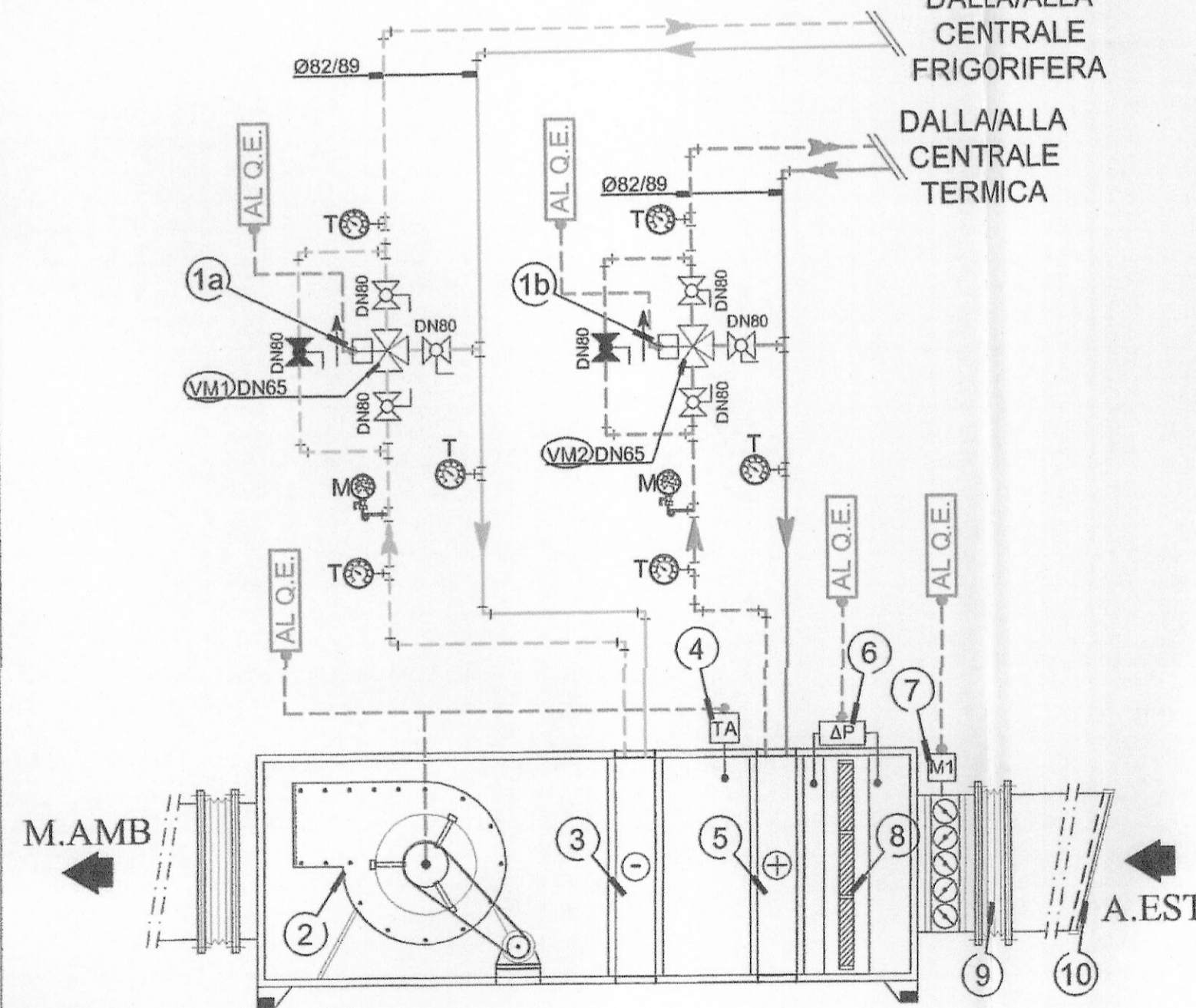
3 - ESTRATTORE CASSONATO DI CARATTERISTICHE:
* PORTATA ~2.000 mc/h
* PRESSIONE STATICA UTILE 350 Pa
* MOTORE ELETTRICO ASINCRONO TRIFASE 220/380 V A SEMPLICE O DOPPIA POLARITA' PROTEZIONE IP54;

4 - GRIGLIA ANTIVOLATILE PER RIPRESA ARIA

5 - SEZIONE FILTRANTE PER NEBBIE OLEOSE COSTITUITA DA SEPARATORE FLUIDEX COMPOSTO DA PROFILI MONTATI SU MOLLE IN ACCIAIO INOX

N.B. MOTORE INSTALLATO IN MODO SEPARATO (ALL'ESTERNO) RISPETTO AL FLUSSO DELL'ARIA

N.B. PREVEDERE LA REALIZZAZIONE DI UNA VASCA DI RACCOLTA CONDENZA E COLLEGARLA ALLA COLONNA DI SCARICO PIU' VICINA - TUBAZIONE IN PVC GEBERIT Ø32mm



DALLA/ALLA CENTRALE FRIGORIFERA

DALLA/ALLA CENTRALE TERMICA

M.AMB

A.EST

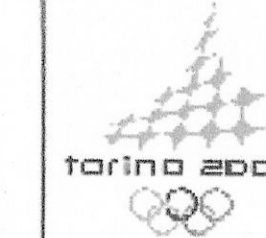
PROGETTISTA E DD.LL.

ROBERTO DAL DEGAN

ARCHITETTO

VIA MAGENTA, 36 - 10128 TORINO - TEL. 011-538.500

COMMITTENTE:



Organizing Committee for the XX Olympic Games
Torino 2006
via Nizza 262/58 - 10126 Torino

TIPO DI LAVORO:

Manutenzione straordinaria del fabbricato sito in Torino, C.so Novara n.96

TAVOLA: **IMPIANTO DI CONDIZIONAMENTO**
SCHEDE TECNICHE U.T.A. ED ESTRATTORE ZONA CUCINA
Realizzazione ristorante aziendale - Piano Seminterrato

TAV.

AS-BUILT 03

COND-CUCINA

SCALA: /

DATA: 26.11.2003

AGGIORNAMENTI:

PROGETTISTA E DD.LL. IMPIANTI TERMO-MECCANICI

simtec Progettazione, Consulenze, Direzione Lavori
Impianti tecnologici civili ed industriali
C.so ROSSELLI n°66 - 10129 TORINO
Tel. 011 / 58.05.977 - 58.05.981
Fax 011/56.90.730 - P.IVA 07608570011

PROGETTISTA E DD.LL. IMPIANTI ELETTRICI

STUDIO TECNICO
PROFESSIONALE DI C. CAPIZZI
VIA MAPPANO, 31 - 10070 MAPPANO (TO)
TEL. 2629051 - P. IVA 06285500010
C. C. I. A. A. N. 7 9 5 6 1 3
email: ccapizzi@everyday.com

PROGETTISTA E DD.LL. PER LA RISTORAZIONE

STUDIO TECNICO
DANTE BALETTI ARCHITETTO
40016 SAN GIORGIO DI PIANO (BO) VIA IV NOVEMBRE, 2 TEL. 051-663.0154 FAX 89.72.88
EMAIL: D.BALETTI@STUDIOABACUS.COM C. F. BLT DNT 55C23 H896T - P. IVA 0001641209

IMPRESA ESECUTRICE

LICTIS Lavorazione Impianti Condizionamento
Termici Idrici Sanitari
Corso SOMMEILLER, 17 10128 - TORINO
TEL. 011/56.83.656 - FAX 011/56.83.542