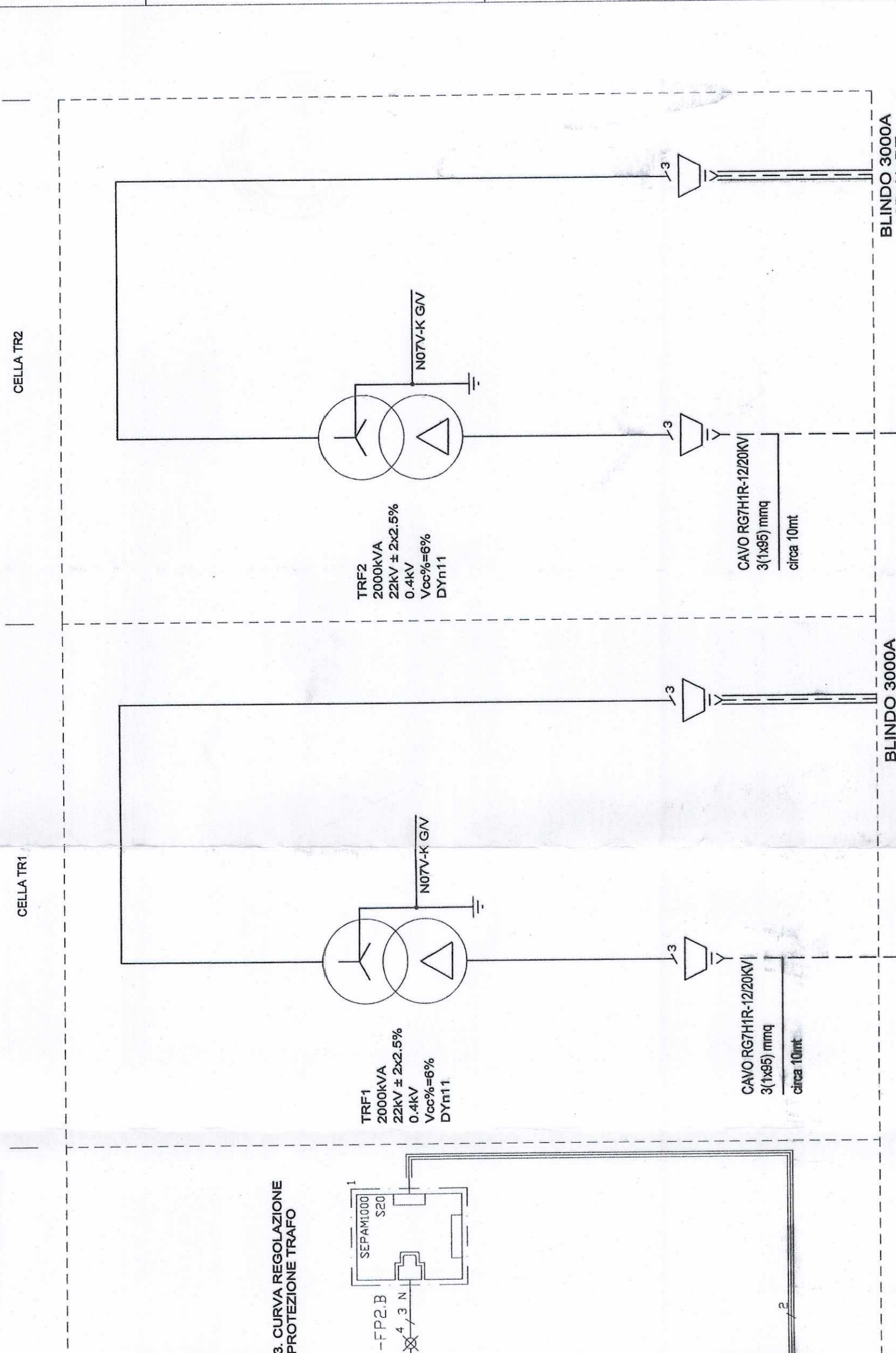
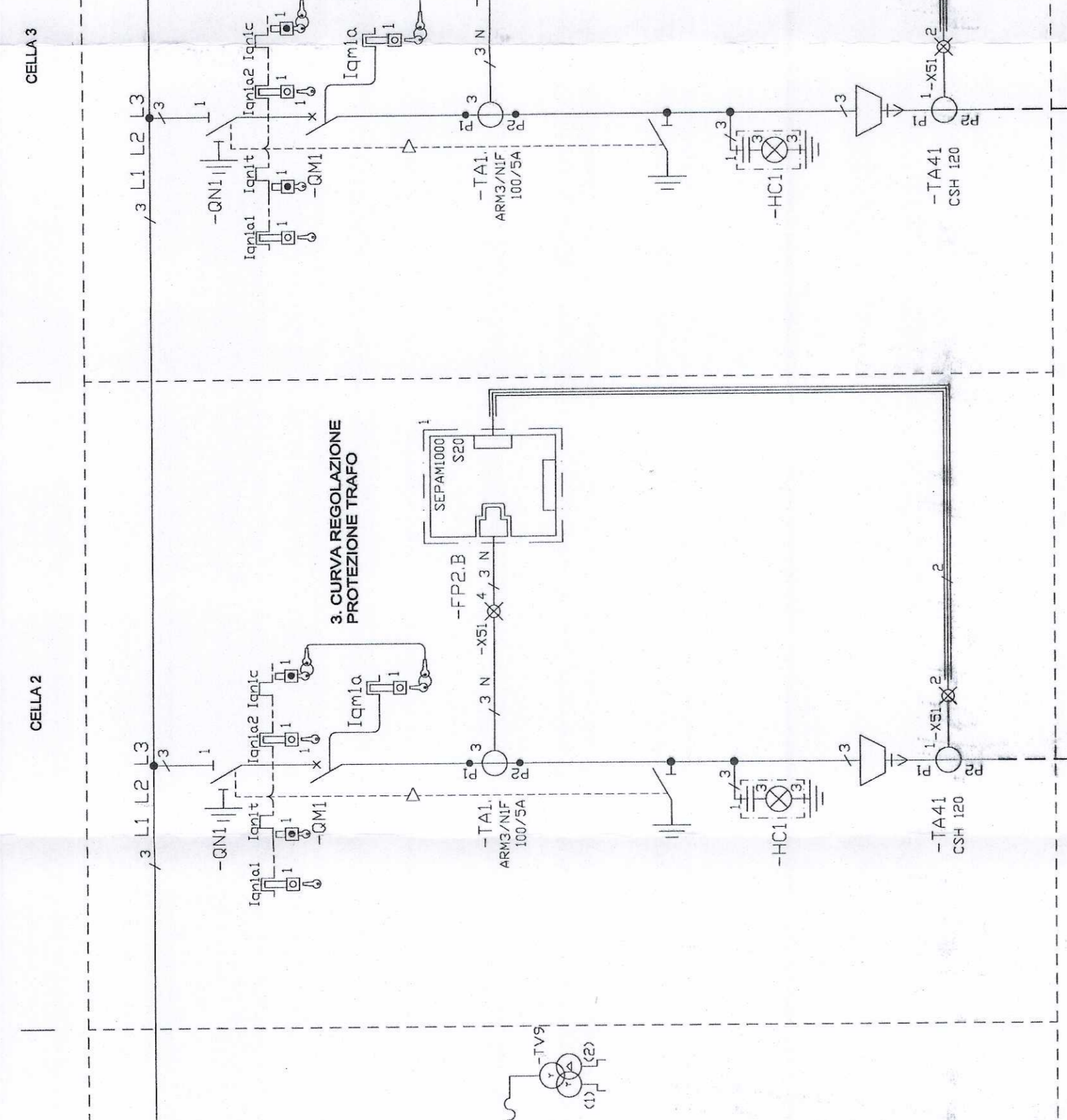
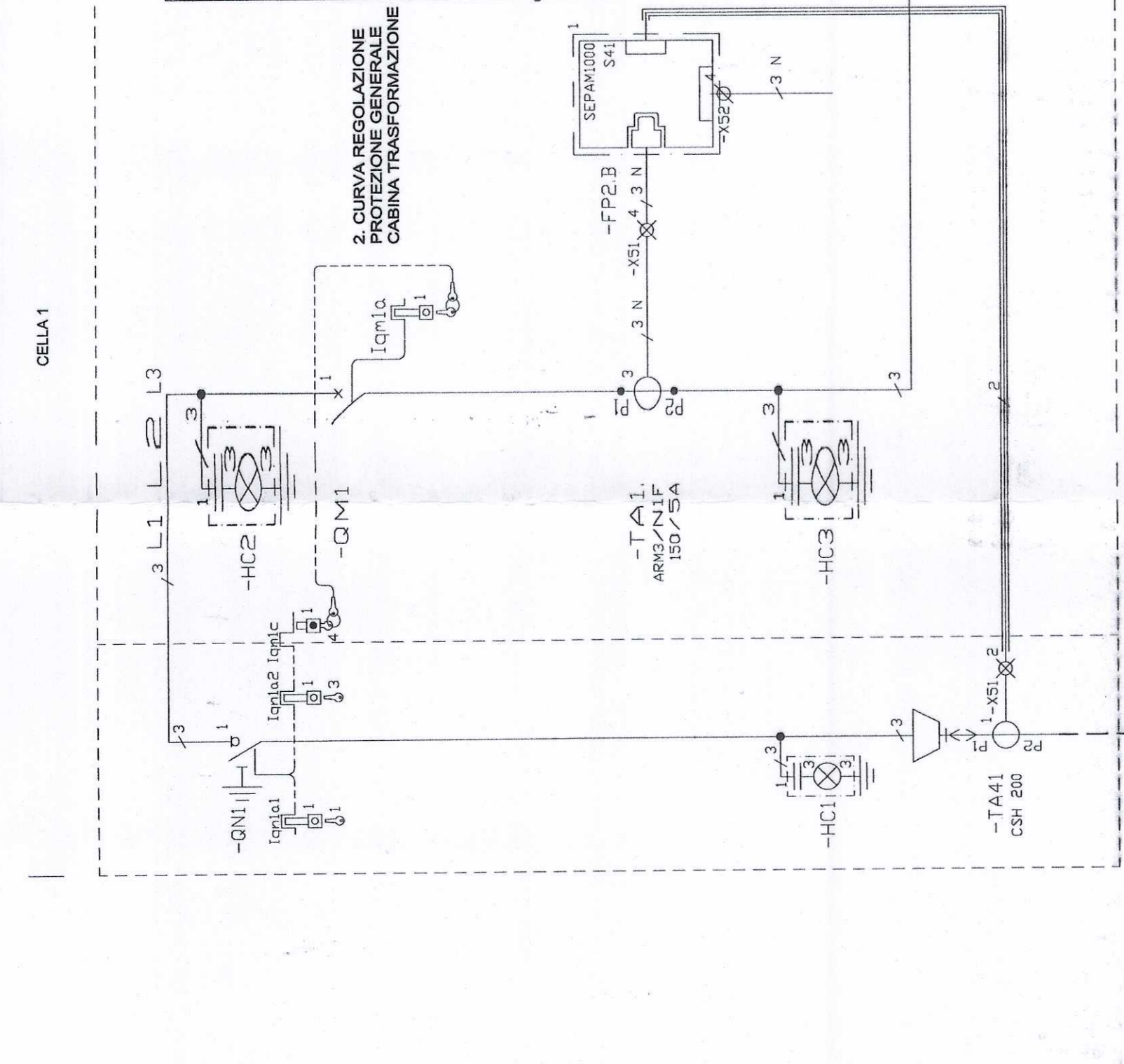
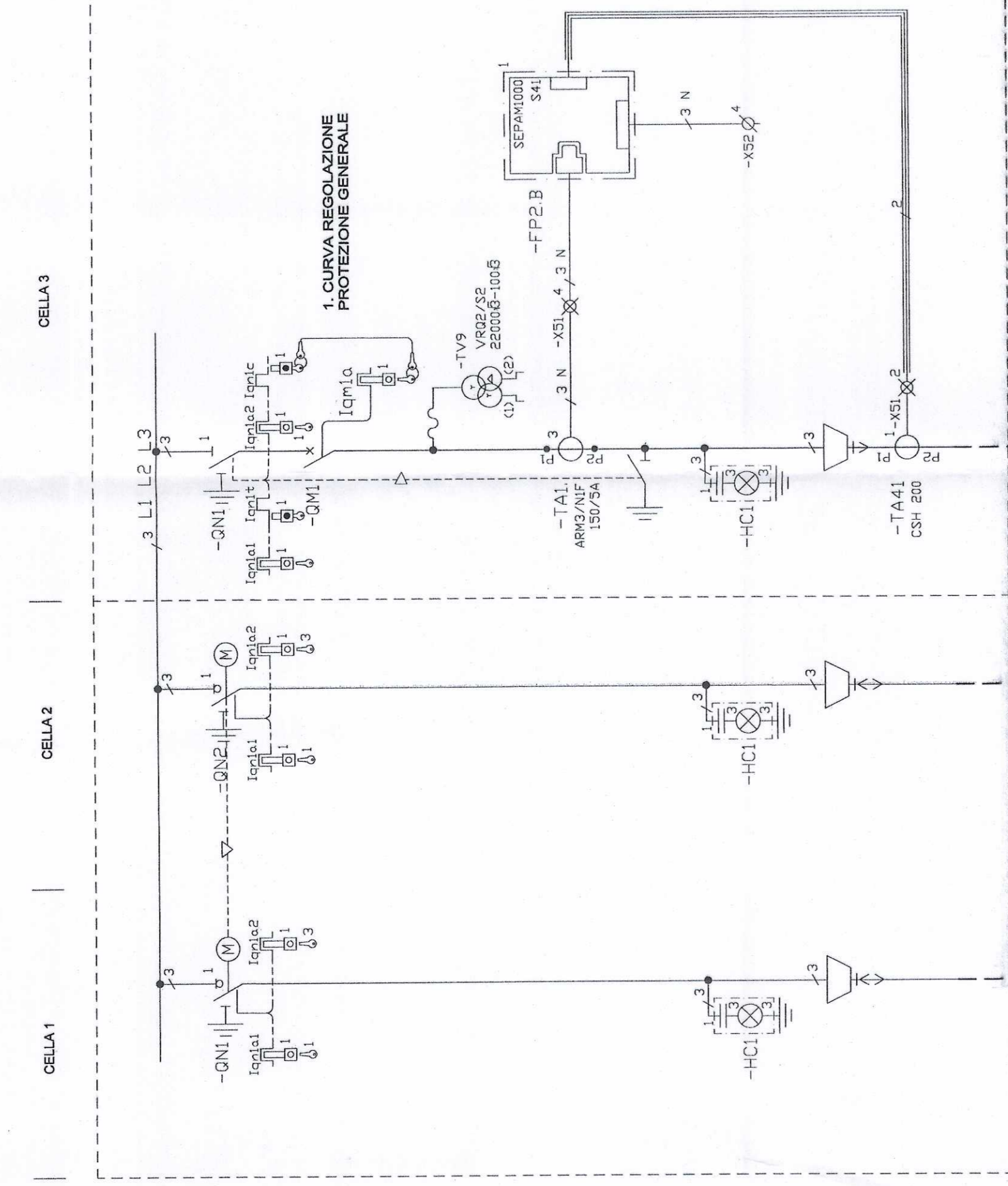


## SCHEMA UNIFILARE GENERALE QUADRI DI MEDIA TENSIONE (QMT1 - QMT2)



**CELLA ARRIVO**  
22000 V  
 $3(1x85) \text{ mm}^2$   
CAVO RG7HR-1220KV

**CELLA ARRIVO**  
22000 V  
 $3(1x85) \text{ mm}^2$   
CAVO RG7HR-1220KV

**CELLA ARRIVO**  
22000 V  
 $3(1x85) \text{ mm}^2$   
CAVO RG7HR-1220KV

**PARTENZA TRF1**  
2000KVA - 22000 / 400 V

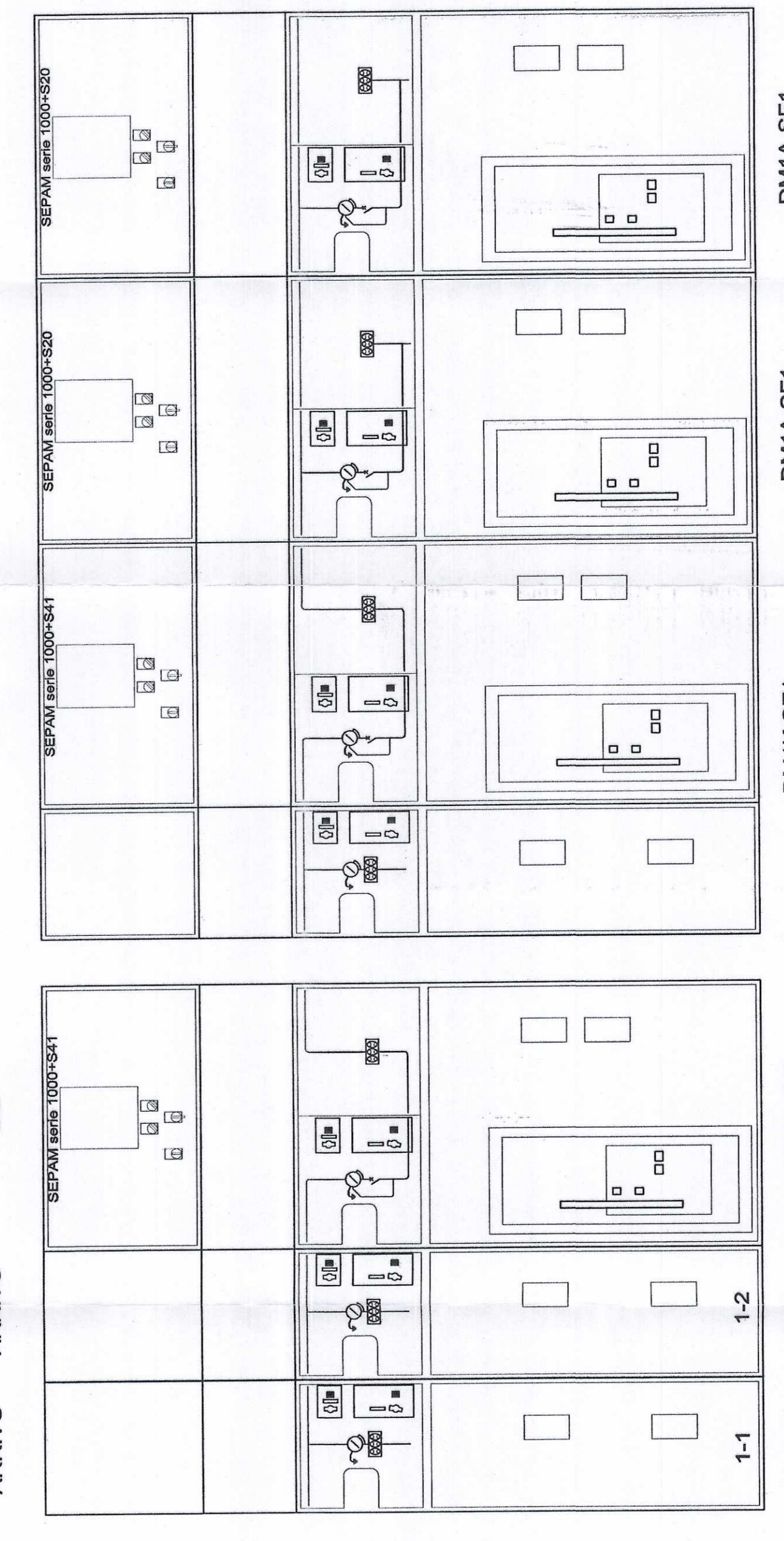
**PARTENZA TRF2**  
2000KVA - 22000 / 400 V

- 1. CURVA E REGOLAZIONE PROTEZIONE GENERALE: SEPM 1100 S  
50/51.1A curva DT  $I_p > 250A$   
50/51.1A curva DT  $I_p > 250A$   
50/51.3A curva VT  $I_p > 140A$   
SEPM 1100 S  
50/51.1A curva DT  $I_p > 250A$   
50/51.2A curva DT  $I_p > 250A$   
50/51.2A curva VT  $I_p > 100A$   
SEPM 1100 S  
50/51.1A curva DT  $I_p > 250A$   
50/51.2A curva DT  $I_p > 250A$   
50/51.2A curva VT  $I_p > 100A$
- 2. CURVA E REGOLAZIONE PROTEZIONE GENERALE CABINA TR: SEPM 1100 S  
50/51.1A curva DT  $I_p > 250A$   
50/51.2A curva DT  $I_p > 250A$   
50/51.2A curva VT  $I_p > 100A$
- 3. CURVA E REGOLAZIONE PROTEZIONE GENERALE TRAFI: SEPM 1100 S  
50/51.1A curva DT  $I_p > 250A$   
50/51.2A curva DT  $I_p > 250A$   
50/51.2A curva VT  $I_p > 100A$

### FRONTE QUADRO DI MEDIA TENSIONE (QMT1)

### FRONTE QUADRO DI MEDIA TENSIONE (QMT2)

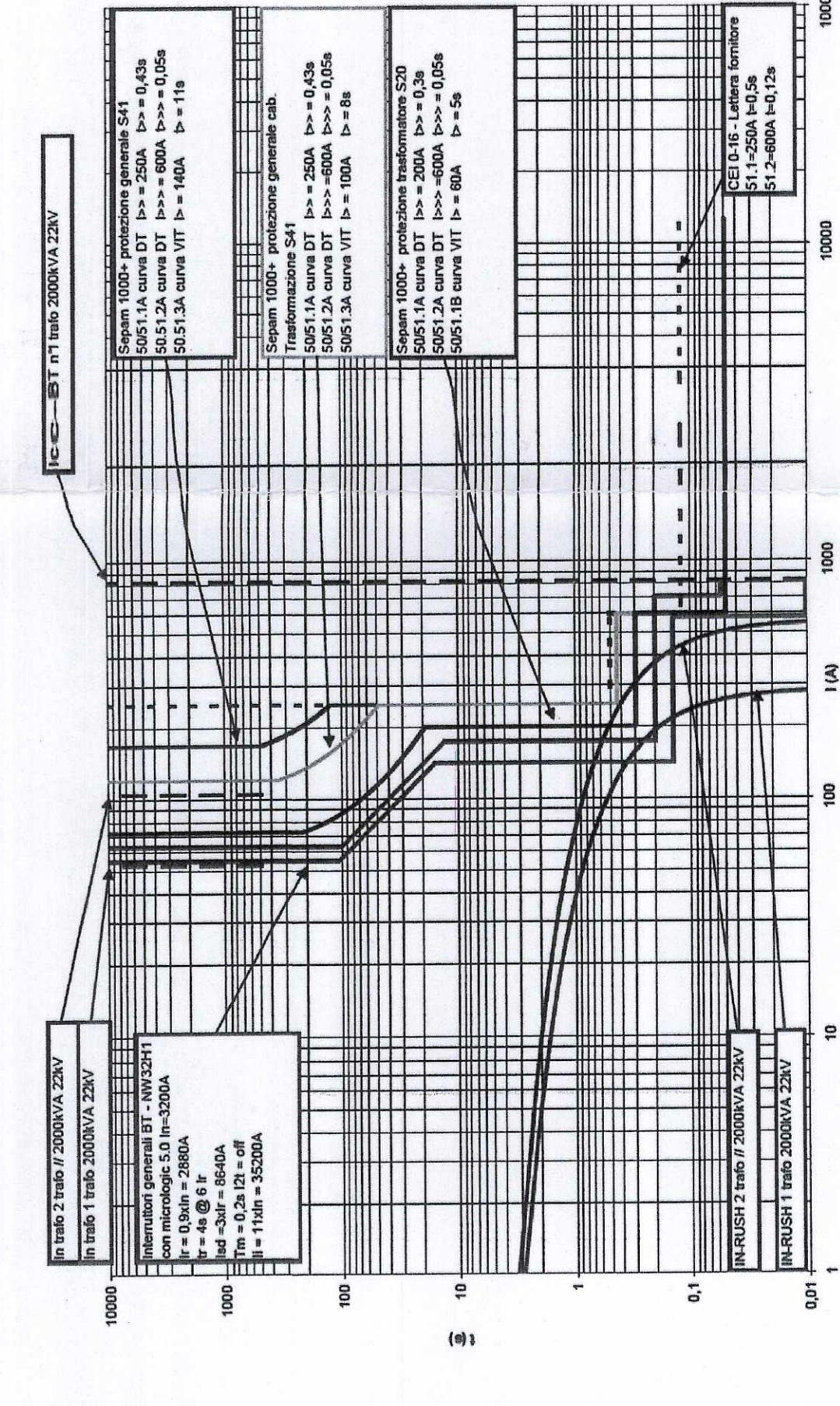
### CABINA DI RICEVIMENTO 22KV / 0.4KV



REGOLAZIONE		SCATTO		TEMPO DI RICADUTA	
FUNZIONE	SEPM	ON OFF	SOGLIA	CURVA	TEMPO
51.1	50/51-1A	X	DEFINITO	250A	0,15s
51.2	50/51-1B	X	DEFINITO	600A	0,05s
51.2	50/51-2A	X	DEFINITO	600A	0,05s
51.2	50/51-2B	X	DEFINITO	600A	0,05s

REGOLAZIONE		SCATTO		TEMPO DI RICADUTA	
FUNZIONE	SEPM	ON OFF	SOGLIA	CURVA	TEMPO
51.N	50/51N-1A	X	DEFINITO	105A	0,1
51.N	50/51N-1B	X	DEFINITO	105A	0,1

<b>PARAMETRI TA - SENSORE CORRENTE</b>					
TA FASE :	ARGINTIF	OMIPOLARE			
NUMERO	14-12-13	1505A	ISOT10	20 A	
<b>PARAMETRI GENERALE</b>					
FREQUENZA	50 HZ	TARATURE RICHIESTE			
SELEZIONE A/B					
ATTIVO A/B					



**CITTA' DI TORINO**  
DIVISIONE GRANDI OPERE ED EDILIZIA PER SERVIZI  
SETTORE EDILIZIA SPORTIVA ED OLIMPICA

PERIZIA TECNICA NORMATIVA  
IMPIANTI ELETTRICI E SPECIALI  
RIQUALIFICAZIONE DELL'AREA SPORTIVA  
MARCHI - COMBI - PALAZZO DEL NUOTO

Titolare dell'attivit 

IRIDE SERVIZI  
Via...  
P.I. Miro Rabbato  
P.L. Gabriele Frazzetta

PROGETTO		CABINA DI RICEVIMENTO E TRASFORMAZIONE norma CEI 0-16 (07-2008 rev. 04-2009) schema unifilare di potenza tabella verifiche	
NUMERO			
DATA			
REDA			

**IE-Q01**