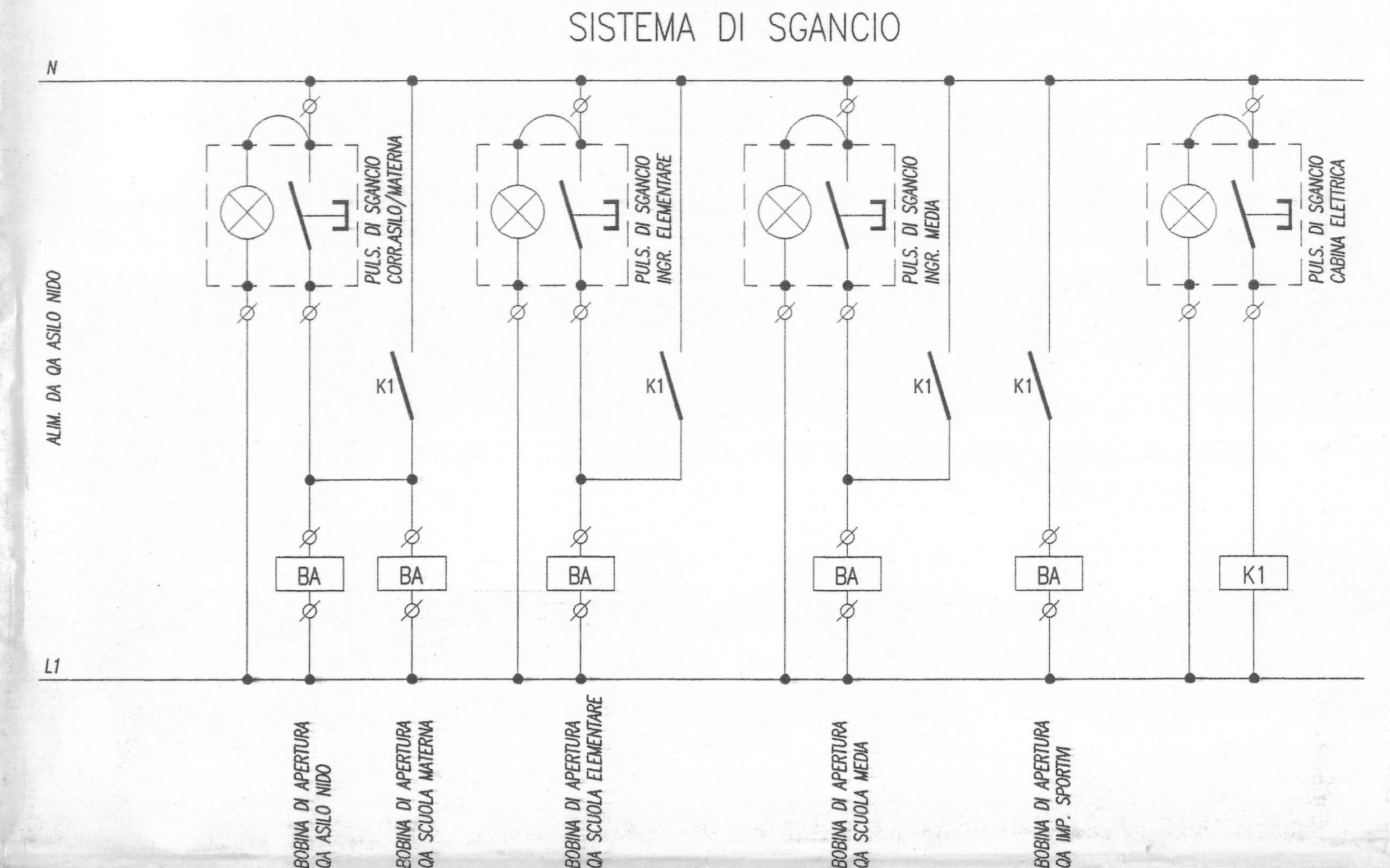


TABELLA CAVI

INDICAZIONE	Segna cavo	Tipo	Sezione (mm²)	Lunghezza (m)
MATERNA	QA-01	FGTOR	3x50+1x25+PE25	108
MATERNA	QG-01	FGTOR	4x25+PE25	31
MATERNA	QG-02	FGTOR	4x25+PE25	40
MATERNA	QA-01	FGTOR	3x50+1x25+PE25	63
MATERNA	QG-01	FGTOR	4x25+PE25	36
MATERNA	QG-02	FGTOR	4x25+PE25	36
MATERNA	QG-03	FGTOR	4x25+PE25	42
MATERNA	QG-04	FGTOR	4x25+PE25	48
MATERNA	QA-01	FGTOR	3x95+1x50+PE95	108
MATERNA	QG-01	FGTOR	4x25+PE25	36
MATERNA	QG-02	FGTOR	4x25+PE25	63
MATERNA	QG-03	FGTOR	4x25+PE25	52
MATERNA	QG-04	FGTOR	4x25+PE25	37
MATERNA	QG-05	FGTOR	4x25+PE25	64
MATERNA	QG-06	FGTOR	4x25+PE25	78
MATERNA	QG-07	FGTOR	4x25+PE25	43
MATERNA	QG-08	FGTOR	4x25+PE25	70
MATERNA	QG-09	FGTOR	4x25+PE25	49
MATERNA	QG-10	FGTOR	4x25+PE25	76
MATERNA	QG-11	FGTOR	4x25+PE25	55
MATERNA	QG-12	FGTOR	4x25+PE25	82
MATERNA	QG-13	FGTOR	2x6+PE6	55
MATERNA	QG-14	FGTOR	2x6+PE6	82
MATERNA	QA-01	FGTOR	3x95+1x50+PE95	123
MATERNA	QA-01	-	-	-
MATERNA	QA-02	-	-	-
MATERNA	QG-03	FGTOR	4x25+PE25	97
MATERNA	QG-04	FGTOR	4x25+PE25	37
MATERNA	QG-05	FGTOR	4x25+PE25	94
MATERNA	QG-06	FGTOR	4x25+PE25	78
MATERNA	QG-07	FGTOR	4x25+PE25	43
MATERNA	QG-08	FGTOR	4x25+PE25	70
MATERNA	QG-09	FGTOR	4x25+PE25	49
MATERNA	QG-10	FGTOR	4x25+PE25	76
MATERNA	QG-11	FGTOR	4x25+PE25	55
MATERNA	QG-12	FGTOR	4x25+PE25	82
MATERNA	QG-13	FGTOR	2x6+PE6	55
MATERNA	QG-14	FGTOR	2x6+PE6	82



D					
C					
B					
A	DICEMBRE 2003	MP DG	COME COSTRUITO		
0	NOVEMBRE 2000	MP DG	EMISSIONE		
Rev.	Data	Dis.	Visita	Descrizione	

Commitente

A.E.M. S.p.A.
 VIA BERTOLA, 48
 10122 TORINO

Oggetto

COMPLESSO SCOLASTICO E13
 STRADA CASTELLO DI MIRAFLIORI, 45
 TORINO

OPERE DI ADEGUAMENTO NORMATIVO, FUNZIONALE E TECNICO
 DEGLI IMPIANTI ELETTRICI DEL COMPLESSO SCOLASTICO "E13"
 ASILO NIDO - SCUOLA MATERNA
 SCUOLA ELEMENTARE - SCUOLA MEDIA

Disegno

SCHEMA A BLOCCHI
 DISTRIBUZIONE PRIMARIA

Progetto

STUDIO TECNICO
 PERITO INDUSTRIALE
 DIEGO GENTILI
 Via B.De Canal, 63/d
 10137 TORINO
 Tel. 011/3119219
 Fax 011/3082540
 e-mail pi-diego@libero.it

Disegno N. 526B01

Nome file 526B01011

Disegnato MP

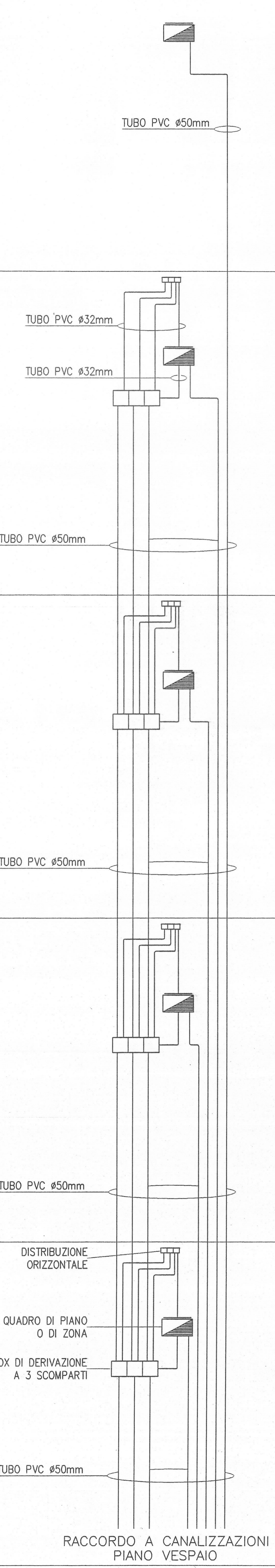
Scalo /

Data DIC 2003

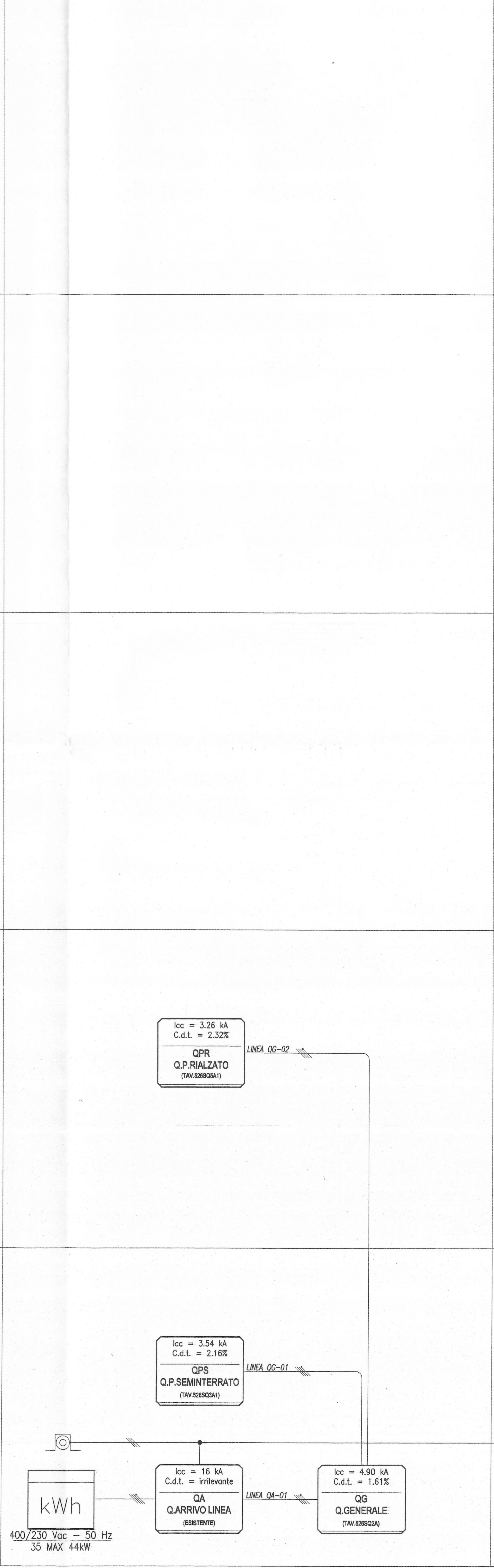
Approvato DG

S.A.M.E.T. S.n.c.
 di Benedetto Angelo e Maurizio Giuseppe
 Sede legale e operativa:
 Via Colonna, 20/D - 10155 TORINO
 Tel. (011) 20.54.258 Fax (011) 24.20.729
 E-mail: samet@sedetecnica.org

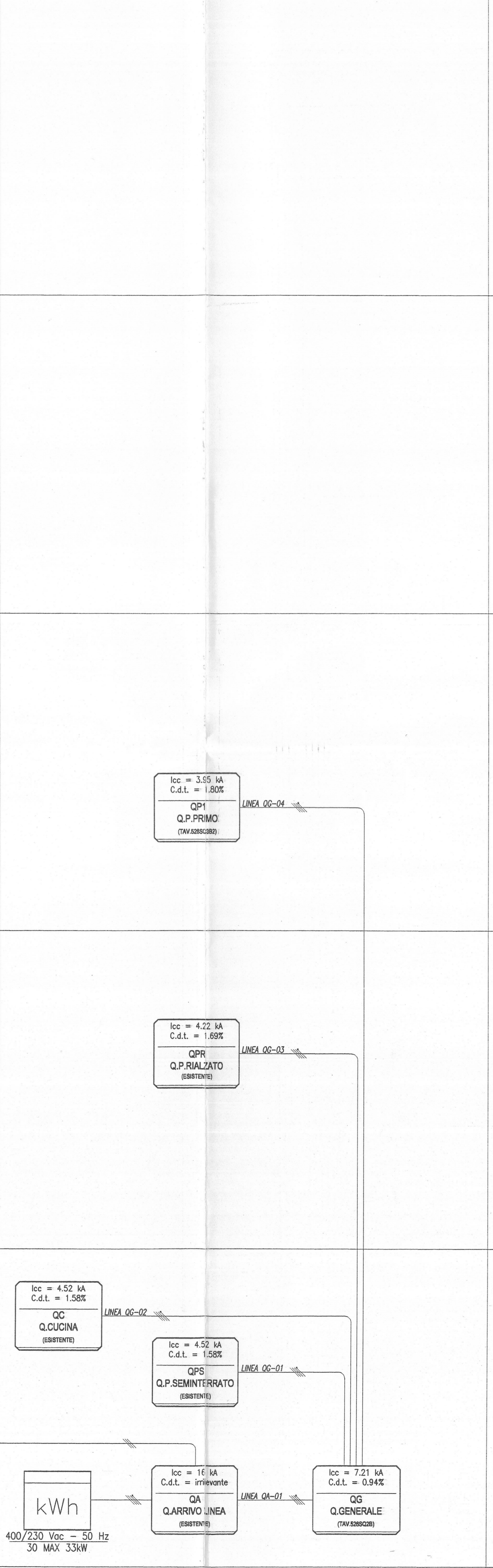
VEICAVI - TYPICO DISTRIBUZIONE VERTICALE



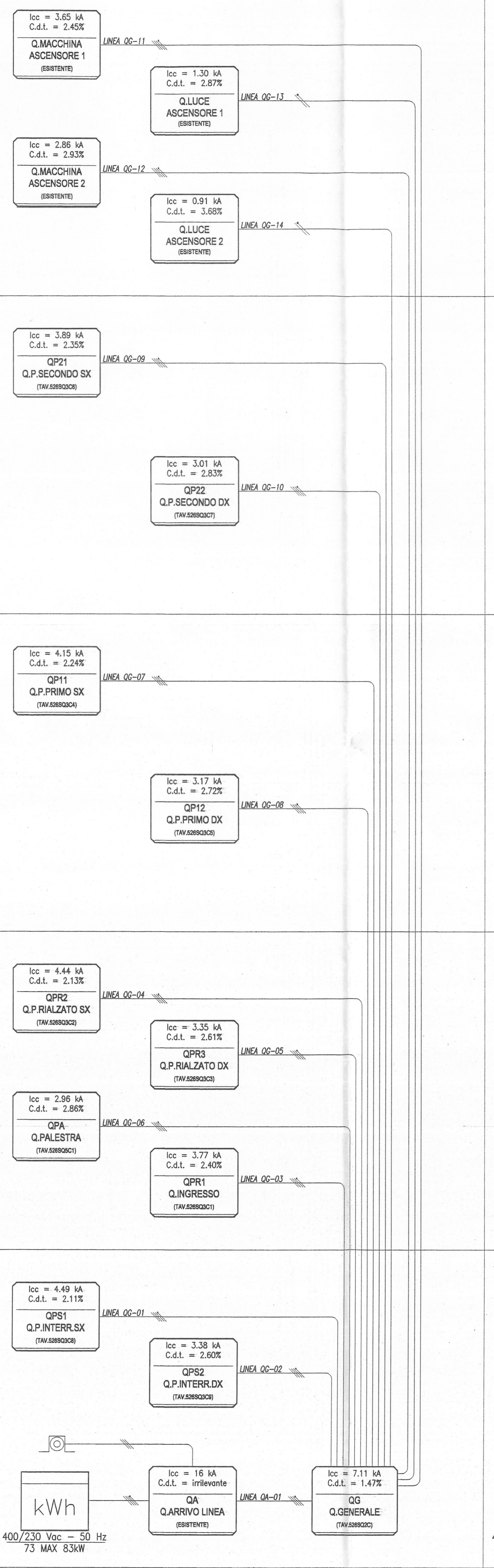
ASILO NIDO



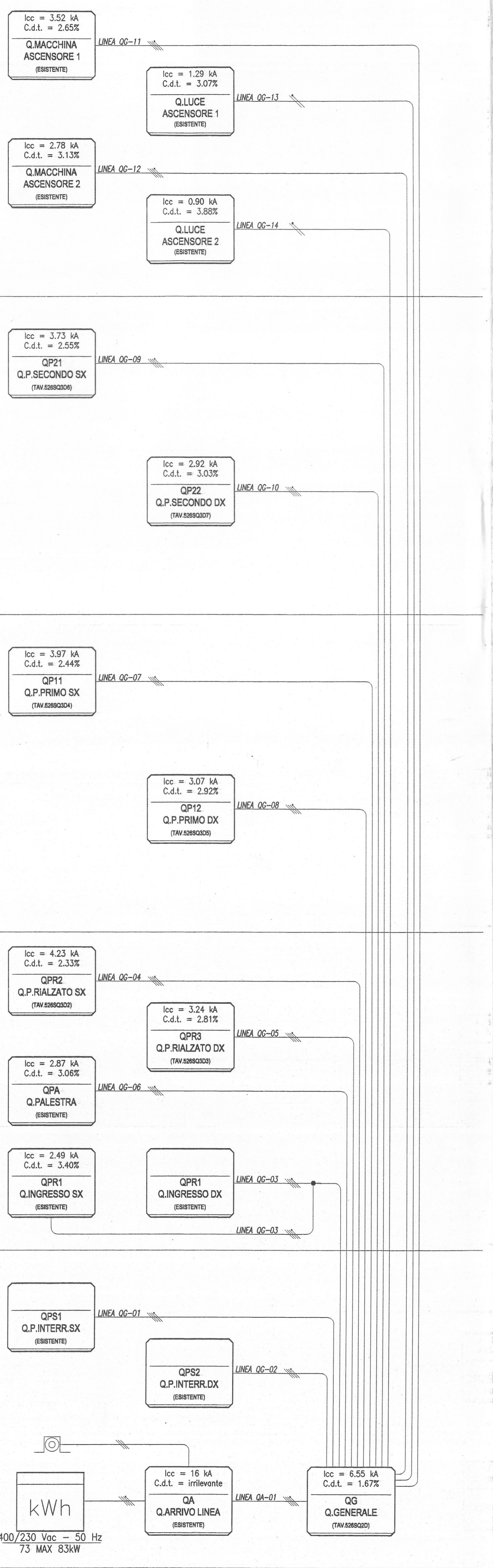
SCUOLA MATERNA



SCUOLA ELEMENTARE



SCUOLA MEDIA



400/230 Vac - 50 Hz
35 MAX 44KW

400/230 Vac - 50 Hz
30 MAX 33KW

400/230 Vac - 50 Hz
73 MAX 83KW

400/230 Vac - 50 Hz
73 MAX 83KW