

CITTA' DI TORINO
 DIVISIONE GRANDI OPERE ED
 EDILIZIA PER SERVIZI
 SETTORE EDILIZIA
 SPORTIVA ED OLIMPICA

RIQUALIFICAZIONE DELL'AREA SPORTIVA
 MARCHI-COMBI - PALAZZO DEL NUOTO

CLIENTE:

IRIDE
 SERVIZI

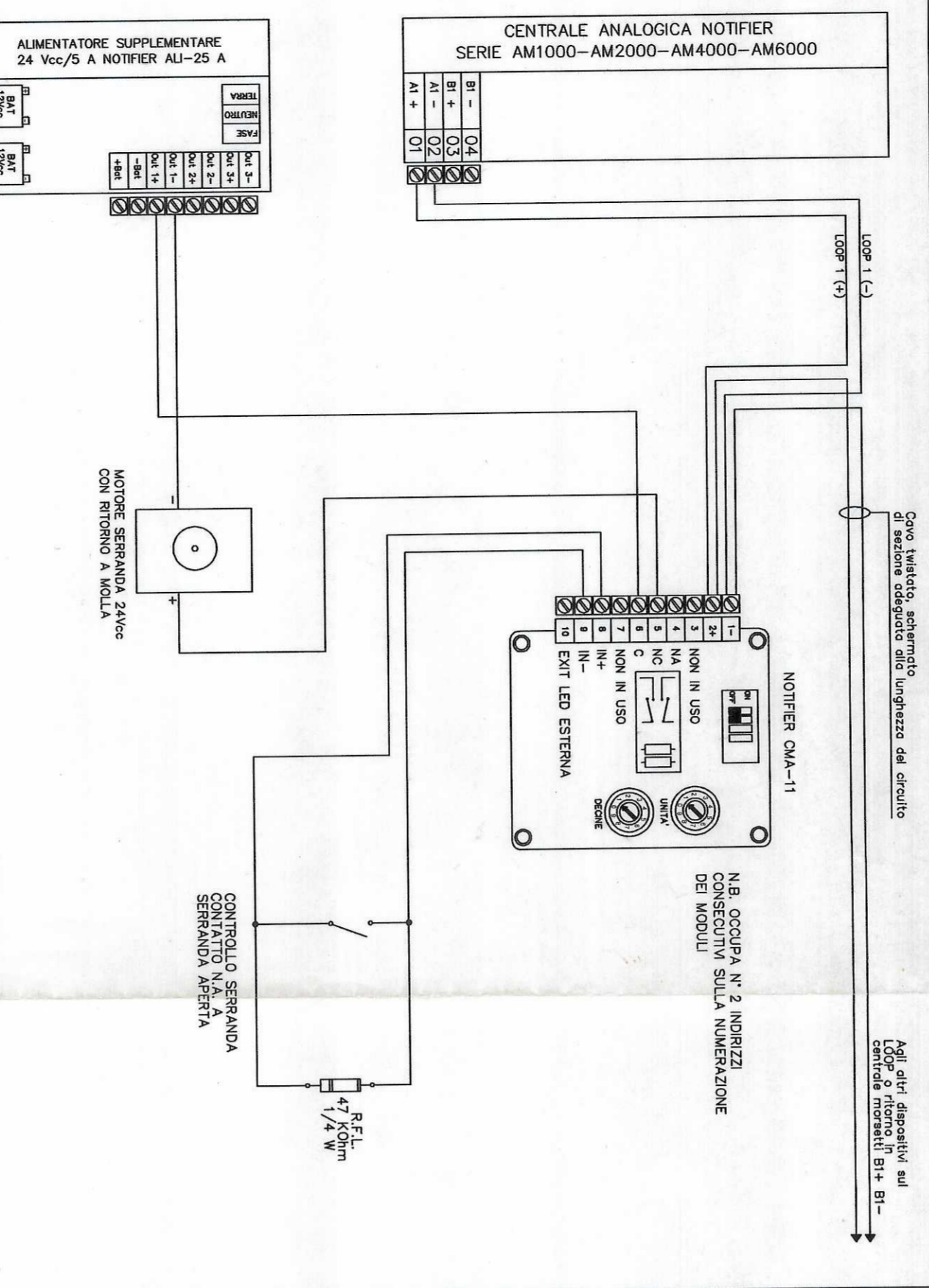
PROGETTISTA:

G.R. IMPIANTI S.R.L. TORINO
 G.R. SETTE COMUNI IN TESSITICO
 PIAZZA S. PIETRO 10
 10121 TORINO (TO) ITALIA
 Tel. +39 011 231 2000 (30 linee r.a.)

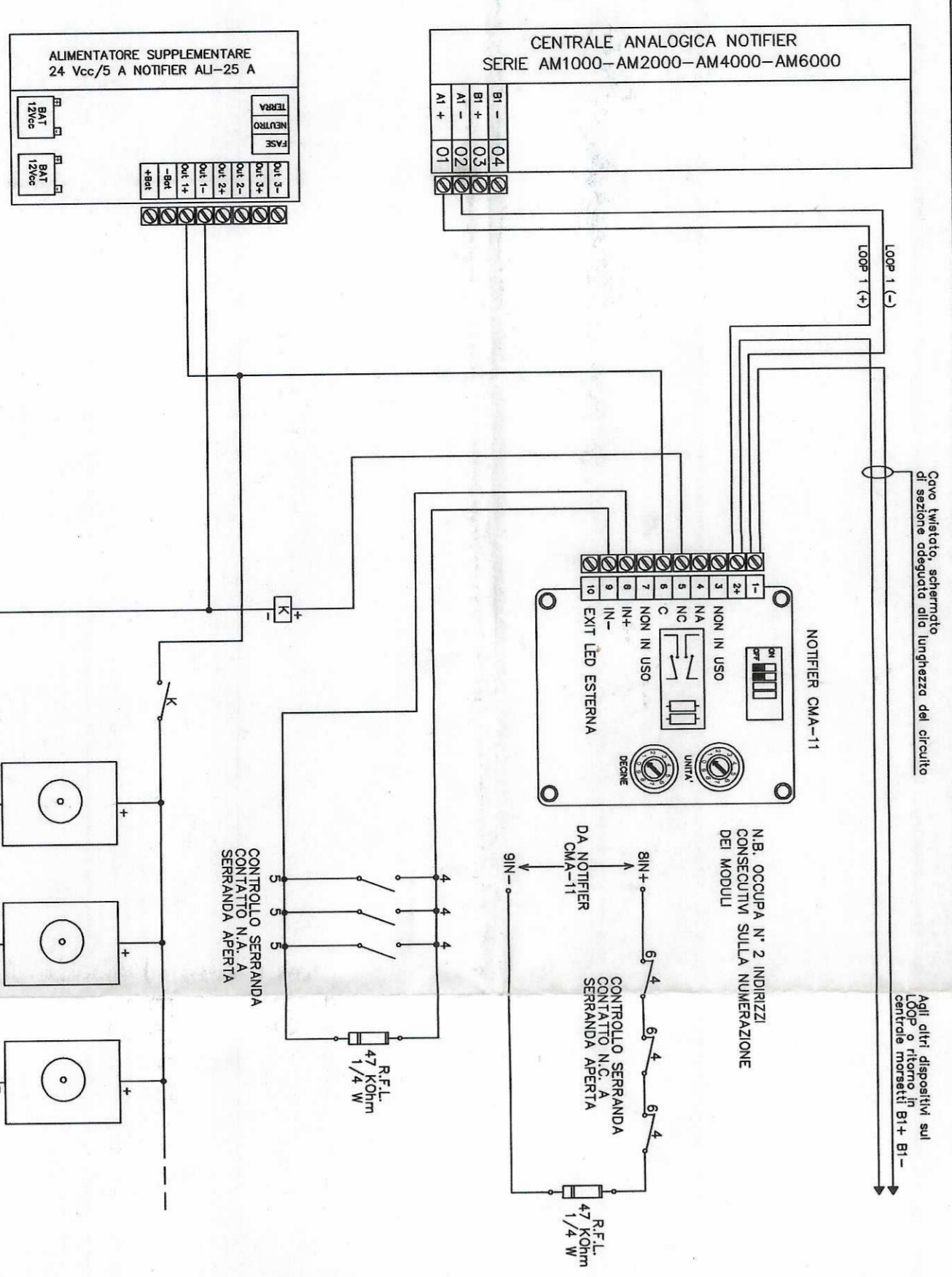
PROGETTO A.S. BUILT

PROGETTO	IMPIANTI SPECIALI
PIANTA	PIANTA LIVELLO -2
SERRANDE	SERRANDE TAGLIAPUOCO
PROIEZIONE	PROIEZIONE
DATA	DATA
REVISIONI	REVISIONI
1	1
2	2
3	3
4	4
5	5
6	6
7	7
8	8
9	9
10	10
11	11
12	12
13	13
14	14
15	15
16	16
17	17
18	18
19	19
20	20
21	21
22	22
23	23
24	24
25	25
26	26
27	27
28	28
29	29
30	30
31	31
32	32
33	33
34	34
35	35
36	36
37	37
38	38
39	39
40	40
41	41
42	42
43	43
44	44
45	45
46	46
47	47
48	48
49	49
50	50
51	51
52	52
53	53
54	54
55	55
56	56
57	57
58	58
59	59
60	60
61	61
62	62
63	63
64	64
65	65
66	66
67	67
68	68
69	69
70	70
71	71
72	72
73	73
74	74
75	75
76	76
77	77
78	78
79	79
80	80
81	81
82	82
83	83
84	84
85	85
86	86
87	87
88	88
89	89
90	90
91	91
92	92
93	93
94	94
95	95
96	96
97	97
98	98
99	99
100	100

SCHEMA DI COLLEGAMENTO DA 1 FINO A 2 SERRANDE



SCHEMA DI COLLEGAMENTO DA 3 O PIU' SERRANDE



LEGENDA SIMBOLICHE

- 1. Rivelatore ottico termovisionamento individuale a soffitto - Tipo NFX1-SNT2-3501
- 2. Pulsante manuale di segnalazione incendi individuali, cassetti con vetro a frangere Tipo P700
- 3. Alimentatore ottico-acustico per segnalazione "Allarme Incendio" Tipo PAN-IN-CMA11
- 4. Alimentatore in uscita di contenimento con modulo di controllo Tipo AL254-AMMA11
- 5. Cassette di derivazione contenente modulo di interfaccia e comando Tipo DT01-AMMA11
- 6. Cassette di derivazione contenente modulo di interfaccia e comando Tipo DT01/200-AMMA11
- 7. Serranda Motorizzata 24V con ritorno a manila
- 8. Centralina con trasformatore 230/24V per alimentazione serrande
- 9. Ripetitore di Allarme - (da progetto esistente)
- 10. Rivelatore ottico di fumo individuale in contenitore - (da progetto esistente)
- 11. Rivelatore ottico di fumo individuale a soffitto - (da progetto esistente)
- 12. (non codificato) - (da progetto esistente)
- 13. Centrale di Rivelazione Incendio - (da progetto esistente)



NUMERO	TIPO	MACCHINA ALIMENTAZIONE	MONTAGGIO	USCITA
1	1	1	1	1
2	2	2	2	2
3	3	3	3	3
4	4	4	4	4
5	5	5	5	5
6	6	6	6	6
7	7	7	7	7
8	8	8	8	8
9	9	9	9	9
10	10	10	10	10
11	11	11	11	11
12	12	12	12	12
13	13	13	13	13
14	14	14	14	14
15	15	15	15	15
16	16	16	16	16
17	17	17	17	17
18	18	18	18	18
19	19	19	19	19
20	20	20	20	20
21	21	21	21	21
22	22	22	22	22
23	23	23	23	23
24	24	24	24	24
25	25	25	25	25
26	26	26	26	26
27	27	27	27	27
28	28	28	28	28
29	29	29	29	29
30	30	30	30	30
31	31	31	31	31
32	32	32	32	32
33	33	33	33	33
34	34	34	34	34
35	35	35	35	35
36	36	36	36	36
37	37	37	37	37
38	38	38	38	38
39	39	39	39	39
40	40	40	40	40
41	41	41	41	41
42	42	42	42	42
43	43	43	43	43
44	44	44	44	44
45	45	45	45	45
46	46	46	46	46
47	47	47	47	47
48	48	48	48	48
49	49	49	49	49
50	50	50	50	50
51	51	51	51	51
52	52	52	52	52
53	53	53	53	53
54	54	54	54	54
55	55	55	55	55
56	56	56	56	56
57	57	57	57	57
58	58	58	58	58
59	59	59	59	59
60	60	60	60	60
61	61	61	61	61
62	62	62	62	62
63	63	63	63	63
64	64	64	64	64
65	65	65	65	65
66	66	66	66	66
67	67	67	67	67
68	68	68	68	68
69	69	69	69	69
70	70	70	70	70
71	71	71	71	71
72	72	72	72	72
73	73	73	73	73
74	74	74	74	74
75	75	75	75	75
76	76	76	76	76
77	77	77	77	77
78	78	78	78	78
79	79	79	79	79
80	80	80	80	80
81	81	81	81	81
82	82	82	82	82
83	83	83	83	83
84	84	84	84	84
85	85	85	85	85
86	86	86	86	86
87	87	87	87	87
88	88	88	88	88
89	89	89	89	89
90	90	90	90	90
91	91	91	91	91
92	92	92	92	92
93	93	93	93	93
94	94	94	94	94
95	95	95	95	95
96	96	96	96	96
97	97	97	97	97
98	98	98	98	98
99	99	99	99	99
100	100	100	100	100

