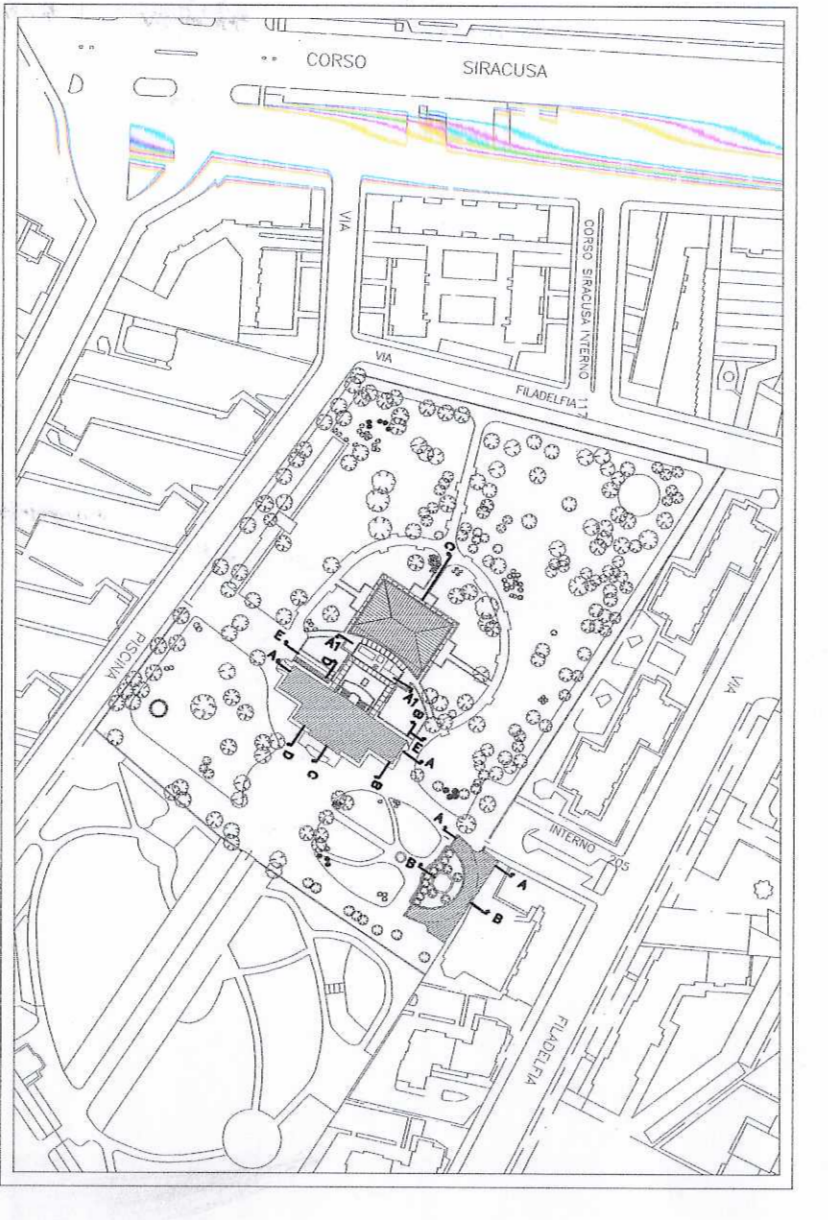
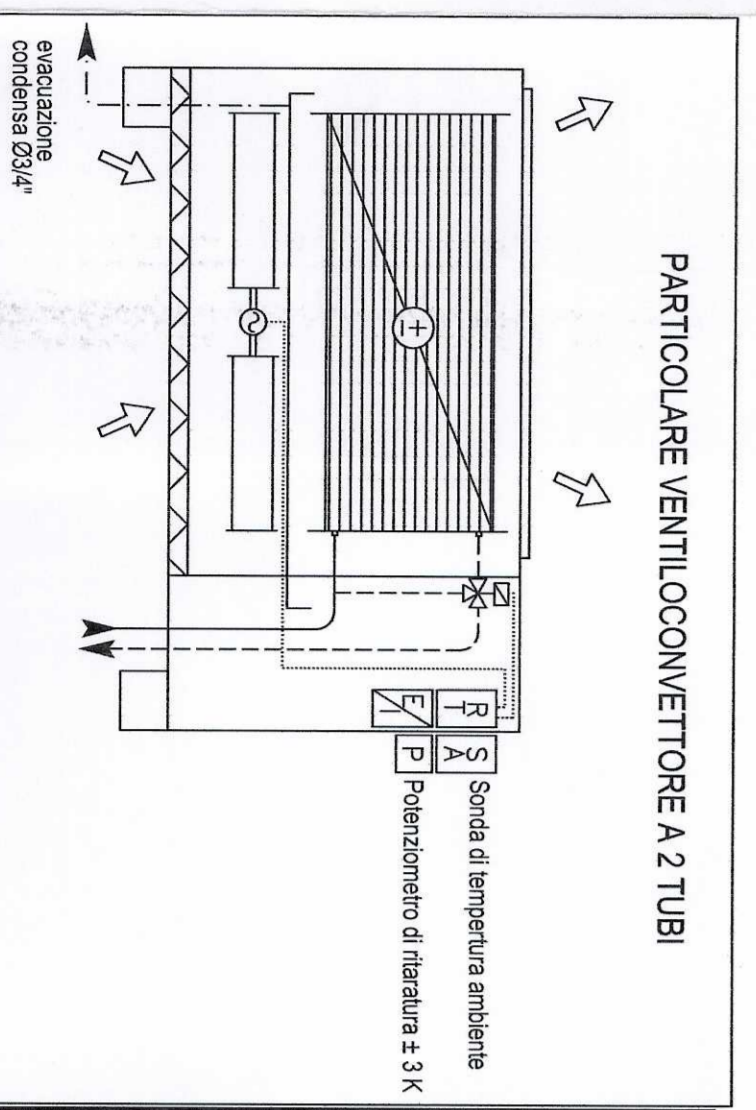


IL PRESUPPOSTO PIU' APPROPRIATO PER IL VALORE UNICAMENTE PER GLI IMPIANTI FLUIDOMECCANICI

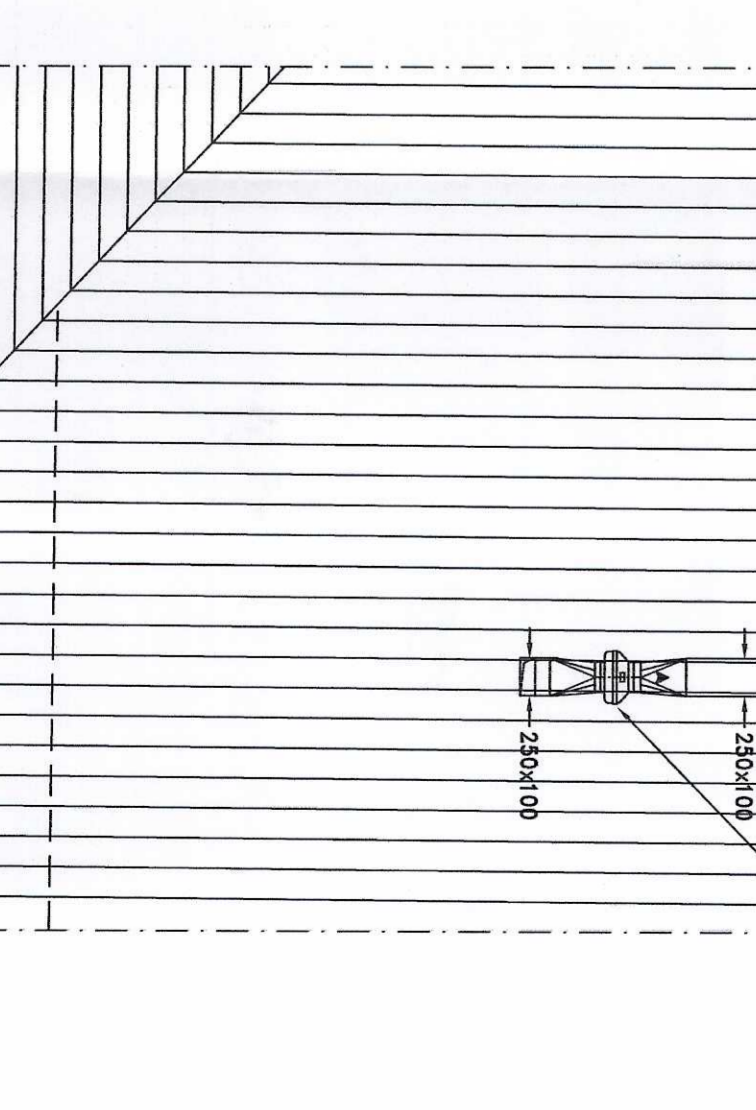
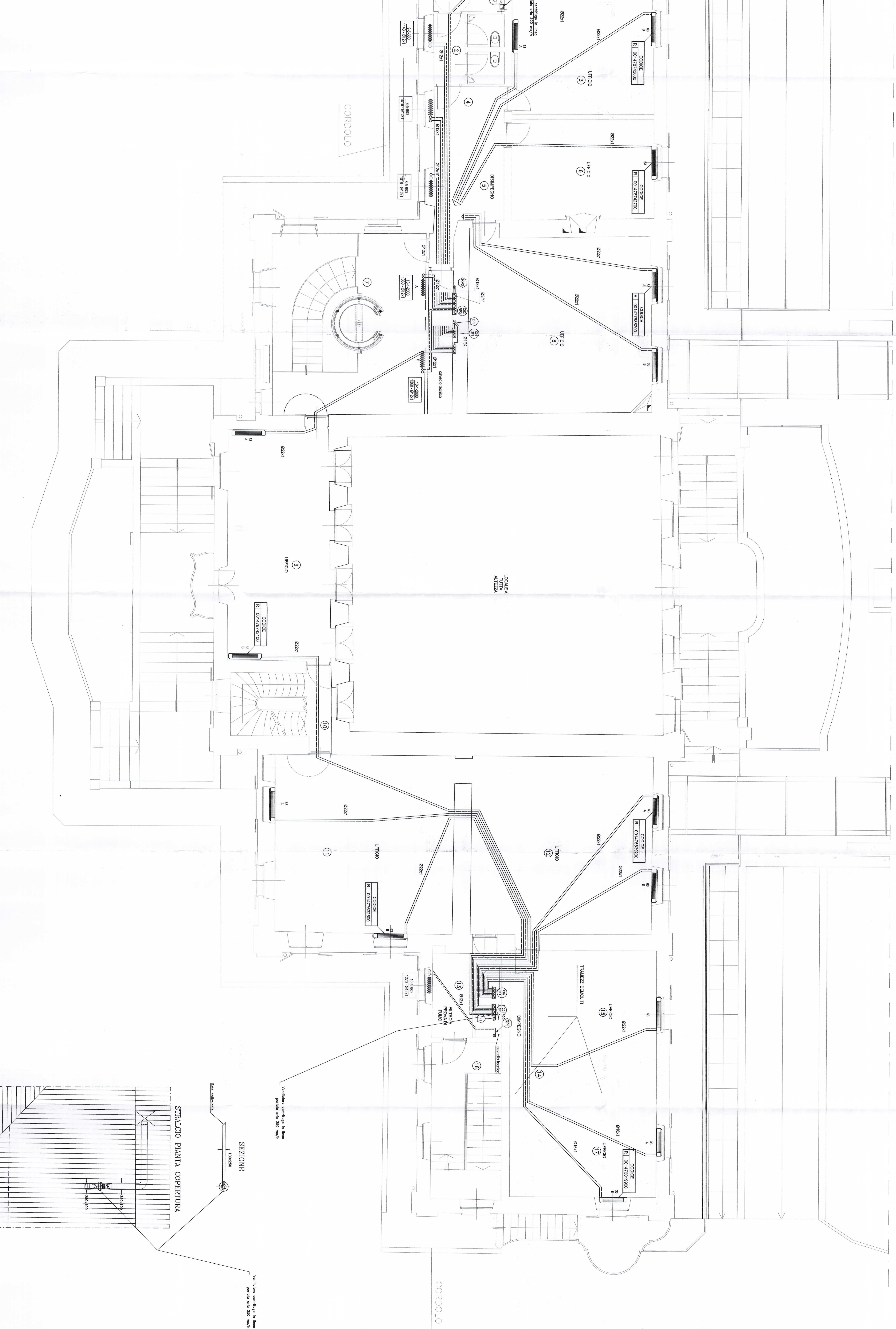


- 1) I radiatori devono essere installati per pavimento con tracce di 10 x 2 e solo in caso di installazione in stanza con un unico vano interno di 10 x 10.
- 2) I tubi di distribuzione per il gas devono essere installati in modo da non interferire con i servizi igienici.
- 3) I tubi di distribuzione per il gas devono essere installati secondo il tipo di impianto e la potenza.
- 4) I tubi di distribuzione per il gas devono essere installati secondo il tipo di impianto e la potenza.
- 5) I tubi di distribuzione per il gas devono essere installati secondo il tipo di impianto e la potenza.
- 6) I tubi di distribuzione per il gas devono essere installati secondo il tipo di impianto e la potenza.
- 7) I tubi di distribuzione per il gas devono essere installati secondo il tipo di impianto e la potenza.
- 8) I tubi di distribuzione per il gas devono essere installati secondo il tipo di impianto e la potenza.
- 9) I tubi di distribuzione per il gas devono essere installati secondo il tipo di impianto e la potenza.
- 10) I tubi di distribuzione per il gas devono essere installati secondo il tipo di impianto e la potenza.
- 11) I tubi di distribuzione per il gas devono essere installati secondo il tipo di impianto e la potenza.
- 12) I tubi di distribuzione per il gas devono essere installati secondo il tipo di impianto e la potenza.
- 13) I tubi di distribuzione per il gas devono essere installati secondo il tipo di impianto e la potenza.
- 14) I tubi di distribuzione per il gas devono essere installati secondo il tipo di impianto e la potenza.
- 15) I tubi di distribuzione per il gas devono essere installati secondo il tipo di impianto e la potenza.
- 16) I tubi di distribuzione per il gas devono essere installati secondo il tipo di impianto e la potenza.
- 17) I tubi di distribuzione per il gas devono essere installati secondo il tipo di impianto e la potenza.
- 18) I tubi di distribuzione per il gas devono essere installati secondo il tipo di impianto e la potenza.
- 19) I tubi di distribuzione per il gas devono essere installati secondo il tipo di impianto e la potenza.
- 20) I tubi di distribuzione per il gas devono essere installati secondo il tipo di impianto e la potenza.

Alcune se non indicate per ventilazione forzata, ogni ventilatore deve essere fornito di lubrificazione in olio per evitare danni alla macchina e al sistema di aspirazione e di protezione del motore.



VENTILCONVETTORE	POTENZA ACQUA	POTENZA ARIA	DIMENSIONE
1	30	200	120x125
2	40	250	120x125
3	40	250	120x125
4	40	250	120x125
5	40	250	120x125
6	40	250	120x125
7	40	250	120x125
8	40	250	120x125
9	40	250	120x125
10	40	250	120x125
11	40	250	120x125
12	40	250	120x125
13	40	250	120x125
14	40	250	120x125
15	40	250	120x125
16	40	250	120x125
17	40	250	120x125
18	40	250	120x125
19	40	250	120x125
20	40	250	120x125



VENTILCONVETTORE	POTENZA ACQUA	POTENZA ARIA	DIMENSIONE
1	30	200	120x125
2	40	250	120x125
3	40	250	120x125
4	40	250	120x125
5	40	250	120x125
6	40	250	120x125
7	40	250	120x125
8	40	250	120x125
9	40	250	120x125
10	40	250	120x125
11	40	250	120x125
12	40	250	120x125
13	40	250	120x125
14	40	250	120x125
15	40	250	120x125
16	40	250	120x125
17	40	250	120x125
18	40	250	120x125
19	40	250	120x125
20	40	250	120x125