

PROGETTISTA E D.D.LL.
ROBERTO DAL DEGAN
ARCHITETTO
VIA MAGENTA, 36-10128 Torino - Tel. 011-538.800

COMMITTENTE
Organizing Committee for the XX Olympic Games
Torino 2006
via Nizza 262/58 - 10126 Torino

TIPO DI LAVORO:
Manutenzione straordinaria del fabbricato sito in Torino, C.so Novara n.96

TAVOLA:
IMPIANTO LUCE NORMALE/EMERGENZA

TAV.
280-03

SCALA: 1:100

AGGIORNAMENTI:
AS BUILT 31-12-03

DATA: 28/04/2003

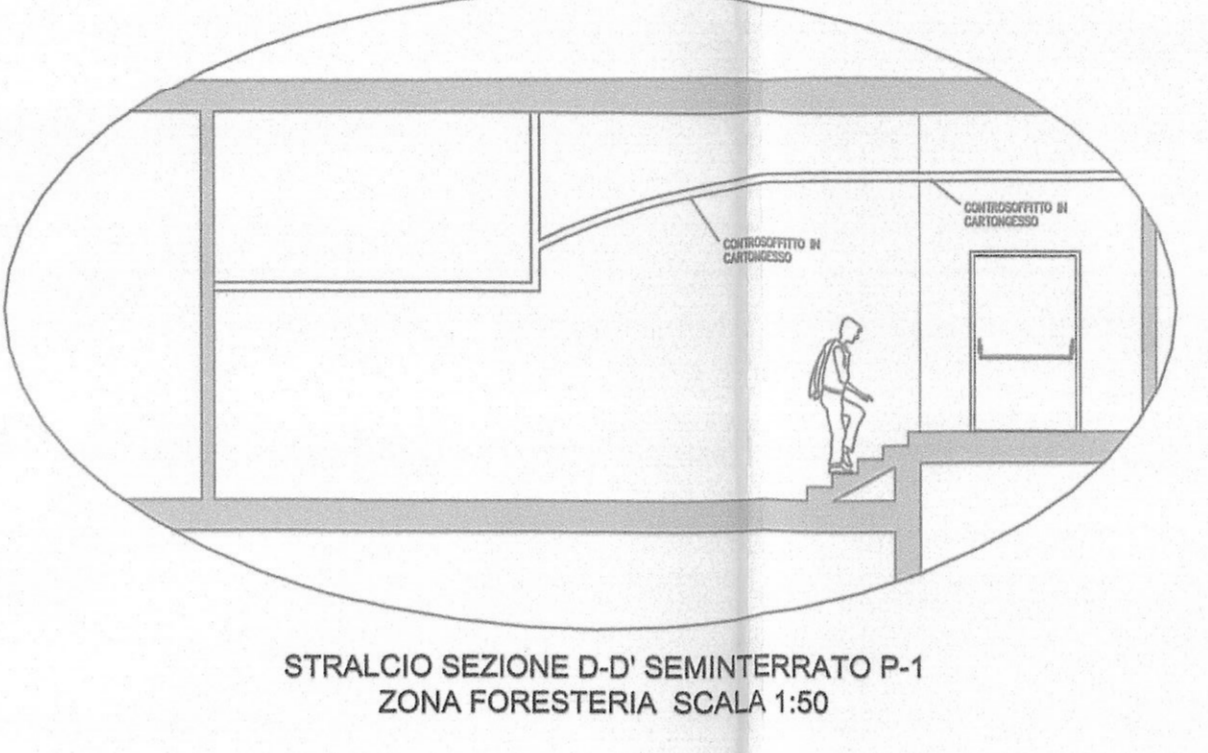
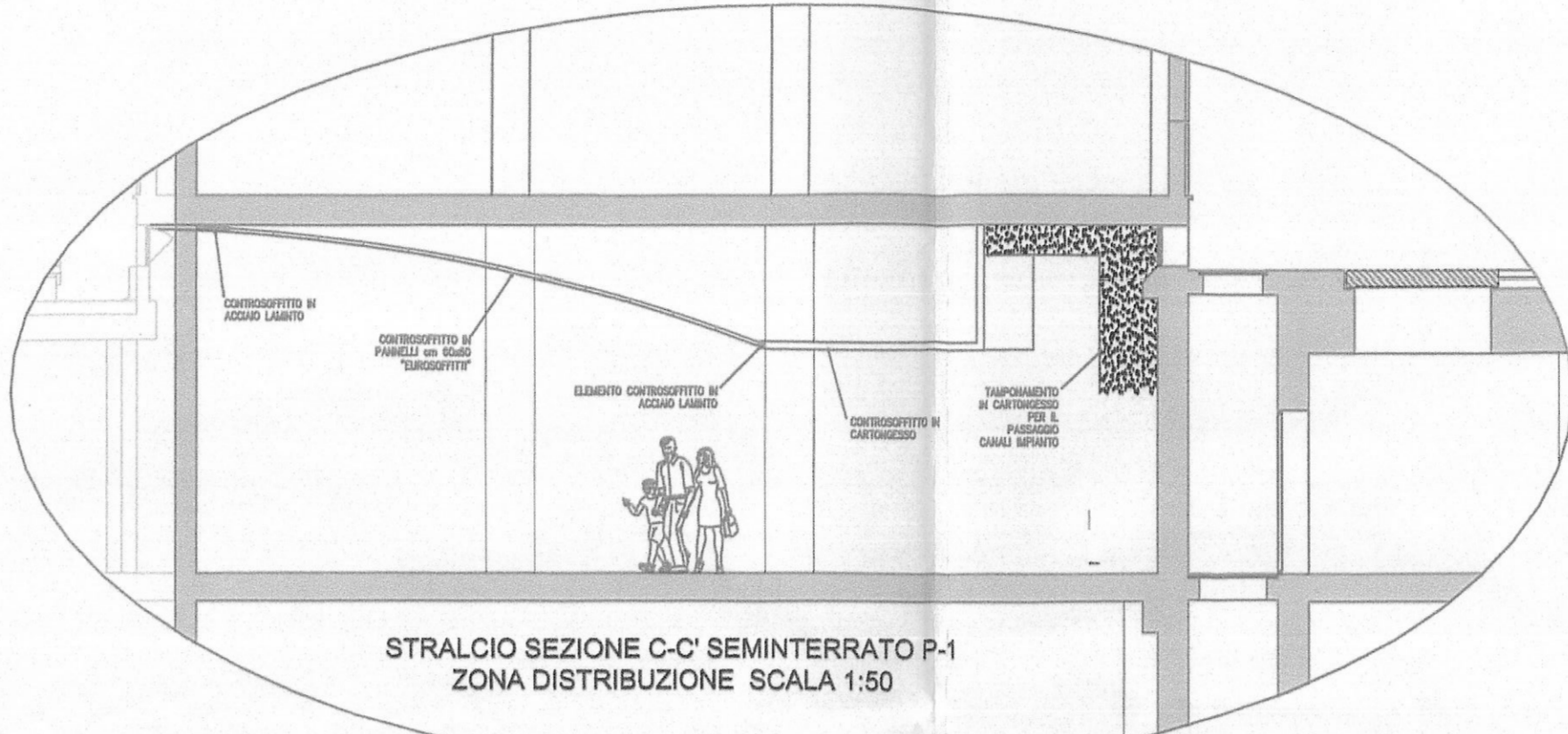
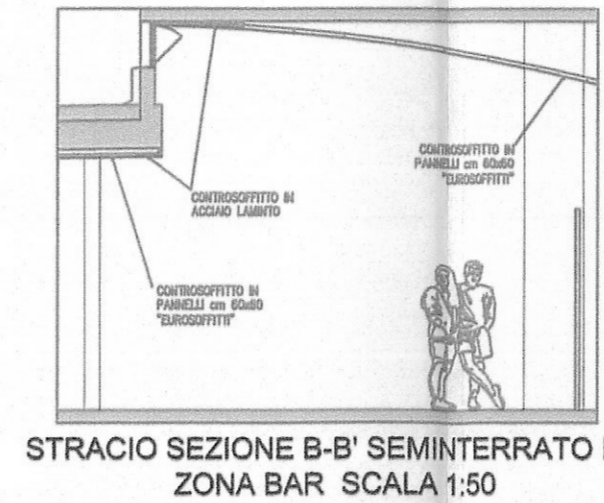
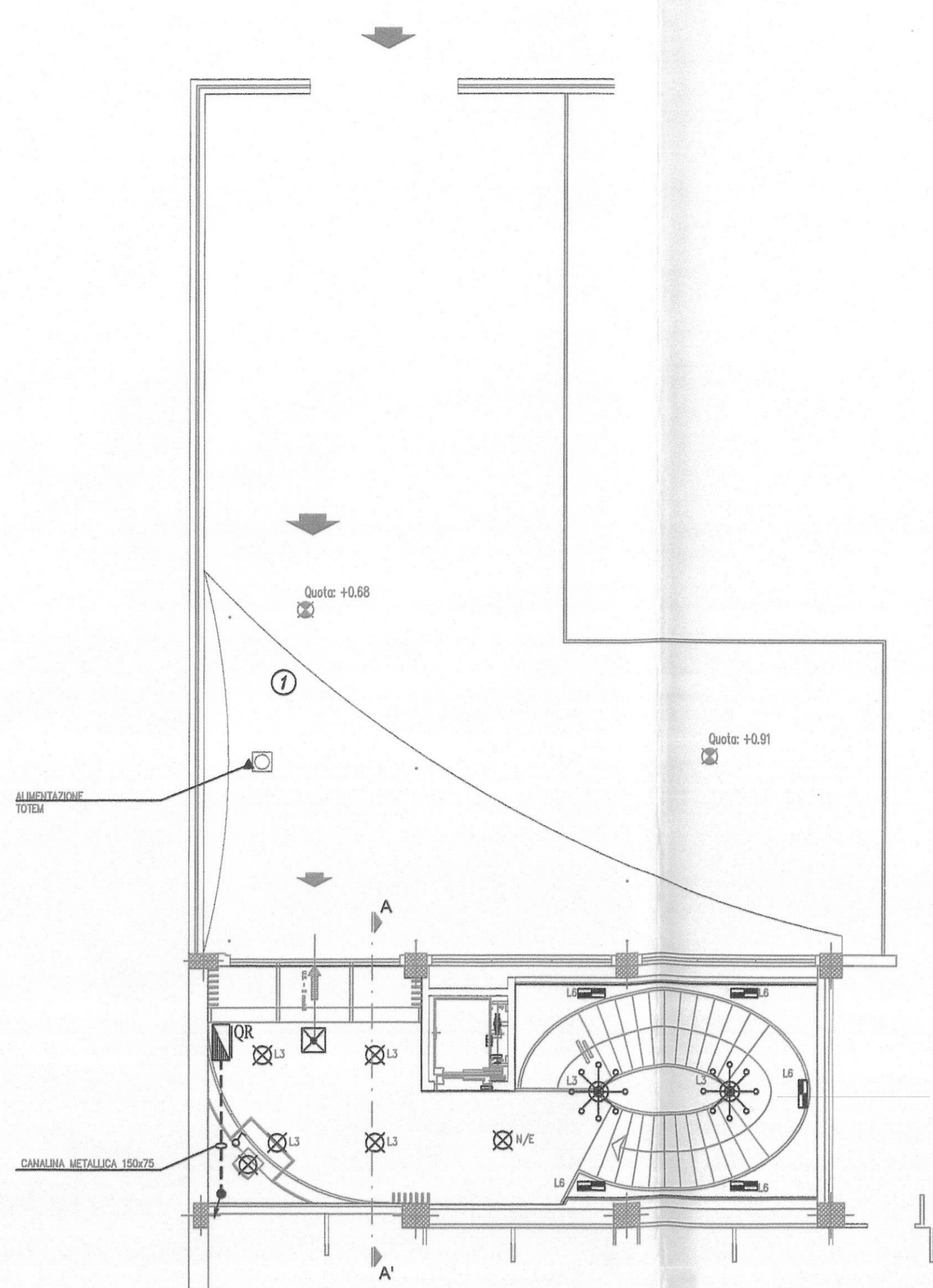
PROGETTISTA E D.D.LL. IMPIANTI TERMO-MECCANICI
simtec
Progettazione, Consulenza, Direzione Lavori
Via Rosselli n°66 - 10129 TORINO - TEL. 011-538.897.77
Fax 011-538.896.78 - info@simtec.it - www.simtec.it

PROGETTISTA E D.D.LL. IMPIANTI ELETTRICI
STUDIO TECNICO PROFESSIONISTE IN C. CAPIZZI
VIA MAPPANO, 81 - 10070 MAPPANO (TO)
C.F. 02818910117 - P. IVA 03881910018
E-MAIL: c.papizzi@everyday.com

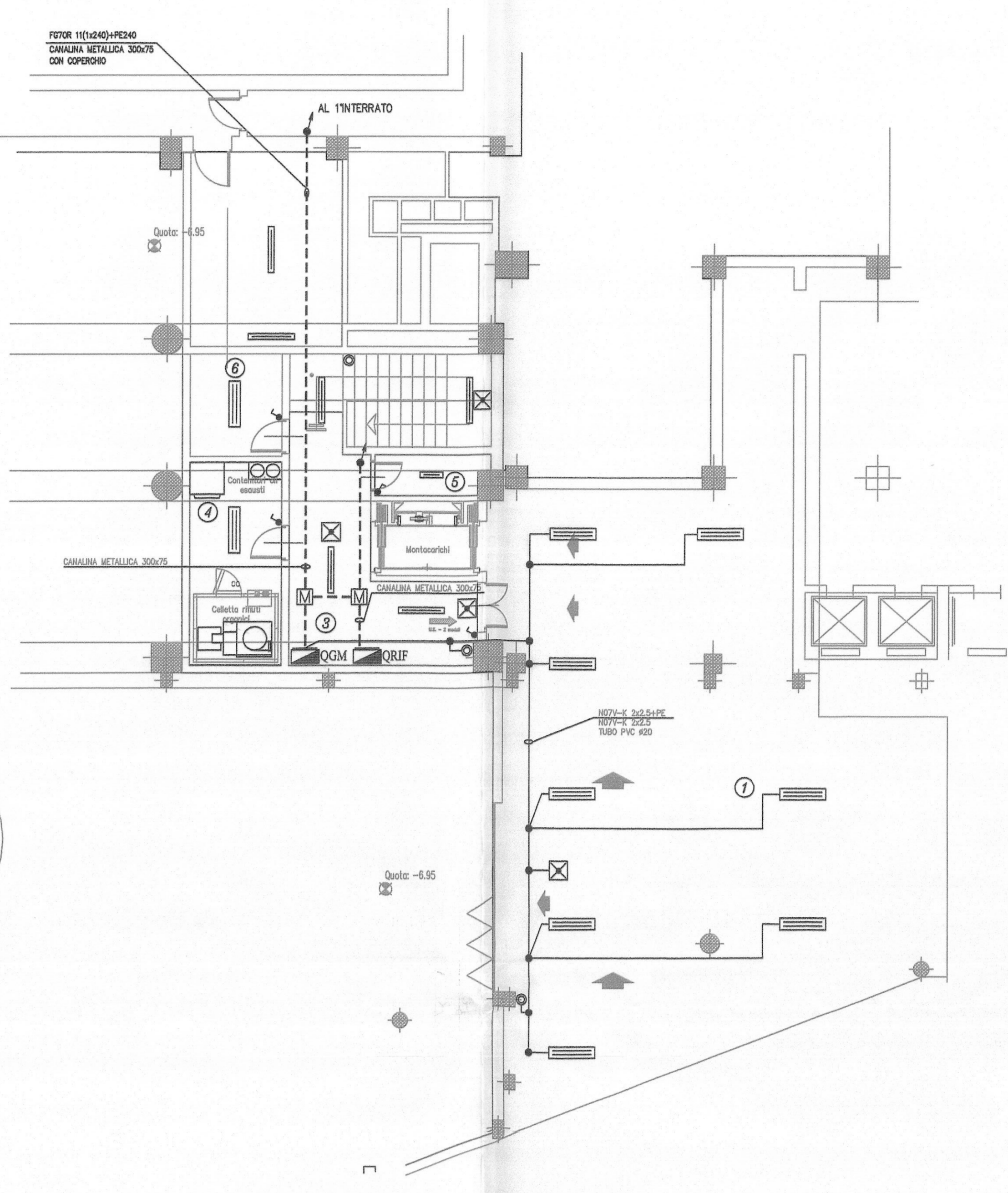
PROGETTISTA E D.D.LL. PER LA RISTRORAZIONE
DANTE SALETTI ARCHITETTO
C.so S. Carlo di Pinerolo 800 Via IV Novembre, 2 Tel. 011-543.053 Fax 011-572.188
P.IVA 03881910018 - C.F. 02818910117
E-MAIL: dsaletti@studioarabes.com

ESECUZIONE IMPIANTI ELETTRICI
TEKIND
Tekind s.r.l. Tecnologie Industriali
10044 Pinerazzo (TO) - Via Collegno, 45 bis
Tel. +39 011 996927 (2 linee) Fax +39 011 996921
E-mail tekind1@tin.it

STRALCIO PIANTA PIANO TERRA



STRALCIO PIANTA PIANO SEMINTERRATO P-2



QUESTA TAVOLA E' VALIDA SOLO PER L'IMPIANTO ELETTRICO

PIANTA PIANO SEMINTERRATO P-1

