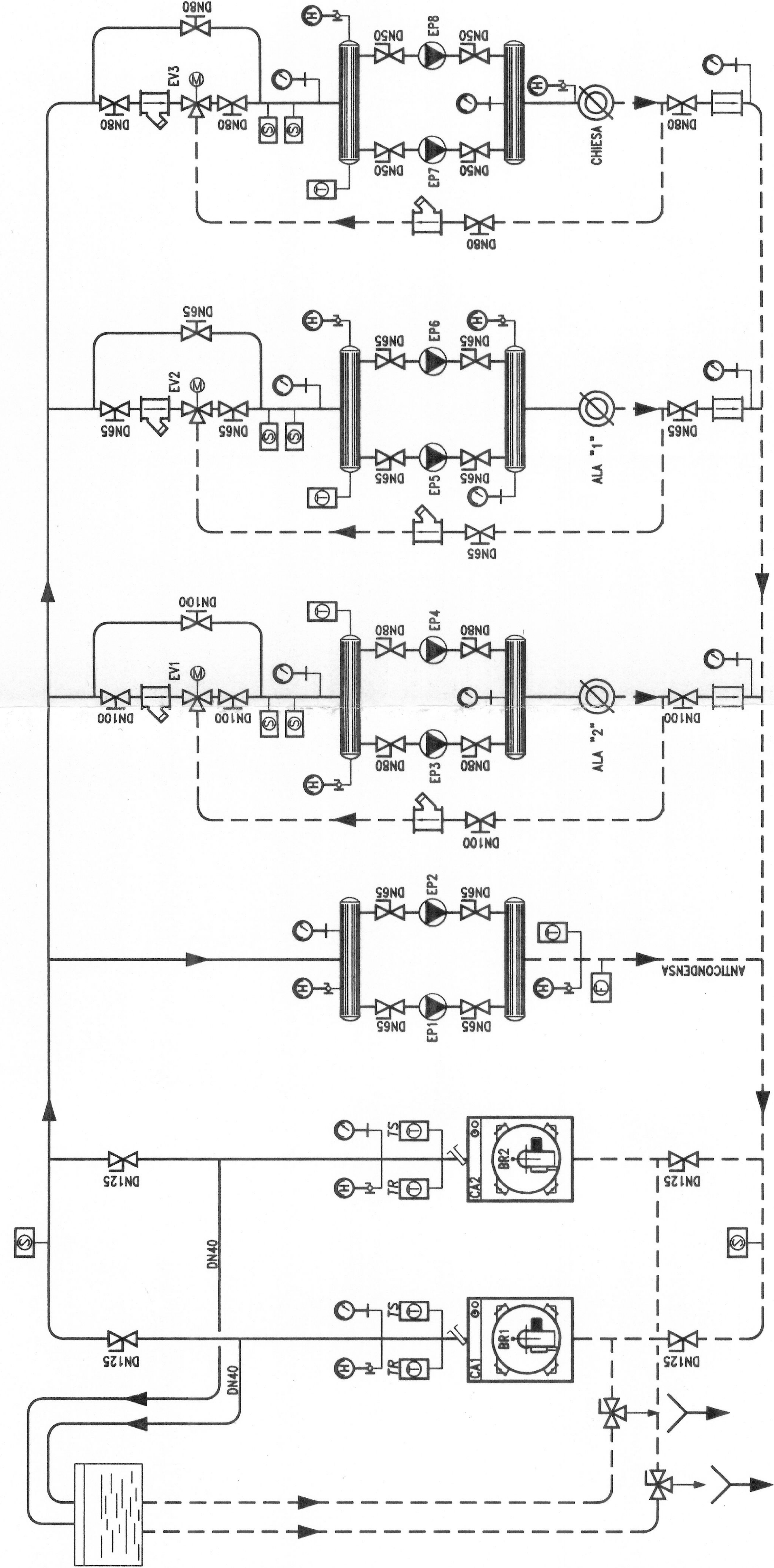
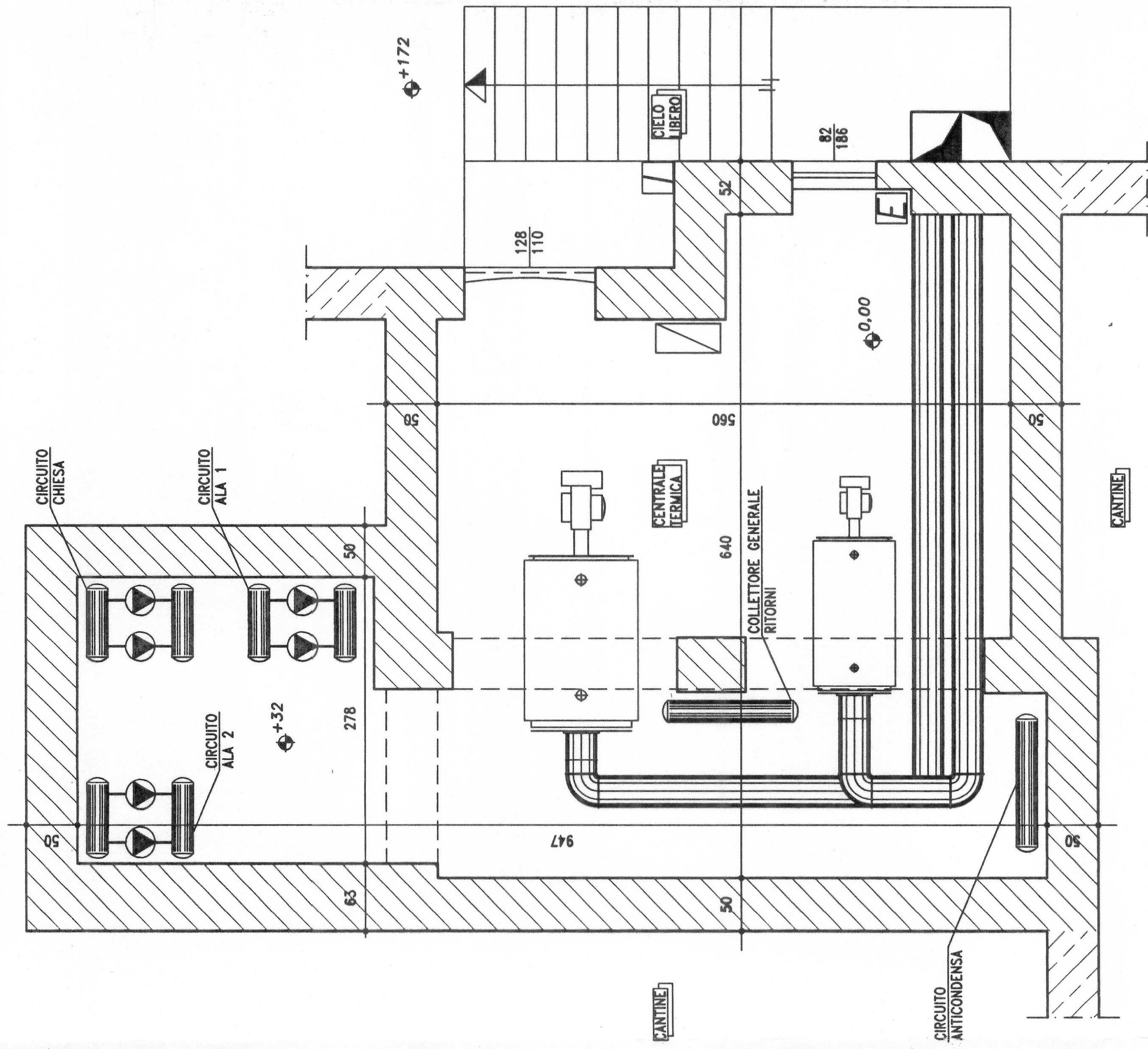


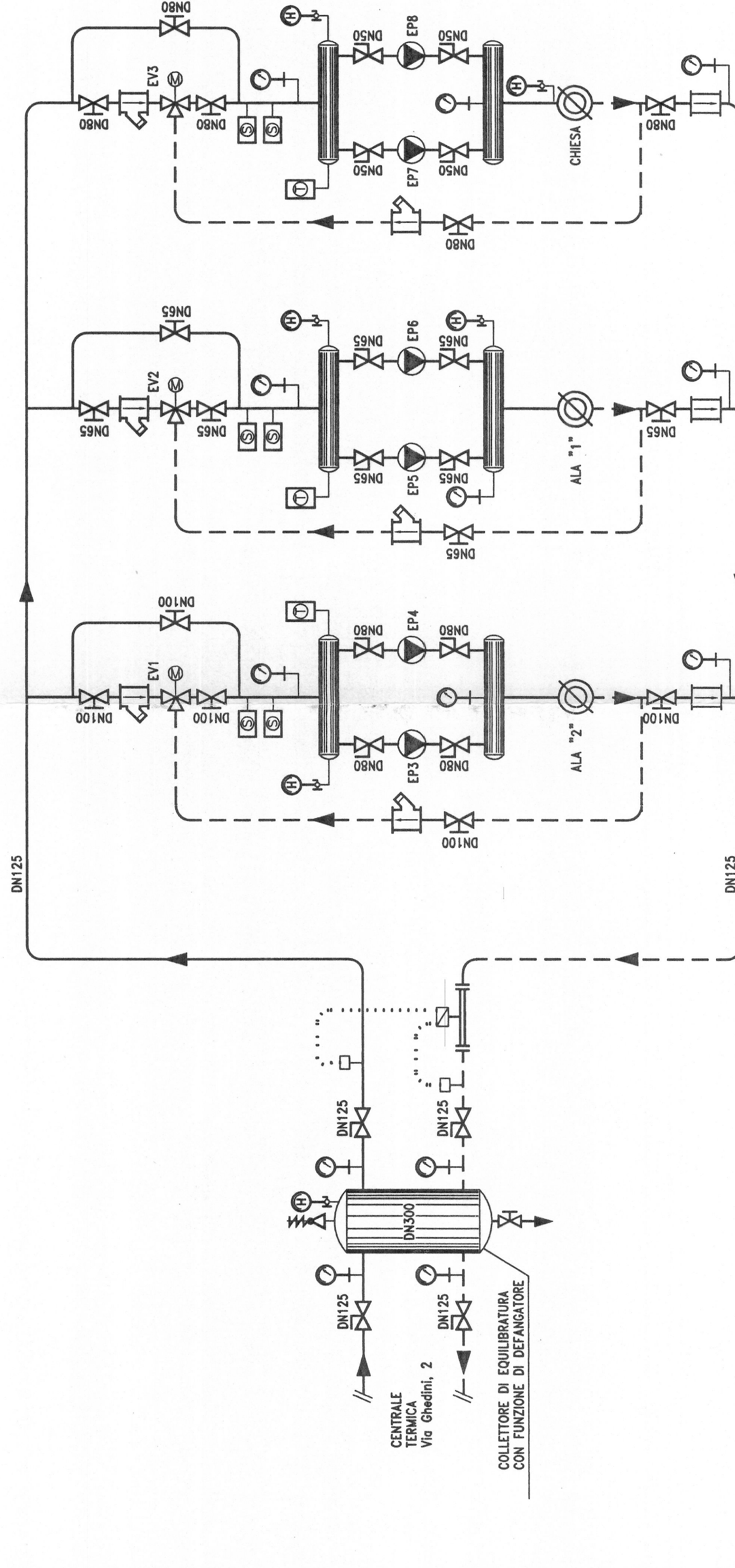
SCHEMA FUNZIONALE  
STATO DI FATTO



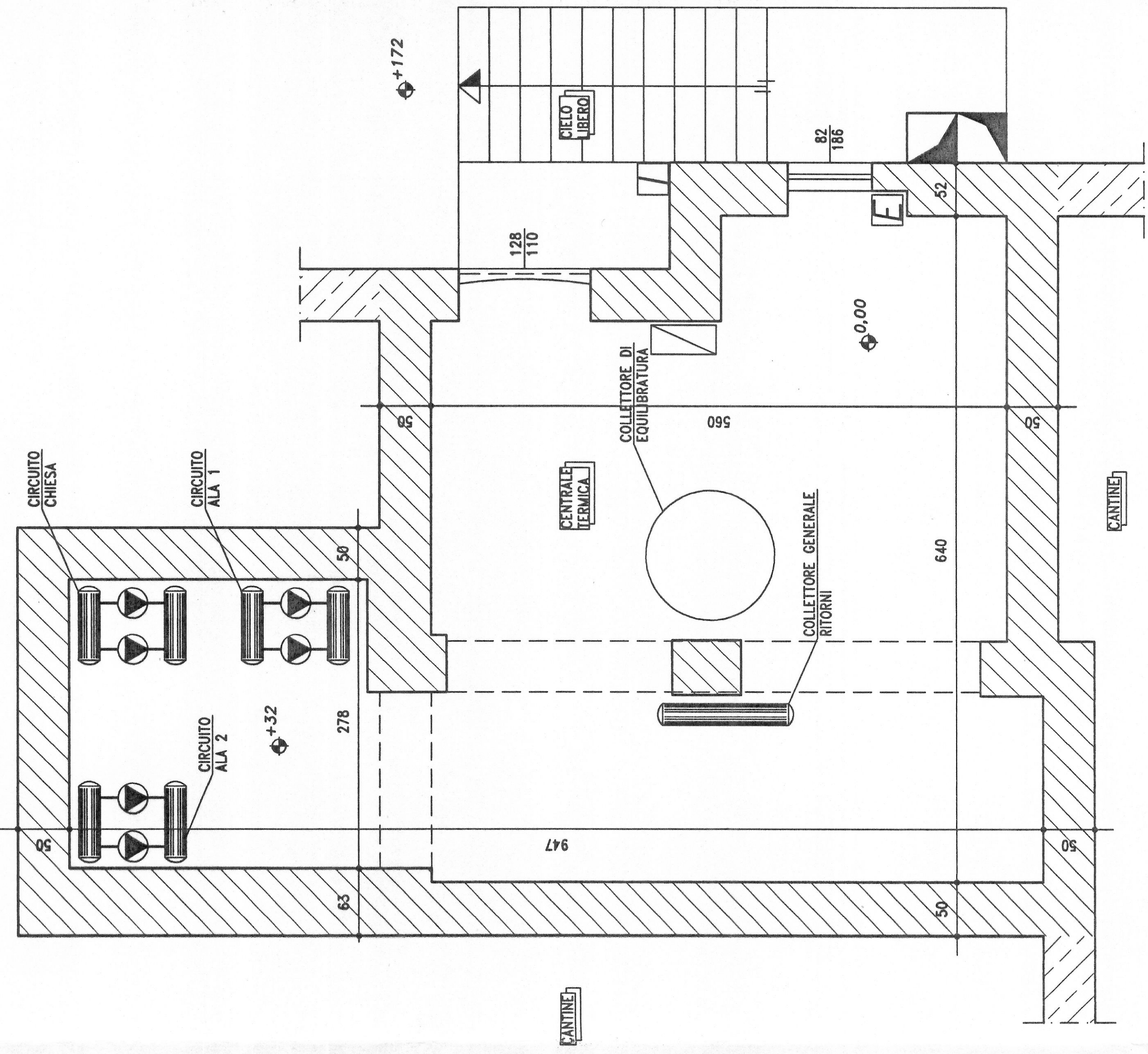
PIANTA CENTRALE TERMICA (Scala 1:50)  
STATO DI FATTO



SCHEMA FUNZIONALE  
STATO DI PROGETTO

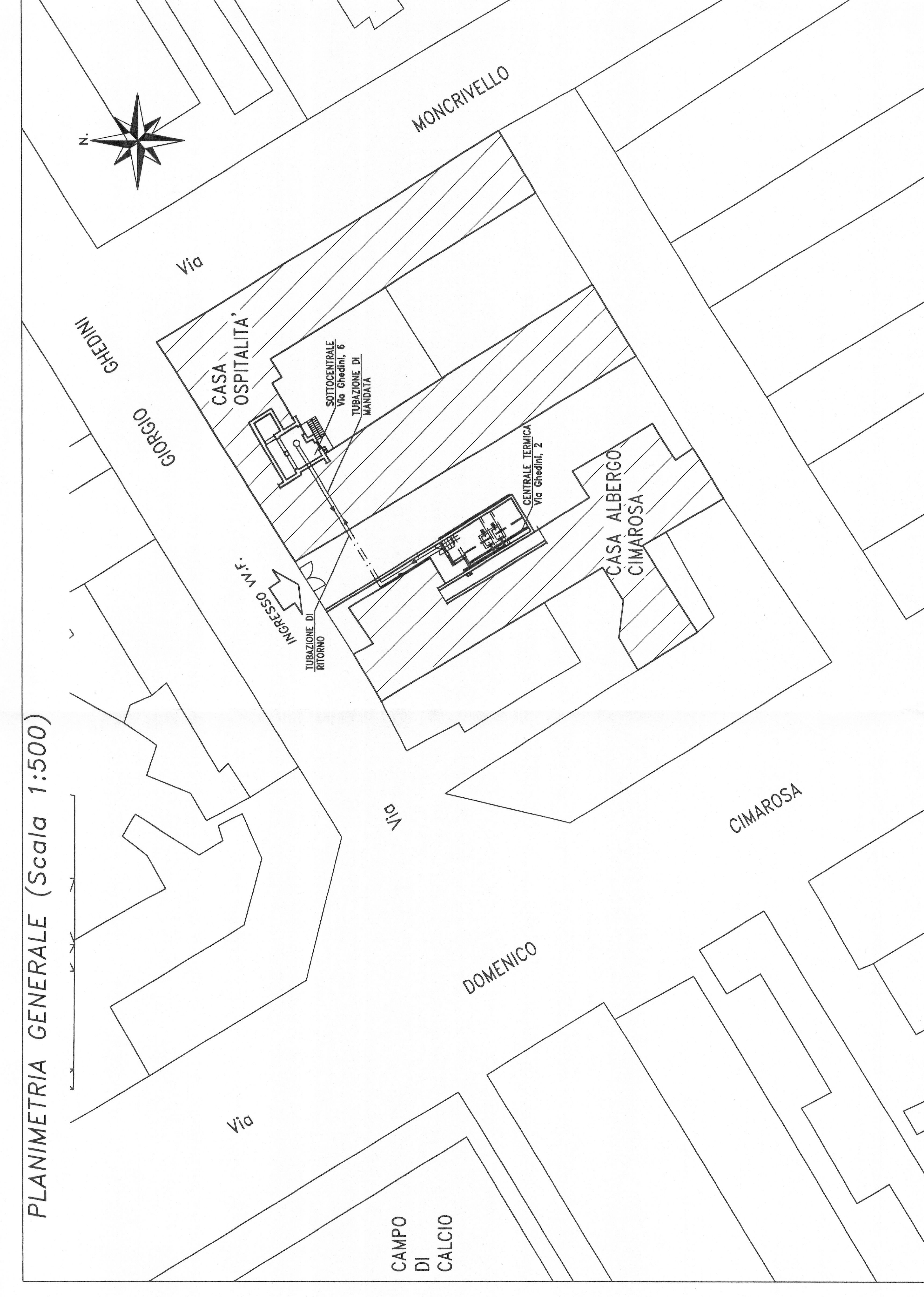


PIANTA CENTRALE TERMICA (Scala 1:50)  
STATO DI PROGETTO



SEGNO GRAFICO DENOMIN.		MARCA	MODELLO	LEGENDA DEI SEGNI GRAFICI PER SCHEMA CENTRALE TERMICA	ALTRI DATI	SEGNO GRAFICO DENOMIN.	MARCA	MODELLO	CARATTERISTICHE	ALTRI DATI
CA1	CALDAIA	NAVAL	PRISAR 400	POT. FOGL. 516,2 KW POT. NOMIN. 465,1 KW PRESS. ESERC. 4,5 bar L.S.F.E.S.L. N. FABBRICA		EP5 EP6	VERGANI	N.R.	0= 400-75 l/min. H=2,4/4 m	P=4=N.R. KW ALM= 220/240 V
CA2	CALDAIA	CARBOFUEL	PRS-N 400	POT. FOGL. 517,4 KW POT. NOMIN. 476,4 KW PRESS. ESERC. N.R. bar L.S.F.E.S.L. N. FABBRICA		EP7 EP8	VERGANI	N.R.	0= 400-75 l/min. H=2,4/4 m	P=4=N.R. KW ALM= 220/240 V
CA3	CALDAIA					EP9 EP10				
CA4	CALDAIA					EP11 EP12				
BR1	BRUCIATORE ARIA SOFFIATA	BALTUR	BT 55 DSG	PORT. 28-55 Kg/h	P=4=N.R. W ALM=220/240 V	EP13 EP14	L&G	RFP 30		
BR2	BRUCIATORE ARIA SOFFIATA	BALTUR	BT 55 DSG	PORT. 28-55 Kg/h	P=4=N.R. KW ALM=220/240 V					
BR3	BRUCIATORE ARIA SOFFIATA									
BR4	BRUCIATORE ARIA SOFFIATA									
EV1	VALVOLA MISCEL A TRE VIE MOTORIZZATA	L&G	VVF 21.90	SERVOCOMANDO SIC 31						
EV2	VALVOLA MISCEL A TRE VIE MOTORIZZATA	L&G	VVF 21.90	SERVOCOMANDO SIC 31						
EV3	VALVOLA MISCEL A QUATTRO VIE MOTORIZZATA	VERGANI								
EV4	VALVOLA MISCEL A QUATTRO VIE MOTORIZZATA	VERGANI								
EP1	ELETTROPOMPA CENTRIFUGA				P=4=N.R. KW ALM= 220/240 V					
EP2	ELETTROPOMPA CENTRIFUGA									
EP3	ELETTROPOMPA CENTRIFUGA				P=4=N.R. KW ALM= 220/240 V					
EP4	ELETTROPOMPA CENTRIFUGA									

PLANIMETRIA GENERALE (Scala 1:500)



CITTA' DI TORINO  
**IMPIANTI TERMICI E DI CONDIZIONAMENTO  
 DEL COMUNE DI TORINO E DELLA  
 AZIENDA ENERGETICA METROPOLITANA**

**CASA DELL'OSPITALITA'  
 TORINO - Via Ghedini, 6**

CONVERSIONE A GAS METANO  
 DI IMPIANTO TERMICO NELL'AMBITO DELL'APPALTO  
 DEI SERVIZI GESTIONALI E MANUTENTIVI E DEGLI  
 INTERVENTI PER LA RIDUZIONE DEI CONSUMI  
 ENERGETICI

**F.A. Petroli s.p.a.**

OGGETTO: PROGETTO PRELIMINARE IMPIANTO TERMOIDRAULICO

REFERIMENTO: COM4-198

CODE A.E.M.: 06.20.051.1

SCALDA: SCHEMA FUNZIONALE PIANIMETRIA GENERALE COSTRUTTIVO COLLETTORI

Commissa: Data: Agg.

PROGETTISTA: P.I. E. Z. BIGOTTI

Titolare dell'Attività:  
**AEM**  
 AZIENDA ENERGETICA METROPOLITANA  
 TORINO S.p.A.  
 DIREZIONE CORSO DONATELLO 4111 10144