

REGISTRAZIONE FILE REVISIONE VERIFICA APPROVAZIONI

 IMPIANTO AERULICO

CITTA' DI TORINO

 VICEDEIEZIONE GENERALE

 SERVIZI TECNICI E PATRIMONIO

 D04 - DIVISIONE EDIFICI MUNICIPALI

 SETTORE B-RISTRUTTURAZIONI E

 NUOVI EDIFICI MUNICIPALI

Città di - EX STABILIMENTO GERI - Via Lombracolo 25

 Ristrutturazione del suo stabile, annesso, sede VV.UU. Indirizzo

Gruppo di progettazione

 Arch. Carlo Bertoldi

 Ing. Guido Gattari

 Ing. Valter Bazzani

 Ing. Andrea Vitacco

 P.I. Guido Gattari

 P.I. Valter Bazzani

 P.I. Andrea Vitacco

 Ing. Roberto Bazzani

Progetto architettonico

 Ing. Guido Gattari

 Progetto strutturale

 Ing. Valter Bazzani

 Ing. Andrea Vitacco

 Impianto termico - Idrico

 P.I. Guido Gattari

 P.I. Valter Bazzani

 Ing. Roberto Bazzani

Responsabile del procedimento e

 Dirigente Settore Tecnico

 Impianto autorizzato a cui segue

 Impianto abilitato a cui segue

 Imp. autorizzato dal Gen. 515

OCORRENTE			NOME-FINE (Scala 1:100)		
			APPARTENIMENTO		
REV.	MODIFICHE	DATA	DISEGNATORE	SCALA	ELABORATO
0	AS-BUILT			1:100	IM06
1					
2					
3					
4					
5					

AS - BUILLT

IMPIANTO AERULICO

PIANTA PIANO PRIMO

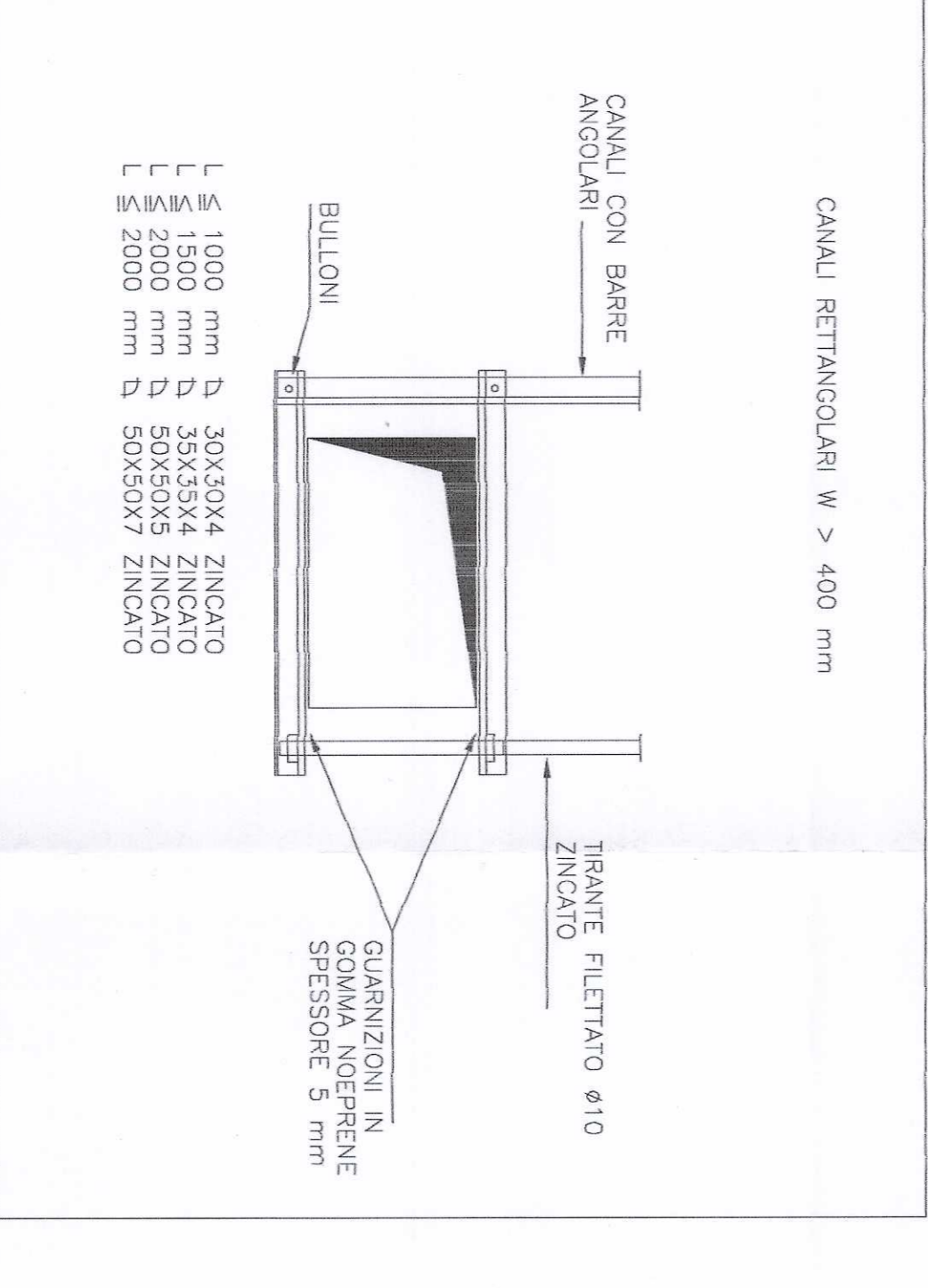
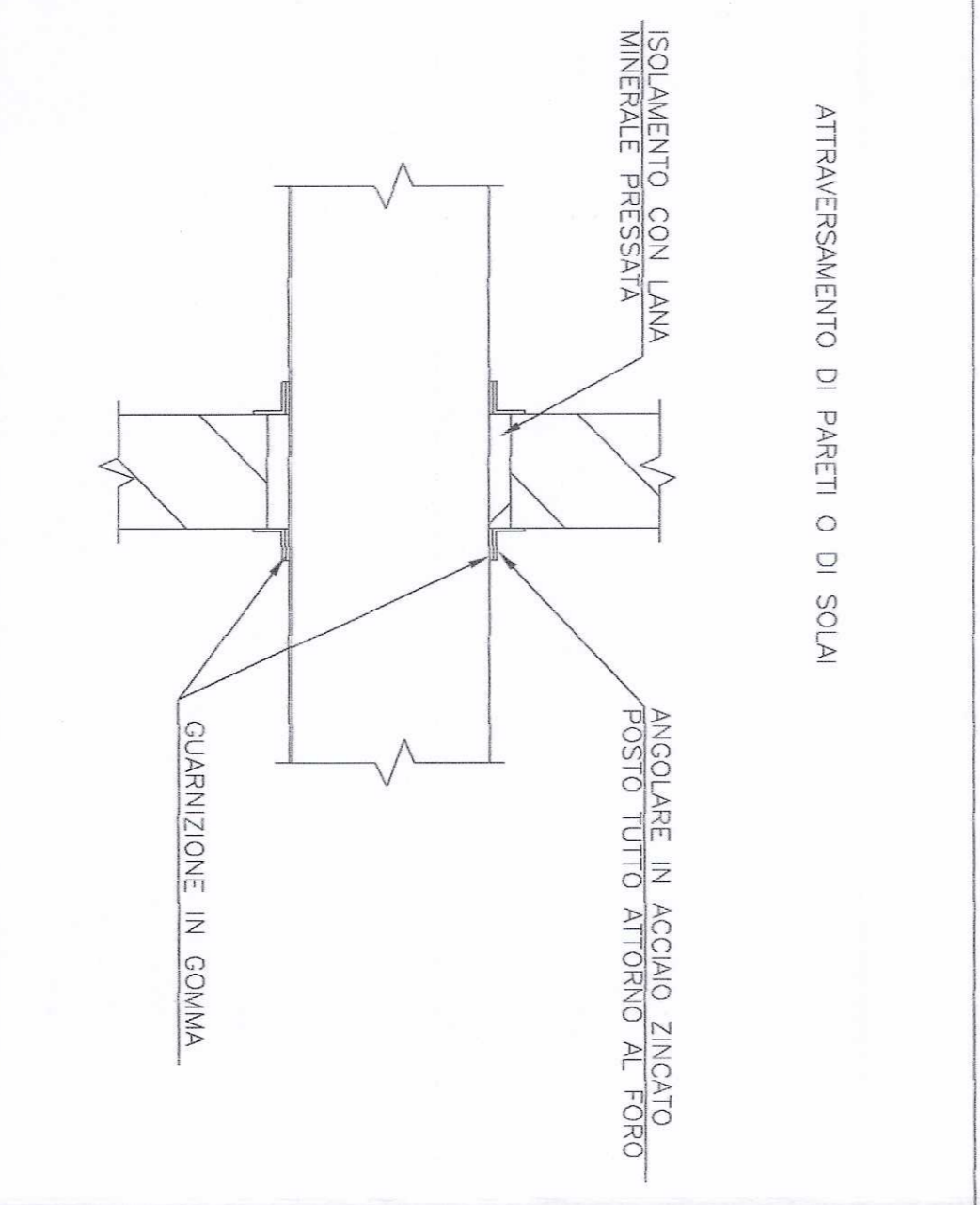
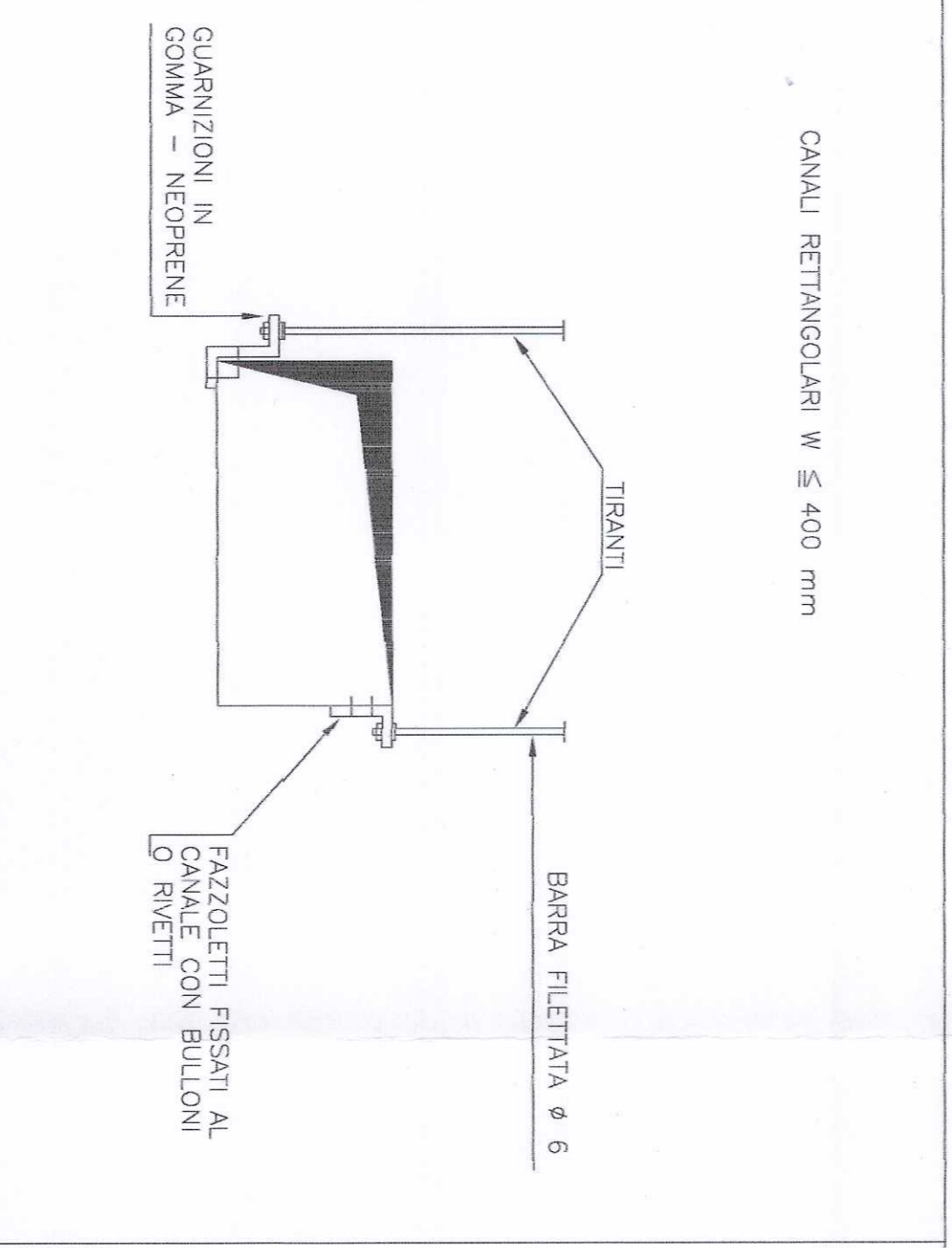
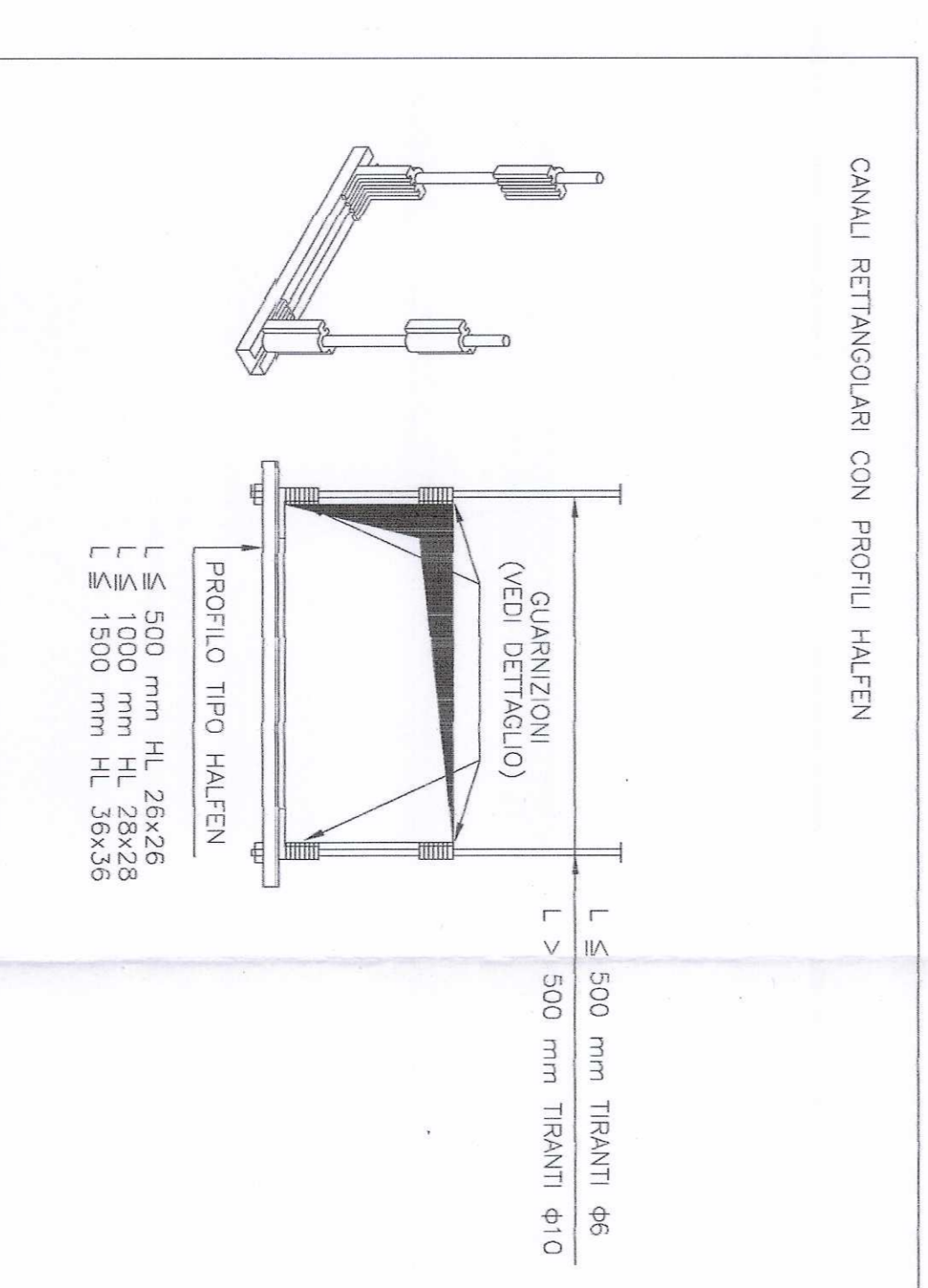
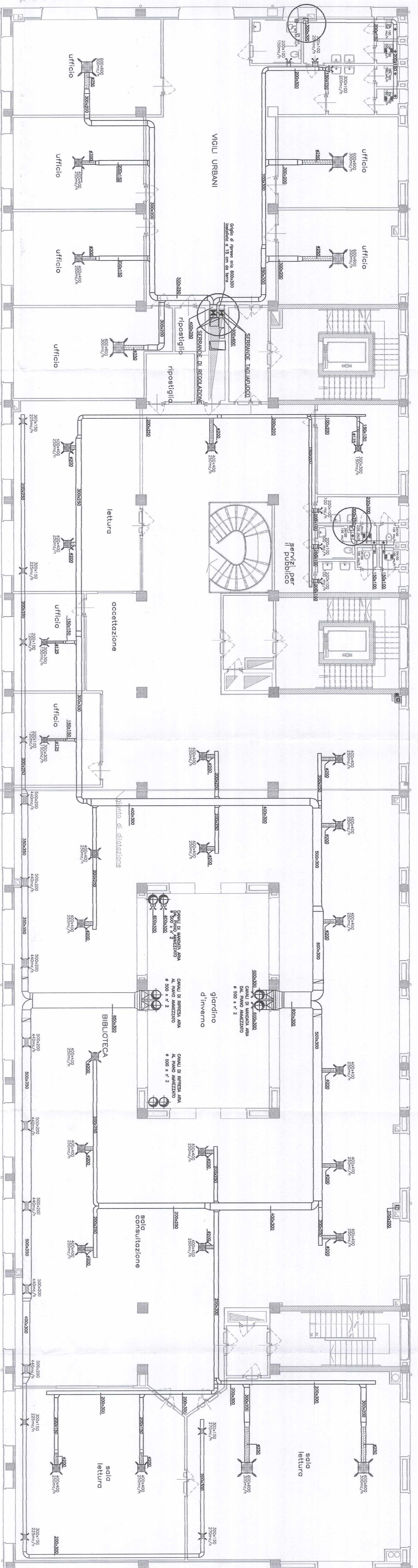
LEGENDA

- CANALE DI MANDATA IN LAMIERA ZINCATO
- CANALE DI RIRPESA IN LAMIERA ZINCATO
- ▤ CONDOTTO FLESSIBILE

- ⬆ VALVOLA DI ESTRAZIONE ARIA
- DIFFUSORE AD ALTA INDUZIONE
- BOCCIETTA DI RIRPESA
- BOCCIETTA DI MANDATA
- SERPANTINA INQUADRATA
- SERPANTINA DI REGOLAZIONE

SPessori Isolamento Canali Aria

AMBIENTE D'INSTALLAZIONE	SPESORE ISOLAMENTO	CONDUCIBILITA' A 40°
PASSANTI IN AMBIENTI RESIDUANTI	13 mm	0,040
PASSANTI IN AMBIENTI NON RESIDUANTI	19 mm	0,040
PASSANTI ALL'INTERNO DELLE STRUTTURE PRINCIPALI IN AMBIENTE	19 mm	0,040



CANALI RETTANGOLARI - SISTEMI DI STAFFAGGIO

colle interno