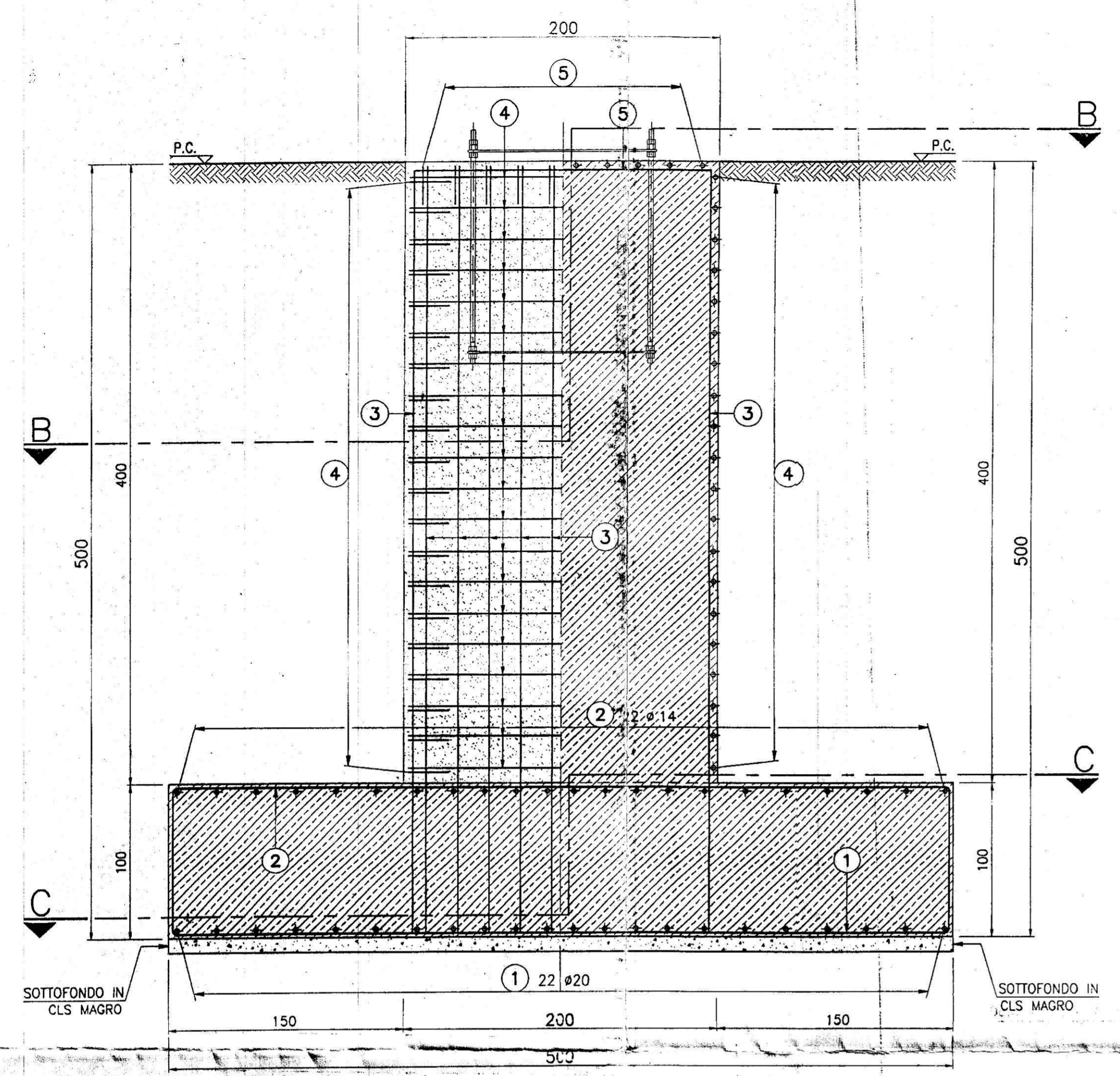
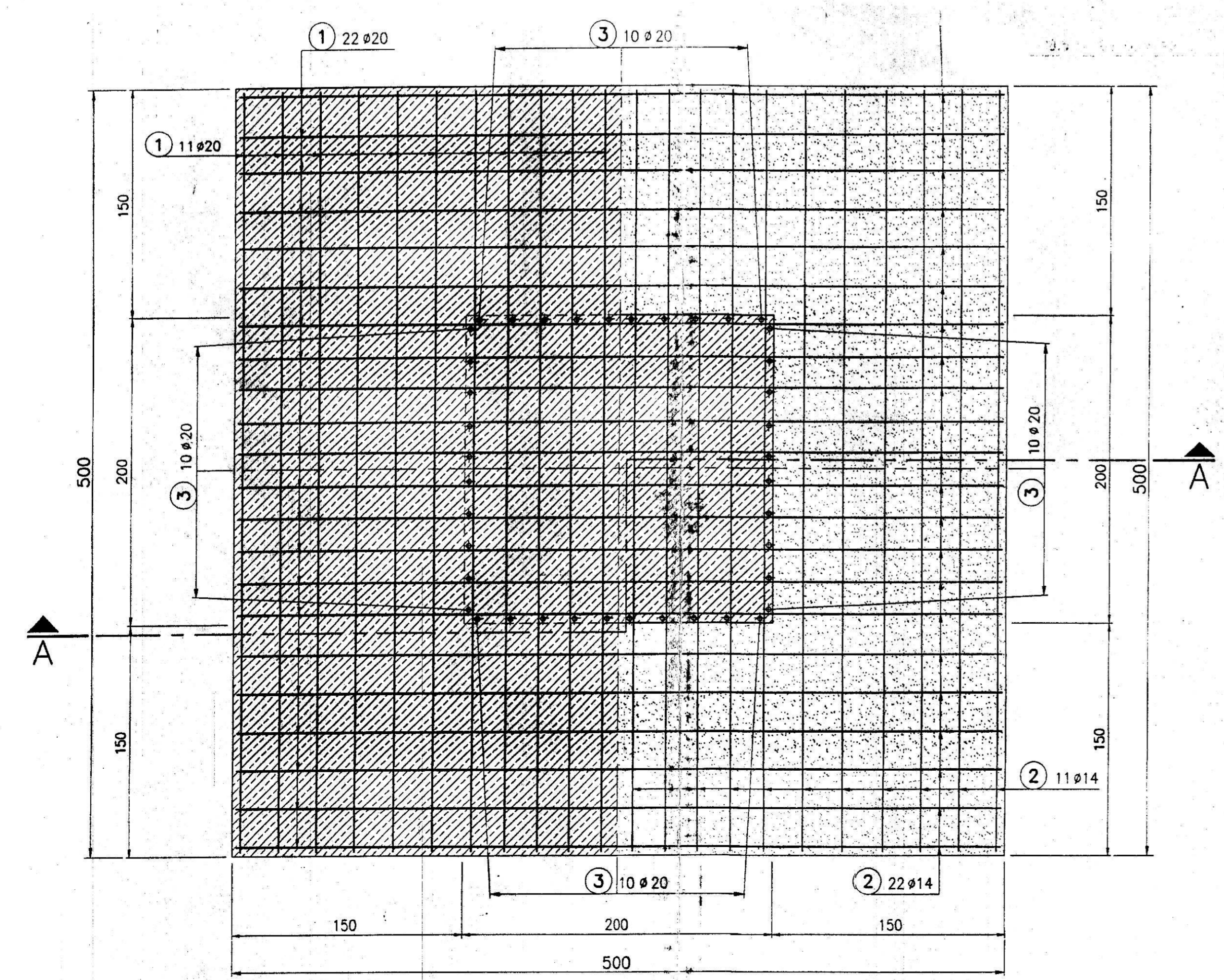


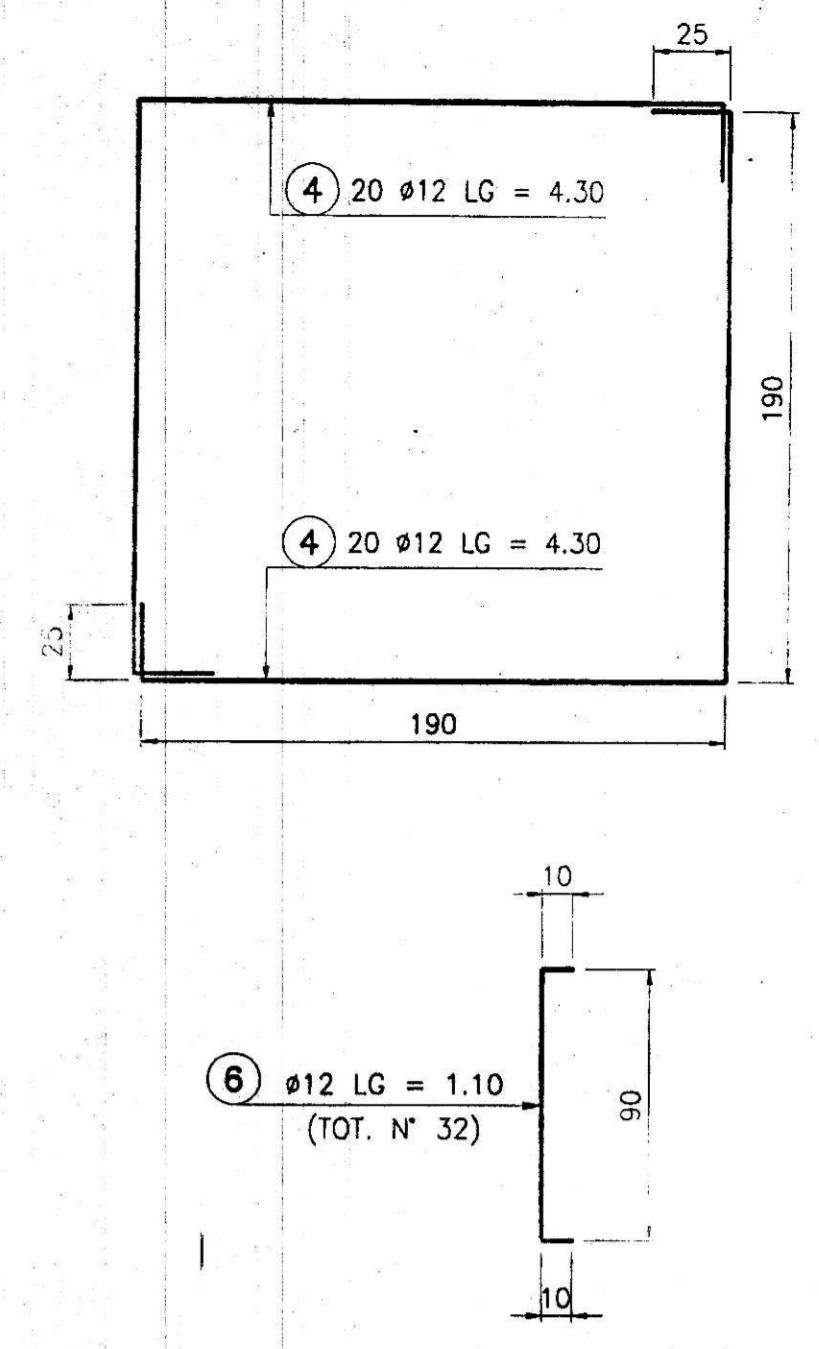
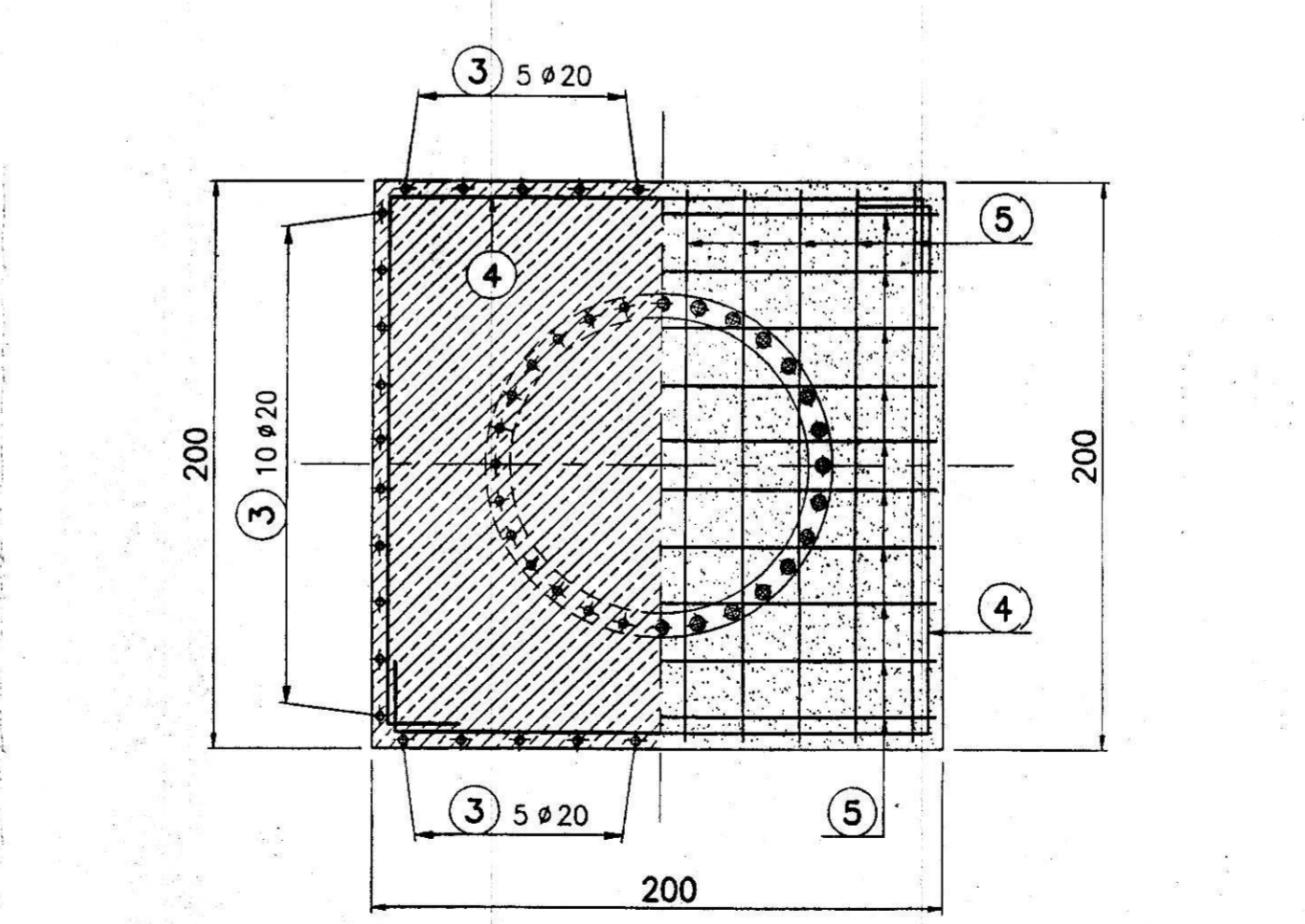
SEZIONE A-A (1:25)



SEZIONE C-C (1:25)



SEZIONE B-B (1:25)



Dott. Ing. *[Signature]* ROBERTO
 Ing. *[Signature]* ROBERTO
 Ing. *[Signature]* ROBERTO
 Ing. *[Signature]* ROBERTO

DISTINTA DI TAGLIO ARMATURA FONDAZIONE					
MARCA	DIAMETRO (φ)	N° PEZZI	LG. TAGLIO metri	LG. TOT. metri	PESO KG.
①	20	44	6.60	290.4	716.1
②	14	44	6.60	290.4	350.8
③	20	40	5.50	220.0	542.5
④	12	40	4.30	172.0	151.5
⑤	20	20	2.50	50.0	123.3
⑥	12	32	1.10	35.2	31.0
PESO TOTALE ARMATURA					1915.2 KG.

NOTE - MATERIALI	RIFERIMENTO CALCOLO FONDAZIONE	TP 53387
	VOLUME SCAVO	125.00 MC.
	VOLUME CALCESTRUZZO	41.00 MC.
	LE DIMENSIONI DELLE QUOTE SONO IN CENTIMETRI	
	CALCESTRUZZO FONDAZIONE Rck = 30 N/mm ²	
ACCIAIO PER C.A. Fe B 44 K		POS: ① ÷ ⑥
PRESSIONE MASSIMA SUL TERRENO		
COPRIFERRO MINIMO = 5 Cm.		

3					
2					
1					
0	Emesso	04/01/2002	PASSARINI	ZANAROLI	FRANCESCHINI
REV.	EDIZIONI		DATA	ESEGUITO	CONTR. APPROVATO
		CEMS COOP A.R.L. STADIO RUFFINI - TORINO TORRE PORTAFARI CON PIATTAFORMA FISSA E SCALA H=28 MT.			
PROGETTO FONDAZIONE SPECIALE		SCALA 1:25 N° DISEGNO TC 55388			IN OMNIA MATERIAE 19/01/2002 02/2017
T.C.55388					