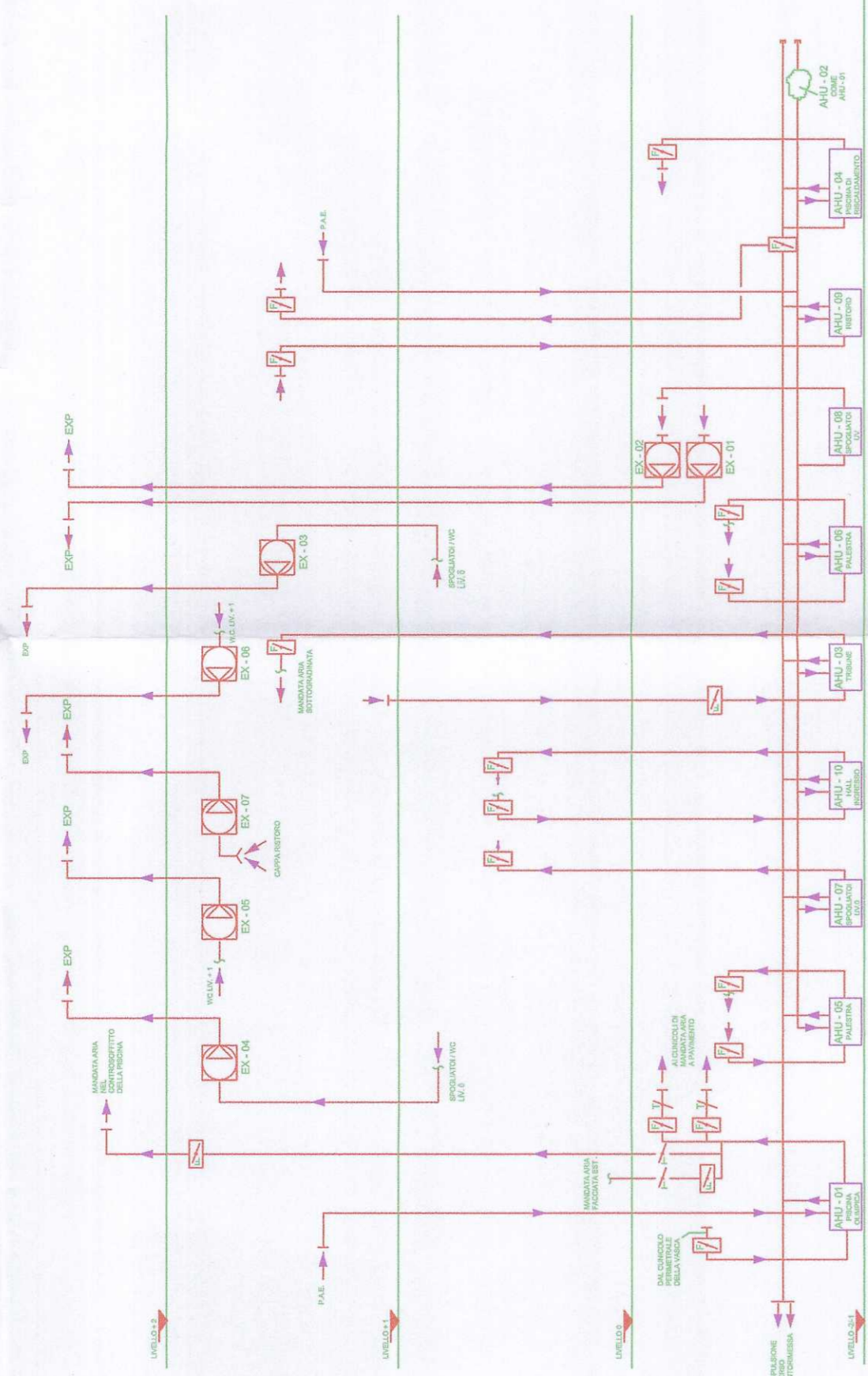
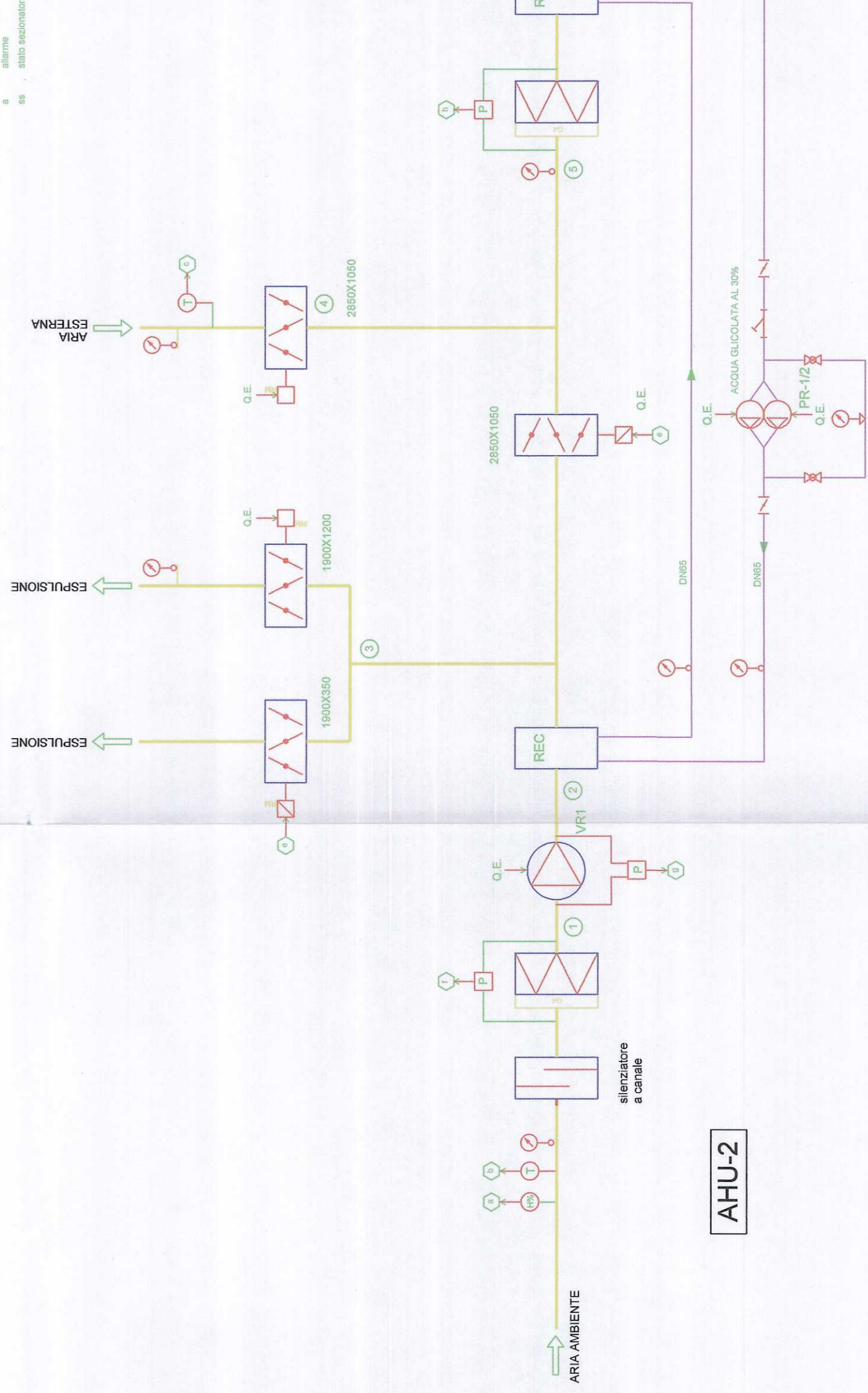
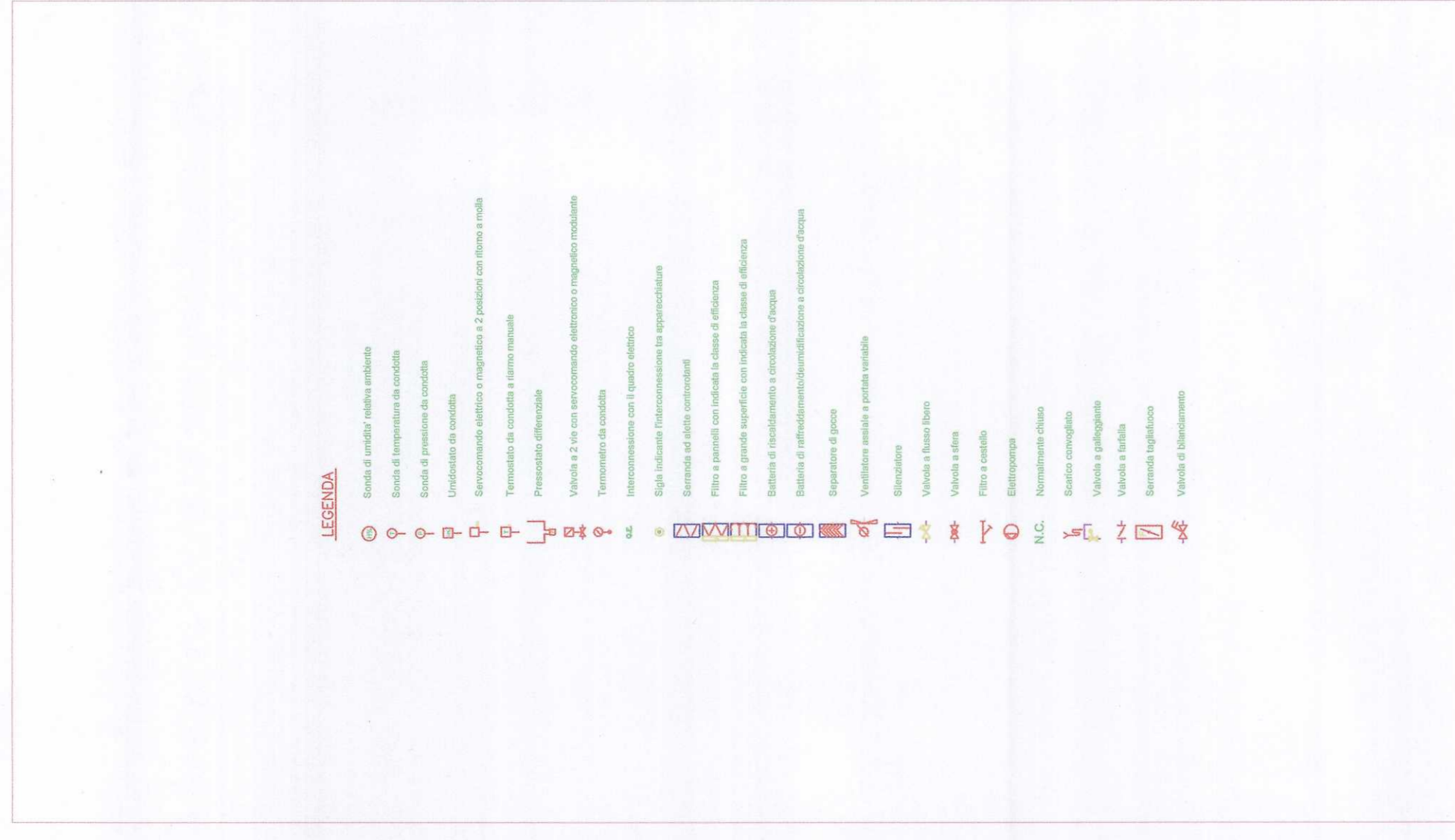
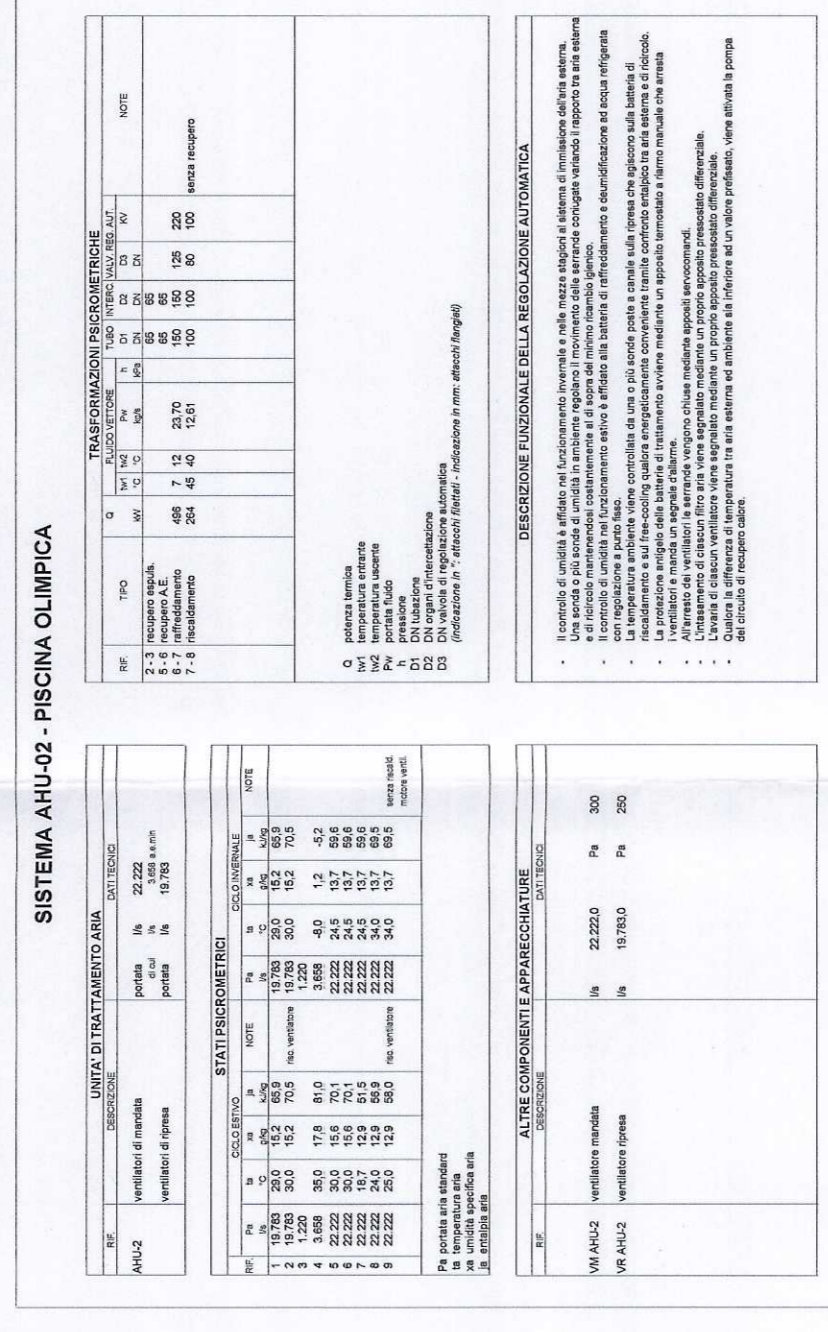


IRIDE
Aggiornamento
documentale
N. 977



schema altimetrico canalizzazioni aria



NOVAIMPIANTI sas

Corso Unione Sovietica, 371 - 10135 TORINO
Part. In. 02376310013
Tel. : +39 011.30.26.011
Fax : +39 011.31.60.359

**IRIDE
SERVIZI**

CONTRATTORE
IRIDE SERVIZI SPA

PROGETTO
NOVAIMPIANTI sas
CORSO UNIONE SOVIETICA, 371 - 10135 TORINO

OGGETTO
PALAZZO DEL MUOTO DI TORINO - Via Filadelfia 79 - TORINO

CANTIERE
IMPIANTO DI CLIMATIZZAZIONE
SCHEMA CTA 2

REGIONE		DISEGNO		CANTIERE		AUTORE		DATA	
NO. REGIONE	NO. CANTIERE	NO. REGIONE	NO. CANTIERE	NO. REGIONE	NO. CANTIERE	NO. REGIONE	NO. CANTIERE	NO. REGIONE	NO. CANTIERE
101	101	101	101	101	101	101	101	101	101

CTA 02