

CITTA' DI TORINO
 Divisione Servizi Culturali
 Settore Edifici per la Cultura
 Via San Francesco da Paola n. 3
 10123 Torino

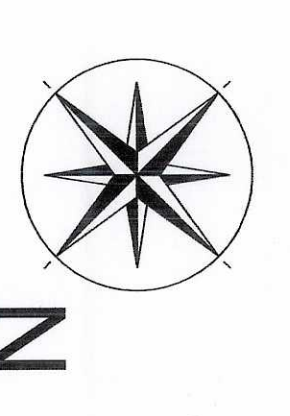
PROGETTO DI RESTAURO E RIQUALIFICAZIONE FUNZIONALE DI VILLA AMORETTI ED ARANCIERA DEL PARCO RIGNON, VIA FIADDELTA, n. 209, TORINO

Gruppo di progettazione:
 Progettazione Settore Edifici per la Cultura
 Progetto esecutivo: Arch. Rosalba Sura, Ing. Rodolfo Zanelli, Geom. Mauro Basso
 Coordinamento progetto esecutivo: Arch. Rosalba Sura
 Progettazione Associazioni Temporanee di Professionisti
 Progetto strutturale: Ing. Mauro Basso
 Progetto impiantistico: Ing. Giovanni Pavesio, Ing. Oreste
 Redazione plans di sicurezza e coordinamento: Ing. Cristina Olearo
 Coordinamento lavori: Ing. Cristina Olearo
 Direzione del cantiere: Ing. Stefano Pavesio
 Disegnato dal: Ing. Sergio Berra per la Cultura

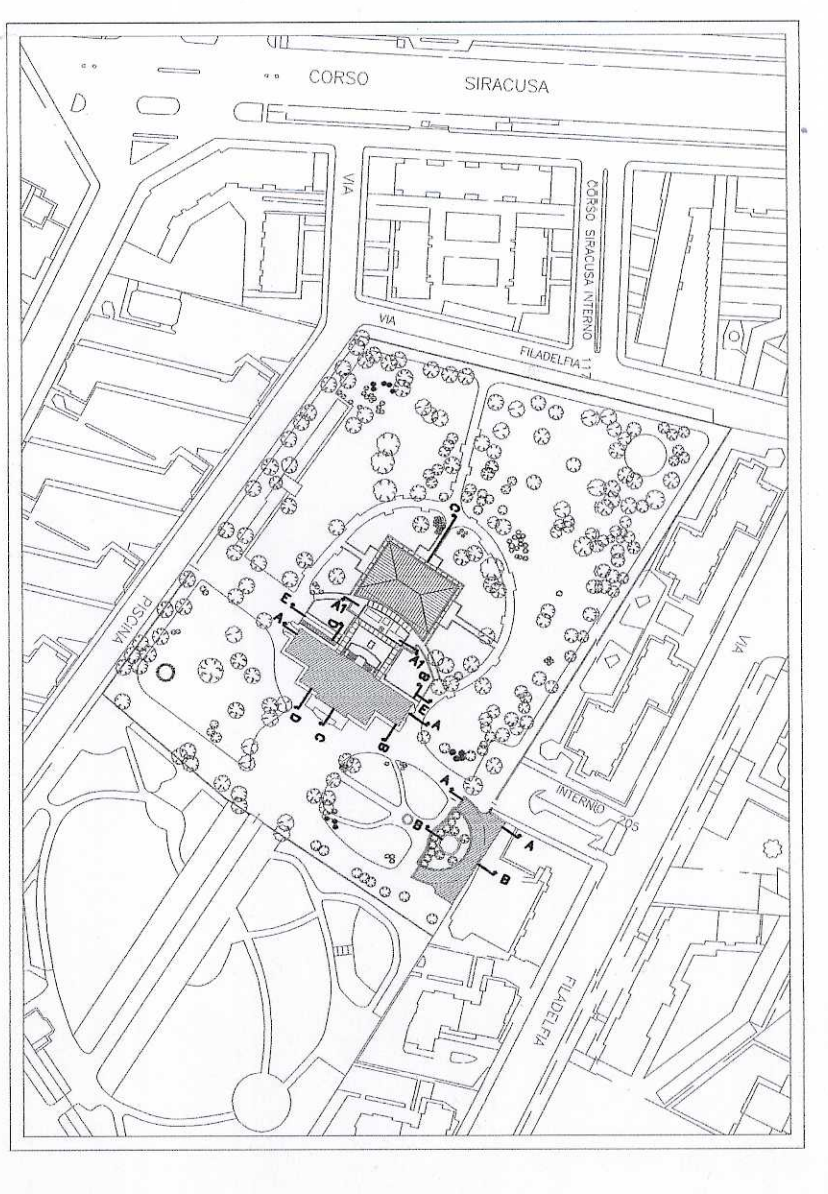
AS - BUILT NUOVO PADIGLIONE
 IMPIANTI FLUIDOMECCANICI SPEGNIMENTO INCENDI A BOCCHE IDRANTI
 Planta piano rialzato

IMPRESA ESECUTRICE
IMPANTI TECNOLOGICI
 via S. Martino, 205 - 10124 Torino (TO)
 tel. 011/26311440
 e-mail: cont@impanti.it

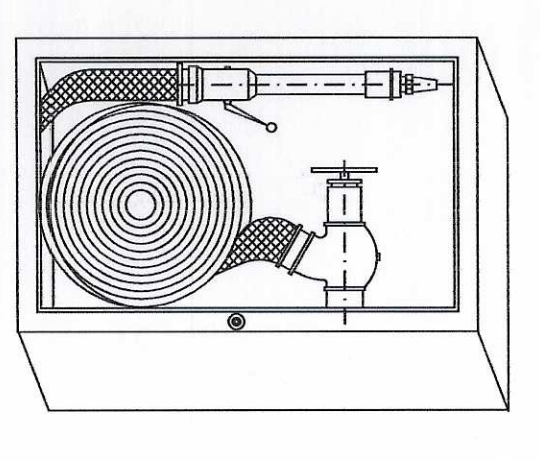
0	05/02/2007	AS-BUILT	Disposizione	1	Edificio
0				1	1
0				1	1
0				1	1
0				1	1



IL PRESENTE ELABORATO GRAFICO
 E' UNO DEI DOCUMENTI
 PER GLI IMPIANTI FLUIDOMECCANICI



Equipaggiamento per bocca idrante a muro
 (UNI 45 - EN971 - EC 2 62 - 80) PN 16



Questo tipo di bocca idrante a muro, con un diametro di 50 mm, è adatto per l'installazione a parete con basi e manometri e manometri con basi e manometri. Le dimensioni sono: altezza mm 220, larghezza mm 150, profondità mm 150.

La bocca idrante a muro è adatta per l'installazione a parete con basi e manometri e manometri con basi e manometri. Le dimensioni sono: altezza mm 220, larghezza mm 150, profondità mm 150.

La bocca idrante a muro è adatta per l'installazione a parete con basi e manometri e manometri con basi e manometri. Le dimensioni sono: altezza mm 220, larghezza mm 150, profondità mm 150.

