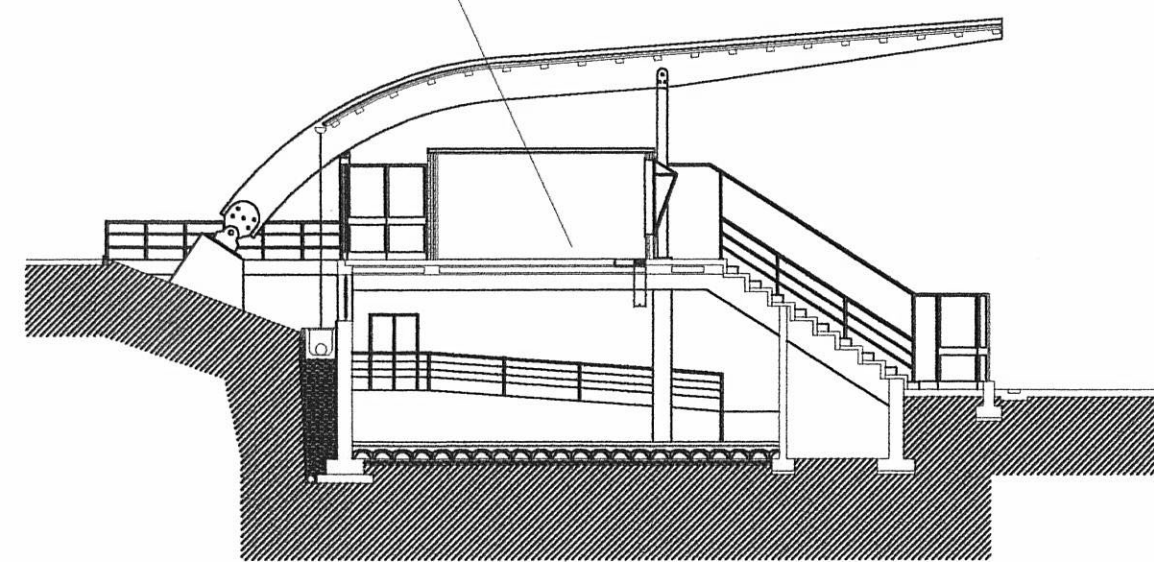
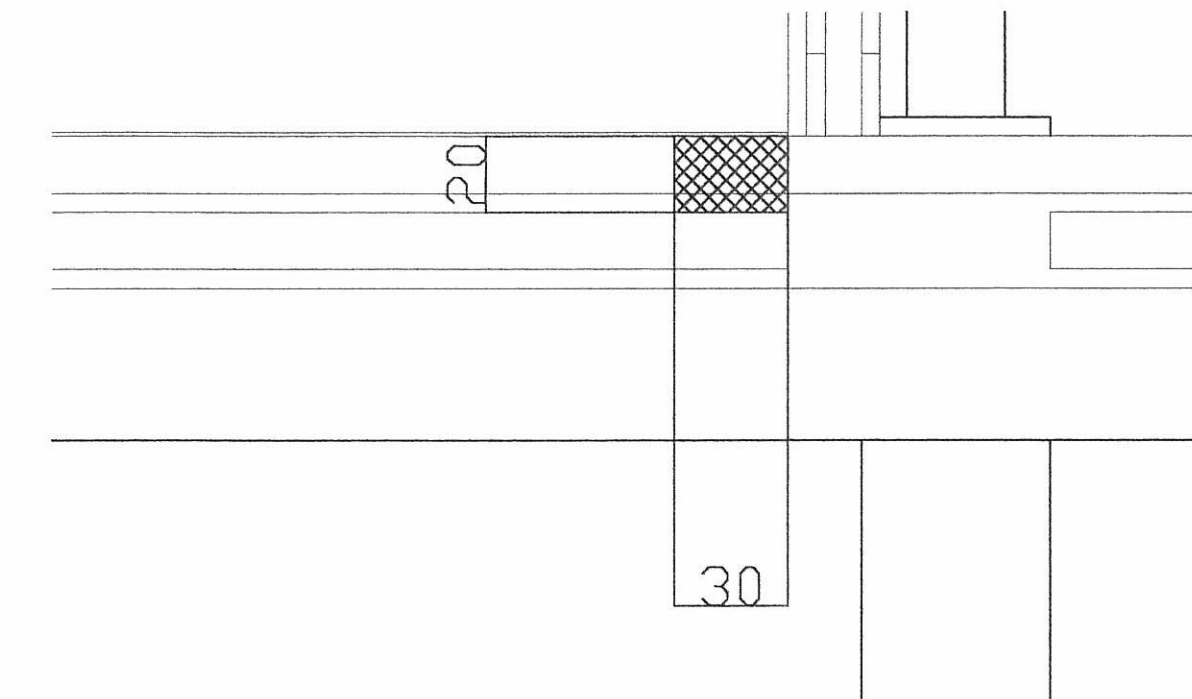


SEZIONE DEL FABBRICATO

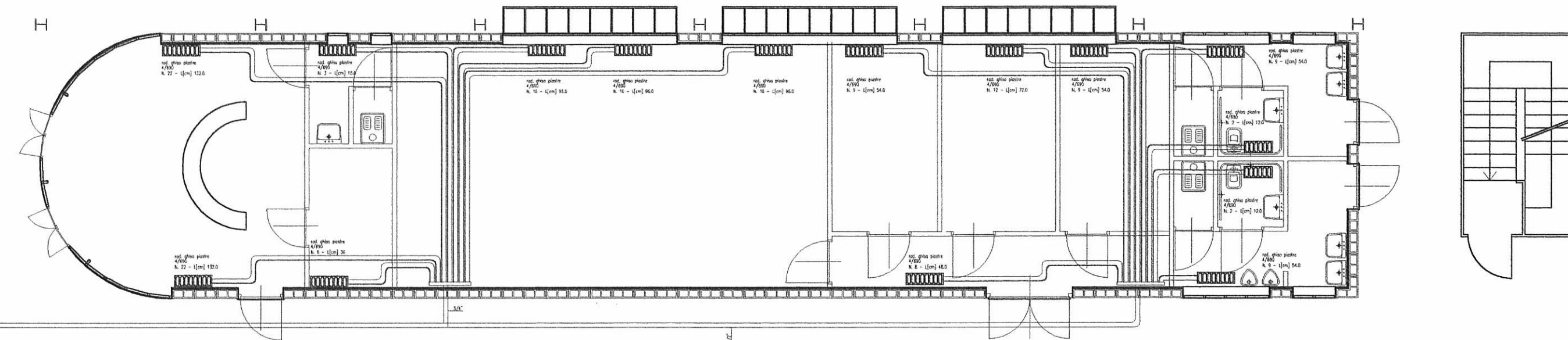
PARTICOLARE AA



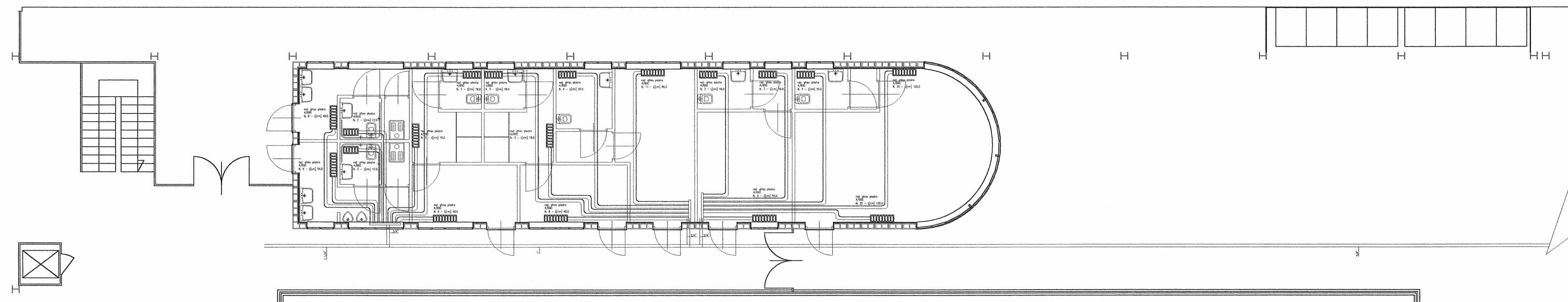
PARTICOLARE AA



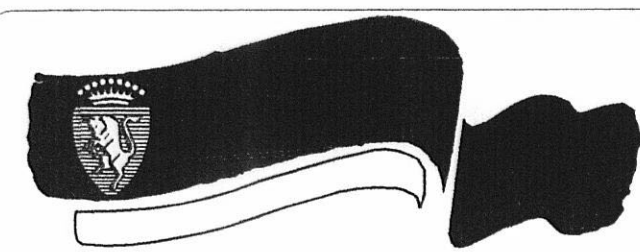
ZONA DI PASSAGGIO
DELLA DORSALE DI
COLLEGAMENTO DEI
COLLETTORI COMPLANARI



LATO DESTRO



LATO SINISTRO



CITTA' DI TORINO

STADIO DI ATLETICA RUFFINI
(Primo Nebiolo)
TORINO - Viale Hughes 10
NUOVO IMPIANTO DI RISCALDAMENTO

Titolare dell'Attività :



AZIENDA
ENERGETICA
METROPOLITANA
TORINO S.p.A.

DIREZIONE SERVIZI - SETTORE IMPIANTI TERMICI

Progettazione :



AZIENDA
ENERGETICA
METROPOLITANA
TORINO S.p.A.

Ing. Giuseppe Mosca
P.i. Giorgio Ottone
P.i. Massimo Actis

PROGETTO PRELIMINARE ESECUTIVO

OGGETTO		NOME FILE	
IMPIANTO DI RISCALDAMENTO CIRCUITO RADIATORI PIANNO TERRENO			
ALLEGATI	DATA	ELABORATO	
		T3	