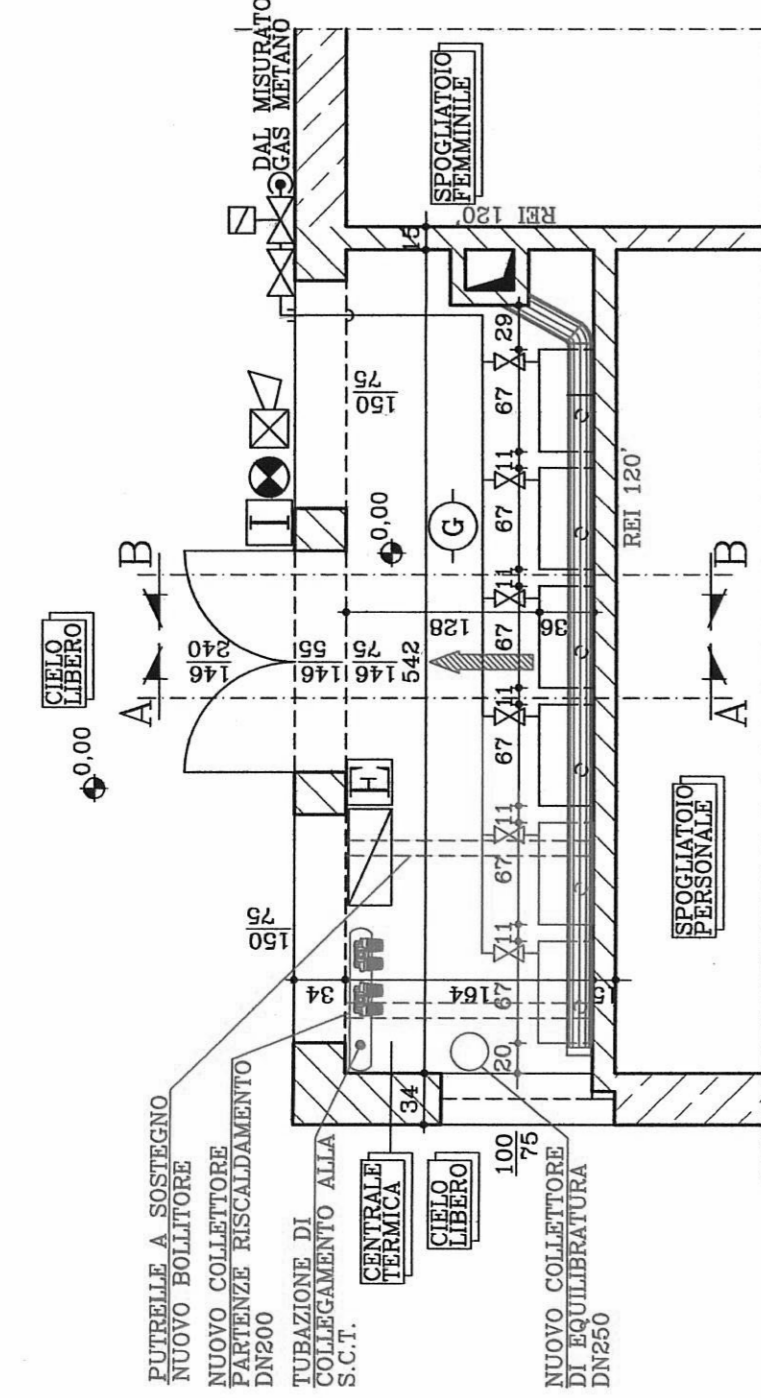
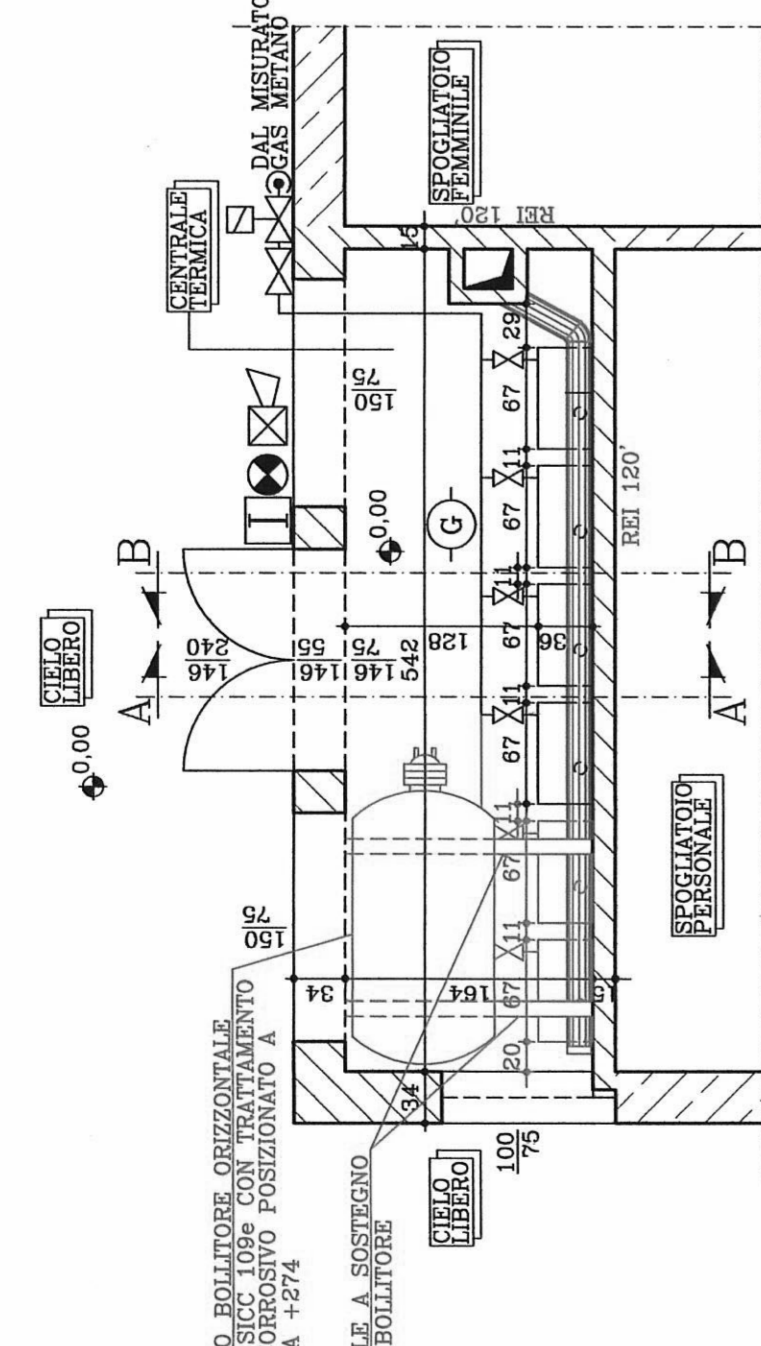


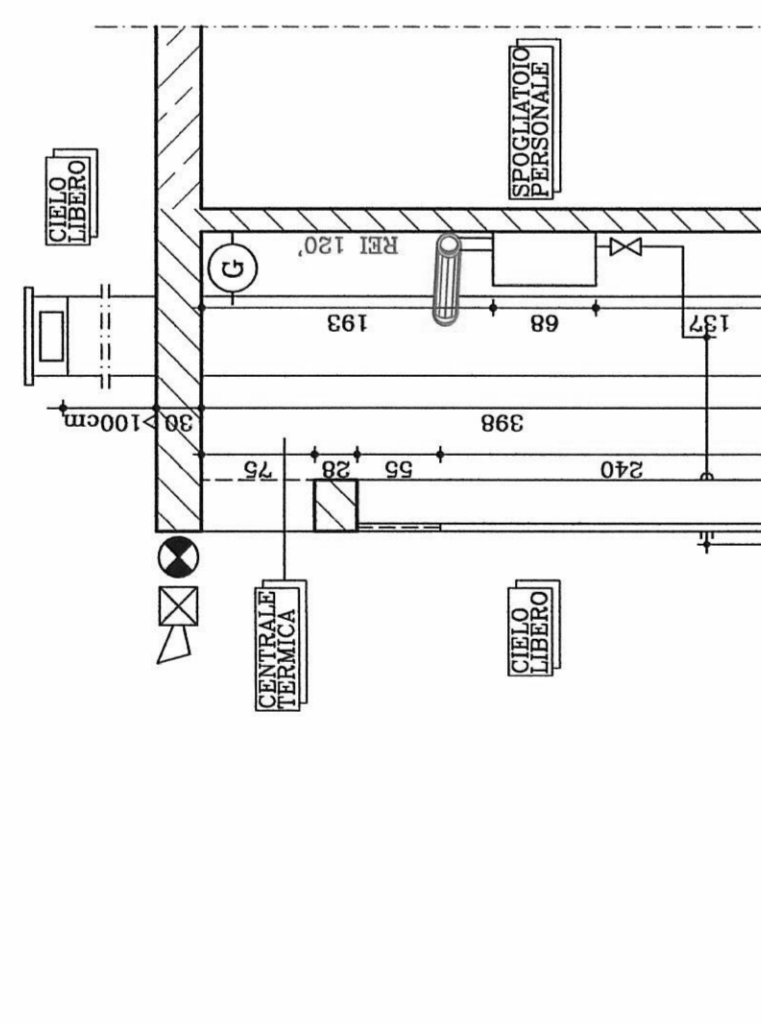
PIANTA CENTRALE TERMICA
SCALA 1:50



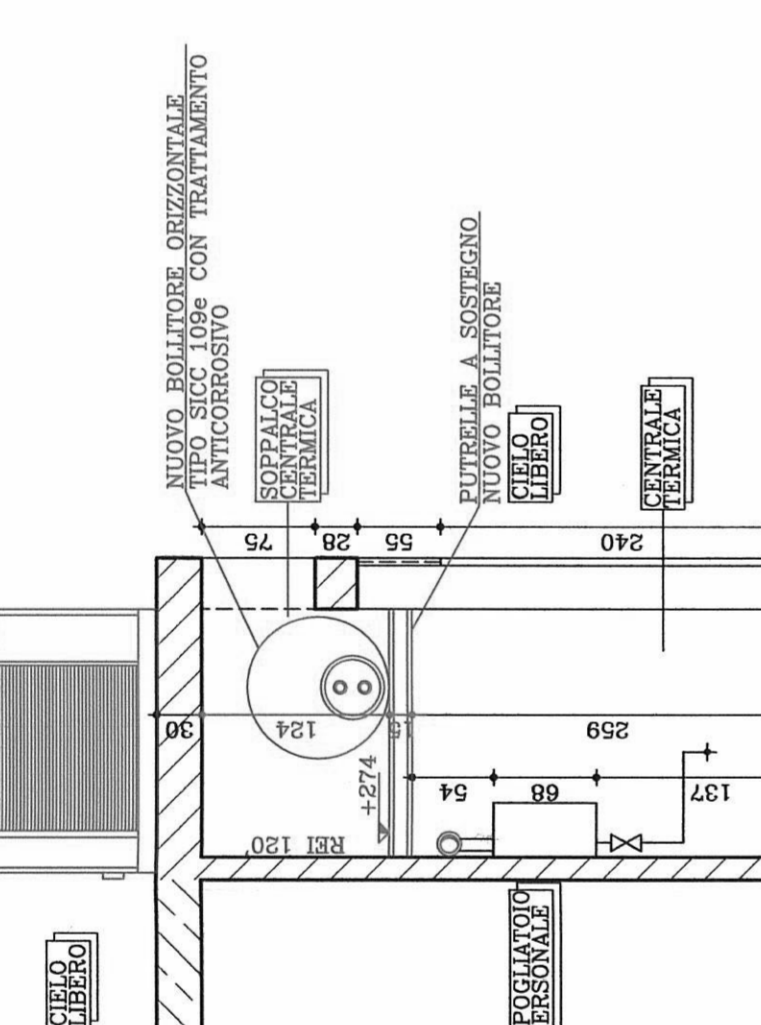
PIANTA SOPPALCO CENTRALE TERMICA
SCALA 1:50



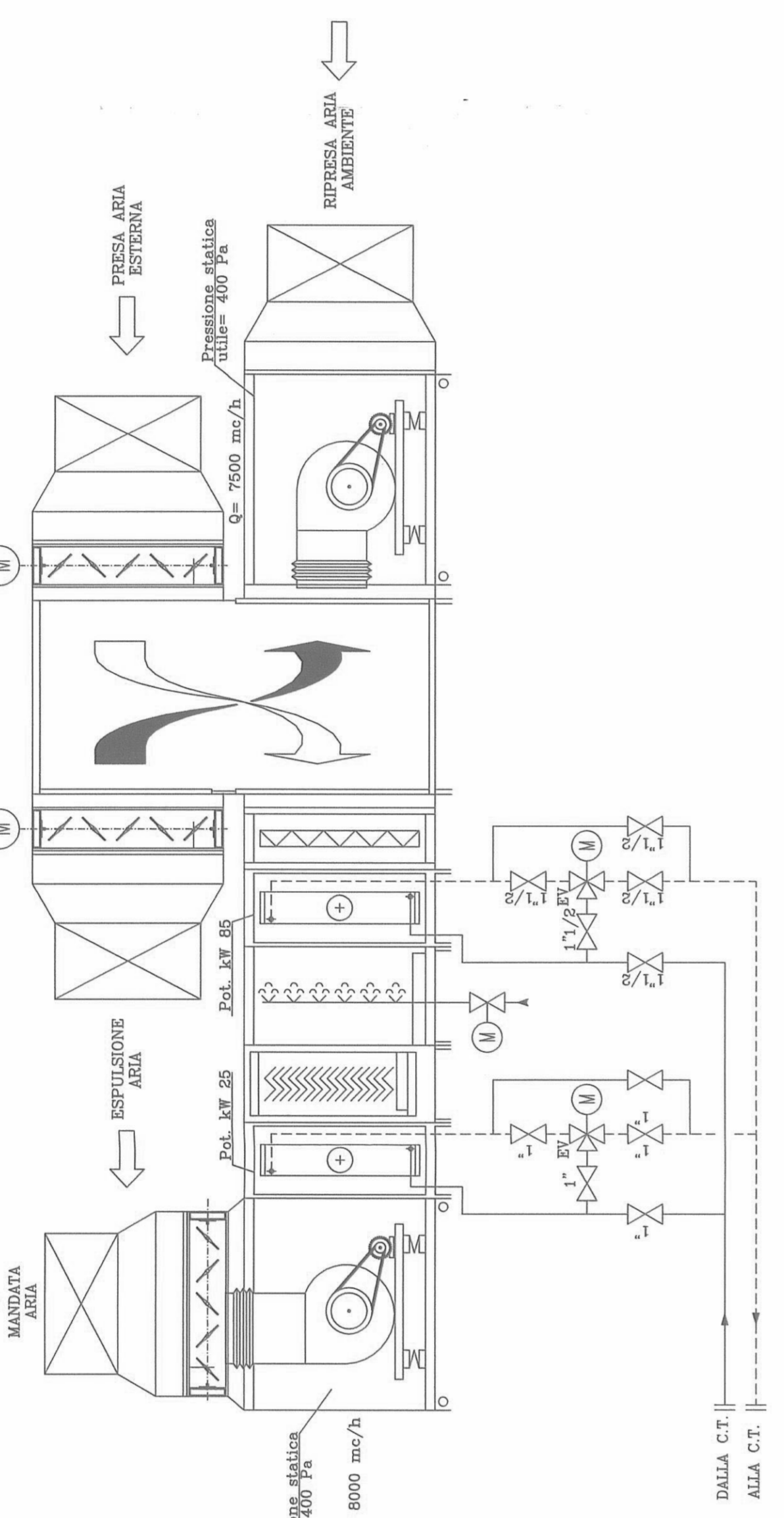
SEZIONE A-A CENTRALE TERMICA
SCALA 1:50



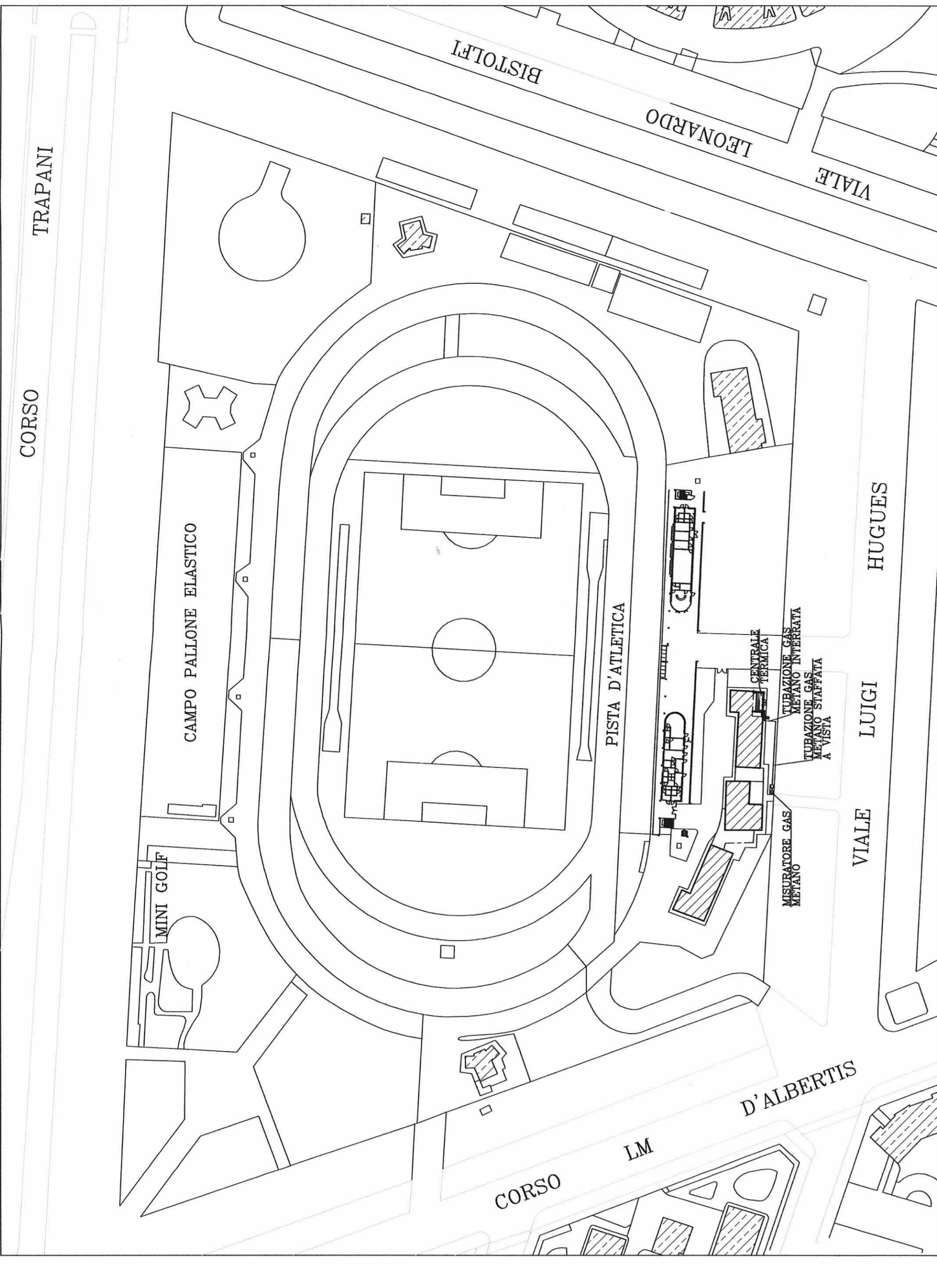
SEZIONE B-B CENTRALE TERMICA
SCALA 1:50



SCHEMA FUNZIONALE U.T.A. 1-2
SCALA 1:1000



PLANIMETRIA GENERALE
SCALA 1:1000



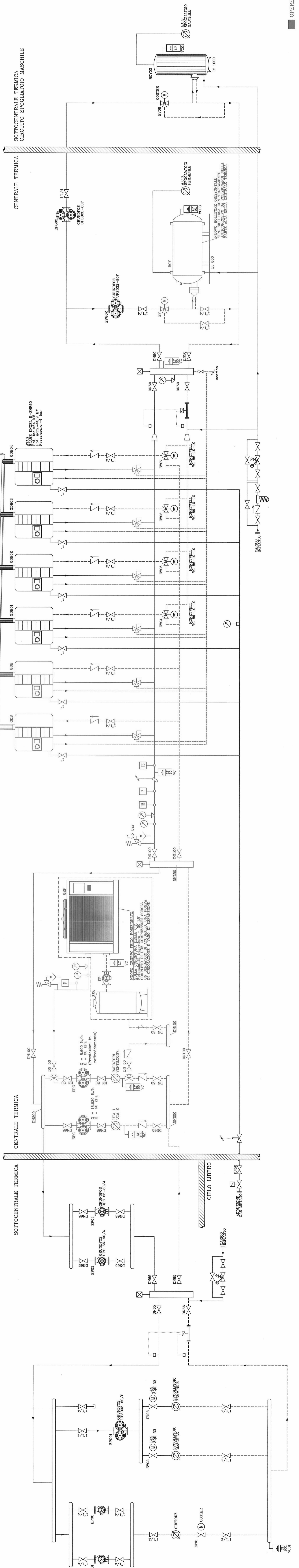
LEGENDA IMPIANTO TERMICO

Simbolo	Descrizione	Simbolo	Descrizione
...

LEGENDA

...	...
-----	-----

SCHEMA FUNZIONALE IMPIANTO TERMICO



IMPIANTI TERMICI E DI CONDIZIONAMENTO
DEL COMUNE DI TORINO E DELLA
AZIENDA ENERGETICA METROPOLITANA

PARCO RUFFINI
TORINO - Viale Hugues, 10



Commissari:	AEM_07_2003	Validato:	
Code A.E.M.:	08.18.074.XI 08.18.091.XI 08.18.090.XI	Oggetto:	PROGETTO DEFINITIVO IMPIANTO DI CLIMATIZZAZIONE
Tavola:	1/3	Data:	Novembre 2003
Scala:		Aggiornamento:	

Documento:
PIANTA E SEZIONE A-A
SCHEMA FUNZIONALE
IMPIANTO TERMICO
PLANIMETRIA GENERALE

Titolare dell'attività:
ASIA PROGETTAZIONE
S.p.A. - VIA S. GIUSEPPE, 10
10128 TORINO (TO) - ITALIA
P.IVA 07092550015

AEM
AZIENDA ENERGETICA METROPOLITANA
REGIONE DELLO STATO ITALIANO