

Il progetto è stato compilato in base alle norme ARMONIZZATE EN81-1 : 1998. Per eventuali Regolamenti Edilizi Locali (Comuni-Provincie-Regioni-V.F.F.) il cliente è direttamente responsabile e dovrà quindi curarne l'attuazione. Le dimensioni del vano devono essere garantite con tolleranza di ± 1 cm ed i muri perfettamente a piombo.

Il presente disegno è stato elaborato sulla base dei dati in nostro possesso ed ha originato le specifiche tecniche per la realizzazione del manufatto. Pertanto **EVENTUALI MODIFICHE** che interessano la costruzione degli stessi, comporteranno la **REVISIONE DELLA NOSTRA CONFERMA D'ORDINE**.

PORTATA	kg	650	CAPENZA	persone	8
VELOCITA' MAX/INTELLAMENTO	m/s	1/VVVF	CORSA	mm	12800
FERMATE	n°	5	SERVIZI	n°	7
ARGANO	tipo	MF48	RAPPORTO DI RIDUZIONE	n°	1/47
DIAMETRO PULEGGIA TRAZIONE	mm	600	DIAMETRO PULEGGIA RINVIIO	mm	450
PROFILO GLE	gr3d1	35	ANGOLO DI AVVOLG.	gr3d1	160.5
FUNI - NUMERO - DIAMETRO	n. 5-#11/157	LUNGHEZZA FINI CAD.	m	21	
GUIDE CABINA	tipo	(100/90x12 (ESISTENTI))	GUIDE C/PESO	tipo	(ESISTENTE 7/21/11)
DISTANZA MAX STAFFE	m	3.2	STAFFE	n°	(ESISTENTI)
ARCATA	tipo	S08/F	MATERIALE BLOCCHI C/PESO		GH/ISA
BILANCIAMENTO C/PESO		50	NUMERO BLOCCHI C/PESO		(ESISTENTI)
AMM. CABINA	cod	641188	AMM. C/PESO	cod	641187
TENSIONE FORZA MOTRICE V.		400	POTENZA RESA MOTRICE	kW	7.28
1500 gr./min	N° 4 poli	LUCE 230 V - 50 Hz	MANOVRA	48 Vcc	

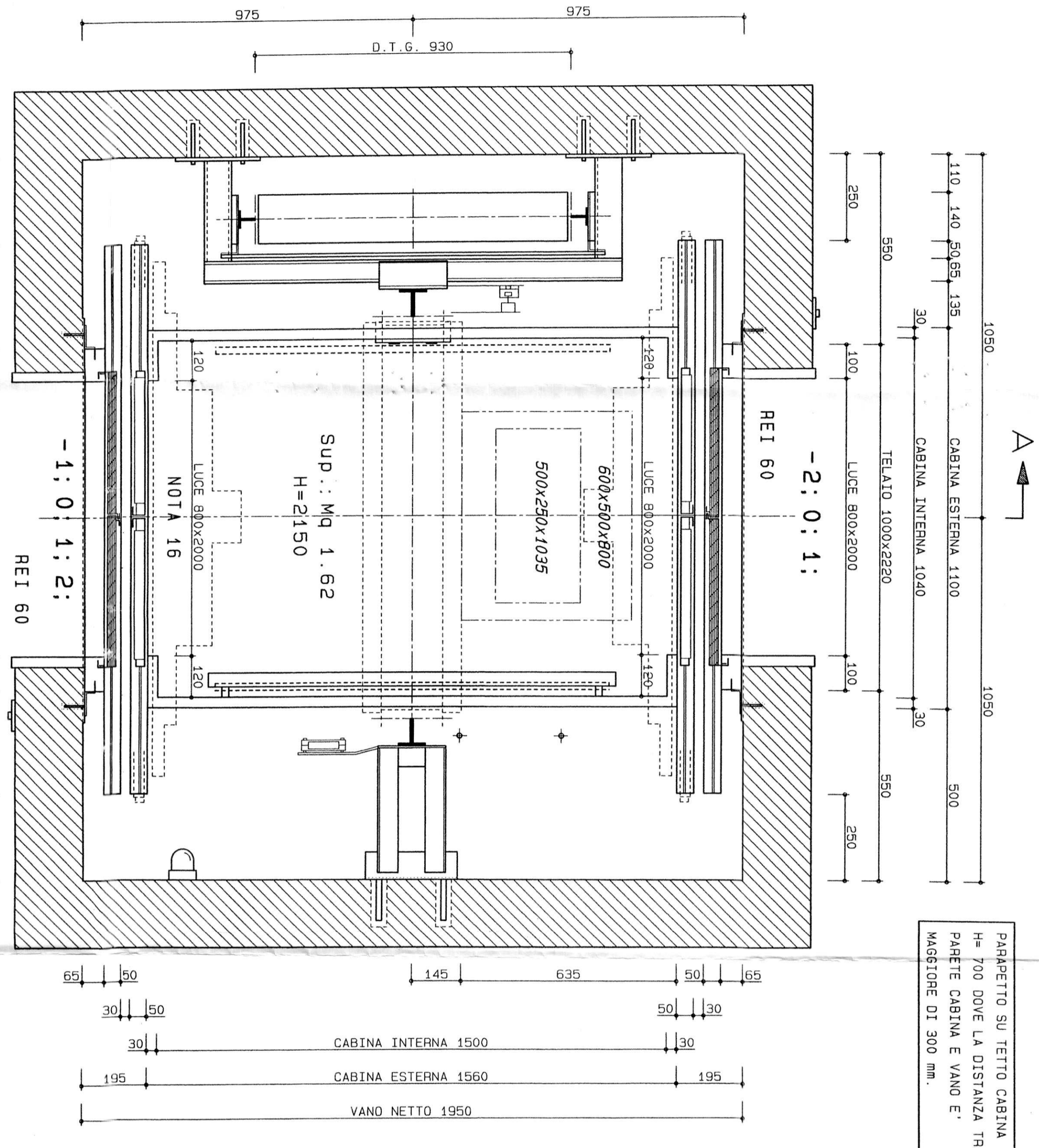
CARICHI			
CABINA	495 +	R1	R2
PORTATA	650 +	1306	1359
ARCATA	195 +	R5	R6
OPERATORE	160 =	340	1811
PESO CABINA CARICATA	1500 +	SPINTE SULLE GUIDE PER IL DIMENSIONAMENTO DEL VANO	
PESO CONTRAPESO	1175 +		
FUNI	35 =	FY	600 N FK 400 N
CARICHI STATICI	2710 x		
COEFF. INCREMENTO DINAMICO	1.5 =		
CARICHI DINAMICI	4095 +		
ARGANO + TRAVI	635 =		
CARICO SU SOLETTA	4700		

COMITENTE : AEM
UBICAZIONE : VIA COGGIOLA, 22
CITTA' : TORINO

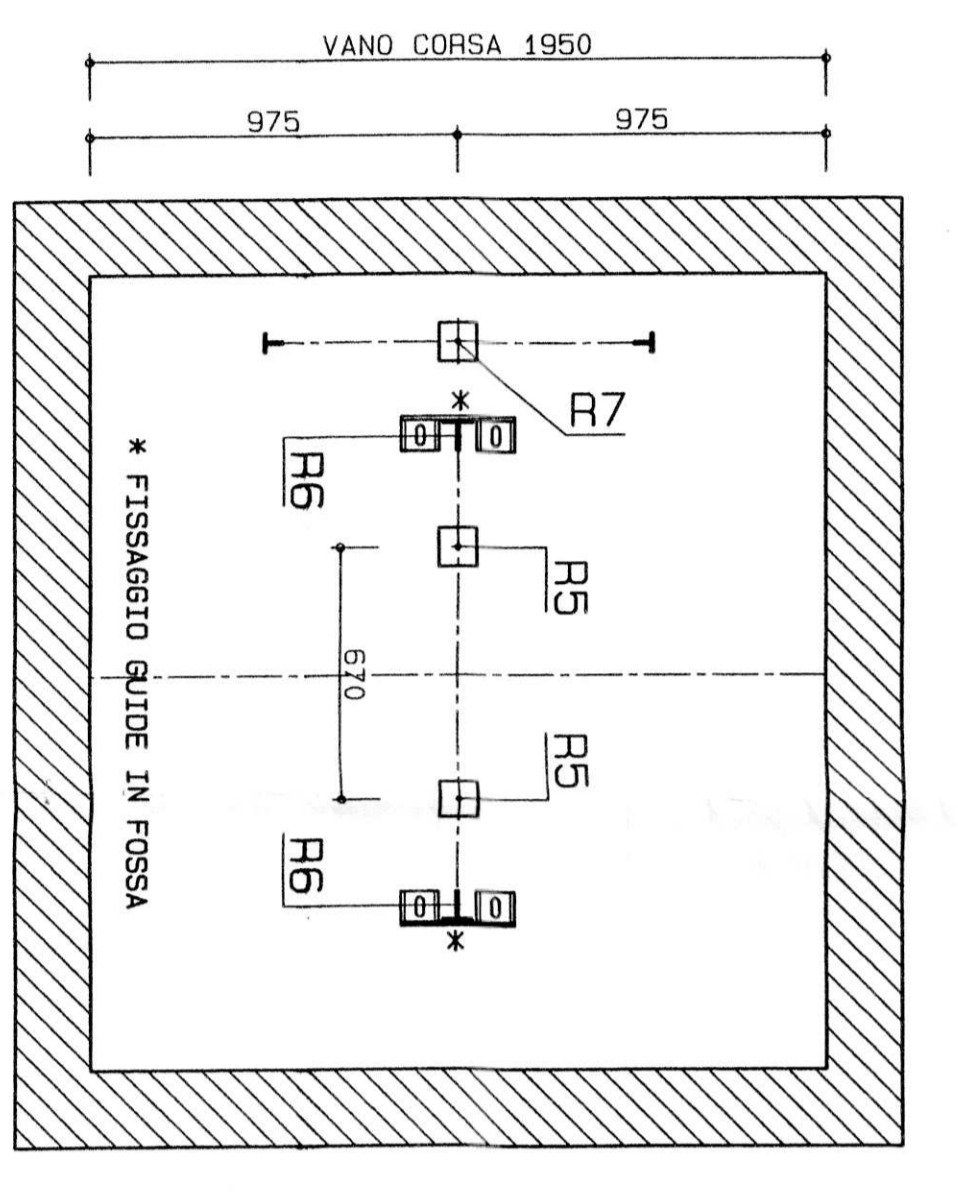
ATTERRIMENTO CLIENTE
 N. -
COMMESSA-DISEGNO
 N. 0V99160005-6-7

MISURE IN mm

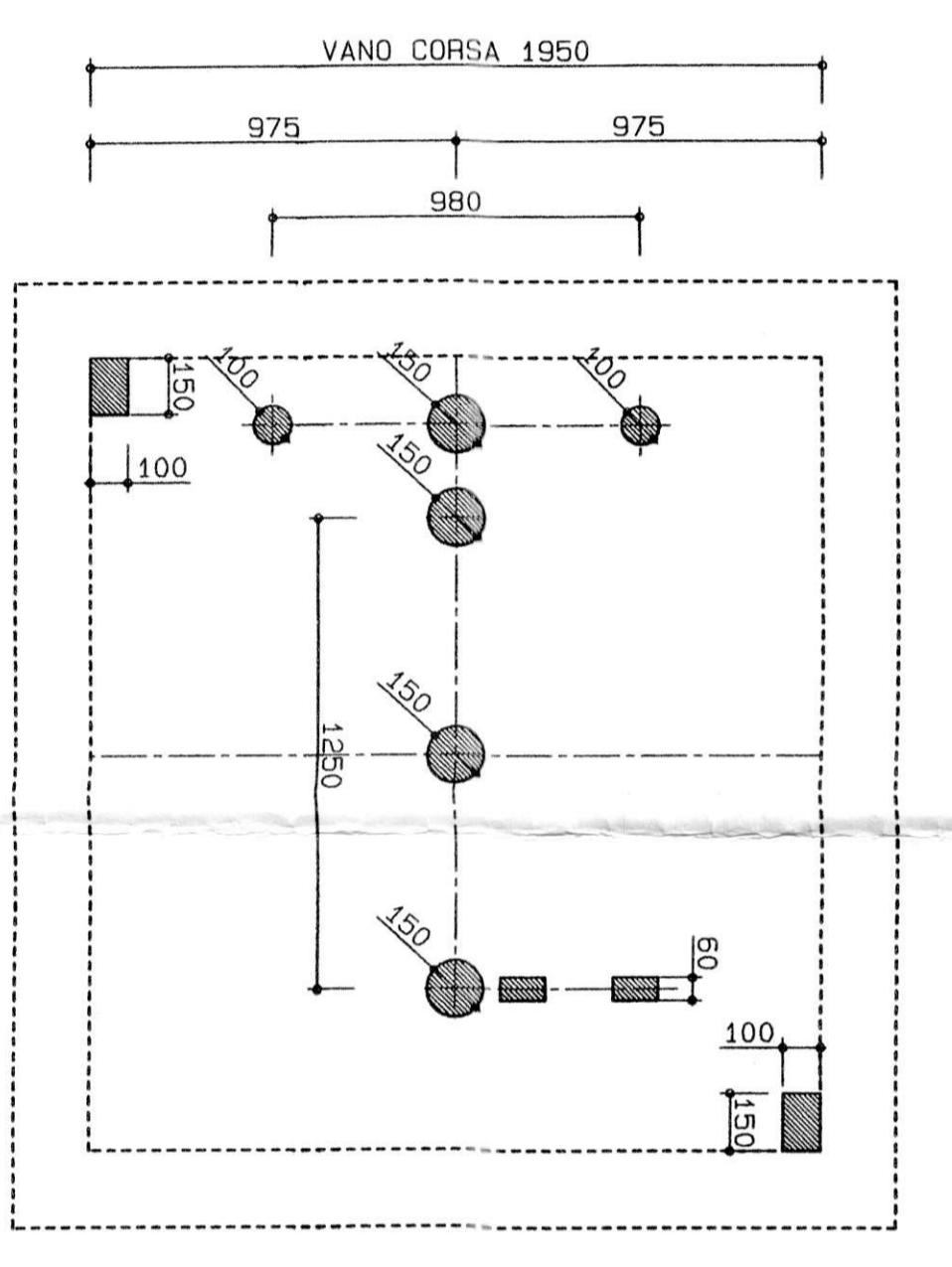
PIANTA VANO E CABINA scala 1/10



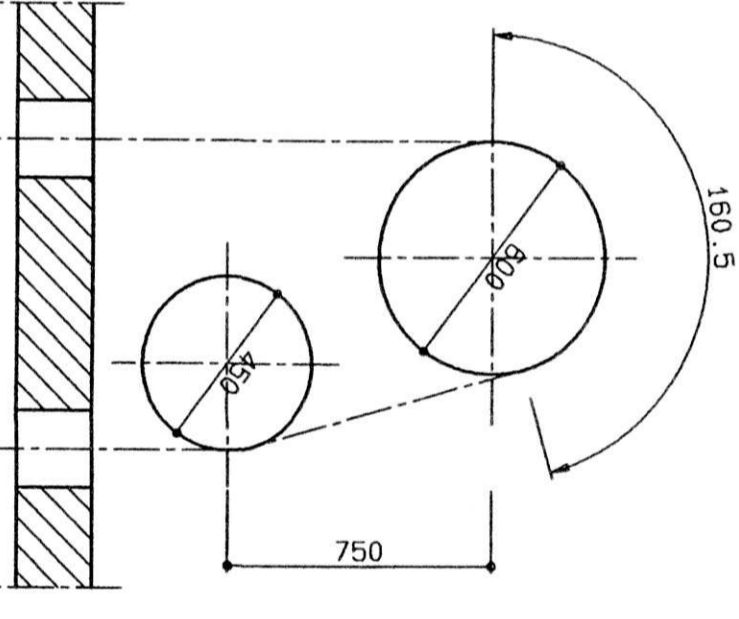
PARTICOLARE FONDO FOSSA scala 1/20



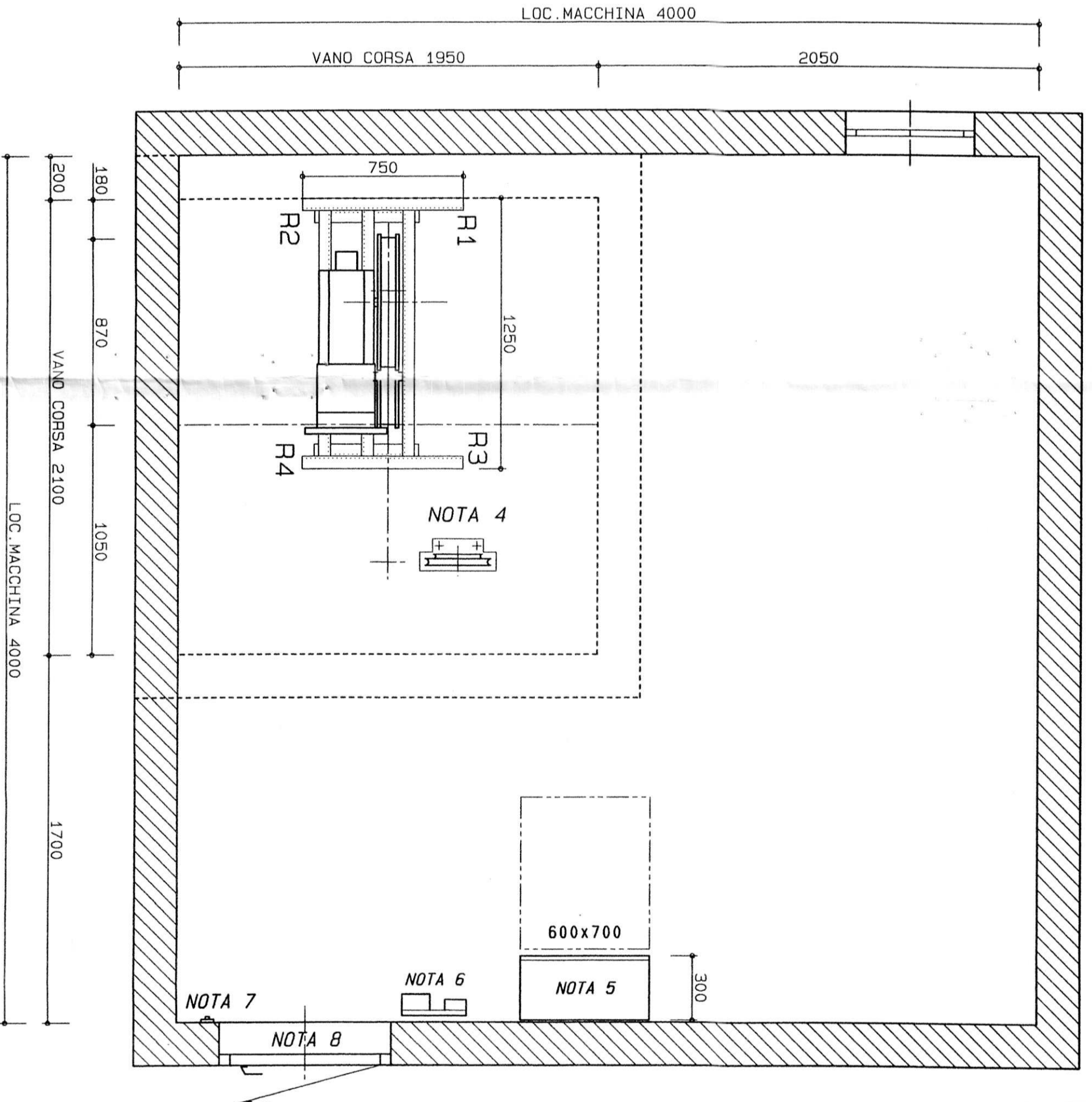
SCHEMA FORATURA SOLETTA scala 1/20



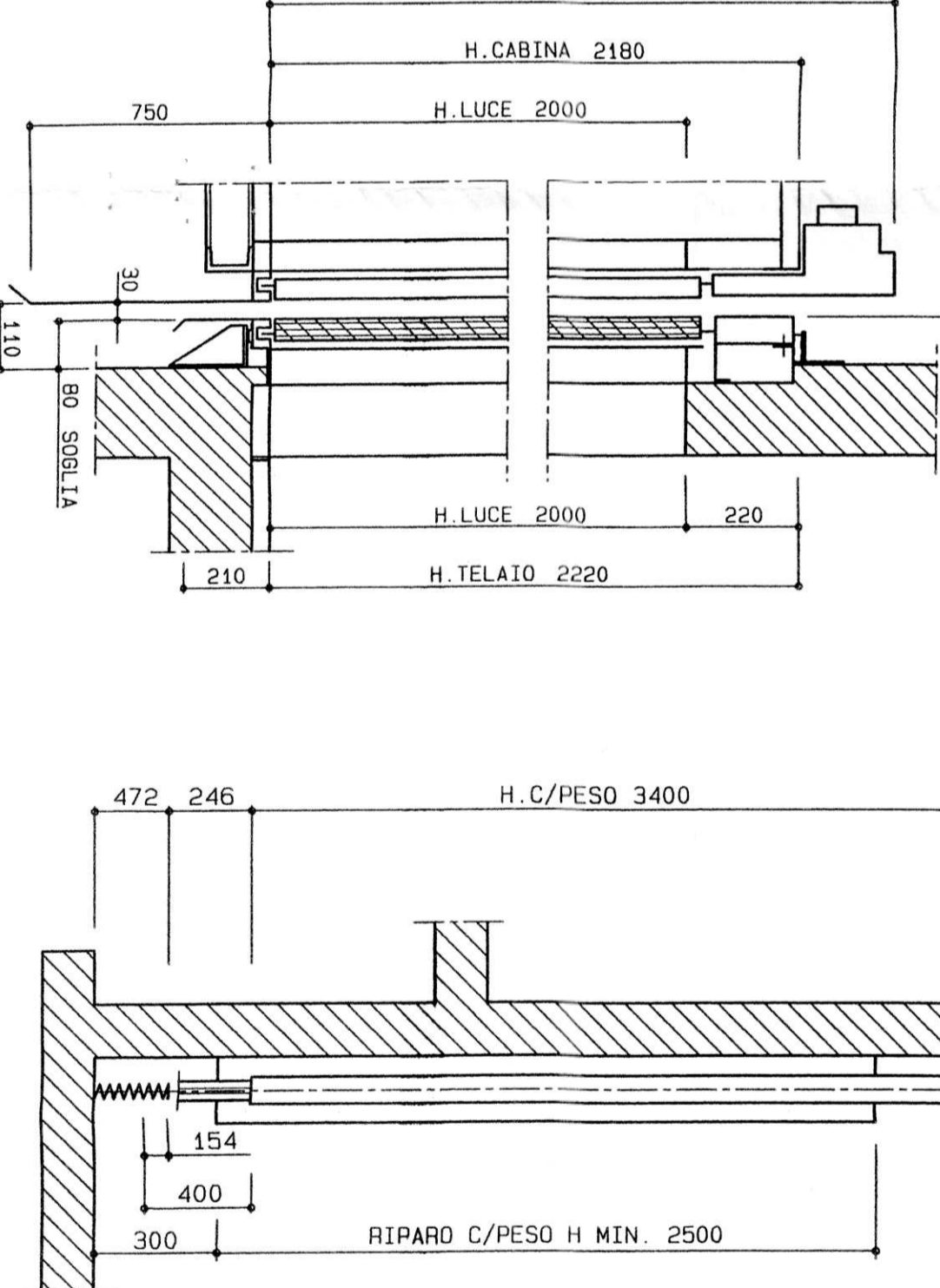
PARTICOLARE ADERENZA



PIANTA LOCALE ARGANO scala 1/20



SOGLIA PIANO scala 1/10



REALIZZARE FINESTRE/CAMINI DI SCARICO FUMI NEL VANO DI CORSA E NEL LOCALE DEL MACCHINARIO OTTENERENDO LE NOMINE DEL IN BASE AL D.M. 246 DEL 18/05/1987 ED AL D.P.R. 288 DEL 28/03/1984. PREVENIRE PER ALTEZZE ANTIMETEO > 1280 DATI AL 3% DELLA SUPERFICIE IN PIANTA, CON UN MINIMO DI 0.20 mq PER IL VANO DI CORSA E DI 0.05 mq PER IL LOCALE DEL MACCHINARIO. * VERIFICARE DI REALTÀ ALTEZZE ANTIMETEO IN PIANTA. I VALORI SONATI SONO DA INTERESSI IN OGNI CASO AL COMANDO DEL V.V.F.F. COMPETENTE

ALZATO SEZ. A-A scala 1/25

