

4M Engineering Srl
 Servizi per l'ingegnere

SAS S.r.l.
 SOCIETA' ASCENSORI E SERVIZI
 Sede Legale: via Sallustiana, 101 00100 Roma (RM)
 Sede Amministrativa: via Sallustiana, 101 00100 Roma (RM)
 Sede Operativa: via Sallustiana, 101 00100 Roma (RM)

COMUNE DI TORINO

NUOVA TORRE ASCENSORE
 a servizio del preesistente edificio Scolastico
 via Aquileia angolo C.so Sicilia

OPERE STRUTTURALI

CARPENTERIE - PLATEA E SETTI SC. 1:25

OS.01

Progettazione: 4M Engineering Srl
 Arch. Andrea CHIARELLI

I collaboratori:
 Ing. Andrea VALLONE

0188604015014

28.07.2007

Rev.	Data	Descrizione	Revisionato da:	Approvato da:
1	28.07.2007	Prima emissione	A. Vallone	A. Chiarelli
2		Seconda emissione		
3		Terza emissione		
4		Quarta emissione		

Timbro e Firma

L'utilizzazione, la copia, la modifica o la progettazione anche parziale del presente disegno e' vietata o limitata di legge.

MATERIALI UTILIZZATI

CALCESTRUZZO
 Soletone di fondazione: Rsk 250
 Setti: Rsk 250

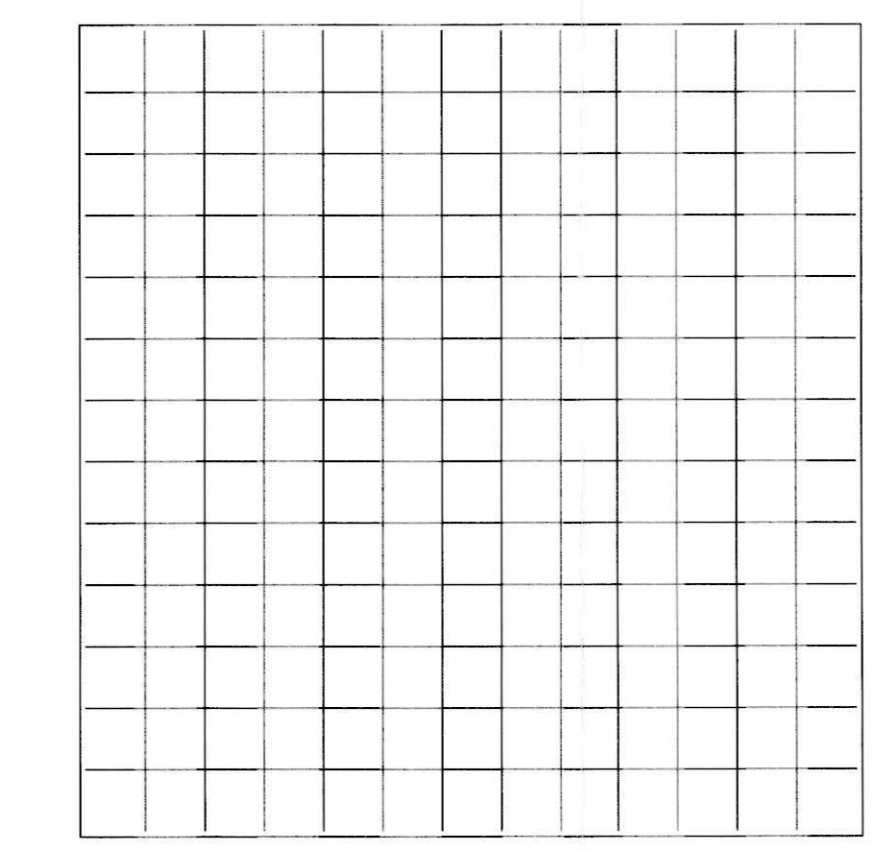
ACCIAIO: FeB 44K controllato in stabilimento

Fondazione

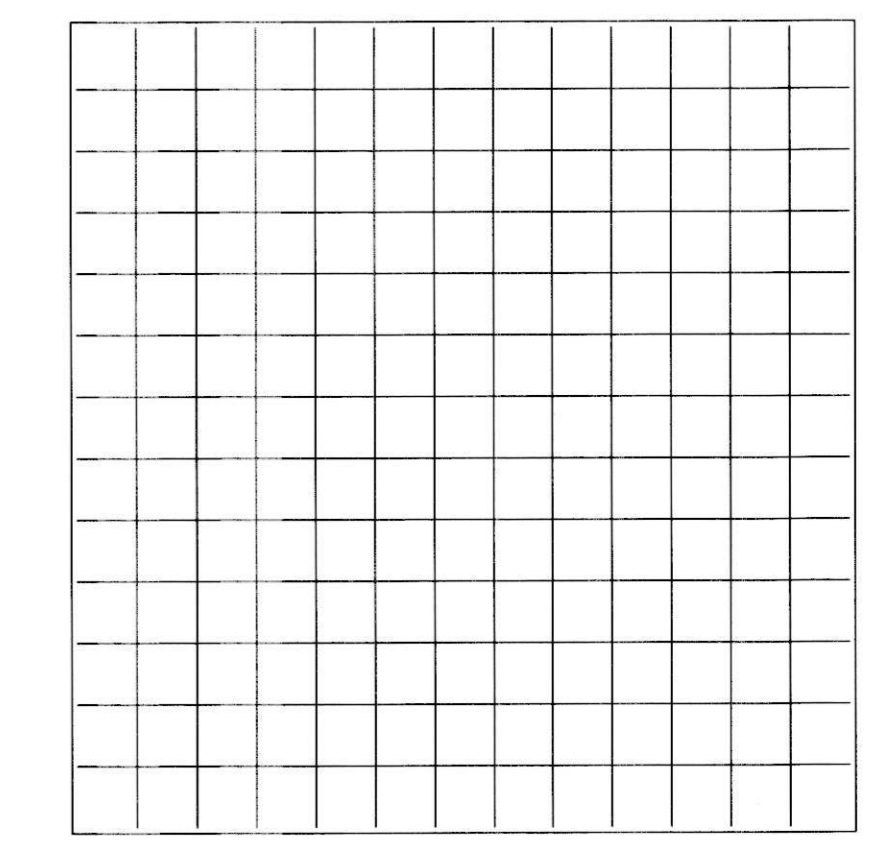
armatura diffusa inferiore: Ø12/20 orizzontale Ø12/20 verticale
 armatura diffusa superiore: Ø12/20 orizzontale Ø12/20 verticale
 angolo di rotazione in pianta delle armature 0°

40
46
70
Distanziatori Ø8 6/mq

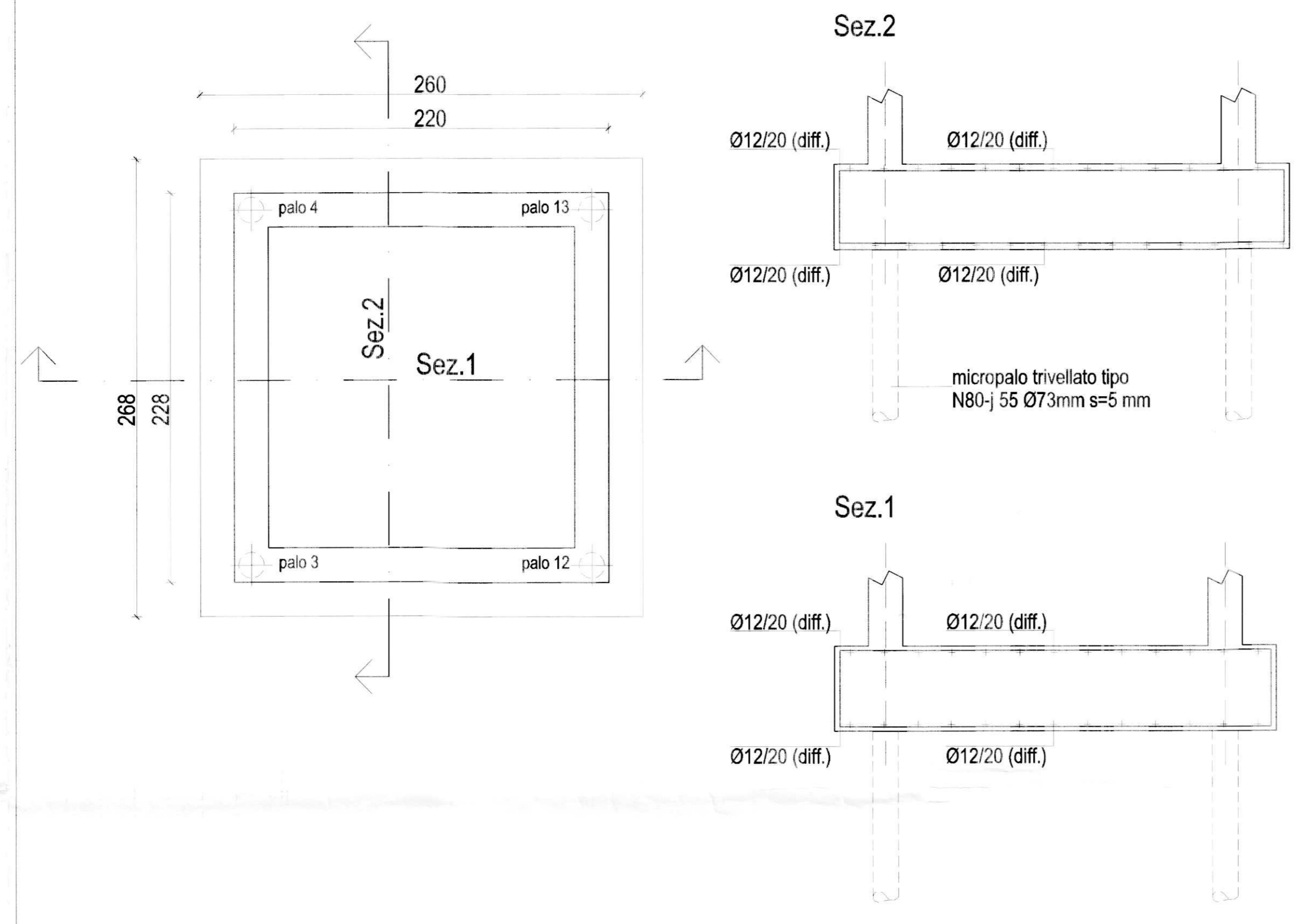
Armatura diffusa
Lato inferiore



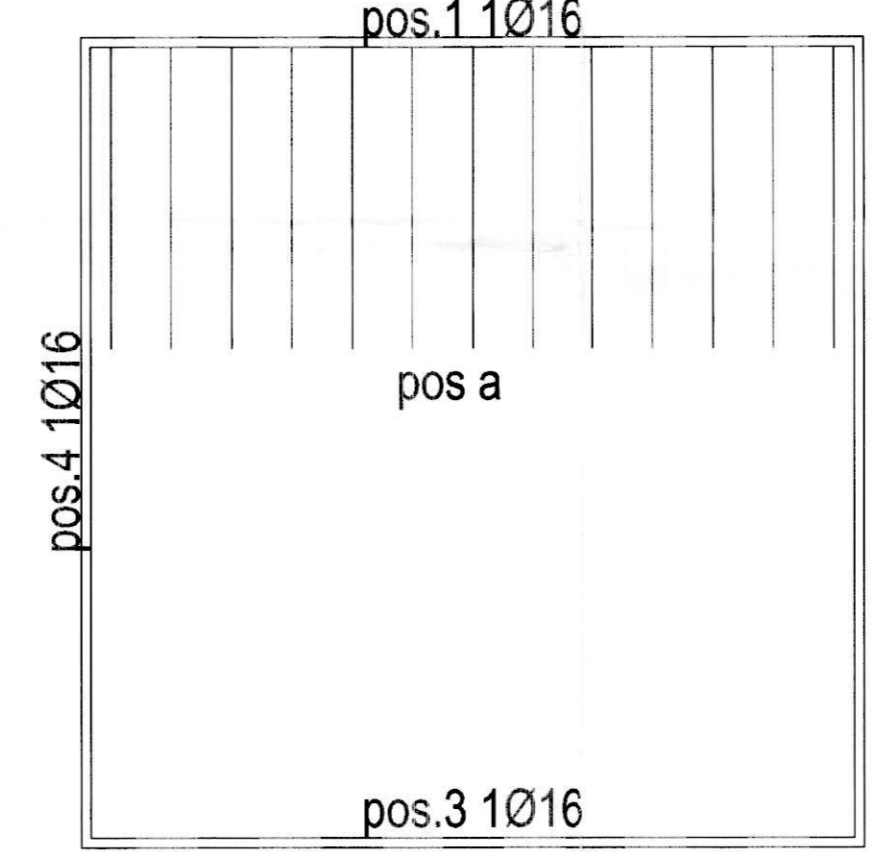
Lato superiore



Ancoraggio diffusa verticale B
34
Ancoraggio diffusa verticale A
34
Ancoraggio diffusa orizzontale B
34
Ancoraggio diffusa orizzontale A
34

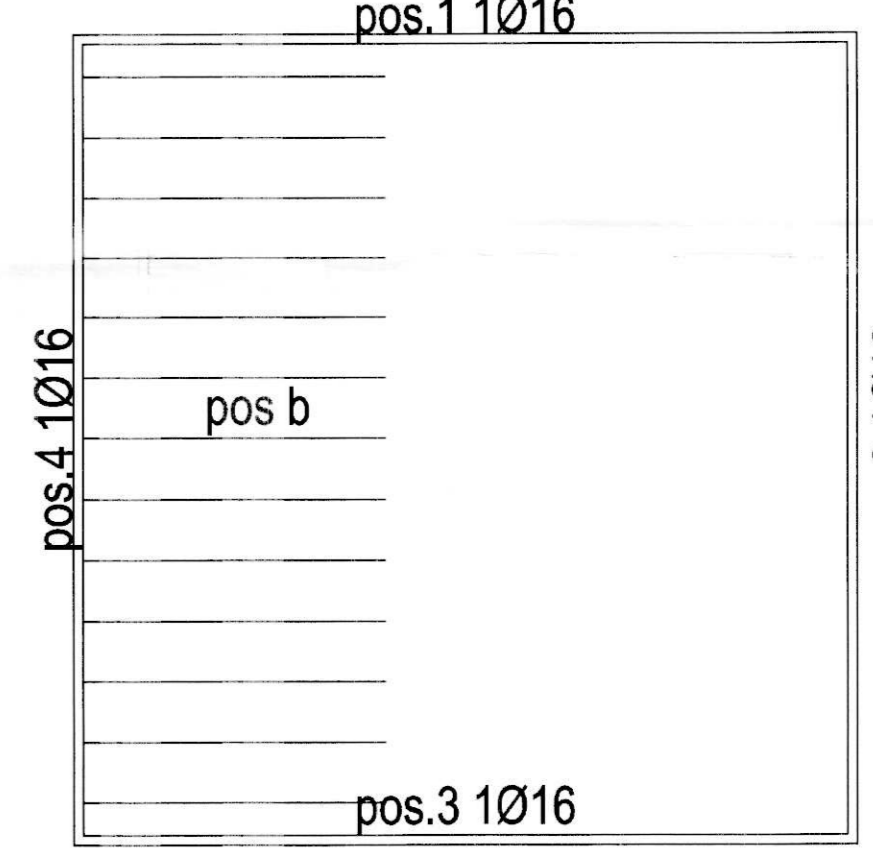


Armatura integrativa
Lato inferiore



pos a Ø16/20 x13
46
100 L=146 (inf)

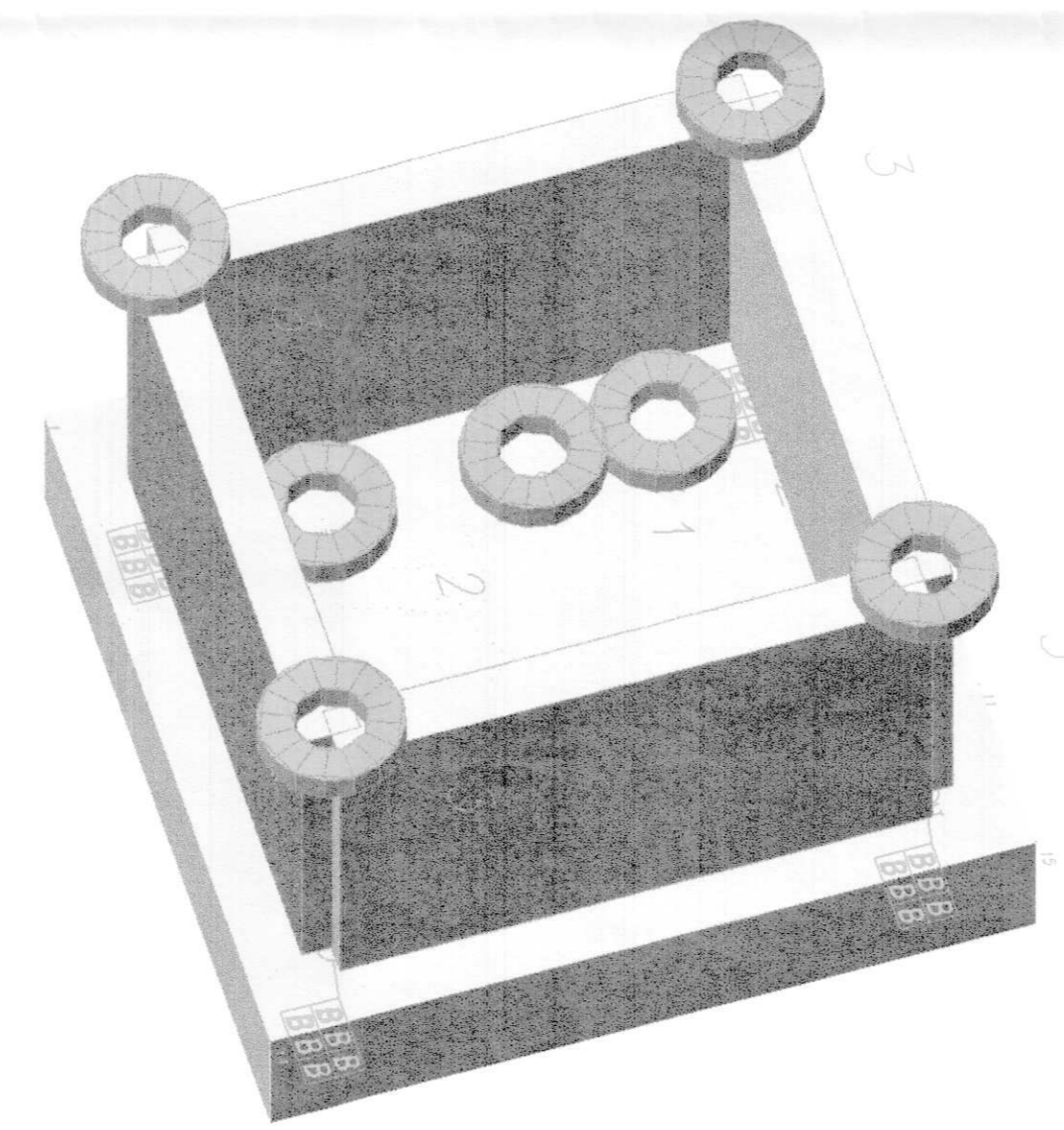
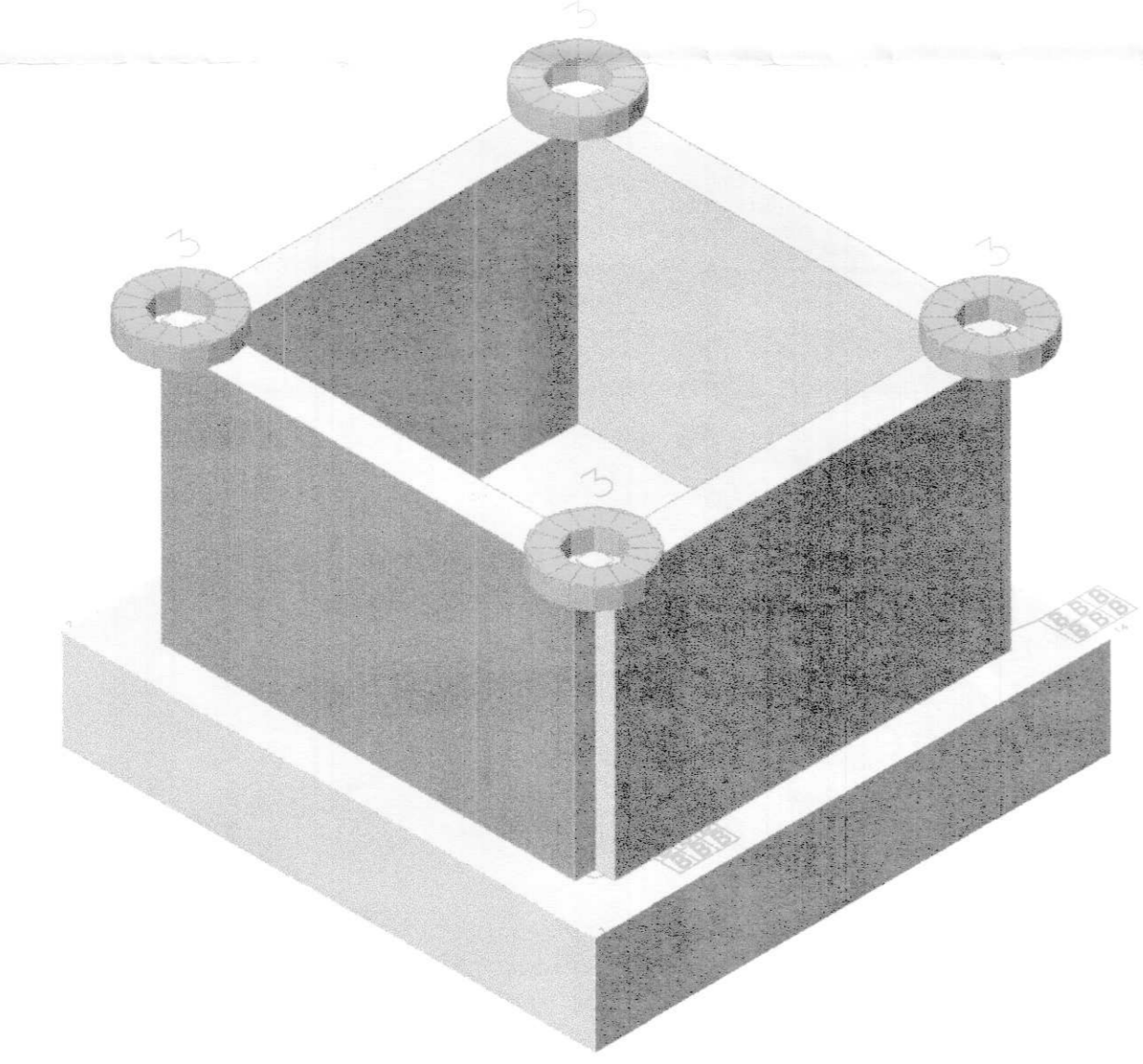
Lato superiore



240
14
Pos.b

Setto

ARMATURE DIFFUSA VERTICALE Ø12/20cm
 ARMATURE DIFFUSA ORIZZONTALE Ø8/20cm
 SPILLE DISTANZIATRICI Ø8 6/mq
 BARRE VERTICALI D'ANGOLO Ø16



Sezione di base e di sommita' h=1.30 m

