

**OPERE DI URBANIZZAZIONE**



**PROGETTO DI FATTIBILITA' TECNICA ED ECONOMICA DELLE OPERE DA ESEGUIRE**

PROPONENTE: <b>EFFEEMME Gruppo Immobiliare srl</b>	tavola <b>T02d</b>
	scala 1:1000 - 1:20
	data Dicembre 2018
PROGETTISTA P.E.C. <b>Arch. Ubaldo BOSSOLONO</b> Via Villa Glori 11 - 10133 TORINO	tipo elaborato <b>Opere di urbanizzazione</b>
PROGETTISTA OPERE DI URBANIZZAZIONE <b>Ing. Filippo RONISVALLE</b> Corso Francia 202 - 10145 TORINO	titolo tavola <b>Opere a cura e spese dell'op.privato Particolari e livellette fognatura</b>

**LIVELLETTE - FOGNATURA BIANCA**

scala 1:1000

		A	P1	B	P2	P3	C	D
DISTANZE	parziali	30.00	30.00	30.00	30.00	30.00	15.00	
	progressive	0.00	30.00	60.00	90.00	120.00	150.00	165.00
QUOTE	terreno	280.61	280.61	280.61	280.61	280.61	280.61	280.61
	scorrevole	279.88	279.73	279.58	279.43	279.28	279.13	279.05 278.75
PENDENZE E SEZIONI		Sez. diam. 300 PVC p=0.5% in trincea			Sez. diam. 400 PVC p=0.5% in trincea			Sez. diam. 500 PVC p=0.5% in trincea

		A	H	G	P1	P2	F
DISTANZE	parziali	30.00	33.00	36.00	30.00	31.00	
	progressive	0.00	30.00	63.00	99.00	129.00	160.00
QUOTE	terreno	280.61	280.61	280.61	280.61	280.61	280.61
	scorrevole	279.88	279.73	279.56	279.37	279.22	279.07 277.83
PENDENZE E SEZIONI		Sez. diam. 300 PVC p=0.5% in trincea	Sez. diam. 400 PVC p=0.5% in trincea	Sez. diam. 400 PVC p=0.5% in trincea			Sez. diam. 500 PVC p=0.5% in trincea

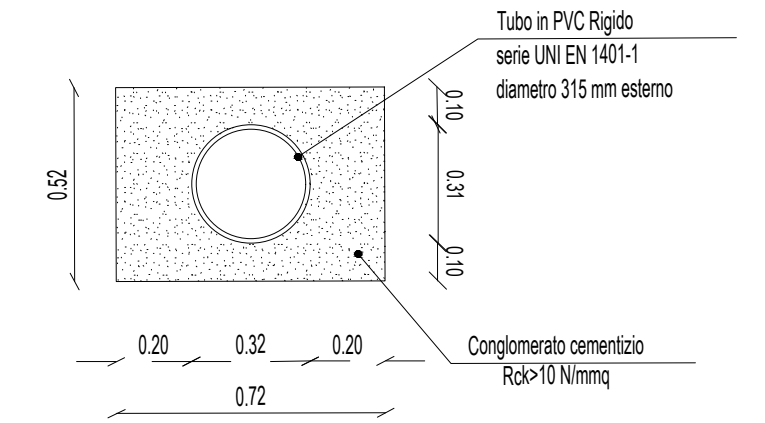
**PARTICOLARI COSTRUTTIVI**

scala 1:20

Sezione tubolare  
diam 0.315 mt in trincea  
Scala 1:20

ANALISI

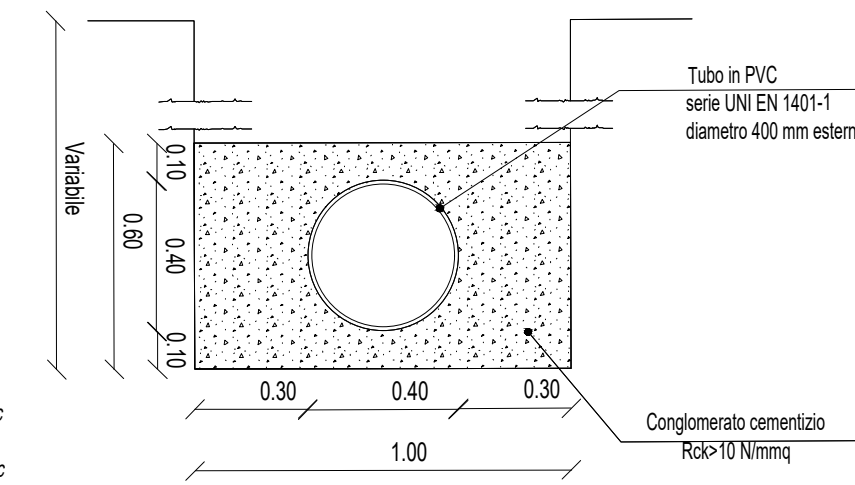
- 1) Scavo con trasporto a discarica del volume del manufatto 0.374 mc
- 2) Getto in conglomerato cementizio pozzolanico Rck > 10 N/mmq 0.343 mc



Sezione tubolare  
diam. 0.40 mt in trincea  
scala 1/20

ANALISI

- 1) Scavo con trasporto a discarica del volume del manufatto 0.600 mc
- 2) Getto in conglomerato cementizio pozzolanico Rck > 10 N/mmq 0.474 mc



Sezione tubolare  
diam. 0.50 mt in trincea  
scala 1/20

ANALISI

- 1) Scavo con trasporto a discarica del volume del manufatto 1.05 mc
- 2) Getto in conglomerato cementizio pozzolanico Rck > 10 N/mmq 0.854 mc

