

COPRAH SOA
Società organismo di attestazione
Attestazione N° 972/9/00

IMET
IMPIANTI ELETTRICI - AUTOMAZIONI - MANUTENZIONI

S.r.l. Strada della Pronda 85/1 - 10142 TORINO (ITALY)
Torino Tel. +39 011/703351 Fax +39 . 011/703351
Milano Fax ++39 02 700435669 E-mail : imet_impianti@libero.it

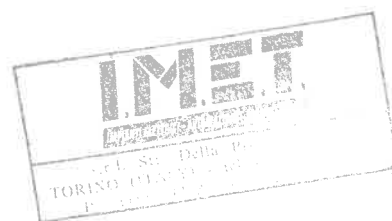
SINCERT
ISTITUTO QUASER
UNI EN ISO 9001:2000
Certificato F062

SPETT.LE

A.E.M. TORINO
Via Bertola n°48
10100 Torino

IMPIANTI ELETTRICI

SCHEMI UNIFILARI QUADRI ELETTRICI
RELATIVA ALLA MANUTENZIONE STRAORDINARIA
DEGLI IMPIANTI ELETTRICI DEL
PALAZZO CIVICO DI TORINO SITI IN
PIAZZA PALAZZO DI CITTA'
PROPRIETA' COMUNE DI TORINO



A.E.M.

Via Bertola n°48
10100 Torino (TO)

Schema quadro elettrico
piano primo interrato (QEPI)
Palazzo Civico Torino

Foglio: 3/3 Timbro

Data: 12/01/2005

Tipo: 2005

Mat.: 90059_01

Dis.: 0500549AW

Mod.:

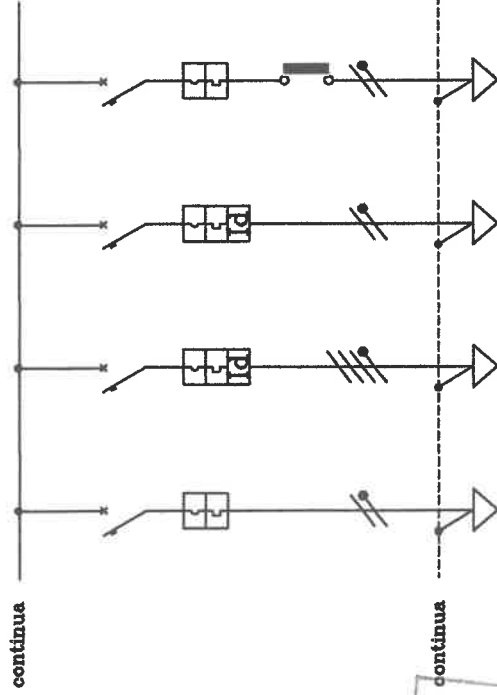
Interruttore

Gruppo Diff.

Contattore

Rele' Termico

Conduttori



Fasi della linea	Denominazione Circuito	Potenza	Marca	Tipo	Poli-Cor. Nom. (A)	Potere Int. (KA)	If (A)	Tipo	Soglia Id (mA)	Marca	Tipo	Tens. Bobina (V)	Marca	Tipo	Regolazione (A)	Ib/Iz (A)	Tipo Cavo	Icc/IccT (KA)	Sez. Fasi (mmq)	Sez. Prot. (mmq)	Lunghezza (m)	Max Protet. (m)	Delta V/P %
F+N	Bunker		ABB	S252	2x16	6		DDA72	30														
F+N	Luce scala 3		ABB	S274+DDA	2x16	6		DDA72	30														
3F+N	Prese		ABB	S274+DDA	4x20	10		DDA74	30	ABB	E252	220											
F+N	Emergenza luce 3		ABB	S252	2x16	6		DDA72	30	ABB	E252	220											
F+N	N07V-K		N07V-K	N07V-K	N07V-K	4		N07V-K	4														



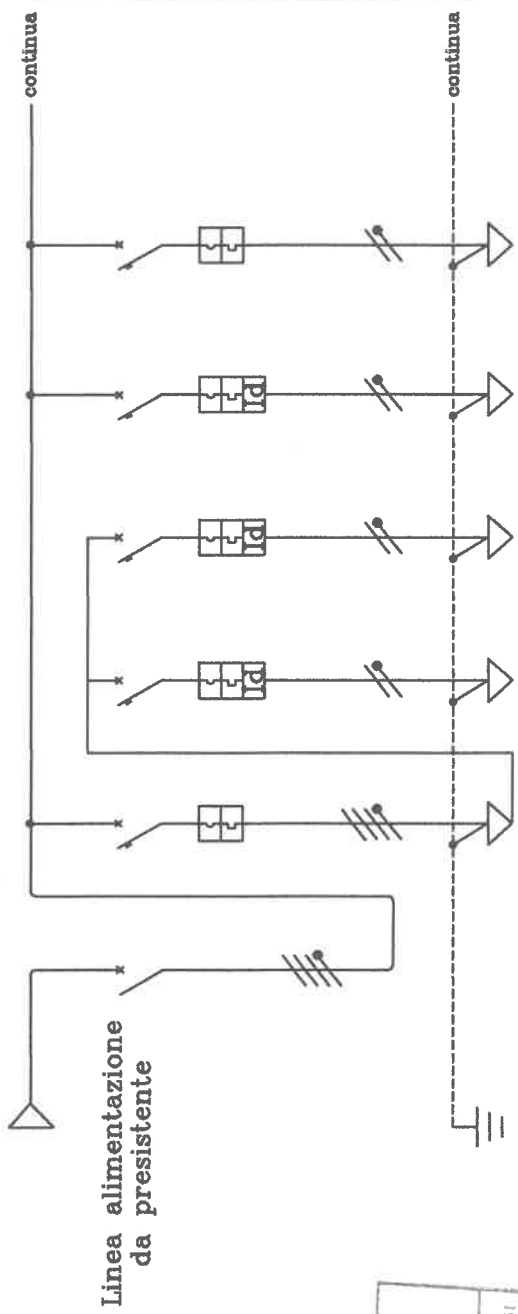
A.E.M.
Via Bertola n°48
10100 Torino (TO)

Schema quadro elettrico
Sala Carpanini (QESC)
Palazzo Civico Torino

Foglio: 1/2 Timbro
Data: 12/01/2005
Tipo: 2005

Mat.:	90059_01	Fasi della linea	L1 L2 L3 N	3F+N	3F+N	F+N	F+N	F+N	F+N	F+N	F+N	F+N	F+N
Dis.:	0500279AW	Denominazione Circuito		Interruttore generale	Generale luce	Luce esterna	Luce interna	Centralina allarmi	Luce emerg.				
Mod.:		Potenza											
Interruttore		Marca		ABB	ABB	ABB	ABB	ABB	ABB	ABB	ABB	ABB	ABB
Gruppo Diff.		Tipo		E274	S274	S272+DDA	S272+DDA	S272+DDA	S272	S272	S272	S272	S272
Contattore		Poli-Cor. Nom. (A)		4x100	2x32	2x10	2x10	2x10	2x10	2x10	2x10	2x10	2x10
Rele' Termico		Potere Int. (KA)			10	10	10	10	10	10	10	10	10
Conduttori		If (A)											
		Tipo											
		Soglia Id (mA)				DDA72	DDA72	DDA72	DDA72	DDA72	DDA72	DDA72	DDA72
		Marca				30	30	30	30	30	30	30	30
		Tipo				ABB	ABB	ABB	ABB	ABB	ABB	ABB	ABB
		Tens. Bobina (V)				E252	E252	E252	E252	E252	E252	E252	E252
		Marca				220	220	220	220	220	220	220	220
		Tipo											
		Regolazione (A)											
		Ib/Iz (A)											
		Tipo Cavo											
		Icc/IccT (KA)											
		Sez. Fasi (mmq)											
		Sez. Prot. (mmq)											
		Lunghezza (m)											
		Max Protet. (m)											
		Delta V/P %											

Carpenteria persistente
36 moduli da incasso



Linea alimentazione da persistente

A.E.M.
Via Bertola n°48
10100 Torino (TO)

Schema quadro elettrico
Sala Carpanini (QESC)
Palazzo Civico Torino

Foglio: 2/2

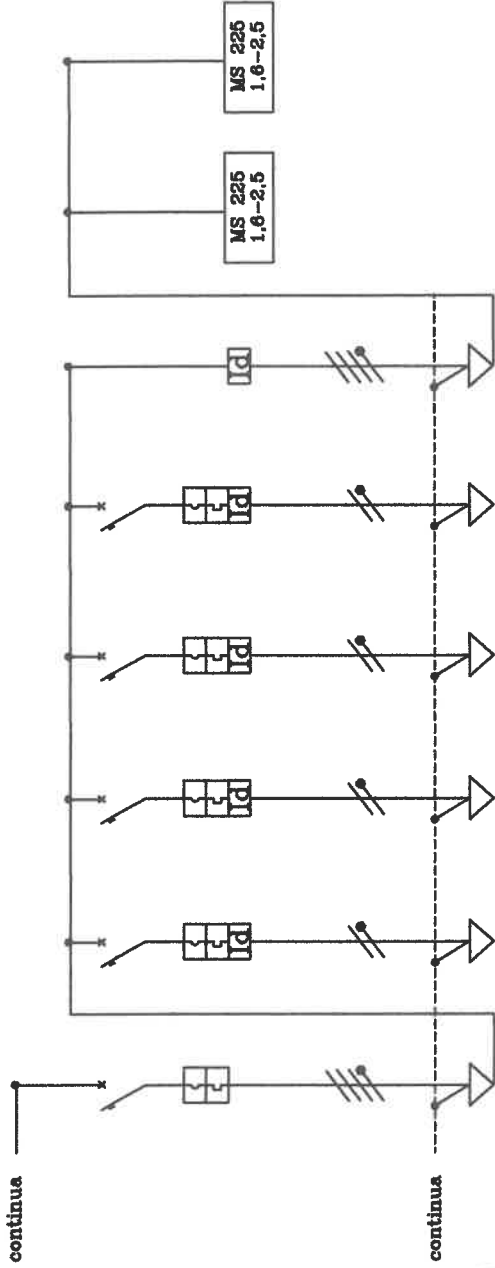
Data: 12/01/2005

Tipo: 2005

Timbro:



Carpenteria persistente
36 moduli da incasso



Mat.:	90059_01	Fasi della linea	3F+N	F+N	F+N	F+N	F+N	3F+N	3F+N	3F+N	3F+N
Dis.:	0500279AW	Denominazione Circuito	Generale FM	FM1	FM2	FM3	FM PC	Generale aspiratori	Aspiratore 1	Aspiratore 2	
Mod.:		Potenza									
Interruttore		Marca	ABB	ABB	ABB	ABB	ABB				
		Tipo	S272+DDA	S272+DDA	S272+DDA	S272+DDA	S272+DDA				
		Poli-Cor. Nom. (A)	4x32	2x16	2x16	2x16	2x16				
		Potere Int. (KA)	10	10	10	10	10				
		If (A)									
Gruppo Diff.		Tipo		DDA72	DDA72	DDA72	DDA72	F364			
		Soglia Id (mA)		30	30	30	30	30			
Contattore		Marca									
		Tipo									
Rele' Termico		Tens. Bobina (V)									
		Marca									
		Tipo									
		Regolazione (A)									
		Ib/Iz (A)									
Conduttori		Tipo Cavo	N07V-K	N07V-K	N07V-K	N07V-K	N07V-K	N07V-K			
		Icc/IccT (KA)									
		Sez. Fasi (mmq)	6	4	4	4	4	6			
		Sez. Prot. (mmq)									
		Lunghezza (m)									
		Max Protet. (m)									
		Delta V/P %									



A.E.M.
Via Bertola n°48
10100 Torino (TO)

Schema quadro elettrico
guardiola piano terra (QEGR)
Palazzo Civico Torino



Foglio: 1/1 Timbro:

Data: 12/01/2005

Tipo: 2005

Mat.: 90059_01

Dis.: 0500299AW

Mod.: [] [] [] []

Interruttore

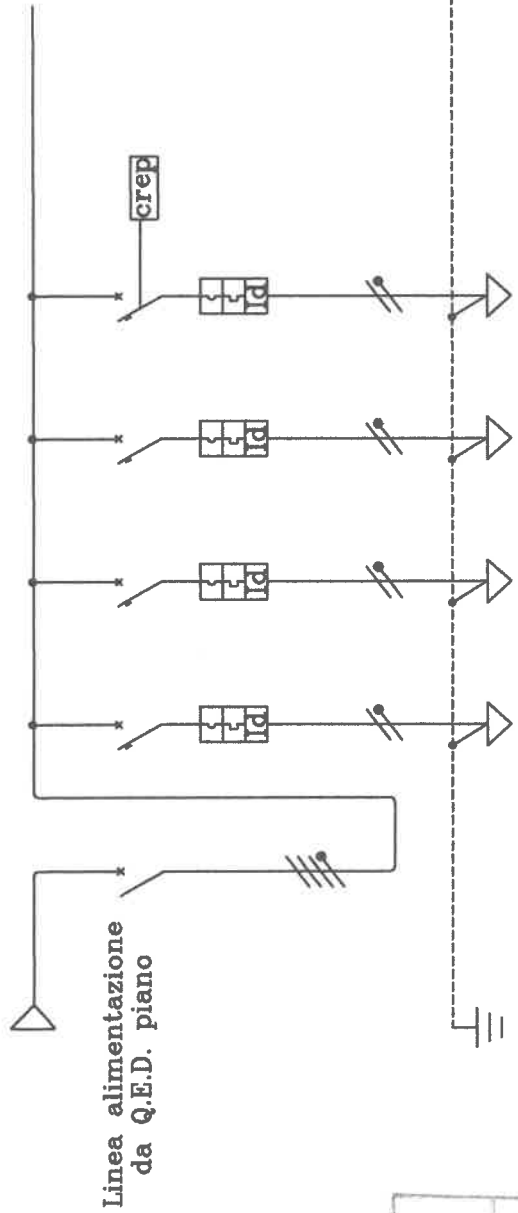
Gruppo Diff.

Contattore

Rele' Termico

Conduttori

Contenitore Gewiss 40
36 moduli da incasso



	L1 L2 L3 N	3F+N	F+N	F+N	F+N	F+N	F+N	F+N
Fasi della linea								
Denominazione Circuito		Interruttore generale	Guardiola	Sbarra	Allarme incendio	Luci etrio		
Potenza								
Marca		ABB	ABB	ABB	ABB	ABB		
Tipo		E244	S272+DDA	S272+DDA	S272+DDA	S272+DDA		
Poli-Cor. Nom. (A)		4x32	2x16	2x10	2x16	2x10		
Potere Int. (KA)			10	10	10	10		
If (A)								
Tipo			DDA72	DDA72	DDA72	DDA72		
Soglia Id (mA)			30	30	30	30		
Marca								
Tipo								
Tens. Bobina (V)								
Marca								
Tipo								
Regolazione (A)								
Ib/Iz (A)								
Tipo Cavo			N07V-K	N07V-K	N07V-K	N07V-K	N07V-K	
Icc/IccT (KA)								
Sez. Fasi (mmq)		16	2.5	2.5	2.5	2.5	2.5	
Sez. Prot. (mmq)								
Lunghezza (m)								
Max Protet. (m)								
Delta V/P %								

I.M.E. property - Without written authorization by I.M.E. this drawing can not be utilized for the building of the represented object neither it can be communicated to outside parties or reproduced. Proprietary Company guards its rights according to the law.

A.E.M.
Via Bertola n°48
10100 Torino (TO)

Schema quadro elettrico
scala 1 (QESCI)
Palazzo Civico Torino

Foglio: 1/1 Timbro
Data: 12/01/2005
Tipo: 2005

Mat.: 90059_01
Dis.: 0500559AW
Mod.:

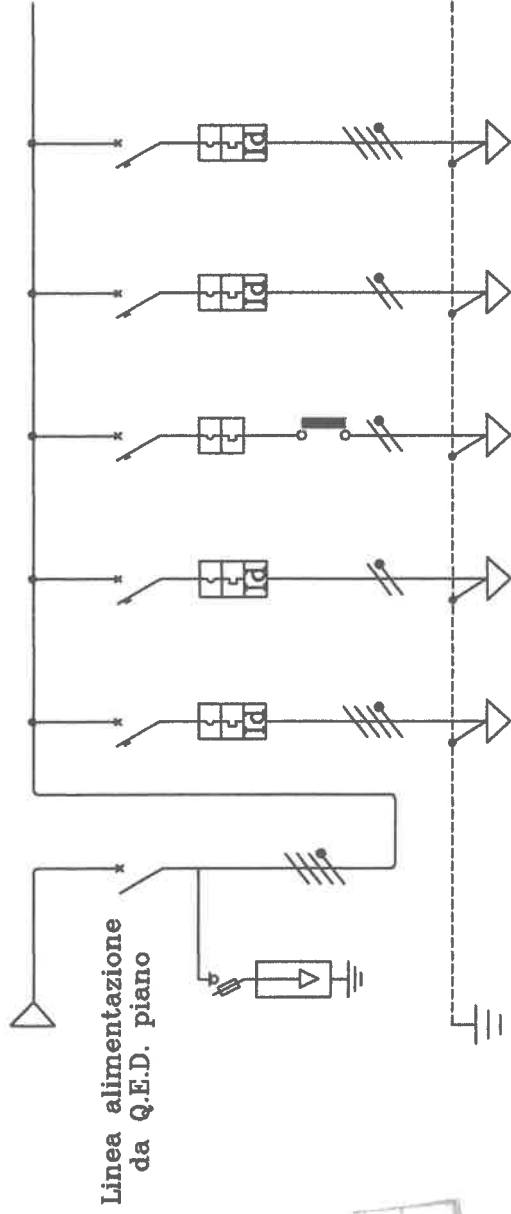
Interruttore

Gruppo Diff.

Contattore

Rele' Termico

Conduttori



	L1 L2 L3 N	3F+N	3F+N	F+N	F+N	F+N	F+N	F+N
Interruttore generale		ABB OT45E4 4x45						
Prese scantinato		ABB S274+DDA 4x20						
Luci corridoio		ABB S272+DDA 2x16						
Emergenza corridoio		ABB S252 2x6						
Luci cantine		ABB S252+DDA 2x16						
Prese esterne		ABB S274+DDA 4x20						
Gruppo Diff.		ABB DDA74 30						
Contattore		ABB DDA74 30						
Rele' Termico		ABB E252 220						
Conduttori	N07V-K	N07V-K	N07V-K	N07V-K	N07V-K	N07V-K	N07V-K	N07V-K
Icc/IccT (KA)								
Sez. Fasi (mmq)	25	25	25	25	25	25	25	25
Sez. Prot. (mmq)								
Lunghezza (m)								
Max Protet. (m)								
Delta V/P %								



A.E.M.
Via Bertola n°48
10100 Torino (TO)

Schema quadro elettrico
scala 2 (QESC2)
Palazzo Civico Torino



Foglio: 1/1 Timbro

Data: 12/01/2005

Tipo: 2005

Mat.: 90059_01

Dis.: 0500569AW

Mod.: | | | |

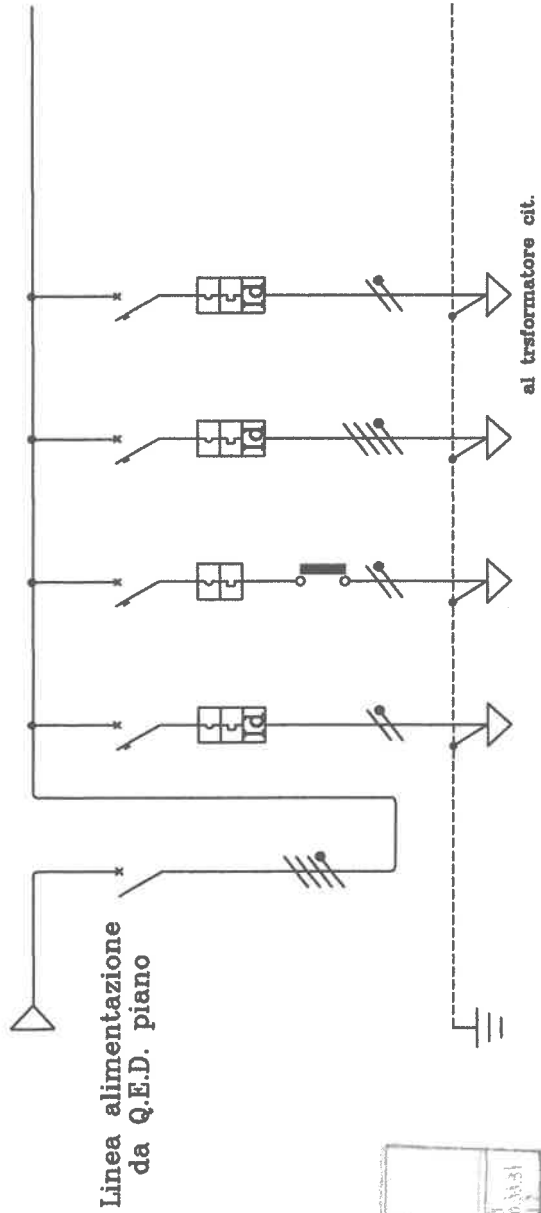
Interruttore

Gruppo Diff.

Contattore

Rele' Termico

Conduttori



	L1 L2 L3 N	3F+N	F+N	F+N	F+N	3F+N	F+N	F+N	F+N
Fasi della linea									
Denominazione Circuito		Interruttore generale	Luce scala	Emergenze	Prese	Video cit.			
Potenza									
Marca		ABB	ABB	ABB	ABB	ABB			
Tipo		E244	S272+DDA	S272	S274+DDA	S272+DDA			
Poli-Cor. Nom. (A)		4x32	2x16	2x16	4x20	2x16			
Potere Int. (KA)			10	10	10	10			
If (A)									
Tipo			DDA72		DDA74	DDA72			
Soglia Id (mA)			30		30	30			
Marca				ABB					
Tipo				E252					
Tens. Bobina (V)				220					
Marca									
Tipo									
Regolazione (A)									
Ib/Iz (A)									
Tipo Cavo									
Icc/IccT (KA)									
Sez. Fasi (mmq)		25	4	4	6	2.5			
Sez. Prot. (mmq)									
Lunghezza (m)									
Max Protet. (m)									
Delta V/P %									

IME property - Without written autorisation by IME this drawing can not be utilized for the building of the represented object neither it can be communicated to outside parties or reproduced. Proprietary Company guards its rights according to the law.

A.E.M.
Via Bertola n°48
10100 Torino (TO)

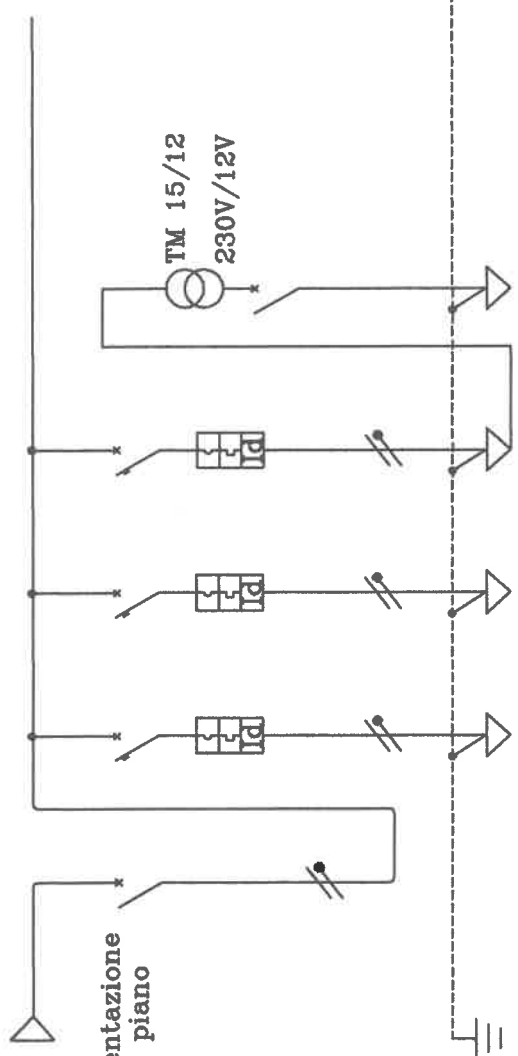
Schema quadro elettrico
uffici ANCI piano primo(QEA)
Palazzo Civico Torino

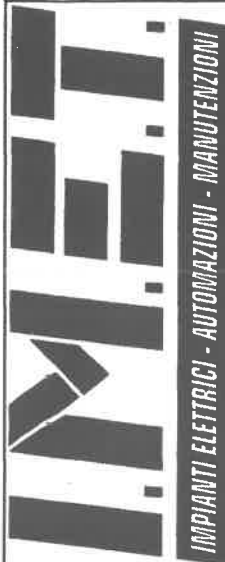


Foglio: 1/1 Timbro
Data: 12/01/2005
Tipo: 2005
Mat.: 90059_01
Dis.: 0500379AW
Mod.:

Fasi della linea	L1 L2 L3 N	F+N	F+N	F+N	F+N	F+N	F+N	F+N
Denominazione Circuito		Interruttore generale	FM priv.	Luce e FM	Emergenza			
Potenza								
Marca		ABB	ABB	ABB	ABB	ABB	ABB	ABB
Tipo		E242	S252+DDA	S252+DDA	S252+DDA	S252+DDA	E252	
Poli-Cor. Nom. (A)		2x32	2x16	2x16	2x6			
Potere Int. (KA)			6	6	6			
If (A)								
Tipo			DDA72	DDA72	DDA72			
Soglia Id (mA)			30	30	30			
Marca								
Tipo								
Tens. Bobina (V)								
Marca								
Tipo								
Regolazione (A)								
Ib/Iz (A)								
Tipo Cavo								
Icc/IccT (KA)								
Sez. Fasi (mmq)		16	2.5	2.5	2.5			
Sez. Prot. (mmq)								
Lunghezza (m)								
Max Protet. (m)								
Delta V/P %								

Linea alimentazione da Q.E.D. piano





A.E.M.
Via Bertola n°48
10100 Torino (TO)

Schema quadro elettrico
corridoio ANCI piano primo(QEC)
Palazzo Civico Torino

Foglio: 1/1 Timbro
Data: 12/01/2005
Tipo: 2005

Mat.: 90059_01 Fasi della linea

Dis.: 0500389AW Denominazione Circuito

Mod.: Potenza

Interruttore

Gruppo Diff. Soglia Id (mA)

Contattore

Rele' Termico Tens. Bobina (V)

Conduttori Regolazione (A)

Ib/Iz (A)

Tipo Cavo

Icc/IccT (KA)

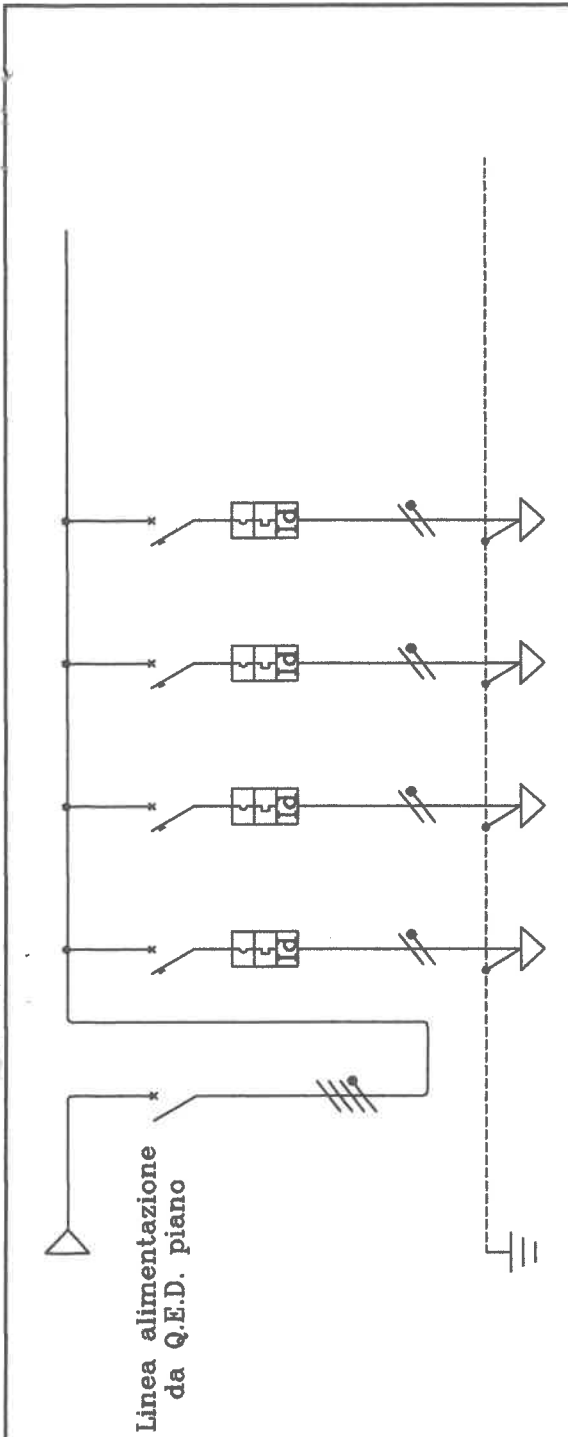
Sez. Fasi (mmq)

Sez. Prot. (mmq)

Lunghezza (m)

Max Protet. (m)

Delta V/P %



		L1 L2 L3 N	3F+N	F+N	F+N	F+N	F+N	F+N
			Interruttore generale	Magazzino	Bagno	Corridoio	Antincendio	
			ABB E244	ABB S252+DDA	ABB S252+DDA	ABB S252+DDA	ABB S252+DDA	
			4x32	2x16	2x16	2x16	2x16	2x10
				6	6	6	10	
				DDA72	DDA72	DDA72	DDA72	
				30	30	30	30	
		N07V-K	FG7(O)R	N07V-K	N07V-K	N07V-K	N07V-K	N07V-K
		16	16	2.5	2.5	2.5	2.5	

A.E.M. IMPIANTI ELETTRICI - AUTOMAZIONI - MANUTENZIONI. Schema quadro elettrico corridoio ANCI piano primo(QEC) Palazzo Civico Torino. Foglio: 1/1 Timbro. Data: 12/01/2005. Tipo: 2005. Mat.: 90059_01 Fasi della linea. Dis.: 0500389AW Denominazione Circuito. Mod.: Potenza. Interruttore. Gruppo Diff. Soglia Id (mA). Contattore. Rele' Termico Tens. Bobina (V). Conduttori Regolazione (A). Ib/Iz (A). Tipo Cavo. Icc/IccT (KA). Sez. Fasi (mmq). Sez. Prot. (mmq). Lunghezza (m). Max Protet. (m). Delta V/P %.

A.E.M.
Via Bertola n°48
10100 Torino (TO)

Schema quadro elettrico
piano terzo (QEP3)
Palazzo Civico Torino

Foglio: 1/2 Timbro

Data: 12/01/2005

Tipo: 2005

Mat.: 90059_01

Dis.: 0500349AW

Mod.:

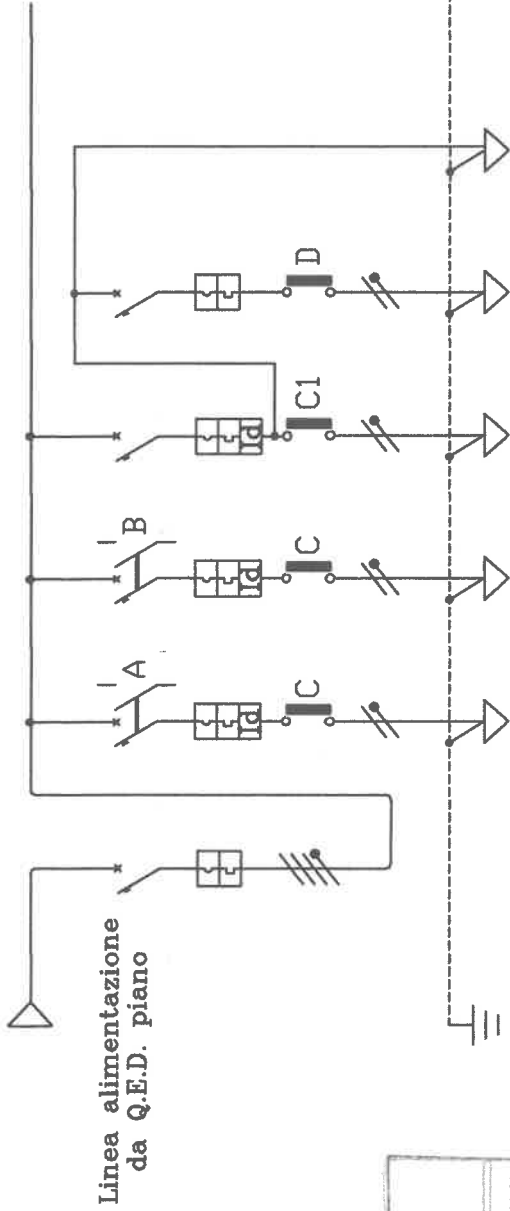
Interruttore

Gruppo Diff.

Contattore

Rele' Termico

Conduttori



	L1 L2 L3 N	L1 N	L2 N	L3 N	circuito comandi
Interruttore generale					
Denominazione Circuito		ABB	ABB	ABB	ABB
Potenza		S252+DDA	S252+DDA	S252+DDA	S252
Marca		ABB	ABB	ABB	ABB
Tipo		2x16	2x16	2x16	2x6
Poli-Cor. Nom. (A)		6	6	6	6
Potere Int. (KA)					
If (A)		A	A	A	
Gruppo Diff.		30	30	30	
Soglia Id (mA)		ABB	ABB	ABB	ABB
Contattore		ESB2440	ESB2440	E254	ESB2020
Rele' Termico		220	220	220	220
Conduttori					
Icc/IccT (KA)					
Sez. Fasi (mmq)					
Sez. Prot. (mmq)					
Lunghezza (m)					
Max Protet. (m)					
Delta V/P %					

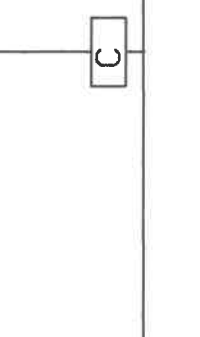
A.E.M.
Via Bertola n°48
10100 Torino (TO)

Schema quadro elettrico
piano terzo (QEP3)
Palazzo Civico Torino

Foglio: 2/2

Data: 12/01/2005

Tipo: 2005



Fasi della linea										
Denominazione Circuito										
Potenza										
Marca										
Tipo										
Poli-Cor. Nom. (A)										
Potere Int. (KA)										
If (A)										
Tipo										
Soglia Id (mA)										
Marca										
Tipo										
Tens. Bobina (V)										
Marca										
Tipo										
Regolazione (A)										
Ib/Iz (A)										
Tipo Cavo										
Icc/IccT (KA)										
Sez. Fasi (mmq)										
Sez. Prot. (mmq)										
Lunghezza (m)										
Max Protet. (m)										
Delta V/P %										
Interruttore										
Gruppo Diff.										
Contattore										
Rele Termico										
Conduttori										

A.E.M.
Via Bertola n°48
10100 Torino (TO)

Schema quadro elettrico
piano quarto (QEP4)
Palazzo Civico Torino



Foglio: 1/2
Data: 12/01/2005
Tipo: 2005

Mat.: 90059_01
Dis.: 0500409AW
Mod.: [] [] [] []

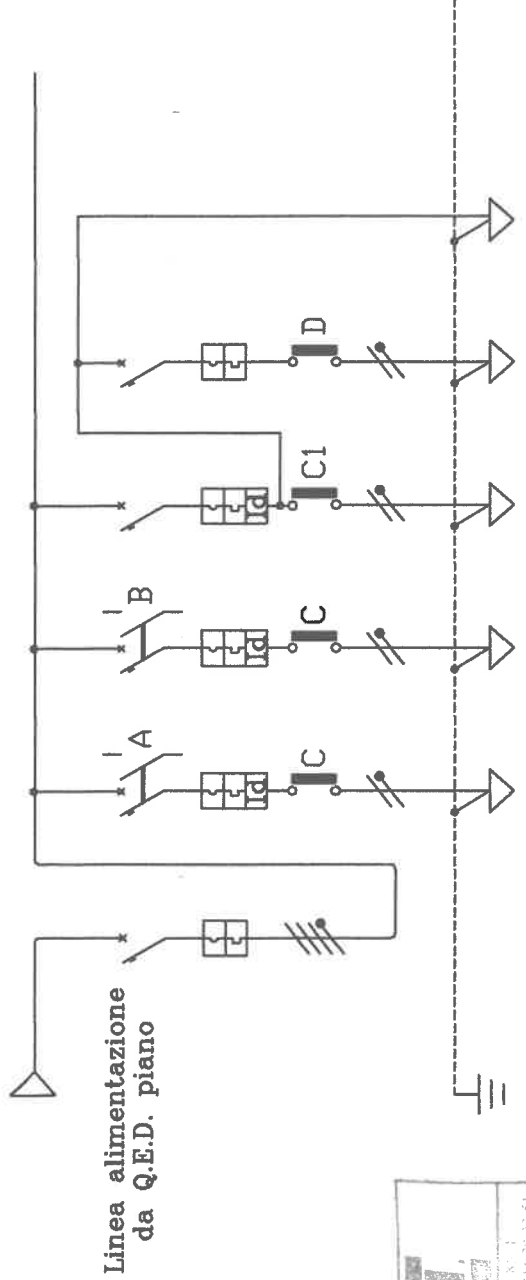
Interruttore

Gruppo Diff.

Contattore

Rele' Termico

Conduttori



	L1	L2	L3	N	L1 N	L2 N	L3 N		Interruttore generale	Iluminazione circuito 1	Iluminazione circuito 2	Iluminazione circuito 3	Iluminazione circuito emergenza	circuito comandi
Denominazione Circuito					ABB S252+DDA	ABB S252+DDA	ABB S252+DDA			S252+DDA	S252+DDA	S252+DDA	S252	
Potenza					4x63	2x16	2x16	2x16		6	6	6	2x6	
Marca										A	A	A	ABB	
Tipo										30	30	30	ABB	
Poli-Cor. Nom. (A)					ABB	ABB	ABB	ABB		ABB	ABB	ABB	ABB	
Potere Int. (KA)					ESB2440	ESB2440	ESB2440	ESB2440		ESB2440	ESB2440	ESB2440	ESB2020	
If (A)					220	220	220	220		220	220	220	220	
Tipo														
Soglia Id (mA)														
Marca														
Tipo														
Tens. Bobina (V)														
Marca														
Tipo														
Regolazione (A)														
Ib/Iz (A)														
Tipo Cavo														
Icc/IccT (KA)														
Sez. Fasi (mmq)														
Sez. Prot. (mmq)														
Lunghezza (m)														
Max Protet. (m)														
Delta V/P %														

IME

IMPIANTI ELETTRICI - AUTOMAZIONI - MANUTENZIONI

A.E.M.
Via Bertola n°48
10100 Torino (TO)

Schema quadro elettrico
di locale tipo 1 (QL1)
Palazzo civico Torino

Foglio: 1/1

Data: 12/01/2005

Tipo: 2005

Mat.: 90059_01

Dis.: 0500319AW

Mod.:

Interruttore

Gruppo Diff.

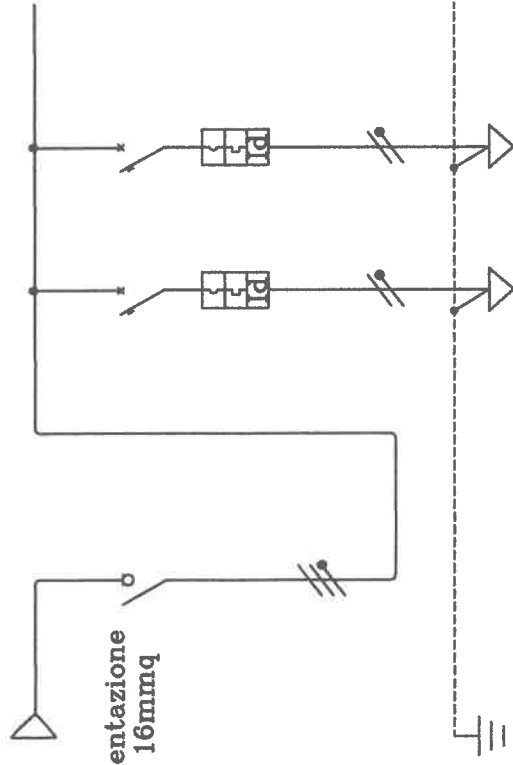
Contattore

Rele' Termico

Conduttori



Linea alimentazione
2 fasi+N 16mmq



Contenitore Gewiss 40
12 moduli da incasso

	L1 L2 N	Interruttore generale	L1 N	L2 N	
Denominazione Circuito			4x63		
Potenza					
Marca					
Tipo					
Poli-Cor. Nom. (A)			2x16	2x16	
Potere Int. (KA)					
If (A)					
Tipo					
Soglia Id (mA)			30	30	
Marca					
Tipo					
Tens. Bobina (V)					
Marca					
Tipo					
Regolazione (A)					
Ib/Iz (A)					
Tipo Cavo					
Icc/IccT (KA)					
Sez. Fasi (mmq)					
Sez. Prot. (mmq)					
Lunghezza (m)					
Max Protet. (m)					
Delta V/P %					

A.E.M.
Via Bertola n°48
10100 Torino (TO)

Schema quadro elettrico
di locale tipo 2 (QL2)
Palazzo civico Torino



Foglio: 1/1 Timbro:
Data: 12/01/2005
Tipo: 2005

Mat.: 90059_01
Dis.: 0500329AW
Mod.:

Interruttore

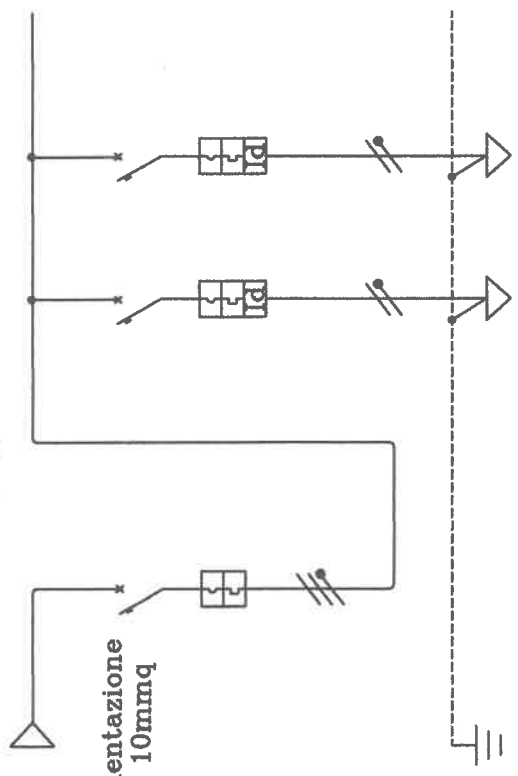
Gruppo Diff.

Contattore

Rele' Termico

Conduttori

Linea alimentazione
2 fasi+N 10mmq



Contenitore Gewiss 40
12 moduli da incasso

Fasi della linea	L1 L2 N	Interruttore generale	L1 N	L2 N
Denominazione Circuito			Illuminazione F.M. normale	F.M. privilegiata
Potenza				
Marca				
Tipo				
Poli-Cor. Nom. (A)		4x47	2x20	2x20
Potere Int. (KA)				
If (A)				
Tipo				
Soglia Id (mA)			30	30
Marca				
Tipo				
Tens. Bobina (V)				
Marca				
Tipo				
Regolazione (A)				
Ib/Iz (A)				
Tipo Cavo	N07V-K			
Icc/IccT (KA)				
Sez. Fasi (mmq)	10			
Sez. Prot. (mmq)	10			
Lunghezza (m)				
Max Protet. (m)				
Delta V/P %				