

# ROELTO IMPIANTI S.r.l.

Via Indipendenza n° 7 / 8  
Grugliasco (TO)

CLIENTE:	<i>Tekind S.r.l.</i>
OGGETTO:	<i>Apparecchiatura UTA Vigili Urbani</i>
UBICAZIONE	<i>V. Bologna (Torino)</i>
DATA:	<i>06\06\05</i>
IDENT. APP.:	<i>xxx\xx</i>
REDATTO :	<i>Giovanni Amari</i>
CONTROLLATO :	<i>Giovanni Marchesi</i>
ACCETTATO :	

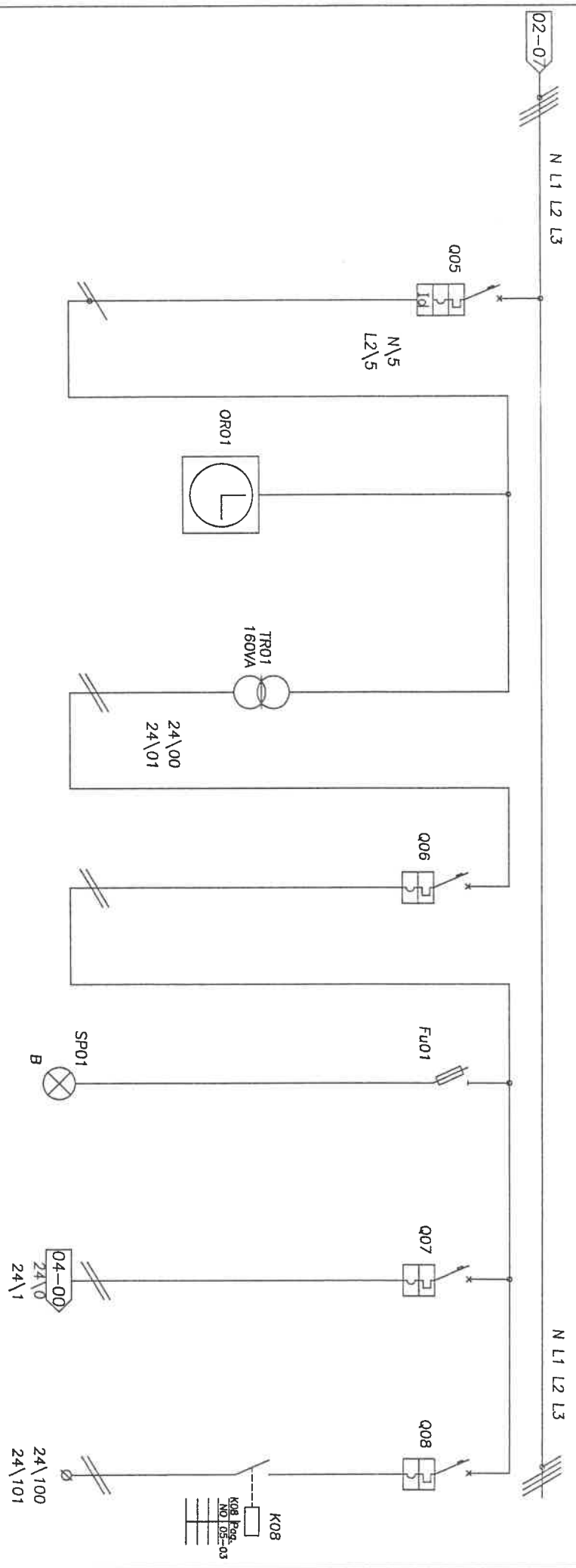
NOTE

*Norma 23\51*

  
TEKIND srl



CLIENTE		Tekind S.r.l.		REDATTO		COMMESSA		TOR 1004	
OGGETTO		Approcchiatura UTA Vigili Urbani		CONTROLLATO		DATA		06/06/05	
IDENT. APP.		02		ACCETTATO		PAGINA		03 segue 04	
GR.PROT. ESTERNO		03		05		06		07	
IP55		04		05		06		07	



SIGLA	Q05	OR01	Q06	FU01	Q07	Q08
DESCRIZIONE	GENERALE AUSILIARI	OROLOGIO COMANDO IMPIANTO	GENERALE 24 Vac	AUSILIARI INSERITI	AUSILIARI REGOLAZIONE	ELETTROVALVOLE UMIDIFICAZIONE
TIPD	M.T.D. C60N+Vigi	SET.GIORN.	M.T. C60N	PORTA FUS. SII 1P+N	M.T. C60N	M.T. C60N
PROTEZIONE	In 6 A		2 16 A	2 A	2 10 A	2 6 A
	CURVA C		C	GL	C	C
	Ika 6 KA		6 KA		6 KA	6 KA
DIFFEREN.	Id 0,03 A					
RELE'	TIPD					
	BDB. V	220 Vac				LC1D09B7
CONDUTTORI	SEZIONE					24 Vac
	TIPD					3 G 2,5
	LUNG.					FG07OR
	Iz					30
IDENT. CAVD	N°					CVP05

**ROELTO IMPIANTI S.r.l.**  
 Via Indipendenza n° 7/8  
 Grugliasco (TO)

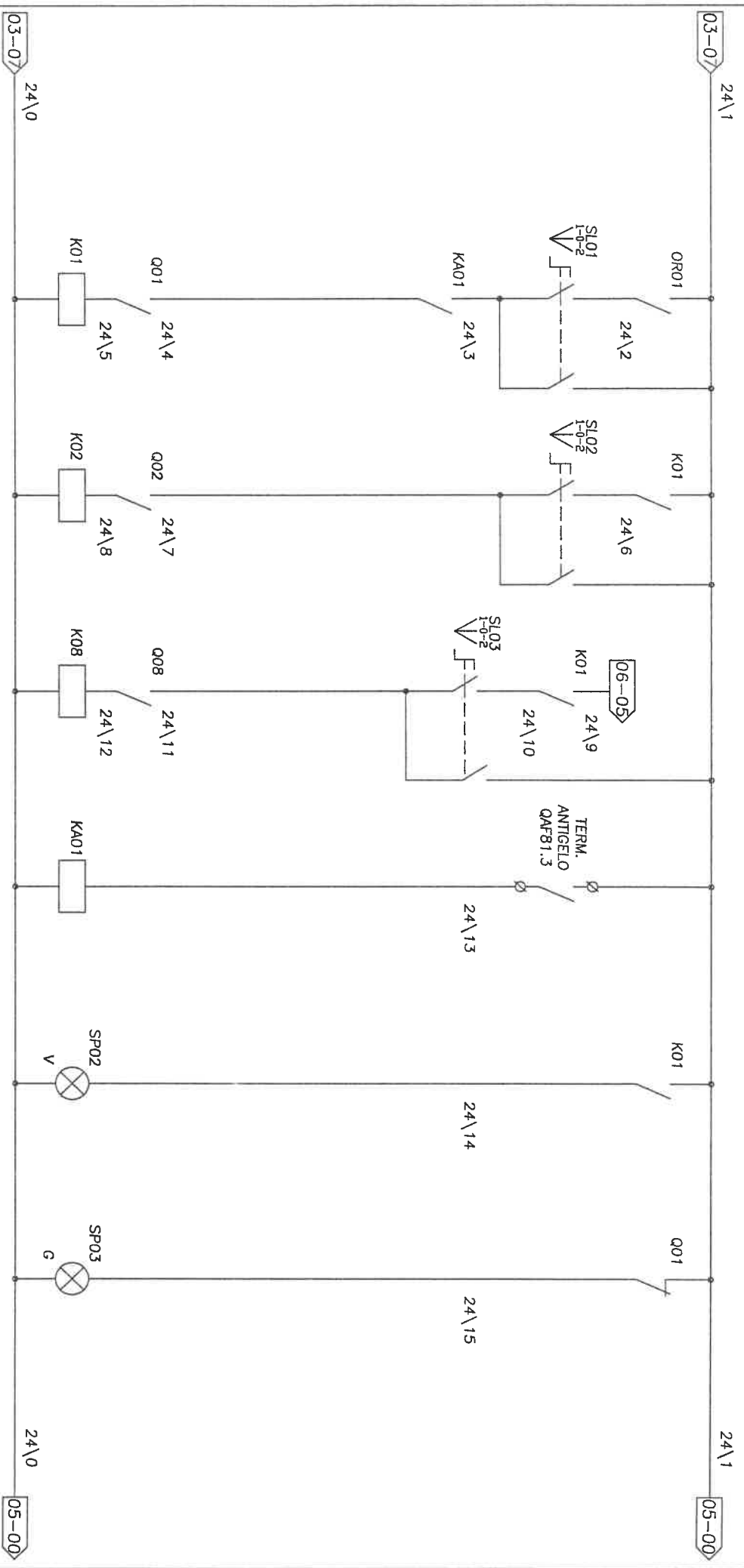
CLIENTE: Tekind S.r.l.  
 OGGETTO: Apparecchiatura UTA Vigili Urbani  
 IDENT. APP.: 02

GRUPPI ESTERNI: 03  
 IP55

REDATTO: 04  
 CONTROLLATO: 05

COMMESSA: TOR 1004  
 DATA: 06/06/05  
 PAGINA: 04 segue 05

00	01	02	03	04	05	06	07
----	----	----	----	----	----	----	----



KA01 Page:  
 NO 04-01  
 NO 05-05  
 NO 07-03

K01  
 VENTILATORE  
 MANDATA

K02  
 VENTILATORE  
 ESTRAZIONE

K08  
 ELETTROVALVOLA  
 UMIDIFICAZIONE

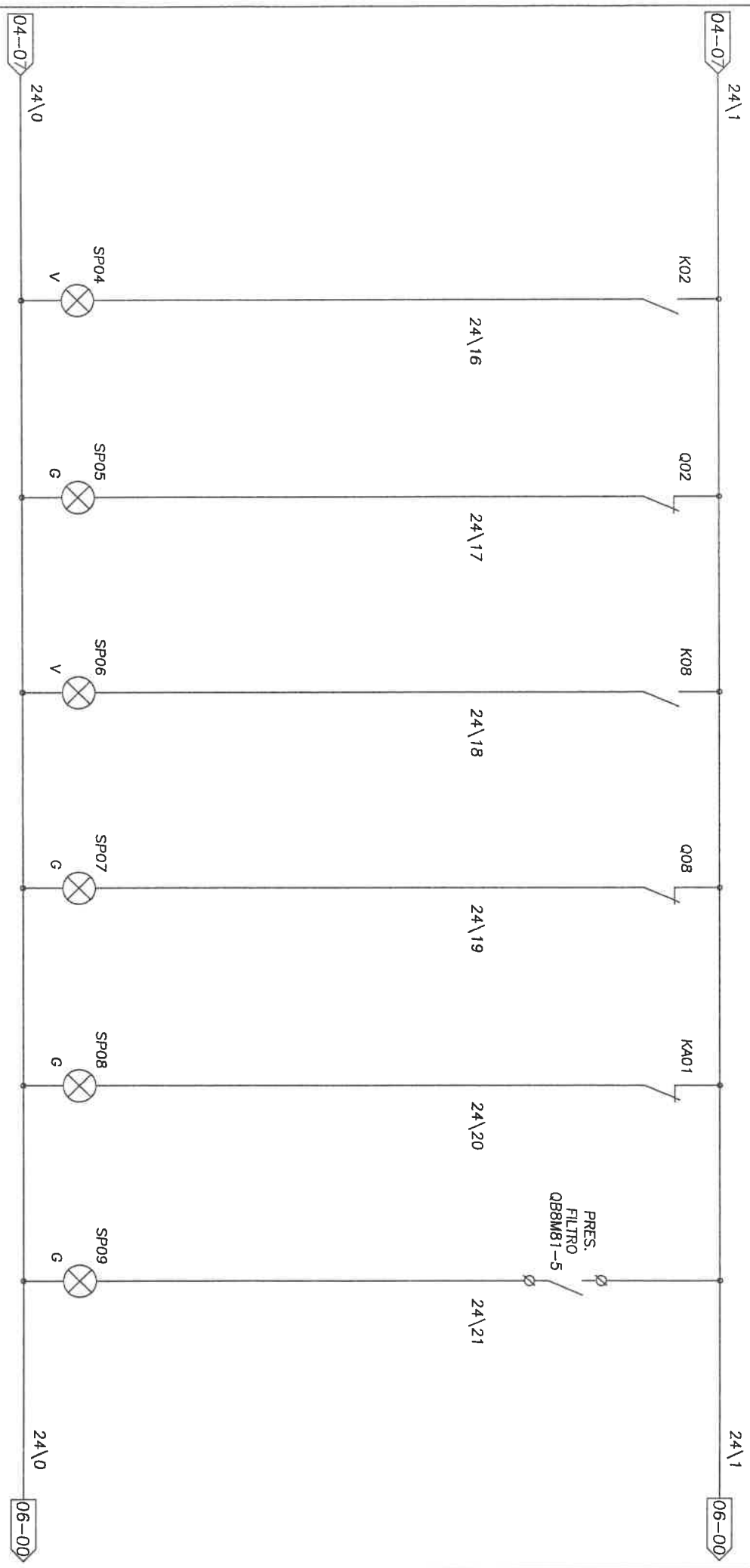
KA01  
 RELE'  
 ANTIGELO

SP02  
 VENT. MAND.  
 MARCIA

SP03  
 VENT. MAND.  
 INT. TERM.

**ROELTO IMPIANTI S.R.L.**  
 Via Indipendenza n° 7 / 8  
 Grugliasco (TO)

CLIENTE:		Tekind S.r.l.		REDATTO:		COMMESSA:	TOR 1004
OGGETTO:		Apparacchiatura UTA Vigili Urbani		CONTROLLATO:		DATA:	06/06/05
00	01	02	03	04	05	PAGINA:	05 segue 06
IDENT. APP.:		GR.PROT. ESTERNO:		ACCETTATO:			
				IP55			



SP04  
VENT. RIP.  
MARCIA

SP05  
VENT. RIP.  
INT. TERM.

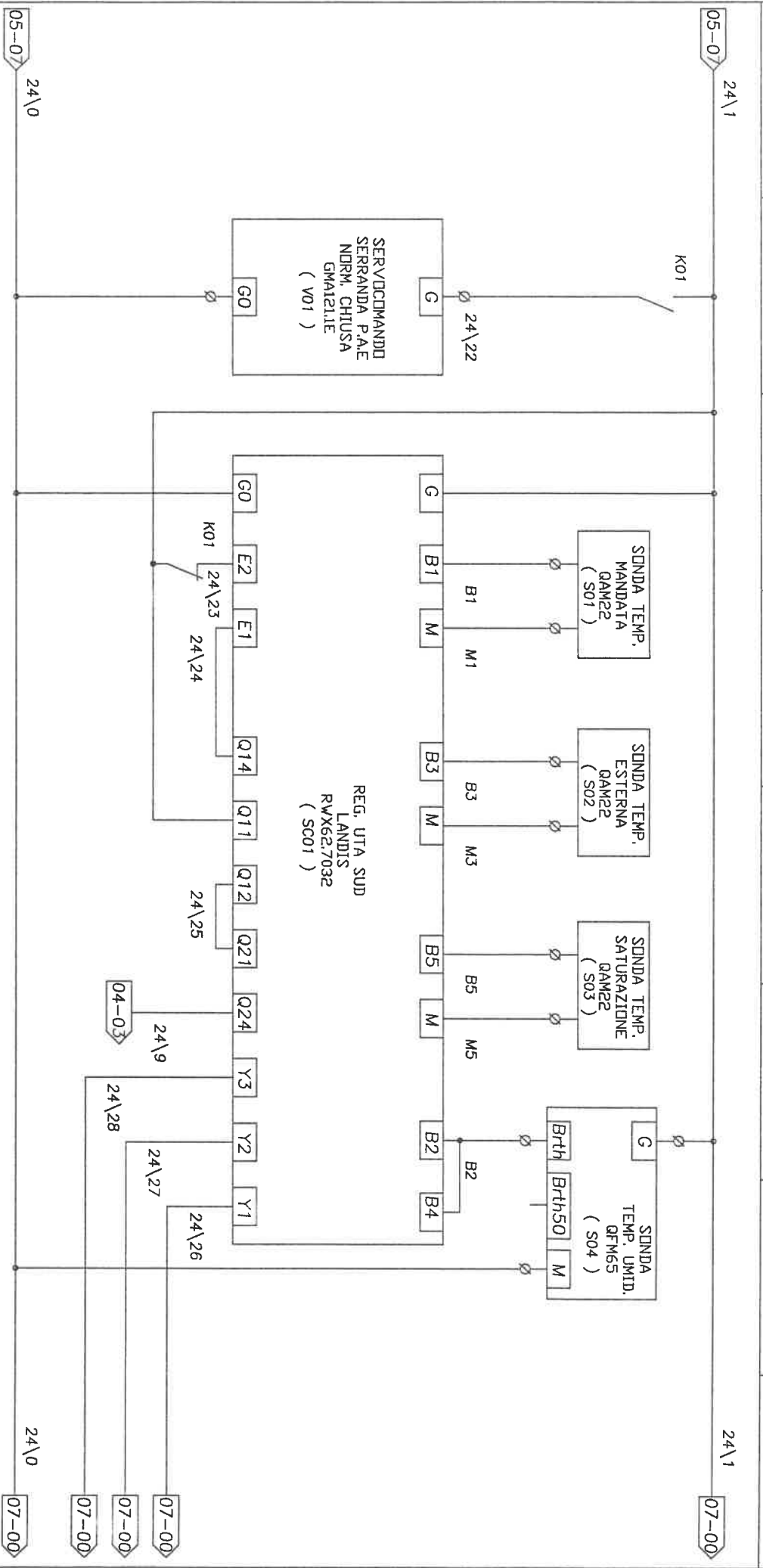
SP06  
ELETRVALVOLA H2O  
MARCIA

SP07  
ELETRVALVOLA H2O  
INT. TERM.

SP08  
GELO

SP09  
FILTRO  
INTASATO

<b>ROELTO IMPIANTI S.r.l.</b> Via Indipendenza n° 7/8 Grugliasco (TO)		CLIENTE: Tekind S.r.l. OGGETTO: Apparecchiatura UTA Vigili Urbani IDENT. APP.: 00	REDATTO: 01 CORR. PROT. ESTERNO: 02 ACCETTATO: 03	COMMESSA: TOR 1004 DATA: 06/06/05 PAGINA: 06 segue 07
---	--	---	---	---

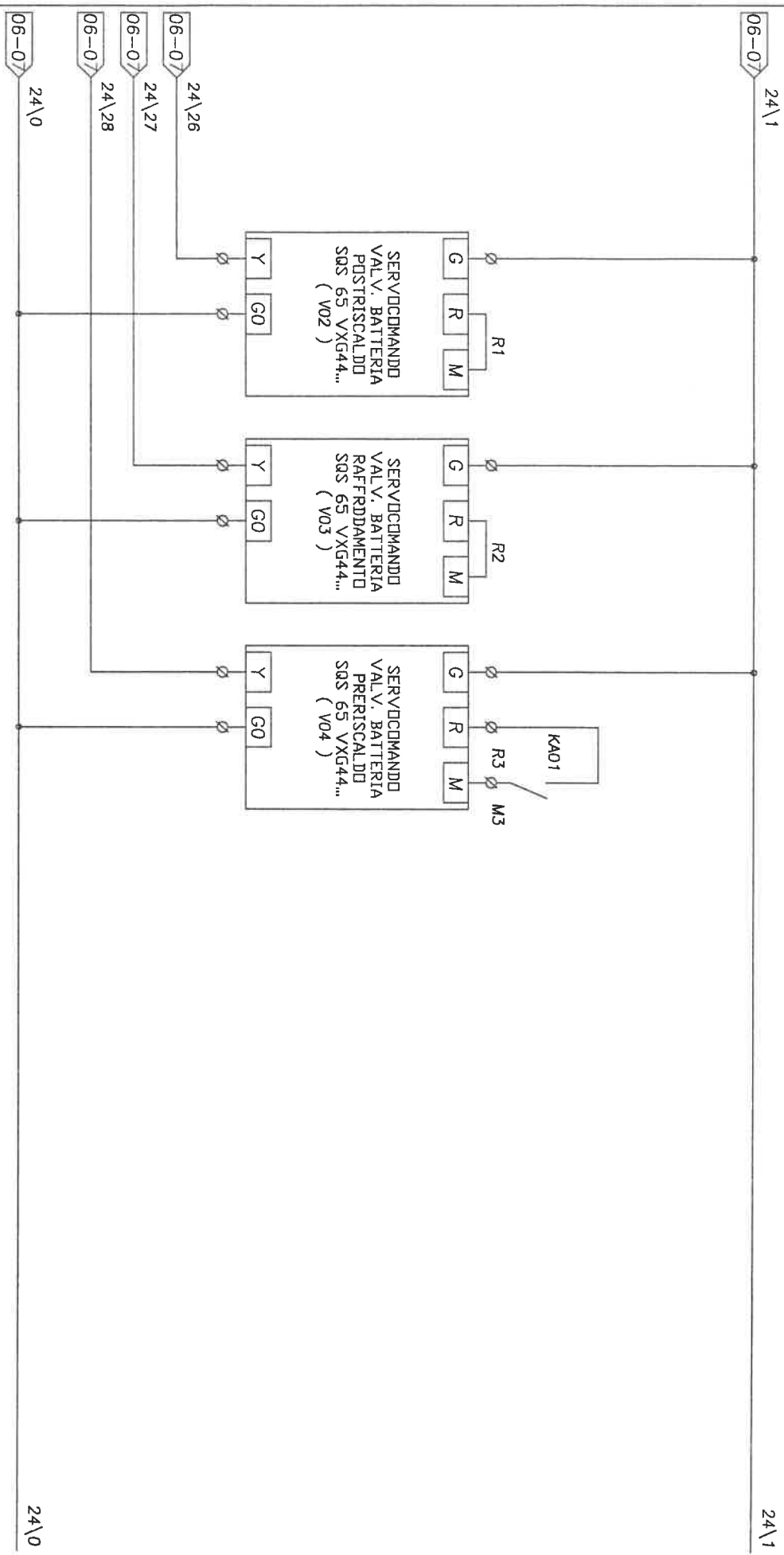


V01  
SERRANDA  
ARIA PRIMARIA

SC01  
CENTRALINA  
DI TERMOREGOLAZIONE

**ROELTO IMPIANTI S.r.l.**  
 Via Indipendenza n° 7 / 8  
 Grugliasco (TO)

CLIENTE:		Tekind S.r.l.		REDATTO:		COMMESSA:	TOR 1004
DIRETTO:		Apparocchitura UTA Vigili Urbani		CONTROLLATO:		DATA:	06/06/05
IDENT. APP.:				GRUPPI ESTERNI:	IP55	PAGINA:	07 segue 08
00	01	02	03	04	05	06	07



V02  
 VALVOLA MOT.  
 POSTRISCALDO

V03  
 VALVOLA MOT.  
 RAFFREDDAMENTO

V04  
 VALVOLA MOT.  
 PRERISCALDO

