

00

01

02

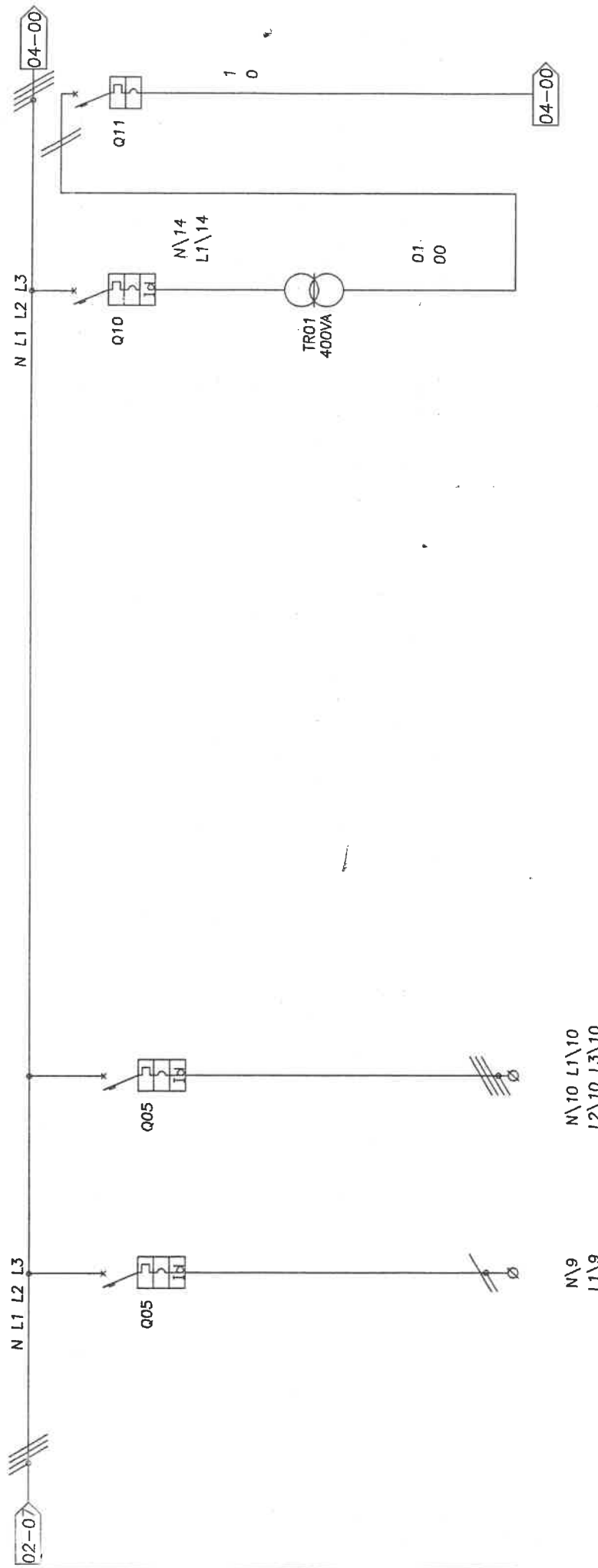
03

04

05

06

07



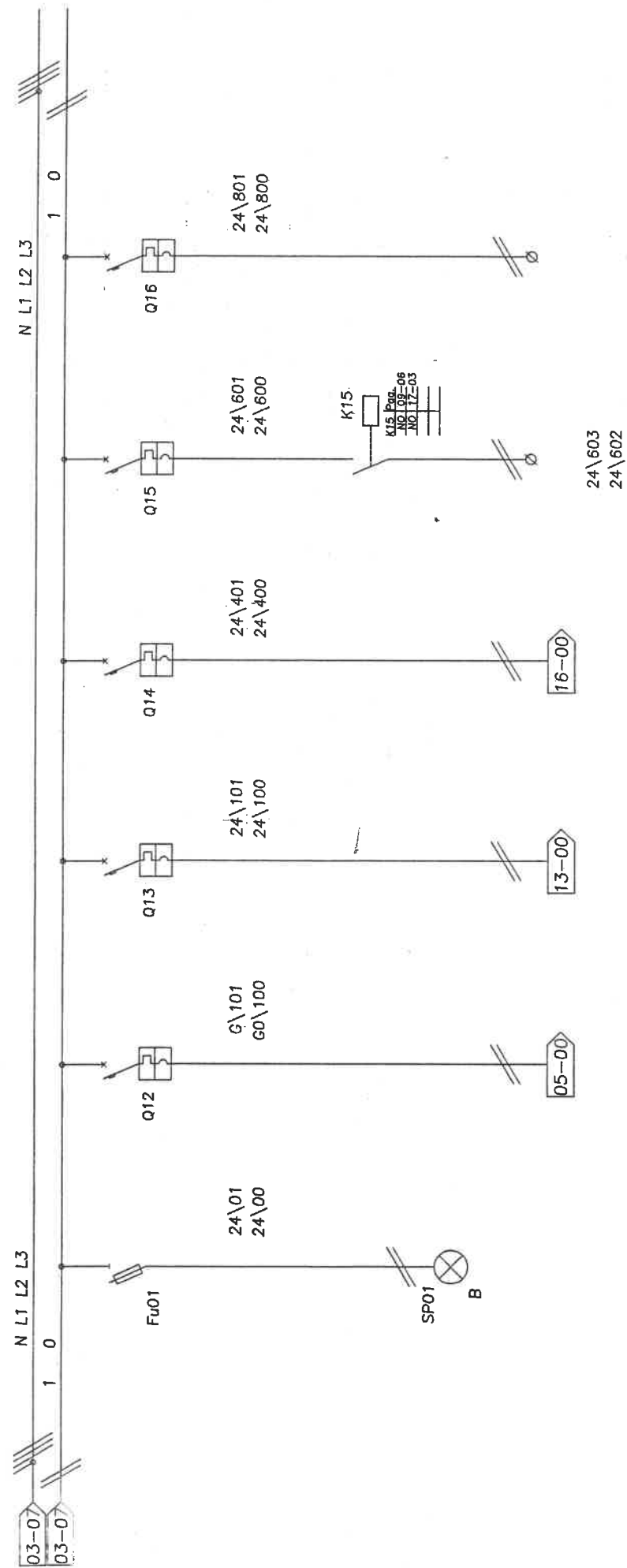
N\10 L1\10
L2\10 L3\10

N\9
L1\9

SIGLA	DESCRIZIONE	Q05	Q06	Q10	Q11
	LUCE INTERNA UTA	SERVIZI LOCALI	GENERALE PRIMARIO AUX	GENERALE	AUX 24 VAC
TIPO		M.T.D. C60H+Vigi	M.T.D. C60H+Vigi	M.T.D. C60N	M.T. C60N
N°POLI	2	4	2	2	2
In	6 A	25 A	10 A	15 A	15 A
CURVA	C	C	C	C	C
Ika	10 KA	10 KA	10 KA	6 KA	6 KA
CLASSE	AC	AC	AC	AC	---
Id	0,03 A	0,03 A	0,03 A	0,03 A	---
TIPO	---	---	---	---	---
BOB. V	---	---	---	---	---
SEZIONE	3 G 2,5	5 G 4	---	---	---
TIPO	FG70R	FG70R	---	---	---
LUNG.	50	20	---	---	---
Iz	36 A	34 A	---	---	---
IDENT. CAVO N°	CVP05	CVP06	---	---	---

PROELTO IMPIANTI S.r.l.
PROGETTAZIONI ELETTRICHE
Via Indipendenza n° 7/8 - 10097 GRUGLIASCO (TO)
Tel./Fax 011-40.86.163 - 40.86.824

00	01	02	03	04	05	06	07
----	----	----	----	----	----	----	----



SIGLA	Fu01	Q17	Q18	Q19	Q20	Q21
DESCRIZIONE	AUSILIARI INSERITI	ALIMENTAZIONE PRU	CIRCUITO COMANDO	CIRCUITO SEGNALIZAZIONE	ALIMENTAZIONE ELETTOVALVOLA H2O UMIDIFICAZIONE UTA	RISERVA
TIPO	PORTA FUS. STI 10 x 38	M.T. C40N 1P+N	M.T. C40N 1P+N	M.T. C40N 1P+N	M.T. C40N 1P+N	M.T. C40N 1P+N
PROTEZIONE	2 A gl	6 A C	6 A C	6 A C	6 A C	6 A C
DIFFEREN.	---	6 KA	6 KA	6 KA	6 KA	6 KA
RELF.	---	---	---	---	---	---
CONDUTTORI	---	---	---	---	---	---
IDENT. CAVO/N°	---	---	---	---	---	---

PROELTO IMPIANTI S.r.l.
PROGETTAZIONI ELETTRICHE
Via Indipendenza n. 7/8 - 10095 GRUGLIASCO (TO)
Tel. +39 011 40.80.163 - 40.80.824

G\101

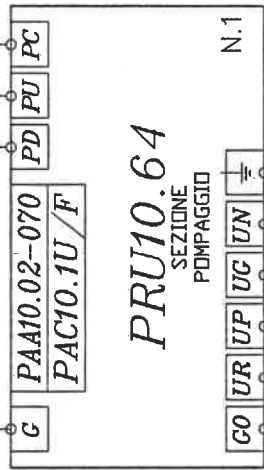
04-02

G\101

06-00

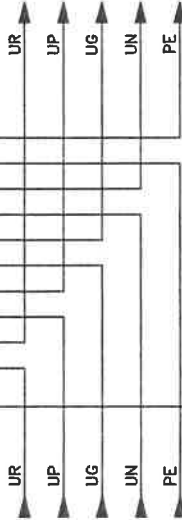
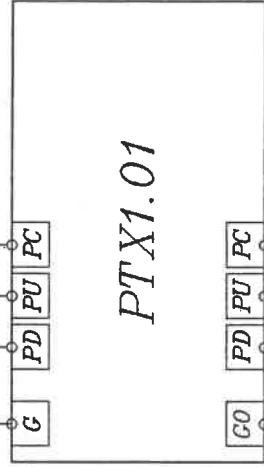
CONTROLLORE PRU
FRONTE QUADRO

PRU10.64
SEZIONE
POMPAGGIO



MODULO ALIMENTAZIONE
GRUPPO 1
SU SCHEDE
INTERNO QUADRO

PTX1.01



ALLA PRU N.2

CARATTERISTICHE CAVO PROFIBUS
TIPO BELDEN 9842

- impedenza 120 ohm per 100 m a 100 kHz
- diametro minimo 0,6 mm
- cavo 1x4 oppure 2x2 twistati
- max distanza ammessa 1200 m

G\100

04-02

G\100

06-00

PRU 1
REGOLAZIONE
COND. 7° PIANO

SLOT 1
PANNELLO
DI FONDO

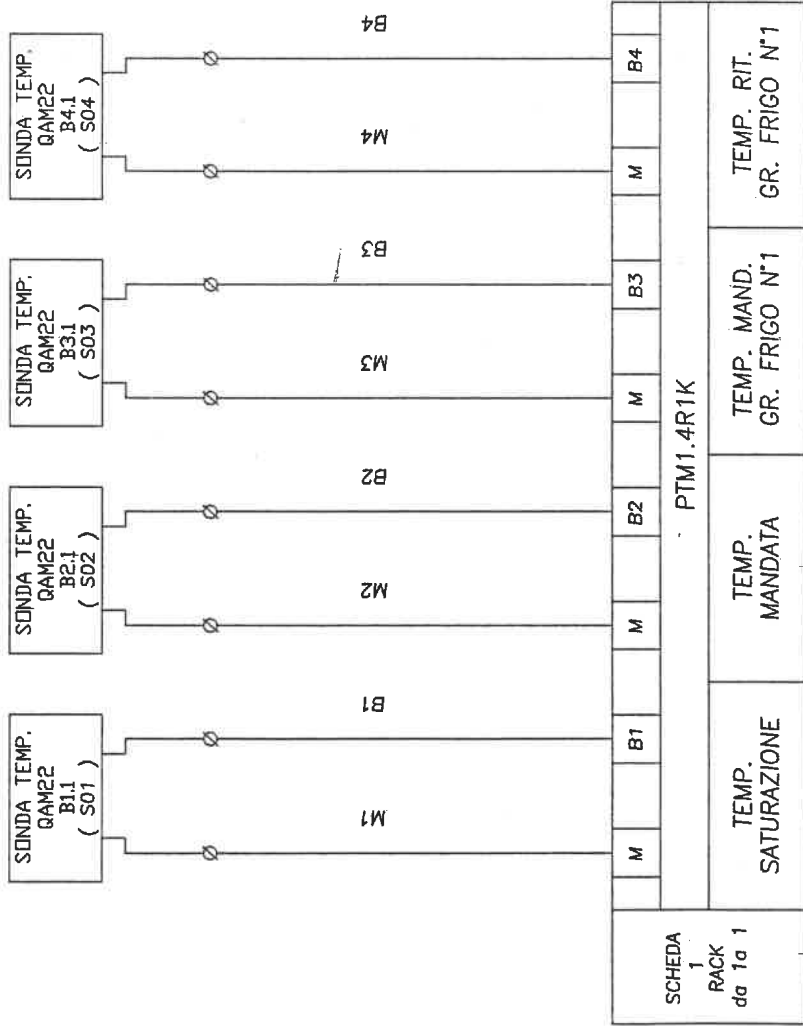
CLIENTE:	TEKIND S.r.l.	REDATTO:	COMMESSA:	IOR 1004
OGGETTO:	Apparecchiatura Condizionamento 7° Piano - TOROC	CONTROLLATO:	DATA:	29/05/04
IDENT. APP.:	026\04	IP55	PAGINA:	06 segue 07
00	01	02	03	04
GR.PROT. ESTERNO:		05	06	07

G\101

05-07

G\101

07-00



G\100

05-07

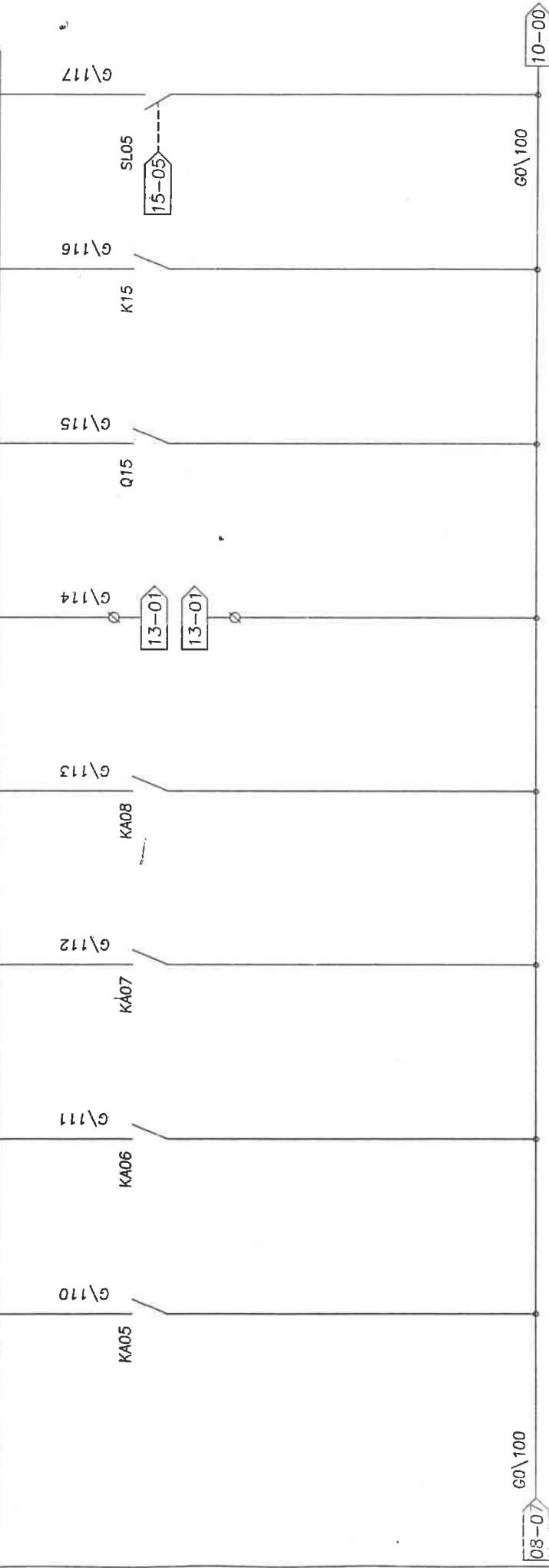
G\100

07-00

S01 SONTA CVA01
 S02 SONTA CVA02
 S03 SONTA CVA03
 S04 SONTA CVA04
 MODULO 1 INGRESSI



FILTRO INTAS. T. MANDATA	FLUSSO MANDATA UTA	FLUSSO ESTRAZIONE UTA	ANTIGELO	STATO SERRANDA ESTERNA	INT. TERM. EV. UMIDIF. UTA	STATO EV. UMIDIF. UTA	SELETORE EV. UMIDIF. UTA
PTM1.8D20E							
SCHEDA RACK da 5 a 5							
E1	E2	E3	E4	E5	E6	E7	E8



KA05
 RELE' PRESSOSTATO
 NO - NORMALE
 NO - INTASATO

KA06
 RELE' PRESSOSTATO
 NO - FERMATA
 NO - NORMALE

KA07
 RELE' PRESSOSTATO
 NO - FERMATA
 NO - NORMALE

KA08
 RELE' TERMOSTATO
 NO - ALLARME
 NO - NORMALE

MODULO 5
 INGRESSI

V01
 SERR. EST.
 NO - APERTA
 NO - CHIUSA
 CVA10

Q15
 ELETTROV. H2O
 NO - SCATTATA
 NC - IN FUNZIONE

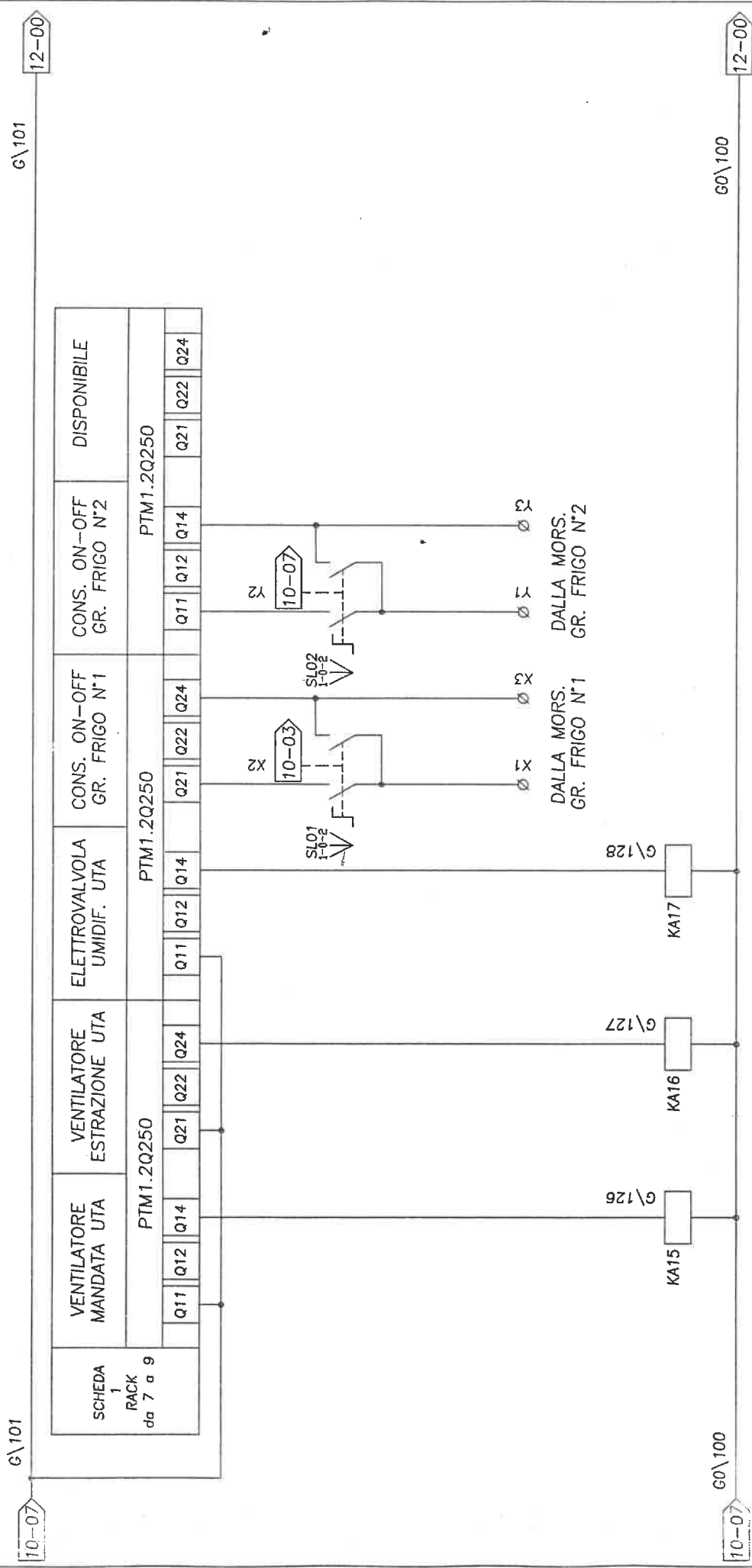
K15
 ELETTROV. H2O
 NO - SCATTATA
 NC - IN FUNZIONE

SL05
 STATO ELETTROV. H2O
 NO - CHIUSA
 NC - IN FUNZIONE

G0\100

ROELTO IMPIANTI S.r.l.
 PROGETTAZIONE ELETTRICHE
 via Indipendenza n° 7/8 - 10090 BRUGLIASCO (TO)
 Tel. / Fax 011.40.824
 NO. 41664 - 40.80.824
 STATO ELETTROV. H2O
 NO - CHIUSA
 NC - IN FUNZIONE

00	01	02	03	04	05	06	07
IDENT. APP.: 026\04		GR.PROT. ESTERNO: IP55	ACCETTATO:	DISPONIBILE	CONTESSA:	DATA:	PAGINA:



KA15 F. P. NO. 15-02

KA16 F. P. NO. 15-04

KA17 F. P. NO. 15-05

MANDATA UTA
COM. VENT.
MODULO 7
USCITE

ESTRAZIONE UTA
COM. VENT.
MODULO 8
USCITE

COM. ELETTROV.
UMID. UTA
MODULO 8
USCITE

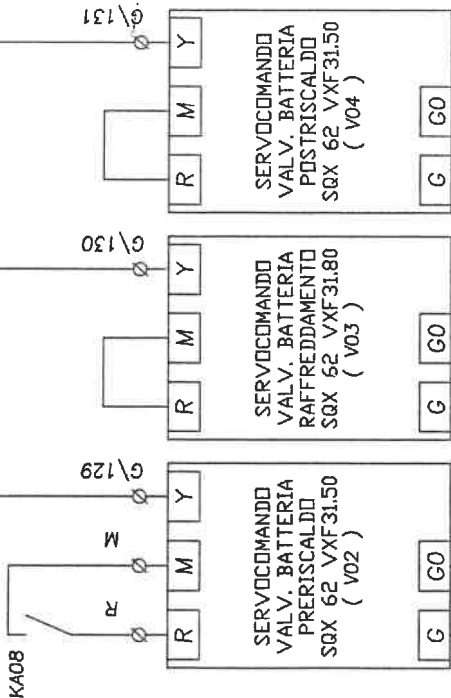
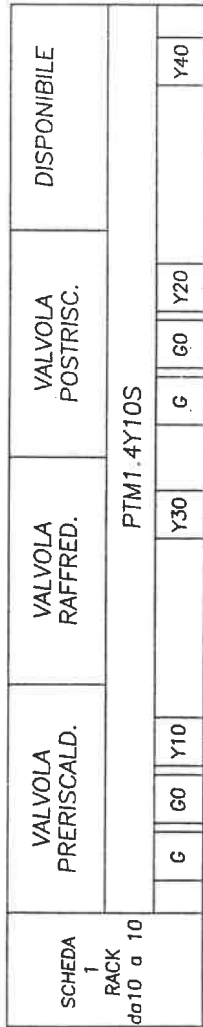
SLO1
CONS. GR. FRIGO N°1
AUT-0-MAN
CVA11

SLO2
CONS. GR. FRIGO N°2
AUT-0-MAN
CVA12

MODULO 9
USCITE

G\101

11-07

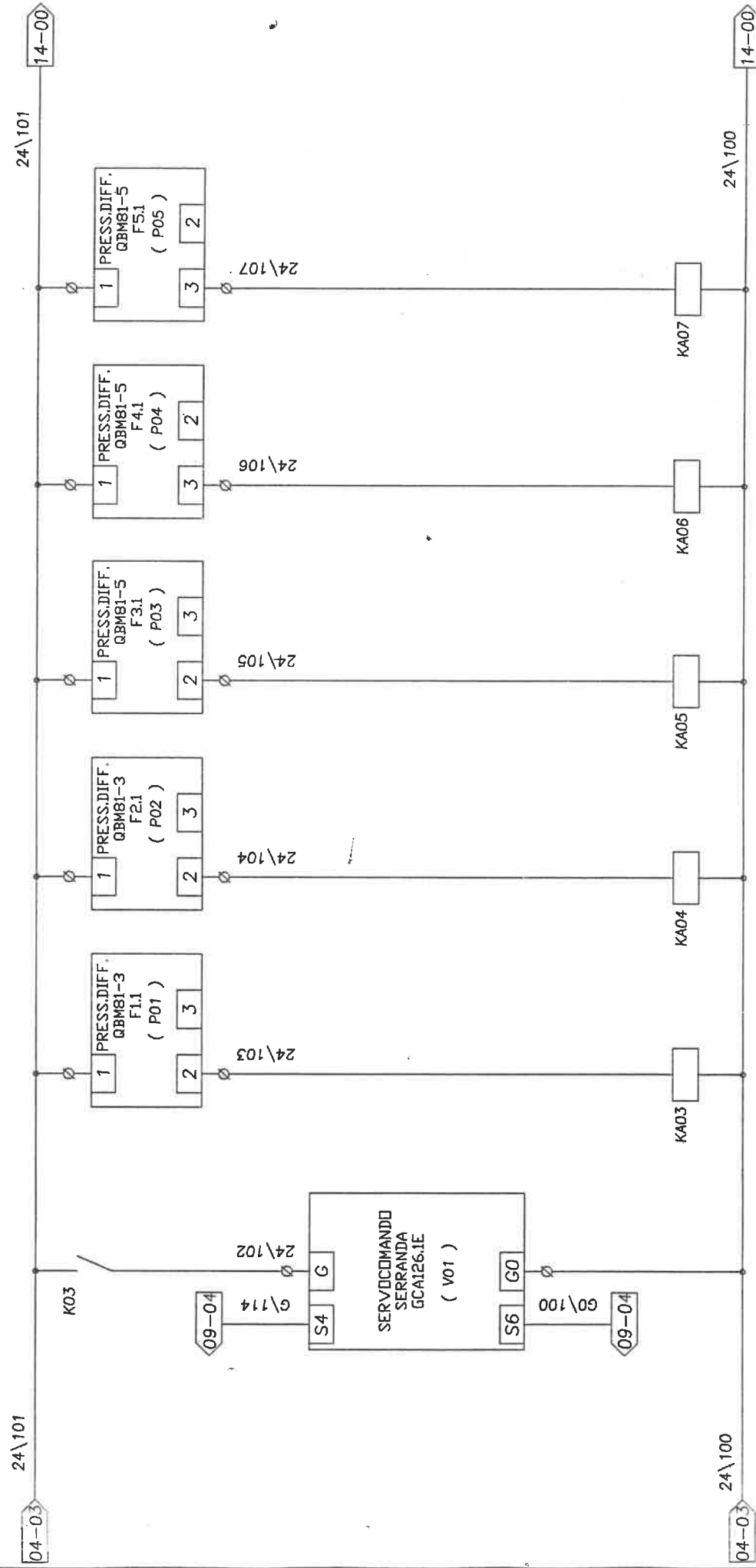


G\100

11-07

- V02 VALVOLA PRERISC.
- CVA13
- V03 VALVOLA RAFFRED.
- CVA14
- MODULO 10 USCITE
- V04 VALVOLA POSTRISC.
- CVA15

00	01	02	03	04	05	06	07
----	----	----	----	----	----	----	----



KA03 Pres. NO LOB-06 NO LOB-01
 RELE' FILTRO REC. CVA17

KA04 Pres. NO LOB-07 NO LOB-02
 RELE' FILTRO MAND. CVA18

KA05 Pres. NO LOB-01 NO LOB-03
 RELE' FIL. T. MAND. CVA19

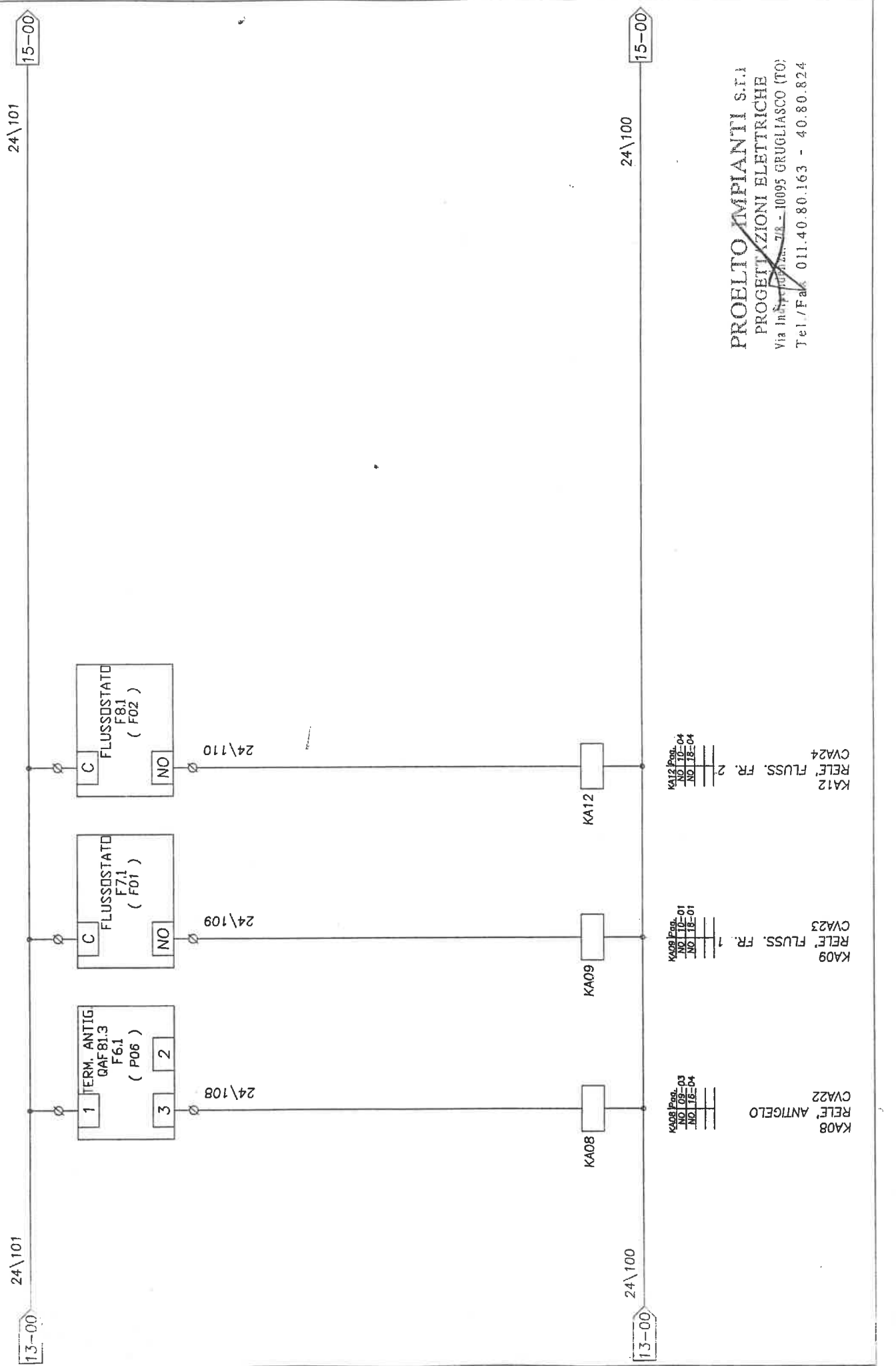
KA06 Pres. NO LOB-02
 RELE' FLUS. MAND. CVA20

KA07 Pres. NO LOB-03
 RELE' FLUSO EST. CVA21

ROELTO IMPIANTI S.r.l.
 PROGETTAZIONI ELETTRICHE
 Via Indipendenza n° 7/8 - 10095 GRUGLIASCO (TO)
 Tel./Fax 011.40.80.163 - 40.80.824

V01
 SERVOCOMANDO
 SERRANDA EST. CVA16

OGGETTO: Apparecchiatura Condizionamento 7° Piano - TOROC		CONTROLLATO:		DATA: 29/05/04	
IDENT. APP.: 026\04	GR.PROT. ESTERNI: 04	IP55	ACCETTATO:	PAGINA: 14 segue 15	
00	01	02	03	05	07
24\101			24\101		
13-00			15-00		



PROELTO IMPIANTI S.r.l.
PROGETTAZIONI ELETTRICHE
Via Indipendenza n° 7/8 - 10095 GRUGLIASCO (TO)
Tel./Fax 011.40.80.163 - 40.80.824

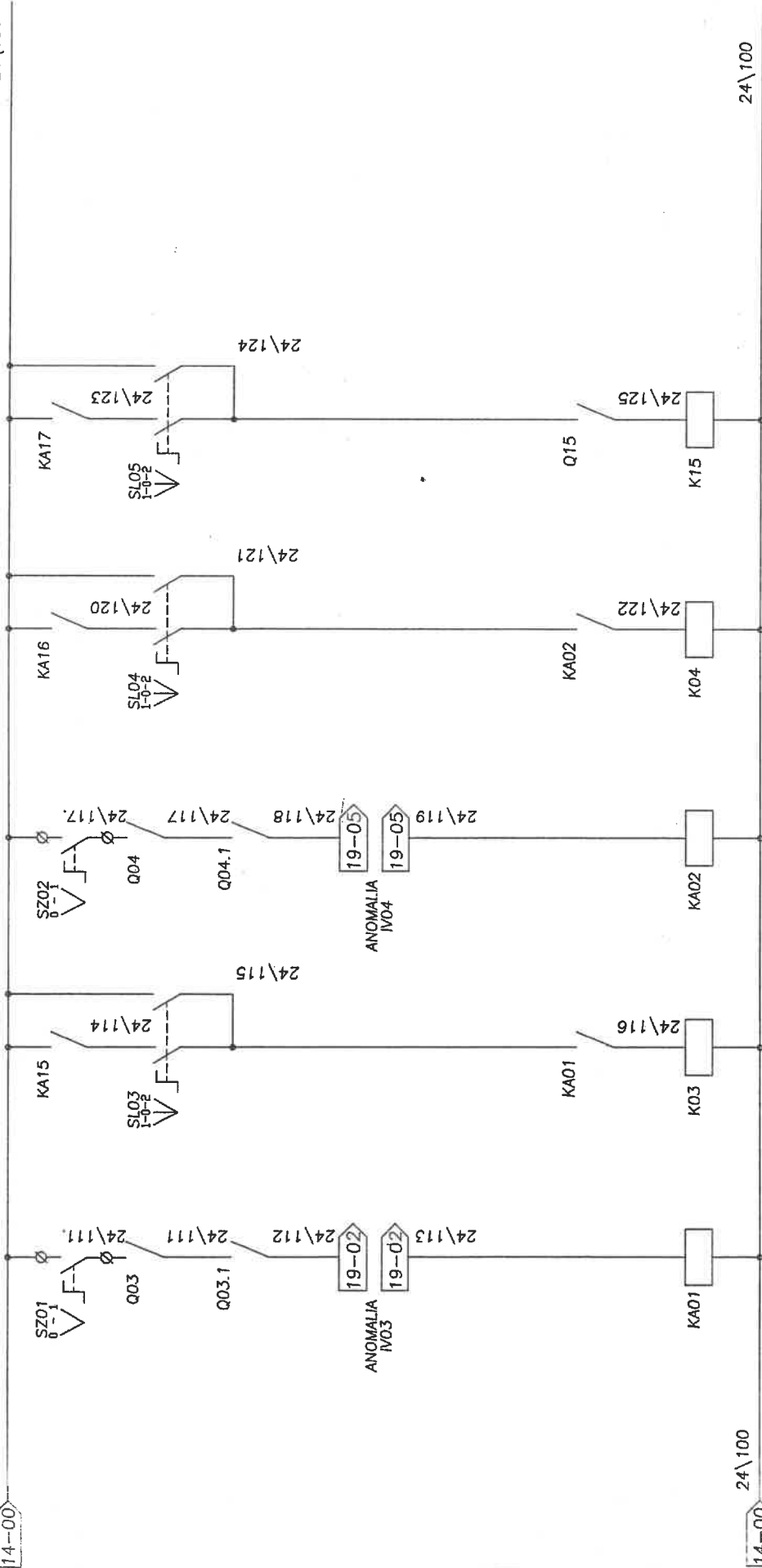
KA08 Fig. NO. 09-03 NO. 15-04
CVA22 RELE' ANTIGELO

KA09 Fig. NO. 10-01 NO. 15-01
CVA23 RELE' FLUSS. FR. 1

KA12 Fig. NO. 10-04 NO. 15-04
CVA24 RELE' FLUSS. FR. 2

00 01 02 03 04 05 06 07

14-00 24\101



14-00 24\100

KA01 Prog.
NO 108-01
NO 115-02
NO 116-06

KA01
RELE' ANOMALIE
CVA25

KA02 Prog.
NO 108-03
NO 115-04
NO 117-02

KA02
RELE' ANOMALIE
CVA26

SLO3
COM. VENT. MAND.
AUT-O-MAN
K03
POT. VENT. MAND.

SLO3
COM. VENT. MAND.
AUT-O-MAN
K04
POT. VENT. ESTR.

SLO4
COM. ELETTR. H2O
AUT-O-MAN
K15
POT. ELETTR. H2O

PROELTO IMPIANTI S.r.l.
 via Indipendenza n° 7/8
 Grugliasco (TO)

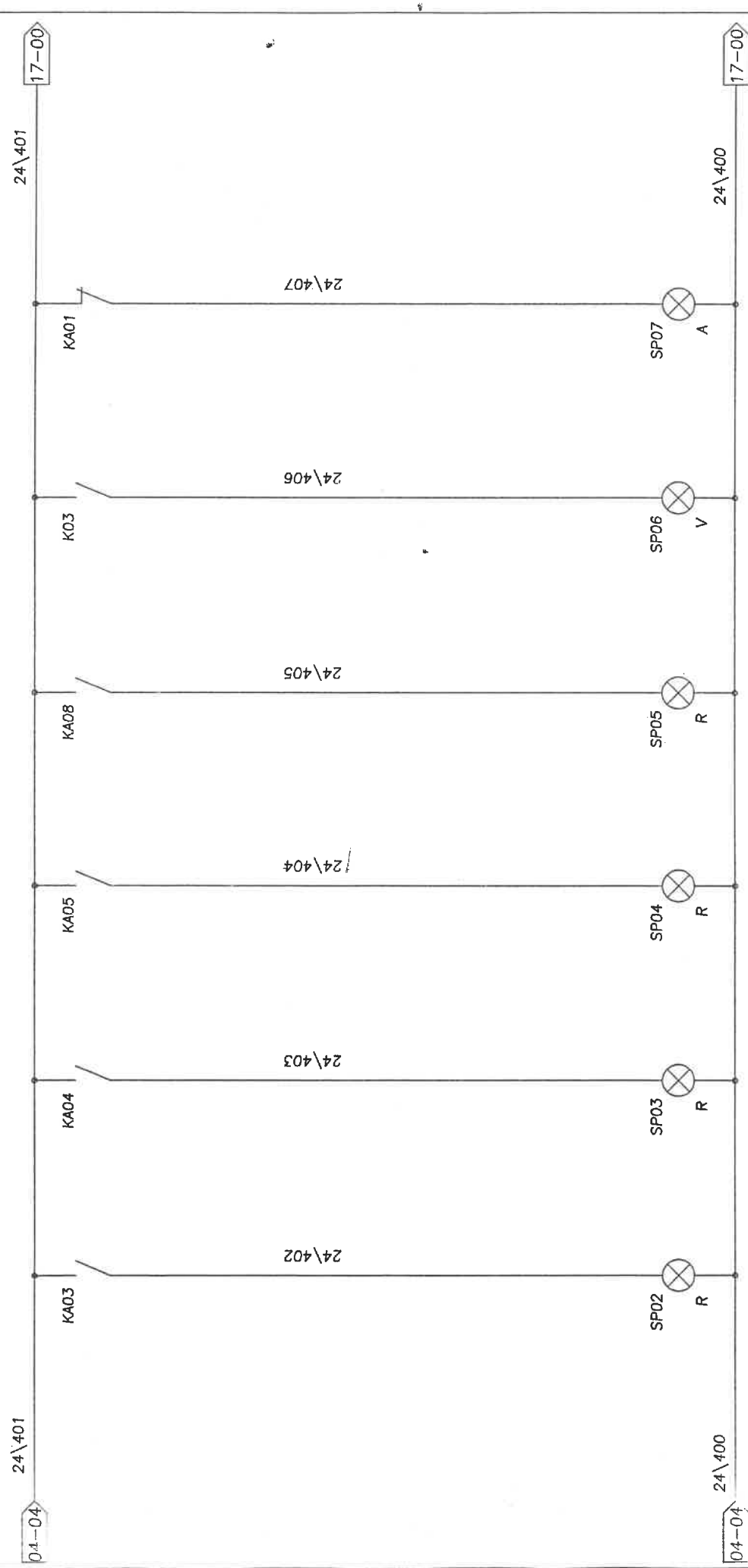
CLIENTE: **TEKIND S.r.l.**
 OGGETTO: **Apparecchiatura Condizionamento 7° Piano - TOROC**

GRUPPO ESTERNO: **IP55**

REDAZIONE: **CONTROLLATO**
 DATA: **29/05/04**

COMMESSA: **IUK 1004**
 PAGINA: **16 segue 17**

00	01	02	03	04	05	06	07
----	----	----	----	----	----	----	----



04-04 24\400 17-00

SP02 FILTRO REC. INTASATO

SP03 FILTRO MAND. INTASATO

SP04 FILTRO T. MAND. INTASATO

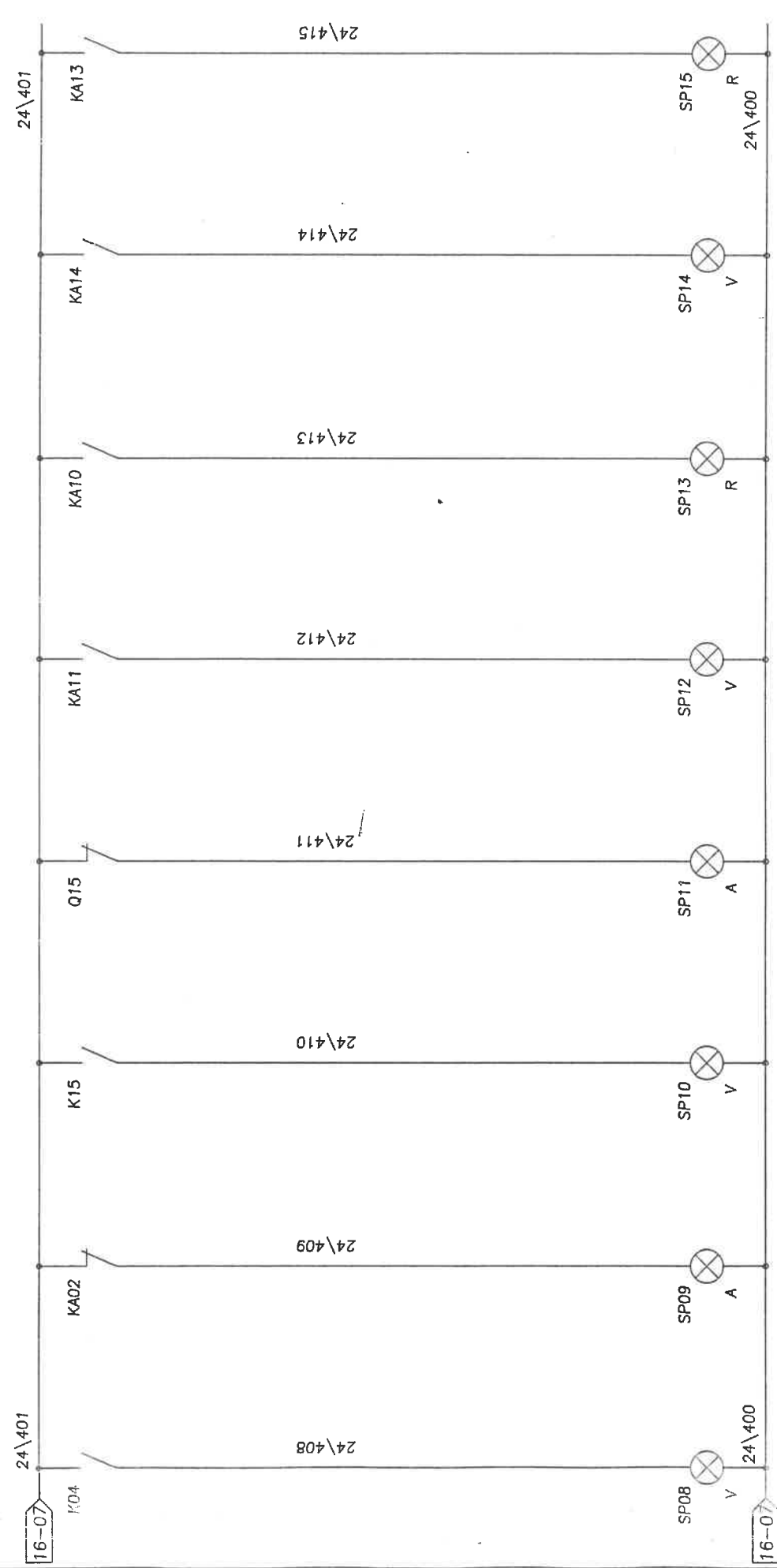
SP05 ALLARME GELO

SP06 VENT. MAND. MARCIA

SP07 ANOMALIA MAND. MANUTENZIONE

PROELTO IMPIANTI S.r.l.
PROGETTAZIONI ELETTRICHE
 Via Indipendenza n° 7/8 - 10095 GRUGLIASCO (TO)
 Tel. 011.40.80.163 - Fax 011.40.80.824

00	01	02	03	04	05	06	07
----	----	----	----	----	----	----	----



SP08 VENT. ESTR. MARCIA
SP09 VENT. ESTR. ANOMALIA O MANUTENZIONE
SP10 ELETTROV. H20 MARCIA
SP11 ELETTROV. H20 INT. TERM.
SP12 GR. FRIGO N°1 MARCIA
SP13 GR. FRIGO N°1 ALLARME
SP14 GR. FRIGO MARCIA
SP15 GR. FRIGO ALLARME

PROELTO IMPIANTI S.r.l.
PROGETTAZIONI ELETTRICHE
Via Indipendenza n. 7/8 - 10095 GRUGLIASCO (TO)
Tel./Fax 011.40.80.163 - 40.80.824

00

01

02

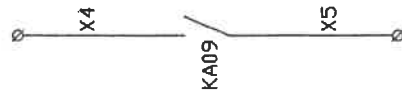
03

04

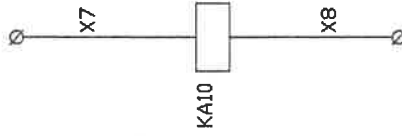
05

06

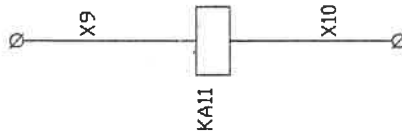
07



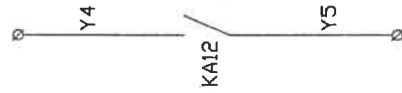
(KA09) (CVA27)
GR. FRIGD N°1
FLUSSOSTATO



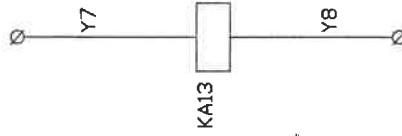
(KA10) (CVA28)
GR. FRIGD N°1
ANOMALIA



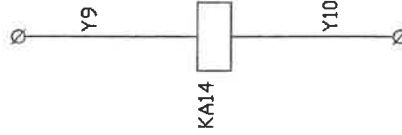
(KA11) (CVA29)
GR. FRIGD N°1
STATO



(KA09) (CVA30)
GR. FRIGD N°2
FLUSSOSTATO



(KA13) (CVA31)
GR. FRIGD N°2
ANOMALIA



(KA13) (CVA31)
GR. FRIGD N°2
ANOMALIA

KA10 Proc.
NO 10-02
NO 17-05

KA11 Proc.
NO 10-03
NO 17-04

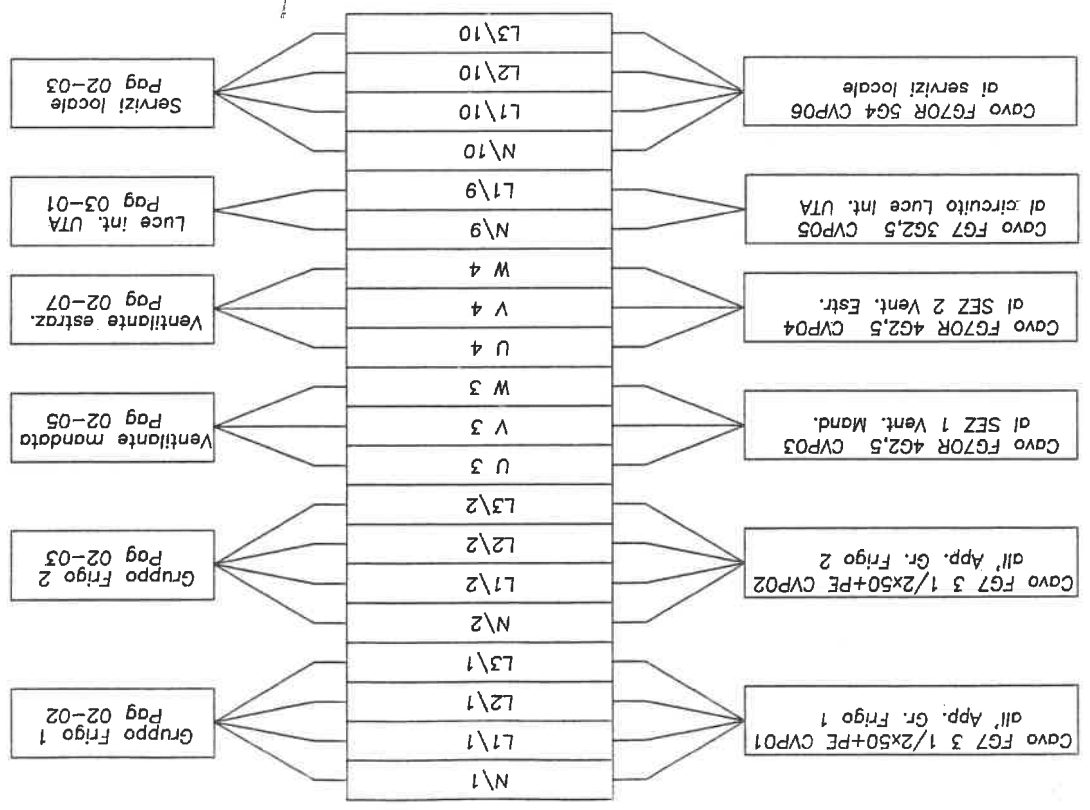
KA12 Proc.
NO 10-03
NO 17-04

KA13 Proc.
NO 10-05
NO 17-07

KA14 Proc.
NO 10-07
NO 17-06

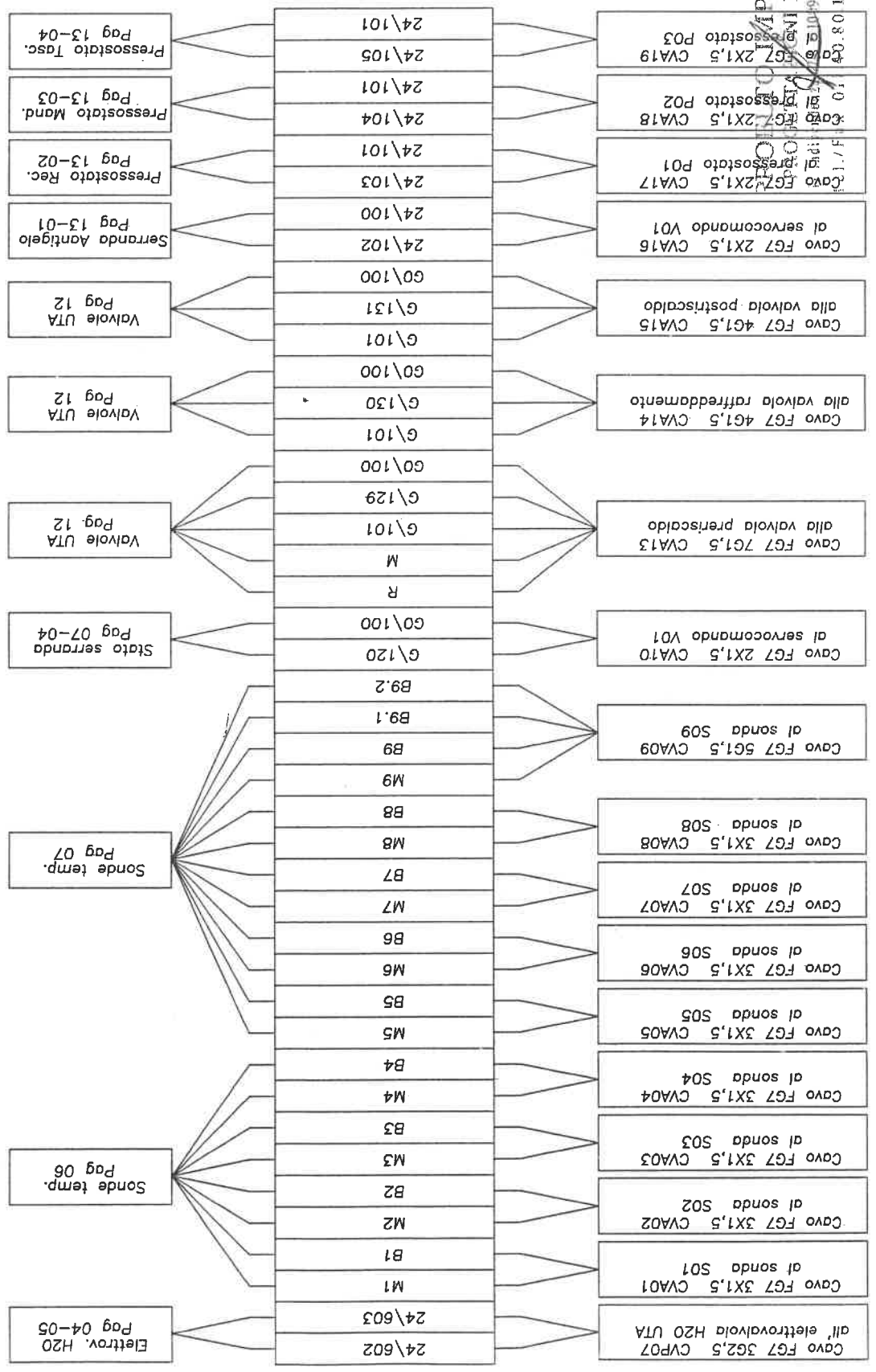
PROELTO IMPIANTI S.r.l.
PROGETTORI ELETTRICHE
Via Indipendenza n° 7/18 - 10095 GRUGLIASCO (TO)
Tel./Fax 011 80.163 - 40.80.824

MORSETTIERA POTENZA



00	01	02	03	04	05	06	07
----	----	----	----	----	----	----	----

MORSETTIERA AUSILIARI



POELTO IMPIANTI S.r.l.
APPARECCHIATURE ELETTRICHE
 Via Indipendenza n° 7/8
 10135 GRUGLIASCO (TO)
 Tel. 011/11.11.11
 Fax 011/11.11.11
 40.80.163 - 40.80.824

PROELTO IMPIANTI S.r.l.

Via Indipendenza n° 7/8
Grugliasco (TO)

CLIENTE: TENNU S.r.l.

OGGETTO: Apparecchiatura Condizionamento 7° Piano - TOROC

COMMESSA: IUR 1004

DATA: 29/05/04

IDENT. APP.: 026\04

GR.PROT. ESTERNO: IP55

PAGINA: 22 segue 23

00

01

02

03

04

05

06

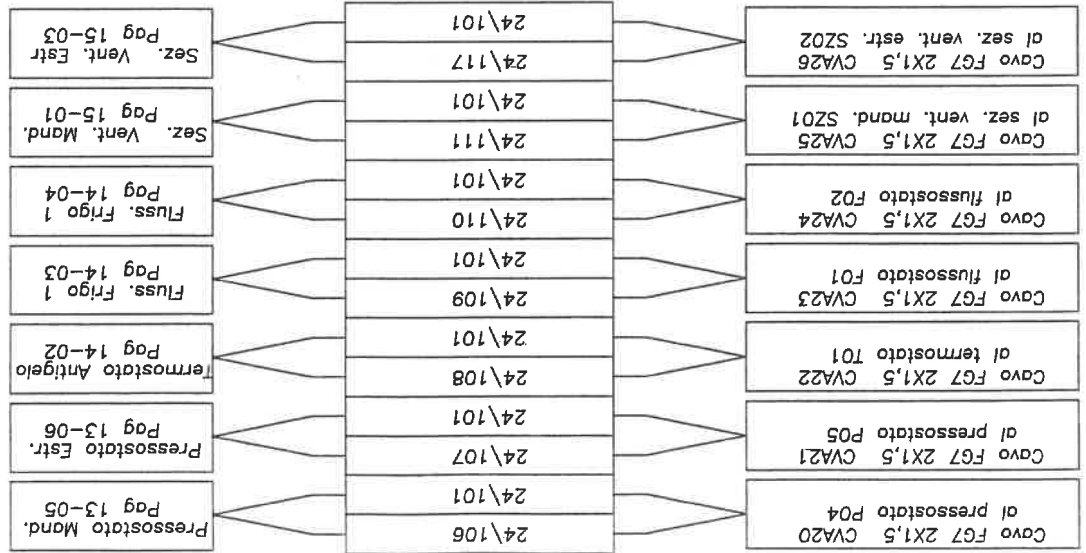
07

RELAZIATO:

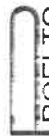
CONTROLLATO:

ACCETTATO:

MORSETTIERA AUSILIARI



PROELTO IMPIANTI S.r.l.
PROGETTI E LAVORI ELETTRICHE
Via Indipendenza n° 7/8 10095 GRUGLIASCO (TO)
Tel / Fax 011.40.80.163 - 40.80.824



PROELTO IMPIANTI S.r.l.

Via Indipendenza n° 7/8
Grugliasco (TO)

CLIENTE: TEKINO S.r.l.

OGGETTO: Apparecchiatura Condizionamento 7° Piano - TOROC

IDENT. APP.: 026\04

GR.PROT. ESTERNO: IP55

REALTÀ:

CONTROLLATO:

ACCETTATO:

COMMESSA:

DATA:

PAGINA:

10K 1004

29/05/04

23 segue 24

00

01

02

03

04

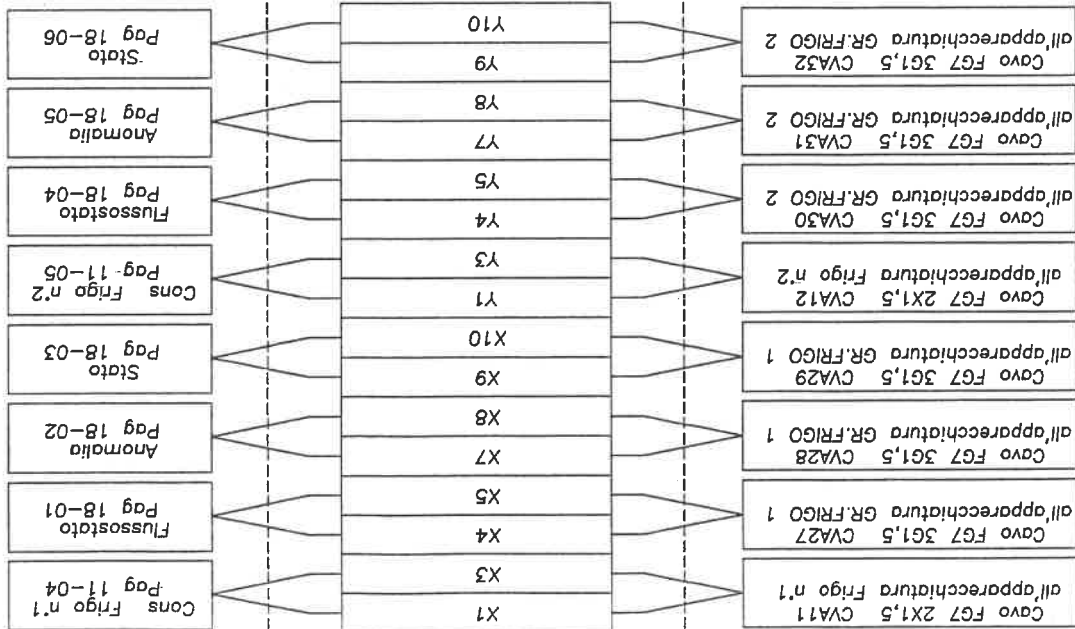
05

06

07

MORSETTIERA AUSILIARI INTERCONNESSI

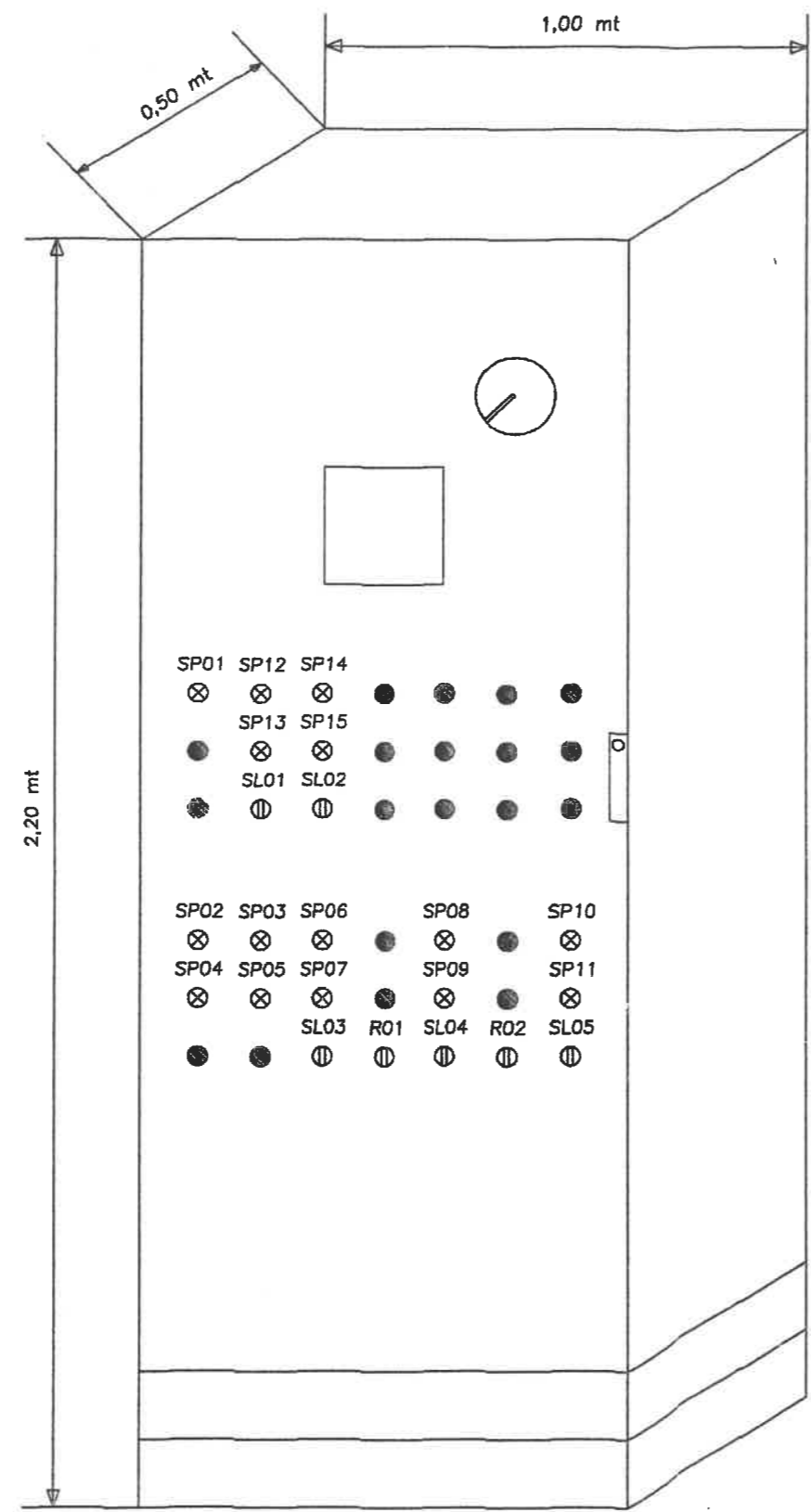
CALOTTA DI PROTEZIONE



PROELTO IMPIANTI S.r.l.
 PROGETTAZIONI ELETTRICHE
 Via Indipendenza n° 7/8 - 10095 GRUGLIASCO (TO)
 Tel./Fax 011.40.80.163 - 40.80.824

OGGETTO:	Apparecchiatura Condizionamento 7° Piano - TOROC			CONTROLLATO:		DATA:	29/05/04
IDENT. APP.:	026\04	GR.PROT. ESTERNO:	IPXXIP55	ACCETTATO:		PAGINA:	24 segue --
00	01	02	03	04	05	06	07
							08
							09

FRONTE APPARECCHIATURA



CAMERA DI COMMERCIO INDUSTRIA ARTIGIANATO AGRICOLTURA DI TORINO
 - UFFICIO REGISTRO DELLE IMPRESE -



CERTIFICATO DI ISCRIZIONE NELLA SEZIONE ORDINARIA

DATI IDENTIFICATIVI DELL'IMPRESA

Codice fiscale e numero d'iscrizione: 07225290019
 del Registro delle Imprese di TORINO
 data di iscrizione: 30/01/1997

Iscritta nella sezione ORDINARIA il 30/01/1997

Iscritta con il numero Repertorio Economico Amministrativo 875446

Denominazione: PROELTO IMPIANTI S.R.L.

Forma giuridica: SOCIETA' A RESPONSABILITA' LIMITATA

Sede:
 GRUGLIASCO (TO) VIA INDIPENDENZA, 7/8 CAP 10095

Costituita con atto del 29/11/1996

Durata della società:
 data termine: 31/12/2050

OGGETTO SOCIALE:

LO STUDIO, L'ESECUZIONE, LA GESTIONE E LA MANUTENZIONE DI IMPIANTI ELETTRICI DI QUALSIASI SPECIE; MONTAGGI MECCANICI DI QUALSIASI SPECIE; IMPIANTI DI TELECOMUNICAZIONE, IMPIANTI DI SEGNALAZIONE, IMPIANTI DI CONDIZIONAMENTO E IMPIANTI TERMOSANITARI; COSTRUZIONI DI QUADRI ELETTRICI ED APPARECCHIATURE ELETTROMECCANICHE; OPERE MURARIE RELATIVE A QUANTO SOPRA. LA RAPPRESENTANZA DI CASE ITALIANE ED ESTERE COSTRUTTRICI DI MACCHINARI ED ARTICOLI ELETTRICI E TECNICI. ESSA POTRA' COMPIERE QUALUNQUE OPERAZIONE INDUSTRIALE, COMMERCIALE, FINANZIARIA (QUEST'ULTIMA NON IN MANIERA PREVALENTE, IVI COMPRESA L'ASSUNZIONE DI PARTECIPAZIONI OD INTERESSENZE IN ALTRE SOCIETA' SOLO IN VIA STRUMENTALE E COMUNQUE NON NEI CONFRONTI DEL PUBBLICO) E DI CREDITO PASSIVO, MOBILIARE ED IMMOBILIARE, DIRETTAMENTE O MEDIATAMENTE CONNESSA ALL'ATTUAZIONE DEL PREDETTO SCOPO, INCLUSE LA CONCESSIONE DI GARANZIE REALI O PERSONALI E LA RINUNCIA DI GARANZIE CONCESSE DA TERZI ANCHE SENZA CHE VENGA SODDISFATTO IL CREDITO GARANTITO. RESTANO COMUNQUE TASSATIVAMENTE ESCLUSE QUELLE PARTICOLARI ATTIVITA' DI CONSULENZA RISERVATE A SPECIFICHE CATEGORIE PROFESSIONALI, INTERMEDIAZIONE MOBILIARE, SOLLECITAZIONE DEL PUBBLICO RISPARMIO, LOCAZIONE FINANZIARIA E/O EROGAZIONE DEL CREDITO AL CONSUMO (ANCHE NELL'AMBITO DEI PROPRI SOCI) OVVERO DA ESERCITARSI NEI CONFRONTI DEL PUBBLICO, COSI' COME ESPRESSAMENTE RECEPITE E REGOLAMENTATE IN APPOSITE LEGGI SPECIALI, NONCHE' OGNI ALTRA ATTIVITA' DALLA LEGGE VIETATA O SUBORDINATA A SPECIFICHE AUTORIZZAZIONI.

IL CENSORIO
 MARIA LAURITA MASO
M. Maso

SISTEMA DI AMMINISTRAZIONE E CONTROLLO

- CONSIGLIO DI AMMINISTRAZIONE
 numero componenti in carica: 2

COLLEGIO SINDACALE:
 - Sindaci effettivi
 numero componenti in carica: 3
 - Sindaci supplenti
 numero componenti in carica: 2

INFORMAZIONI SULLO STATUTO

Poteri da Statuto:
 AL CONSIGLIO DI AMMINISTRAZIONE SPETTANO I PIU' AMPI POTERI DELIBERATIVI IN RELAZIONE AGLI ATTI ED AFFARI ORDINARI E STRAORDINARI COMPRESI NELL'OGGETTO SOCIALE NESSUNO ESCLUSO OD ECCETTUATO, IL TUTTO COME MEGLIO ESPPLICITATO ALL'ARTICOLO 15 DELLO STATUTO SOCIALE. AL PRESIDENTE DEL CONSIGLIO ED AGLI AMMINISTRATORI DELEGATI, NEI LIMITI DELLA DELEGA LORO CONFERITA, SPETTANO LA FIRMA E LA LEGALE RAPPRESENTANZA DELLA SOCIETA', IL TUTTO COME MEGLIO SPECIFICATO ALL'ARTICOLO 18 DELLO STATUTO SOCIALE.

Poteri associati alla carica di LEGALE RAPPRESENTANTE DI SOCIETA':
 AGLI AMMINISTRATORI DELEGATI, SIGNORI GIOVANNI SERGIO RODOLFO MARCHESI E LAURA BERRUTI SPETTANO, IN VIA FRA LORO DISGIUNTA, TUTTI I POTERI SIA DI ORDINARIA,

Il presente certificato è valido unicamente se recita la controfirma attestante l'avvenuto pagamento dei diritti di segreteria.

SIA DI STRAORDINARIA AMMINISTRAZIONE.

INFORMAZIONI PATRIMONIALI E FINANZIARIE

Capitale Sociale in EURO:
deliberato 10.400,00
sottoscritto 10.400,00
versato 10.400,00
conferimenti in DENARO

ATTIVITÀ

Data d'inizio dell'attività dell'impresa: 02/02/1999

Attività esercitata nella sede legale:
PROGETTAZIONE E FABBRICAZIONE DI IMPIANTI ELETTRICI

TITOLARI DI CARICHE O QUALIFICHE

* MARCHESI GIOVANNI SERGIO RODOLFO
nato a TORINO (TO) il 21/02/1960
codice fiscale: MRCGNN60B21L219E
firma depositata
- PRESIDENTE CONSIGLIO AMMINISTRAZIONE nominato con atto del 29/11/1996
presentazione il 22/01/1997
durata in carica FINO ALLA REVOCA
- AMMINISTRATORE DELEGATO nominato con atto del 29/11/1996
presentazione il 22/01/1997
durata in carica FINO ALLA REVOCA
- RESPONSABILE TECNICO nominato il 11/04/1997
durata in carica FINO ALLA REVOCA

* BERRUTI LAURA
nata a TORINO (TO) il 09/07/1959
codice fiscale: BRRLRA59L49L219D
firma depositata
- CONSIGLIERE nominato con atto del 29/11/1996
presentazione il 22/01/1997
durata in carica FINO ALLA REVOCA
- AMMINISTRATORE DELEGATO nominato con atto del 29/11/1996
presentazione il 22/01/1997
durata in carica FINO ALLA REVOCA

CERTIFICAZIONE DI CUI ALLA LEGGE 46/90

ABILITAZIONI:

L'impresa, ai sensi della Legge 5 marzo 1990 n. 46 recante norme per la sicurezza degli impianti, è abilitata, salvo le eventuali limitazioni più sotto specificate, all'installazione, alla trasformazione, all'ampliamento e alla manutenzione degli impianti di cui all'Art. 1 della Legge n. 46/1990 come segue:

1) lettera A
PER GLI IMPIANTI DI PRODUZIONE, DI TRASPORTO, DI DISTRIBUZIONE E DI UTILIZZAZIONE DELL'ENERGIA ELETTRICA ALL'INTERNO DEGLI EDIFICI A PARTIRE DAL PUNTO DI CONSEGNA DELL'ENERGIA FORNITA DALL'ENTE DISTRIBUTORE.

RESPONSABILI TECNICI:

* MARCHESI GIOVANNI SERGIO RODOLFO
nato a TORINO (TO) il 21/02/1960
Codice Fiscale: MRCGNN60B21L219E
residente a CUMIANA (TO) VIA RUATA LOMBARDA 1 INT.9 CAP 10040
- PRESIDENTE CONSIGLIO AMMINISTRAZIONE
- AMMINISTRATORE DELEGATO
- RESPONSABILE TECNICO
per l'esercizio delle attività di cui alla lettera A limitatamente a
REQUISITO GIA' RICONOSCIUTO EX ART.5 L.46/90 DALLA C.P.A.

IL DIRETTORE
MARIA LORETTA BISSO
Maria Loretta Bisso

Il presente certificato è valido unicamente se recita la controfirma attestante l'avvenuto pagamento dei diritti di segreteria.

il presente certificato riporta le notizie/dati iscritti nel Registro alla data odierna.

SI DICHIARA INOLTRE CHE A CARICO DELLA PREDETTA DITTA NON RISULTA PERVENUTA NEGLI ULTIMI 5 ANNI A QUESTO UFFICIO DICHIARAZIONE DI FALLIMENTO, LIQUIDAZIONE AMMINISTRATIVA COATTA, AMMISSIONE IN CONCORDATO O AMMINISTRAZIONE CONTROLLATA

A RICHIESTA DELL'INTERESSATO SI RILASCIA IL PRESENTE CERTIFICATO IN ESENZIONE DELL'IMPOSTA DI BOLLO PER GLI USI CONSENTITI DALLA LEGGE. L'EVENTUALE USO PER FINI DIVERSI RICADE SOTTO LA PERSONALE RESPONSABILITA' DELL'UTENTE

IL CONSERVATORE

Maria Loreta Raso

CERTIFICATO PRODOTTO TRAMITE IL SISTEMA INFORMATIVO AUTOMATIZZATO PRESSO

Poste It. DCE Marche Umbria
Indirizzo : m. angeloni 72
06124 Perugia PG

23 SET 2004

4416297

IL CONSERVATORE
MARIA LORETA RASO

Maria Loreta Raso

Il presente certificato è valido unicamente se reca la contra-marcia attestante l'avvenuto pagamento del diritto di segreteria.