
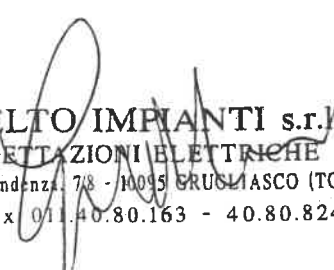


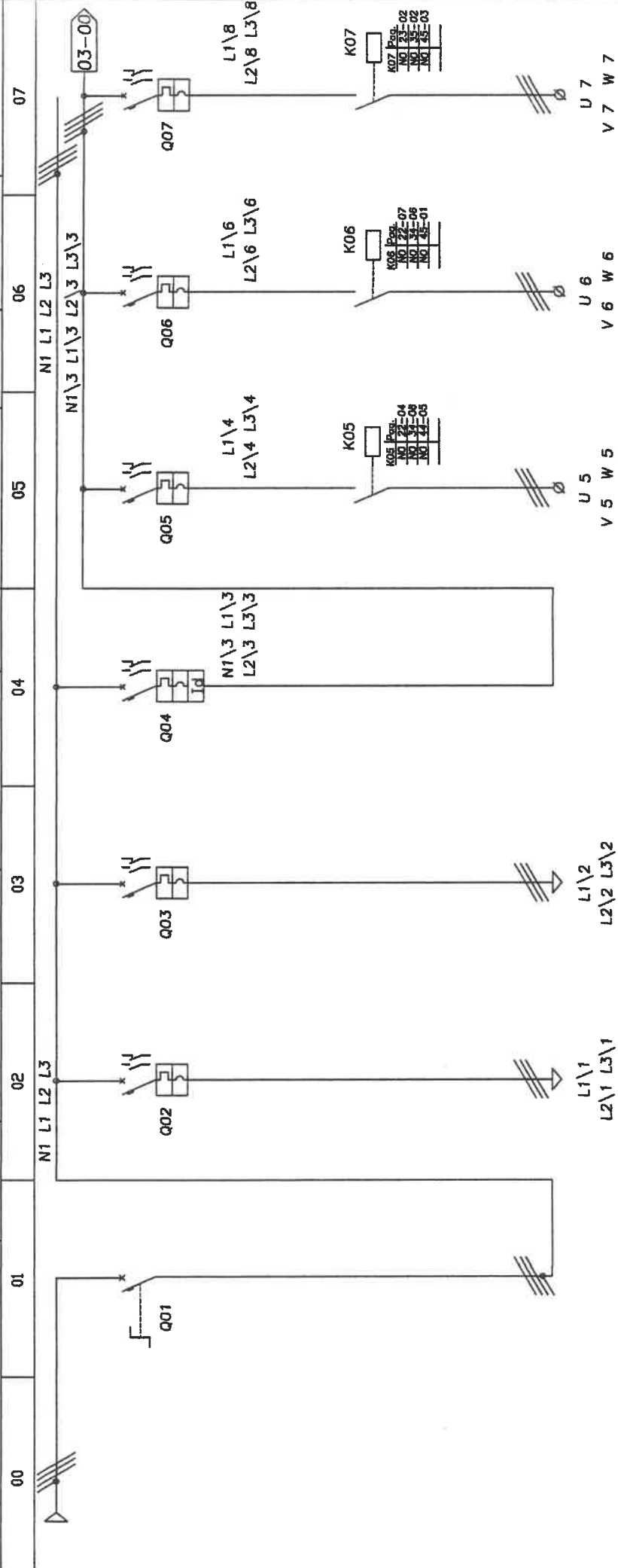
PROELTO IMPIANTI S.r.l.

Via Indipendenza n° 7 / 8
Grugliasco (TO)

CLIENTE:	TEKIND S.r.l.
OGGETTO:	Quadro Centrale Frigorifera QCDZ e UTA P.Int.
UBICAZIONE	TOROC C.so Belgio
DATA:	19/05/05
IDENT. APP.:	017\04
REDATTO :	GIOVANNI AMARI
CONTROLLATO :	GIOVANNI MARCHESI
ACCETTATO :	
NOTE	Norm di rif. 17\13

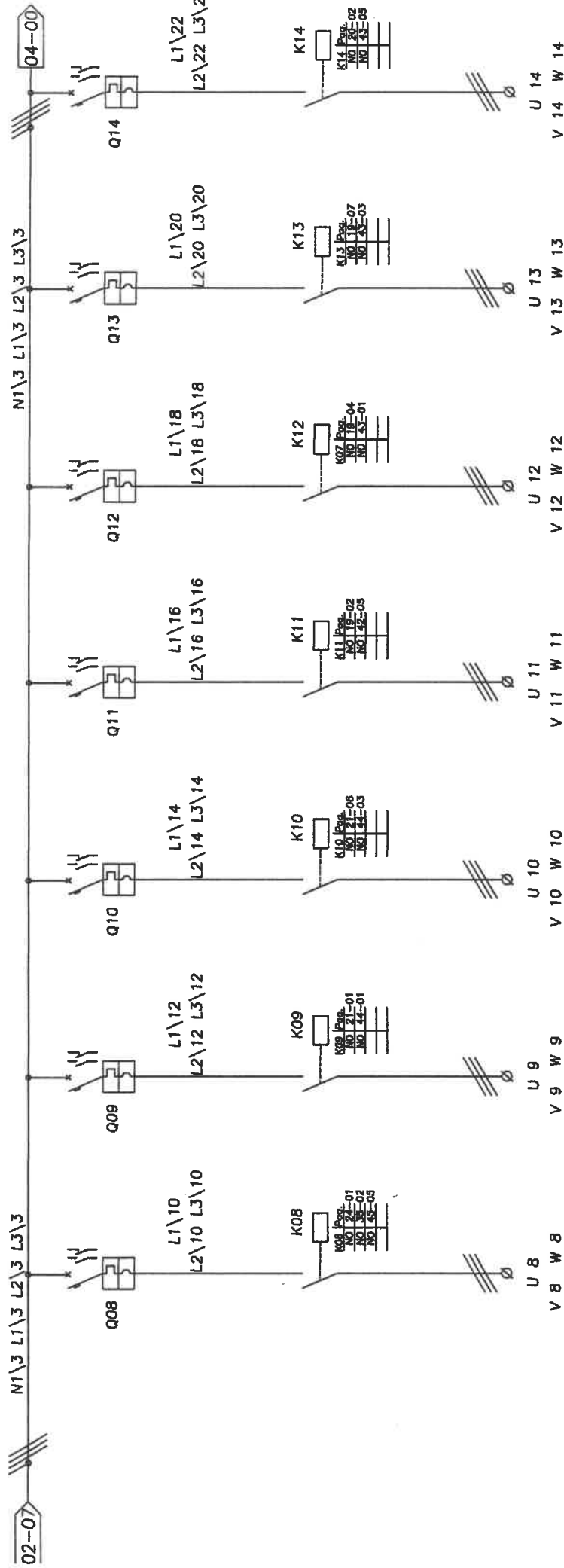
 **TEKIND srl**


PROELTO IMPIANTI s.r.l.
PROGETTAZIONI ELETTRICHE
Via Indipendenza, 7/8 - 10095 GRUGLIASCO (TO)
Tel./Fax 011.40.80.163 - 40.80.824



SIGLA	Q01	Q02	Q03	Q04	Q05	Q06	Q07
DESCRIZIONE	GENERALE	GRUPPO FRIGO N°1	GRUPPO FRIGO N°2	ALIMENTAZIONE SEZ. POMPE	POMPA TORRE EVAP N°1 GR. FRIGO N°1	POMPA TORRE EVAP N°2 GR. FRIGO N°1	POMPA TORRE EVAP N°1 GR. FRIGO N°2
TIPO	SEZ. PURO+ BL.PORTA	MAGN.TERM.	MAGN.TERM.	MAGN.TERM.DIFF.	SALVAMOT.+CONT.	SALVAMOT.+CONT.	SALVAMOT.+CONT.
N°POLI	INS 2500	NS 800 N	NS 800 N	NS 400 N	GV3ME80+GVA01	GV3ME80+GVA01	GV3ME80+GVA01
In	4 P	3 P	3 P	4 P	3	3	3
PROTEZIONE	2000 A	650 A	650 A	400 A	56\80 A	56\80 A	56\80 A
CURVA	REG.	REG.	REG.	REG.	---	---	---
Ika	35 KA	35 KA	35 KA	35 KA	15 KA	15 KA	15 KA
CLASSE	---	---	---	---	---	---	---
Id	---	---	---	REG.	---	---	---
RELE'	---	---	---	---	---	---	---
BOB. V	---	---	---	---	---	---	---
SEZIONE	---	---	---	---	---	---	---
TIPO	---	3x(2x240)+1x240 PE	3x(2x240)+1x240 PE	---	---	---	---
CONDUTTORI	---	FG70R	FG70R	FG70R	FG70R	FG70R	FG70R
LUNG.	---	20 mt	20 mt	30 mt	30 mt	30 mt	30 mt
Iz	---	813,38 A	813,38 A	85,09 A	85,09 A	85,09 A	85,09 A
IDENT. CAVO\N°	---	CVP01	CVP02	---	CVP03	CVP04	CVP05

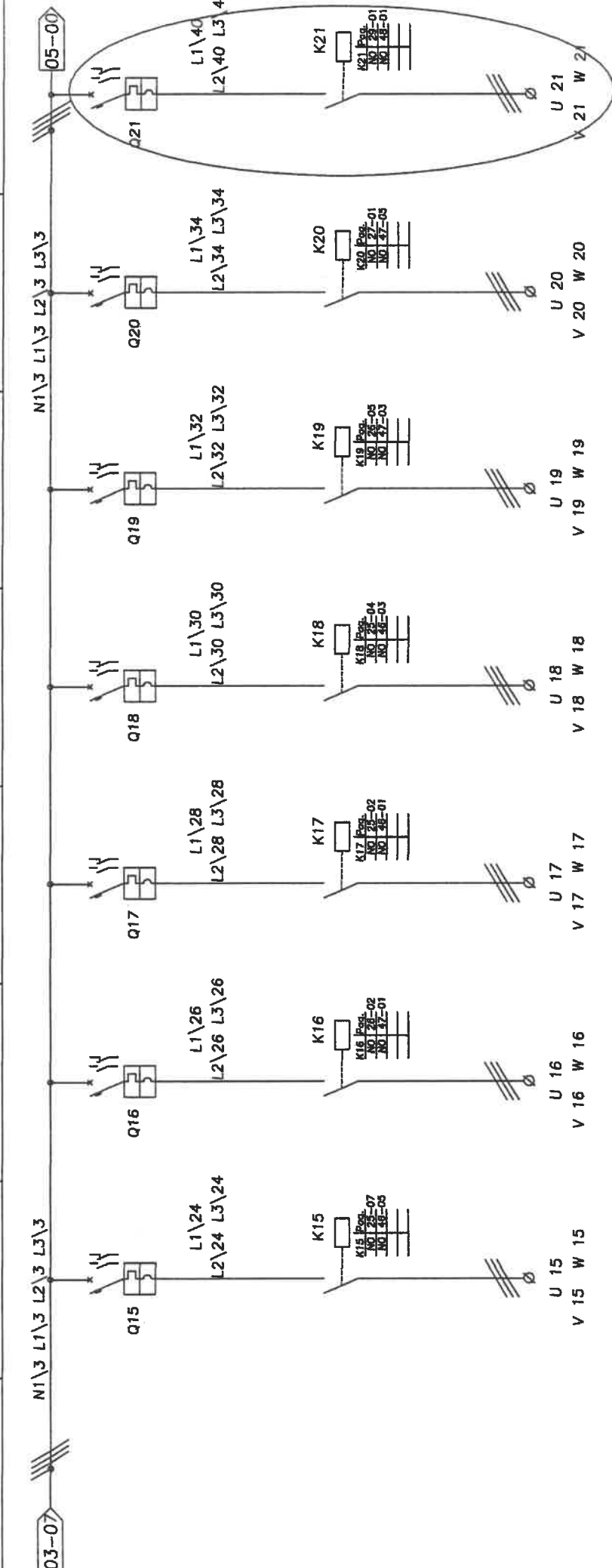
PROGETTO IMPIANTI S.r.l.
24 PIAZZETTA ZIONI, 124 VARESE
35 G 25
FG70R
30 mt



SIGLA	Q08	Q09	Q10	Q11	Q12	Q13	Q14
DESCRIZIONE	POMPA TORRE EVAP. N°2 GR. FRIGO N°2	VENTILANTE TORRE EVAPORATIVA N°1	VENTILANTE TORRE EVAPORATIVA N°2	POMPA RICIRCOLO N°1 GR. FRIGO N°1	POMPA RICIRCOLO N°2 GR. FRIGO N°1	POMPA RICIRCOLO N°1 GR. FRIGO N°2	POMPA RICIRCOLO N°2 GR. FRIGO N°2
TIPO	SALVAMOT.+CONT. GV3ME80+GVA01	SALVAMOT.+CONT. GV3ME40+GVA01	SALVAMOT.+CONT. GV3ME40+GVA01	SALVAMOT.+CONT. GV2ME21+GVAN11	SALVAMOT.+CONT. GV2ME21+GVAN11	SALVAMOT.+CONT. GV2ME21+GVAN11	SALVAMOT.+CONT. GV2ME21+GVAN11
PROTEZIONE	N°POLI In 56\80 A CURVA Ika 15 KA CLASSE Id	25\40 A 35 KA	25\40 A 35 KA	17\23 A 15 KA	17\23 A 15 KA	17\23 A 15 KA	17\23 A 15 KA
DIFFEREN.							
RELE'	LC1D80B7 24 VAC 3.5 G 25	LC1D40B7 24 VAC 4 G 16	LC1D40B7 24 VAC 4 G 16	LC1D25B7 24 VAC 4 G 6	LC1D25B7 24 VAC 4 G 6	LC1D25B7 24 VAC 4 G 6	LC1D25B7 24 VAC 4 G 6
CONDUTTORI	TIPO FG7OR LUNG. 30 mt	TIPO FG7OR LUNG. 60 mt	TIPO FG7OR LUNG. 60 mt	TIPO FG7OR LUNG. 35 mt	TIPO FG7OR LUNG. 35 mt	TIPO FG7OR LUNG. 35 mt	TIPO FG7OR LUNG. 35 mt
IDENT. CAVO/IN'	85,09 A CVP06	44,09 A CVP07	44,09 A CVP08	36,18 A CVP09	36,18 A CVP10	36,18 A CVP11	36,18 A CVP12

PROGETTO IMPIANTI S.r.l.
PROGETTAZIONI ELETTRICHE
Via Indipendenza n° 7/8 - 10095 GRUGLIASCO (TO)
Tel. 011-10-86.163
35 mt

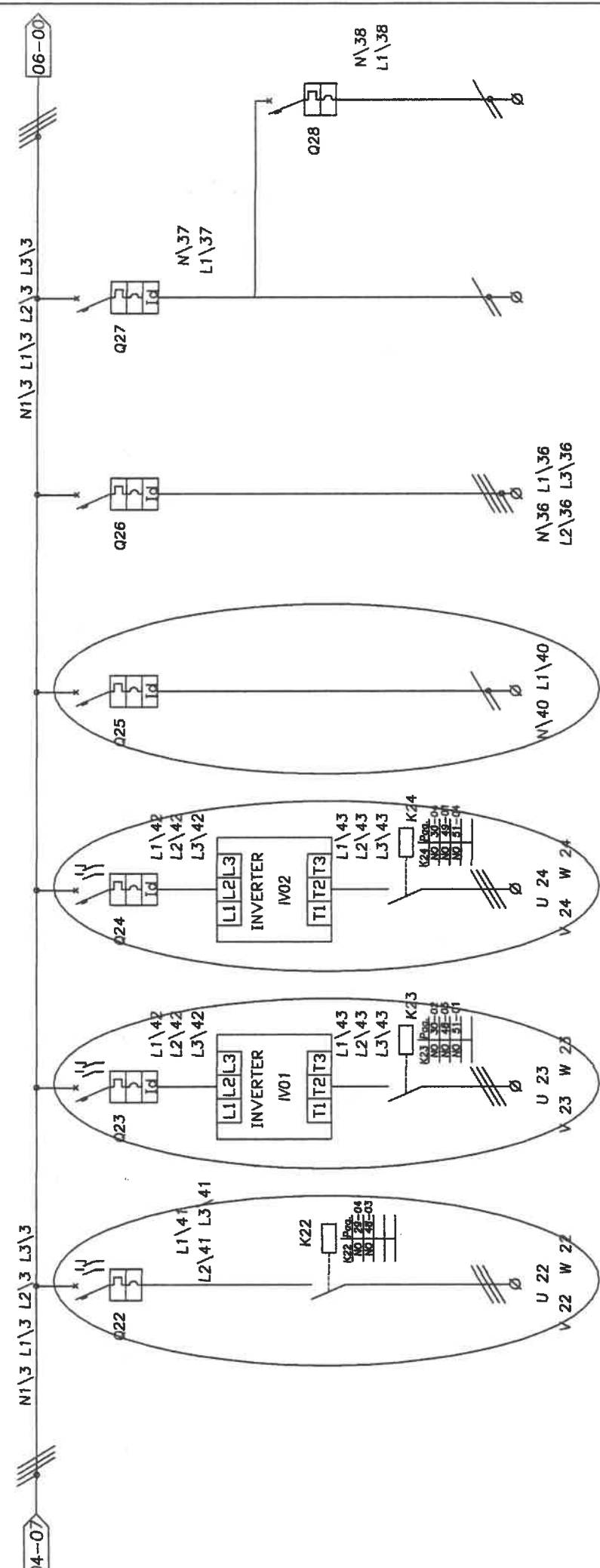
CLIENTE:	TEKIND S.r.l.	REDATTO:	COMMESSE:	TOR1004
OGGETTO:	Quadro Centrale Frigorifera QCDZ e UTA P.Int.	CONTROLLATO:	DATA:	19/05/05
IDENT. APP.:	017\04	GR.PROT. ESTERNO:	IP55	
	02		04	05
	03		06	07



STIGLA	Q15	Q16	Q17	Q18	Q19	Q20	Q21
DESCRIZIONE	POMPA MANDATA N°1 SUD	POMPA MANDATA N°2 SUD	POMPA MANDATA N°1 NORD	POMPA MANDATA N°2 NORD	POMPA MANDATA N°1 RISTORANTE	POMPA MANDATA N°2 RISTORANTE	POMPA MANDATA N°1 P. INT.
TIPO	SALVAMOT.+CONT. GV2ME16+GVAN11	SALVAMOT.+CONT. GV2ME16+GVAN11	SALVAMOT.+CONT. GV2ME16+GVAN11	SALVAMOT.+CONT. GV2ME16+GVAN11	SALVAMOT.+CONT. GV2ME10+GVAN11	SALVAMOT.+CONT. GV2ME10+GVAN11	SALVAMOT.+CONT. GV2ME08+GVAN11
PROTEZIONE	N°POLI 3	N°POLI 3	N°POLI 3	N°POLI 3	N°POLI 3	N°POLI 3	N°POLI 3
	In 9\14 A	In 9\14 A	In 9\14 A	In 9\14 A	In 4\6,3 A	In 4\6,3 A	In 2,5\4 A
	15 KA	15 KA	15 KA	15 KA	100 KA	100 KA	100 KA
DIFFEREN.	LC1D12B7	LC1D12B7	LC1D12B7	LC1D12B7	LC1D09B7	LC1D09B7	LC1D09B7
RELE'	24 VAC	24 VAC	24 VAC	24 VAC	24 VAC	24 VAC	24 VAC
	4 G 4	4 G 4	4 G 4	4 G 4	4 G 2,5	4 G 2,5	4 G 2,5
CONDUTTORI	TIPO FG70R	TIPO FG70R	TIPO FG70R	TIPO FG70R	TIPO FG70R	TIPO FG70R	TIPO FG70R
	LUNG. 35 mt	LUNG. 35 mt	LUNG. 35 mt	LUNG. 35 mt	LUNG. 35 mt	LUNG. 35 mt	LUNG. 35 mt
	Iz 28,14 A	Iz 28,14 A	Iz 28,14 A	Iz 28,14 A	Iz 21,44 A	Iz 21,44 A	Iz 21,44 A
TIFENT. CAVITIN'	CVP13	CVP14	CVP15	CVP16	CVP17	CVP18	CVP24

PROELTO IMPIANTI S.r.l.
Via Indipendenza n° 7/8
Grugliasco (TO)
Tel. 011.40.80.163 - Fax 011.40.80.824

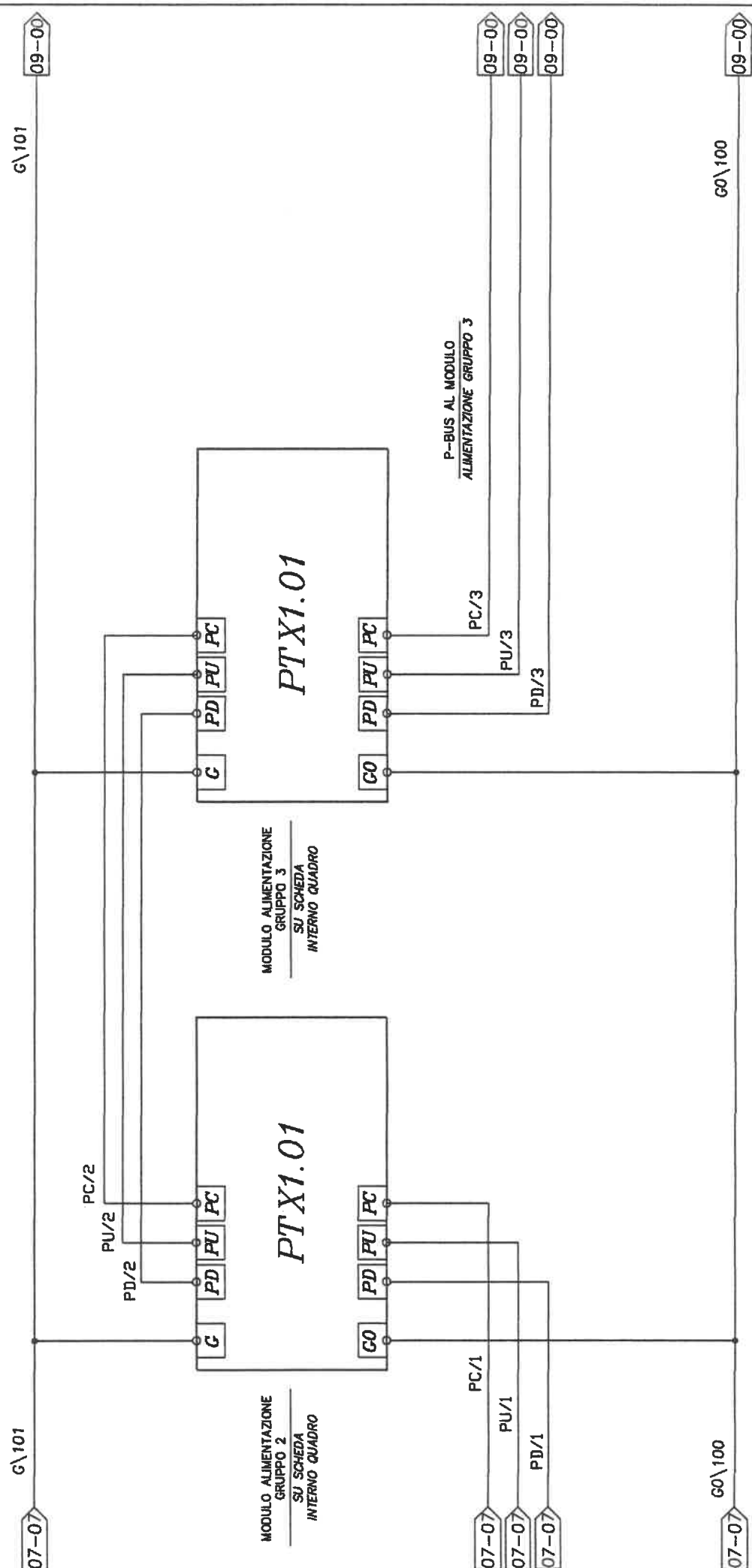
CLIENTE:	TEKIND S.r.l.	REDATTO:	TOR1004
OGGETTO:	Quadro Centrale Frigorifera QCDZ e UTA P.Int.	CONTROLLATO:	DATA:
IDENT. APP.:	017\04	ACCETTATO:	PAGINA:
	02		06
	03		07
	04		05
	05		06
	06		07



SIGLA	Q22	Q23	Q24	Q25	Q26	Q27	Q28
DESCRIZIONE	POMPA MANDATA N°2 P. INT.	VENTILATORE MANDATA P. INT.	VENTILATORE RIFRESA P. INT.	LUCE CTA MAND.	PRESE DI SERVIZIO	LUCE LOCALE	LUCE EMERGENZA
TIPO	SALVAMOT.+CONT. GY2ME08+GVAN11	M.T.+INV. C60N	M.T.+INV. C60N	MAGN.TERM.DIFF. C60N+VIGI	MAGN.TERM.DIFF. C60N+VIGI	MAGN.TERM.DIFF. C60N+VIGI	MAGN.TERM. C40N
PROTEZIONE	3 2,5\4 A	3 25 A	3 25 A	2 6 A	4 25 A	2 10 A	1P+N 6 A
DIFFEREN.	---	D	D	C	C	C	C
RELE'	---	---	---	AC 30 mA	AC 30 mA	6 KA	6 KA
CONDUTTORI	LC1D09B7 24 VAC 4 G 2.5	LC1D09B7 24 VAC 4 G 2.5	LC1D09B7 24 VAC 4 G 2.5	3 G 1.5	5 G 4	FG70R 40 mt	FG70R 20 mt
IDENT. CAVDI N°	CVP25	CVP26	CVP27	CVP28	CVP21	CVP22	CVP23

PROELTO IMPIANTI S.r.l.
PROGETTAZIONI ELETTRICHE
Via Indipendenza n° 7/8 10095 GRUGLIASCO (TO)
T. 011.41.80.165 3. G. 011.80.824

PROELTO IMPIANTI S.r.l. Via Indipendenza n° 7/8 Grugliasco (TO)		CLIENTE: TEKIND S.r.l.		REDATTO:		TOR1004	
OGGETTO: Quadro Centrale Frigorifera QCDZ e UTA P.int.		GRUPPO 3		CONTROLLATO:		19/05/05	
IDENT. APP.: 017\04		GRUPPO 2		ACCETTATO:		08 segue 09	
00		01		03		04	
02		05		06		07	
G\101		G\101		G\101		G\101	
07-07		07-07		07-07		09-00	

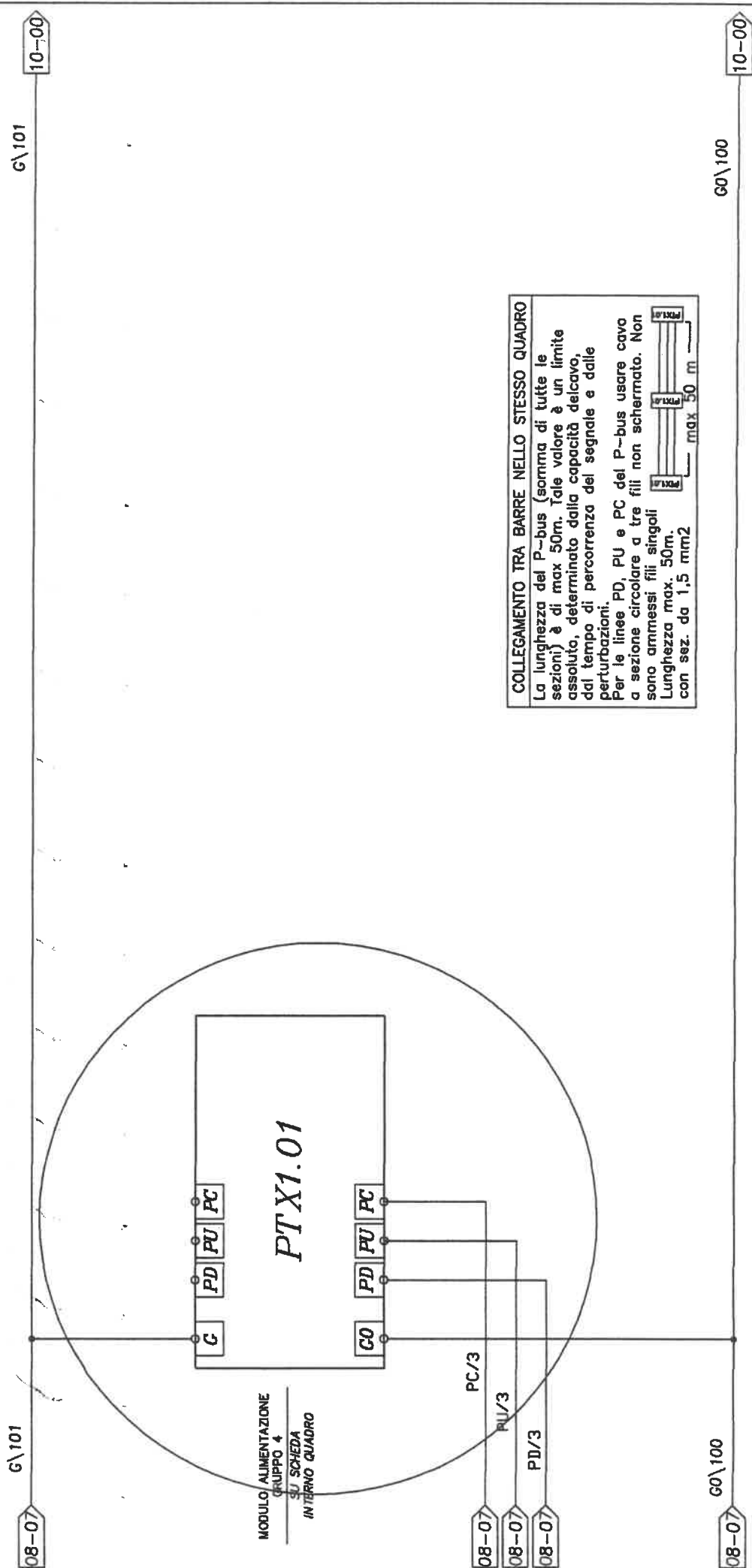


PROELTO IMPIANTI S.r.l.
 PROGETTAZIONI ELETTRICHE
 Via Indipendenza, 7/8 - 10095 GRUGLIASCO (TO)
 Tel./Fax 011.40.80.163 / 40.80.824

SLOT 3
PANNELLO
DI FONDO

SLOT 2
PANNELLO
DI FONDO

00	01	02	03	04	05	06	07
----	----	----	----	----	----	----	----



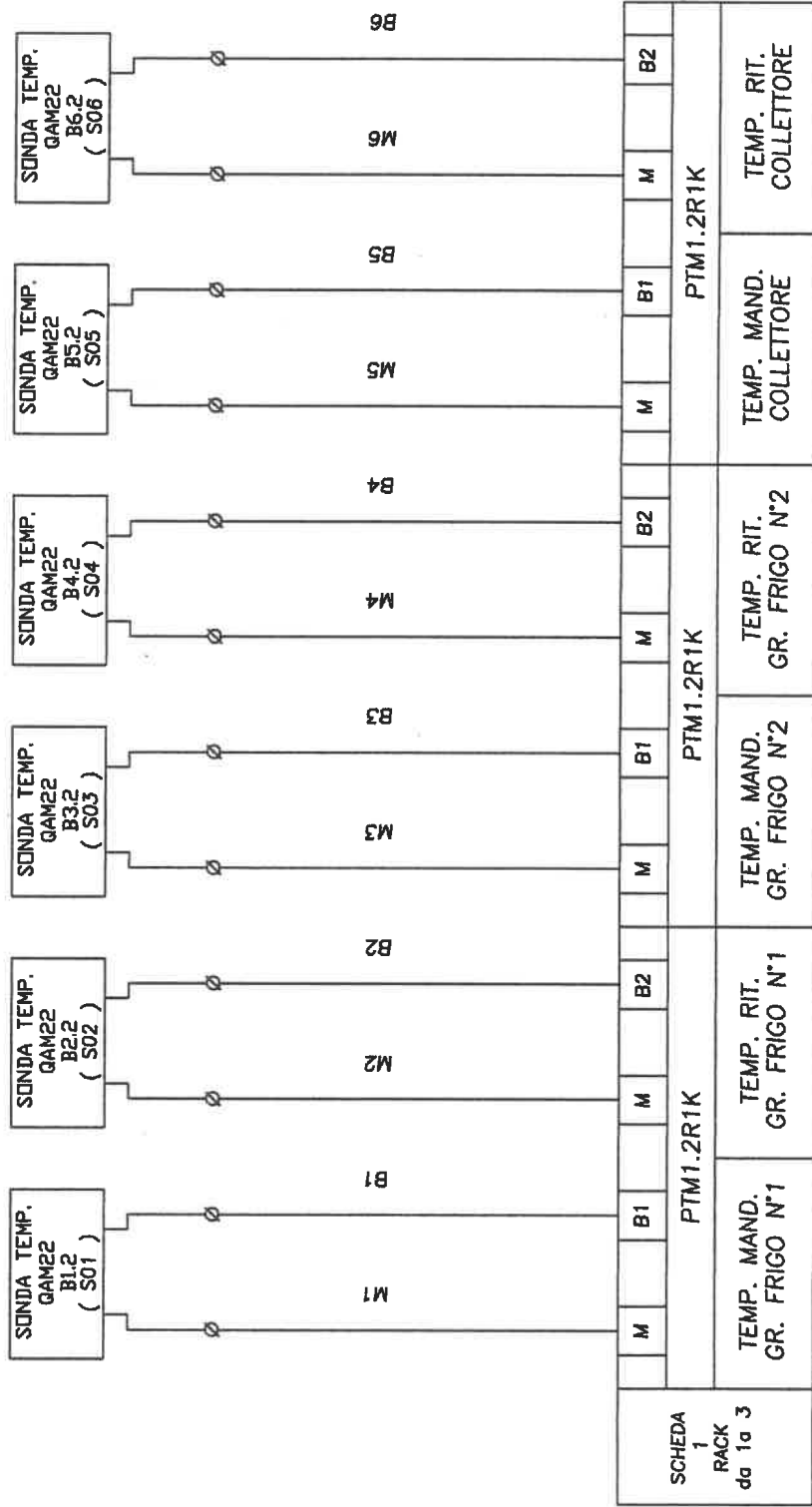
COLLEGAMENTO TRA BARE NELLO STESSO QUADRO

La lunghezza del P-bus (somma di tutte le sezioni) è di max 50m. Tale valore è un limite assoluto, determinato dalla capacità del cavo, dal tempo di percorrenza del segnale e dalle perturbazioni.

Per le linee PD, PU e PC del P-bus usare cavo a sezione circolare a tre fili non schermato. Non sono ammessi fili singoli.

Lunghezza max. 50m.
con sez. da 1,5 mm²

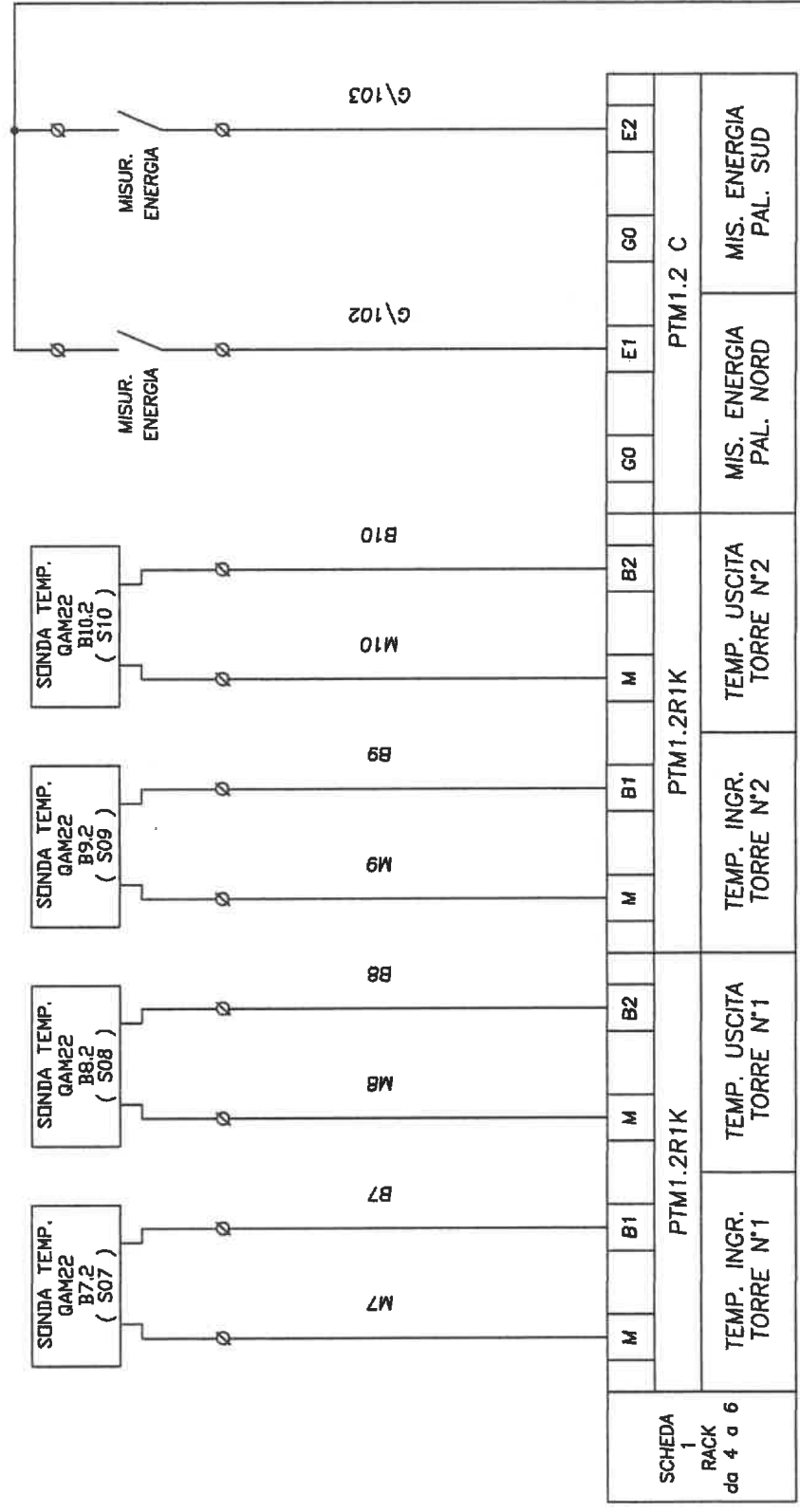
DI FONDO
PANNELLO
SLOT 4



S01 SONTA CVA01
 INGRESSI GR.FRIGO N°1
 S02 SONTA CVA02
 INGRESSI GR.FRIGO N°2
 S03 SONTA CVA03
 INGRESSI GR.FRIGO N°2
 S04 SONTA CVA04
 S05 SONTA CVA05
 INGRESSI COLLETTORI
 S06 SONTA CVA06
 INGRESSI COLLETTORI

CLIENTE:	TEKIND S.r.l.	REDATTO:	TOR1004
OGGETTO:	Quadro Centrale Frigorifera QCDZ e UTA P.int.	CONTROLLATO:	19/05/05
IDENT. APP.:	017\04	ACCETTATO:	11 segue 12
00	01	02	03
			04
			05
			06
			07

G\101 12-00



G\100 12-00

PROELTO IMPIANTI S.r.l.
PROGETTAZIONI ELETTRICHE
Via Indipendenza, 7/8 - 10095 GRUGLIASCO (TO)
Tel./Fax 011.40.80.163 - 40.80.824

- S07 SONDA CVA07
- MODULO 4 INGRESSI TORRE N°1
- S08 SONDA CVA08
- MODULO 5 INGRESSI TORRE N°5
- S09 SONDA CVA09
- TEMP. INGR. TORRE N°2
- PTM1.2R1K
- M B1 B2
- TEMP. USCITA TORRE N°1
- M9 S09 SONDA CVA09
- TEMP. INGR. TORRE N°2
- PTM1.2R1K
- M B1 B2
- TEMP. USCITA TORRE N°2
- M10 S10 SONDA CVA10
- TEMP. USCITA TORRE N°2
- PTM1.2C
- E1 E2
- MIS. ENERGIA PAL. NORD CVA11
- MIS. ENERGIA PAL. SUD CVA12

00

01

02

03

04

05

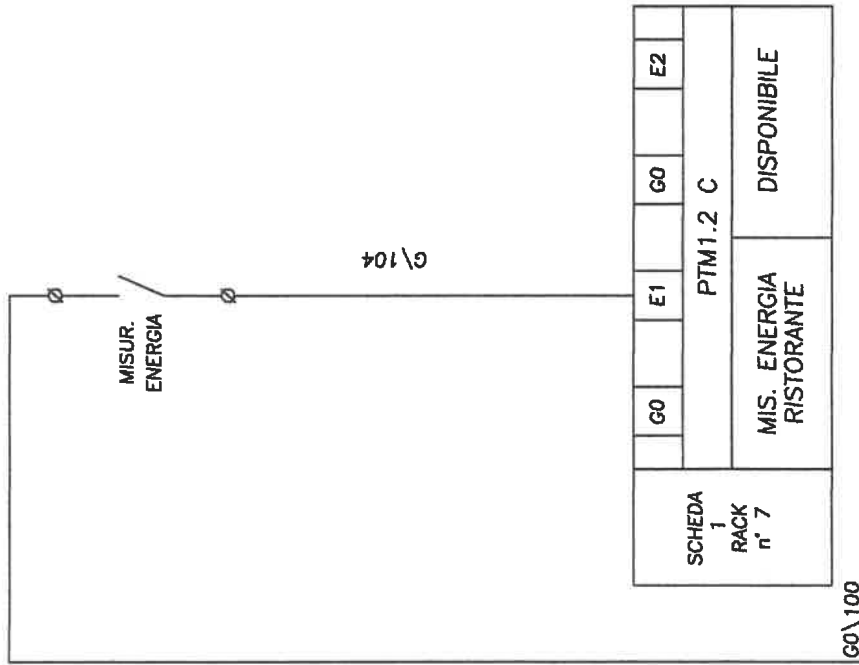
06

07

G\101

G\101

13-00



11-07

11-07

G0\100

G0\100

13-00

MIS. ENER.
PAL. NORD
CVA13
MODULO 7
INGRESSI
MISURATORI

PROELTO IMPIANTI S.r.l.
PROGETTAZIONI ELETTRICHE
Via Indipendenza, 7/8 - 10095 GRUGLIASCO (TO)
Tel./Fax 011.50.80.163 - 40.80.824

00

01

02

03

04

05

06

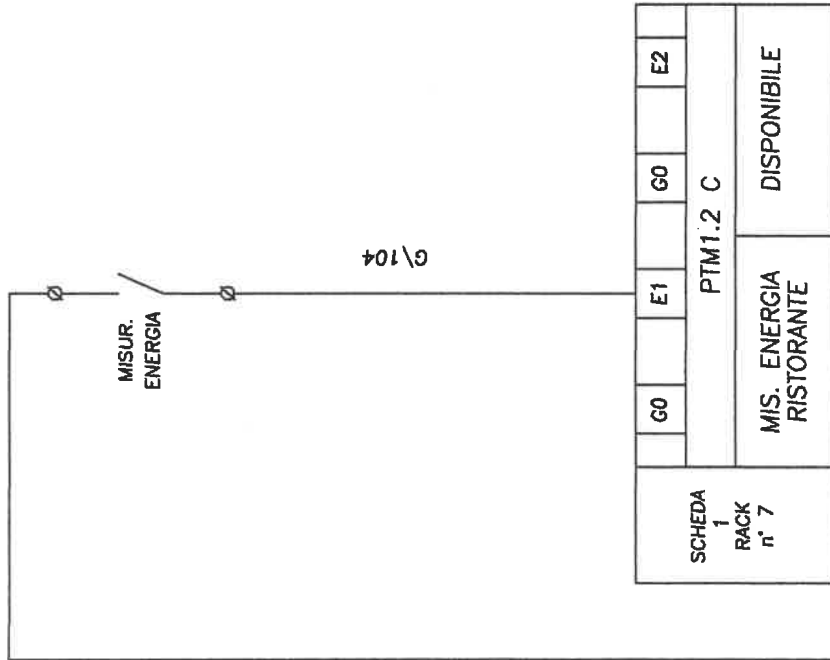
07

G\101

G\101

12-07

14-00



G0\100

G0\100

12-07

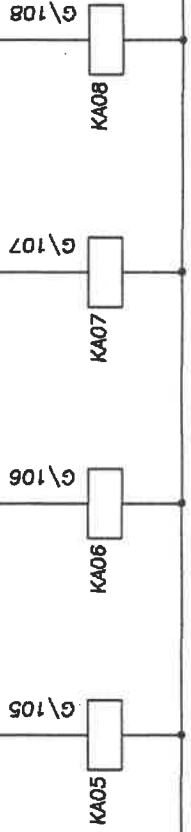
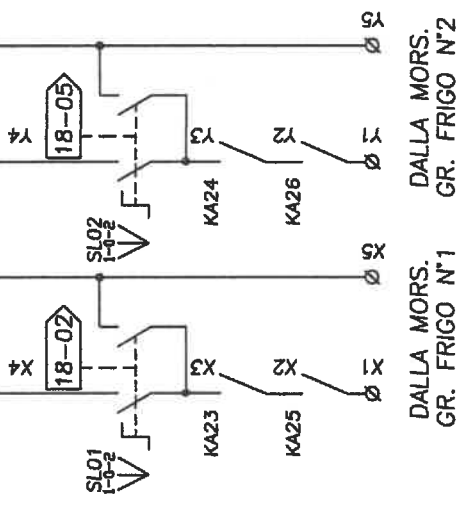
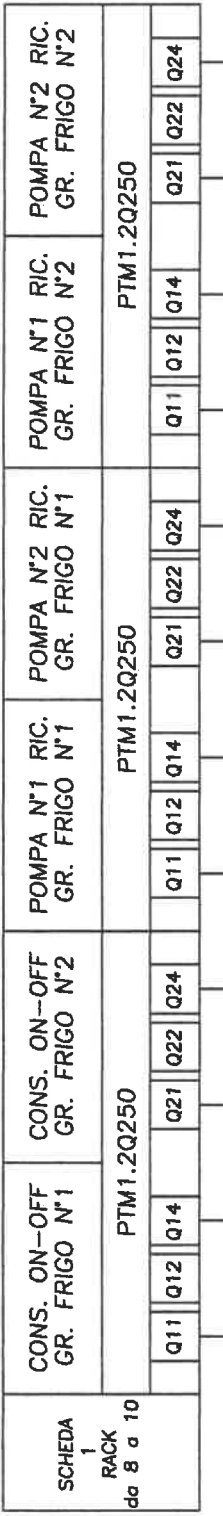
14-00

MIS. ENER.
PAL. NORD
CVA13
MODULO 7
INGRESSI
MISURATORI

PROELTO IMPIANTI S.r.l.
PROGETTAZIONI ELETTRICHE
Via Indipendenza, 7/8 - 10095 GRUGLIASCO (TO)
Tel./Fax 011.40.80.163 - 40.80.824

00	01	02	03	04	05	06	07
IDENT. APP.: 017\04		GR.PROT. ESTERNI: IP55					
COMMESSA:		DATA:		PAGINA:		TORT004	
19/05/05		14 segue 15					

G\101 13-07 15-00

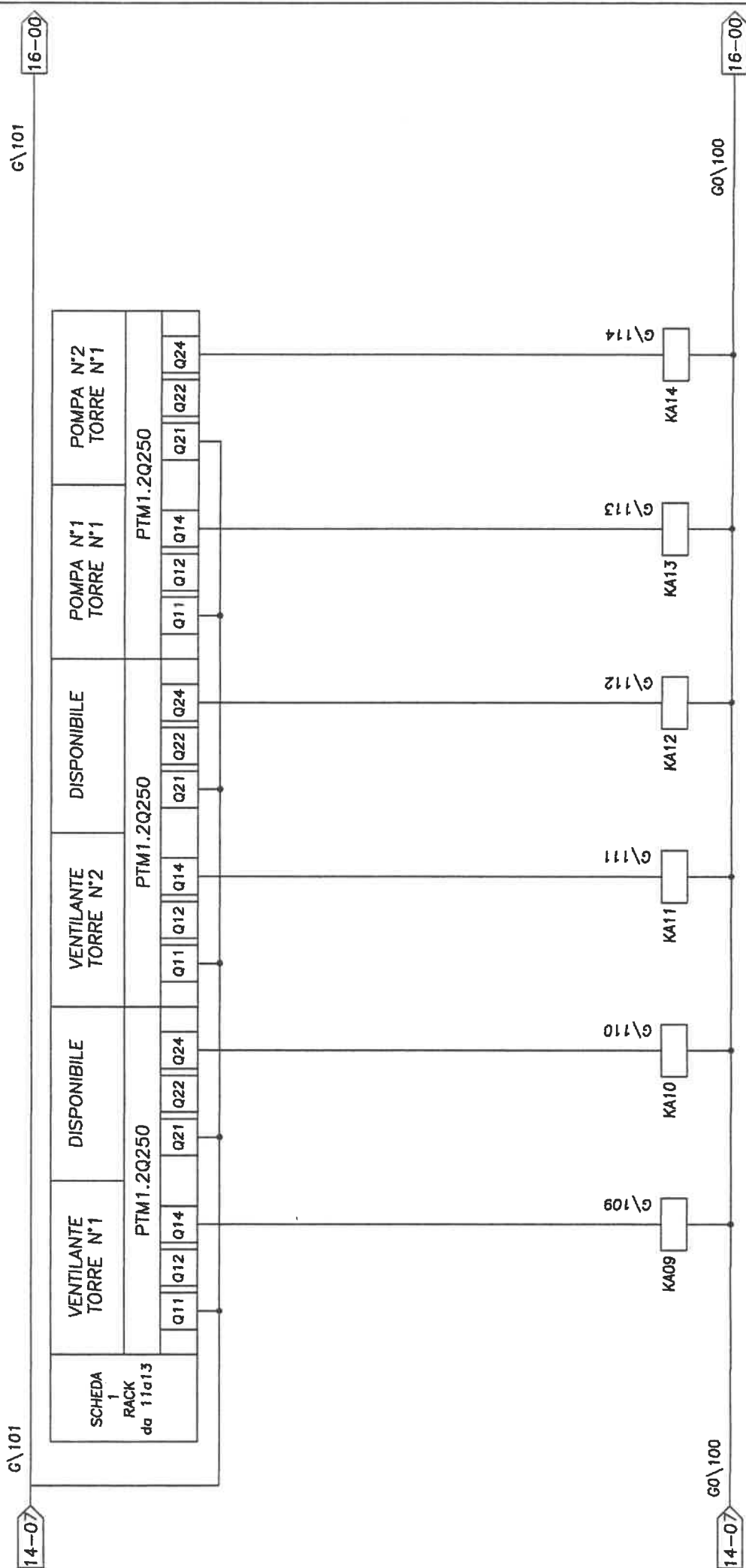


KA05	COM. POMPA N°1	RIC. GR. FRIGO N°1	USCITE	POMPE	COM. POMPA N°2	RIC. GR. FRIGO N°1
KA06	COM. POMPA N°1	RIC. GR. FRIGO N°1	USCITE	POMPE	COM. POMPA N°2	RIC. GR. FRIGO N°1
KA07	COM. POMPA N°1	RIC. GR. FRIGO N°1	USCITE	POMPE	COM. POMPA N°2	RIC. GR. FRIGO N°1
KA08	COM. POMPA N°1	RIC. GR. FRIGO N°1	USCITE	POMPE	COM. POMPA N°2	RIC. GR. FRIGO N°1

SL01
CONS GR. FRIGO N°1
AUT-0-MAN
CVA14
MODULO 8
USCITE
GR. FRIGO
SL02
CONS GR. FRIGO N°2
AUT-0-MAN
CVA15

G\101 13-07 15-00

CLIENTE:	TEKIND S.r.l.	REDATTO:	COMMESSA:	TOR1004
OGGETTO:	Quadro Centrale Frigorifera QCDZ e UTA P.Int.	CONTROLLATO:	DATA:	19/05/05
IDENT. APP.:	017\04	ACCETTATO:	PAGINA:	15 segue 16
	02	04	06	07
	03	05		
	01			



14-07

G\101

16-00

G0\100

14-07

KA09 Evap. NO 38-01

KA10 Evap. NO 38-04

KA11 Evap. NO 38-04

KA12 Evap. NO 37-03

KA13 Evap. NO 37-01

KA14 Evap. NO 37-03

PROELTO IMPIANTI S.r.l.
PROGETTAZIONI ELETTRICHE
Via Indipendenza n° 7/8 10095 GRUGLIASCO (TO)
Tel. / Fax 011.40.80.163 - 40.80.824

COM. VENTILANTE TORRE EVAP. N°1
USCITE TORRE N°1
DISPONIBILE

COM. VENTILANTE TORRE EVAP. N°2
USCITE TORRE N°2
DISPONIBILE

COM. POMPA N°1
TORRE EVAP. N°1

COM. POMPA N°2
TORRE EVAP. N°2
USCITE POMPE

MODULO 11

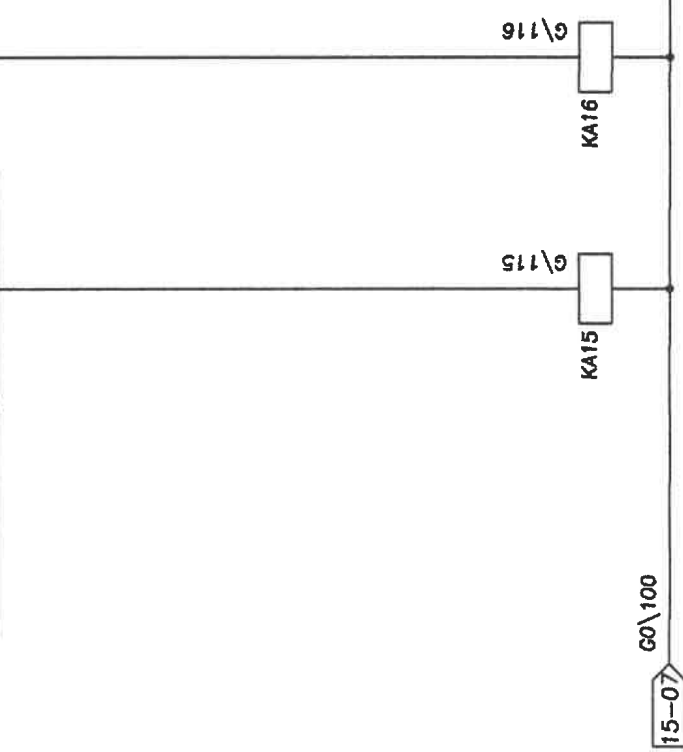
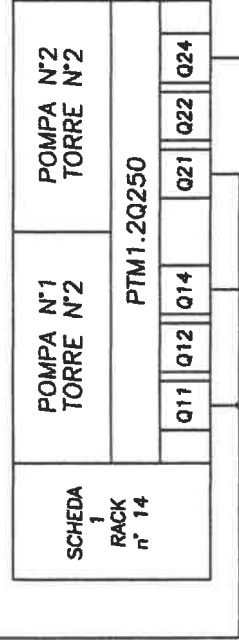
MODULO 12

MODULO 13

MODULO 14

00	01	02	03	04	05	06	07
----	----	----	----	----	----	----	----

15-07 17-00
G\101 G\101



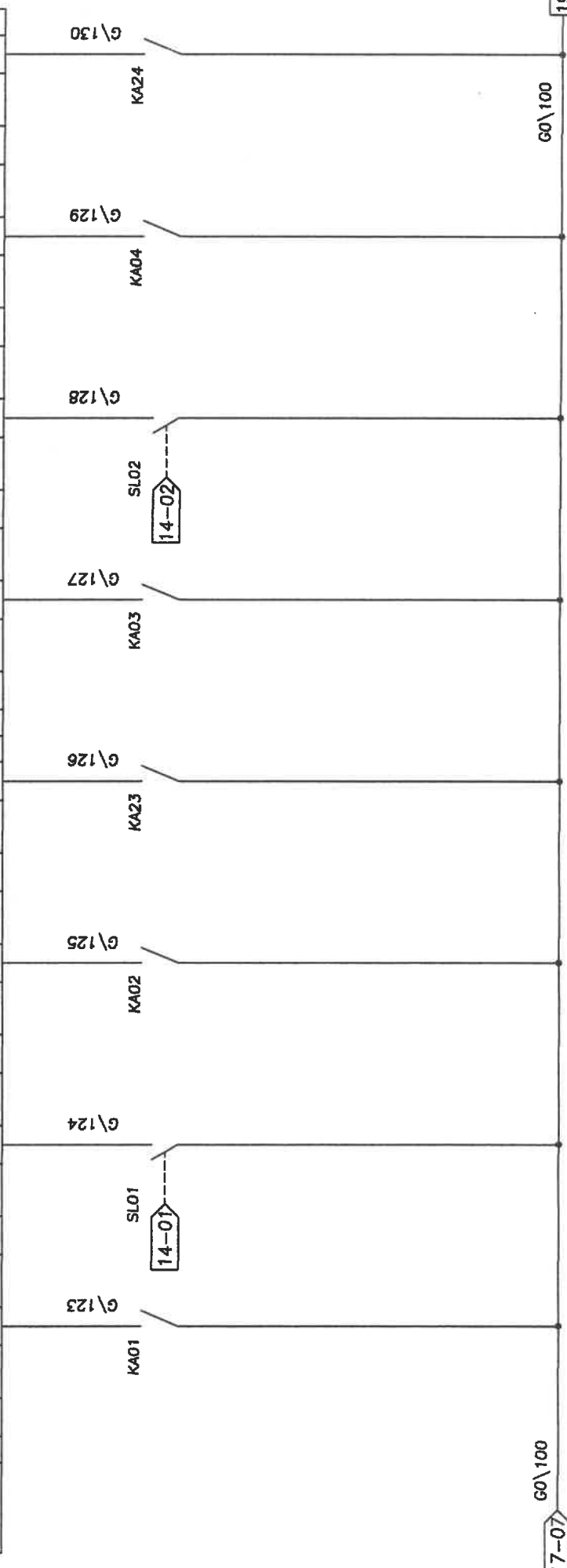
- KA15
- COM. POMPA N°1
- TORRE EVAP. N°1
- MODULO 14
- USCITE
- POMPE
- KA16
- COM. POMPA N°2
- TORRE EVAP. N°2

PROELTO IMPIANTI S.r.l.
PROGETTAZIONI ELETTRICHE
Via Indipendenza, 7/8 - 10095 GRUGLIASCO (TO)
Tel./Fax 011.40.80.163 - 40.80.824

00	01	02	03	04	05	06	07
----	----	----	----	----	----	----	----

G\101 17-07 G\101 19-00

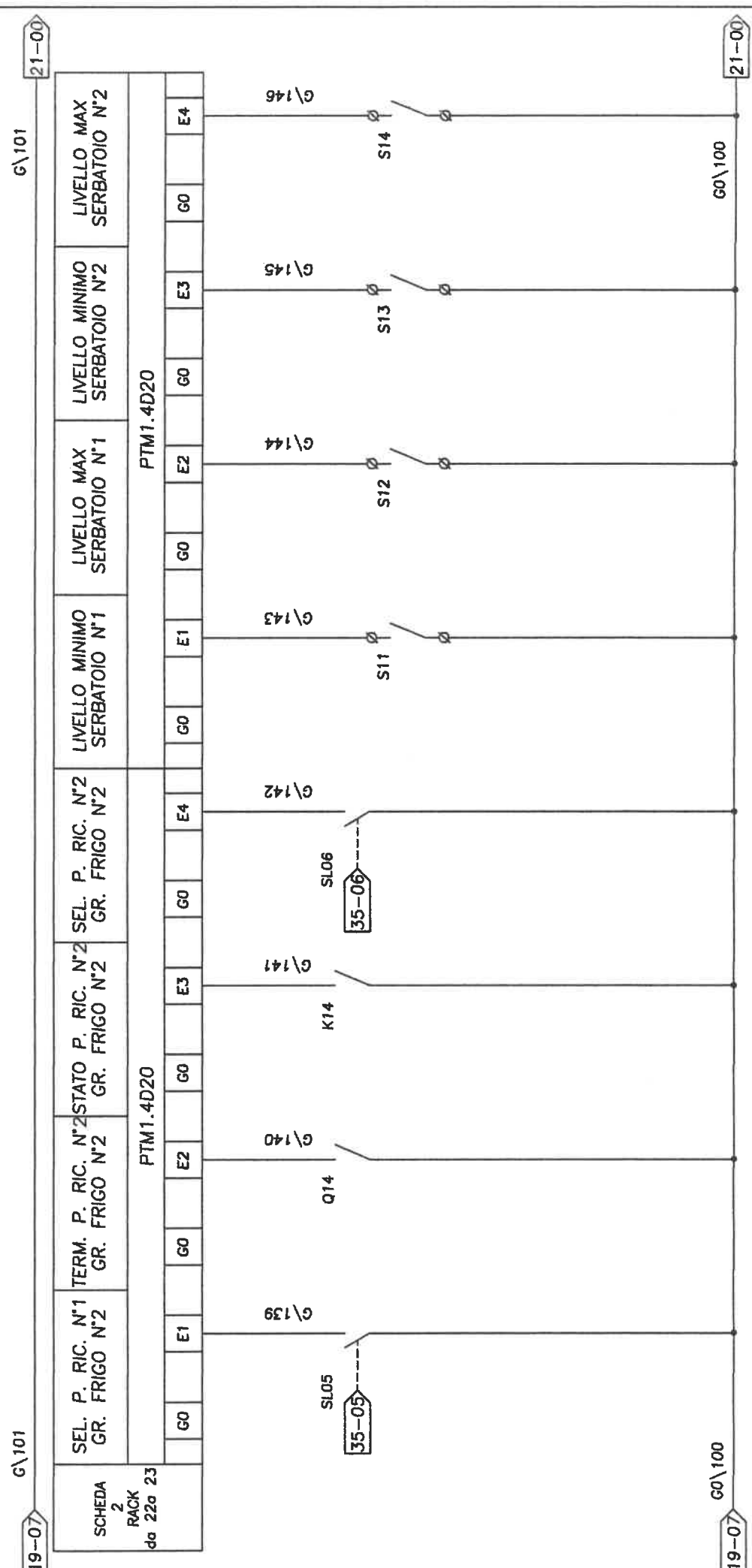
STATO GR. FRIGO N°1	SELETTORE GR. FRIGO N°1	ALLARME GR. FRIGO N°1	FLUSSO GR. FRIGO N°1	STATO GR. FRIGO N°2	SELETTORE GR. FRIGO N°2	ALLARME GR. FRIGO N°2	FLUSSO GR. FRIGO N°2
PTM1.4D20							
PTM1.4D20							
G\123	G\124	G\125	G\126	G\127	G\128	G\129	G\130



- KA01 STATO GR. FRIGO N°1
- NO - SPENTO
- NC - ACCESSO
- SL01 STATO SELETTORE
- NO - O-MANUALE
- NC - AUTOMATICO
- KA02 ALLARME GR. FRIGO N°1
- NO - ALLARME
- NC - NORMALE
- KA03 STATO GR. FRIGO N°2
- NO - SPENTO
- NC - ACCESSO
- SL02 STATO SELETTORE
- NO - O-MANUALE
- NC - AUTOMATICO
- KA04 ALLARME GR. FRIGO N°2
- NO - ALLARME
- NC - NORMALE
- KA23 FLUSSOSTO GR. FRIGO N°1
- NO - ALLARME
- NC - NORMALE
- KA24 FLUSSOSTO GR. FRIGO N°2
- NO - ALLARME
- NC - NORMALE

PROELTO IMPIANTI S.r.l.
PROIEZIONI ELETTRICHE
Via Indipendenza n° 7/8 - 10095 GRUGLIASCO (TO)
Tel./Fax 011-40.86.163 - 011-40.824

CLIENTE:	TEKIND S.r.l.	REDATTO:	COMMESSA:	TOR1004
OGGETTO:	Quadro Centrale Frigorifera QCDZ e UTA P.Int.	CONTROLLATO:	DATA:	19/05/05
IDENT. APP.:	017\04	GR.PROT. ESTERNO:	IP55	PAGINA:
00	01	02	03	04
05	06	07	20 segue 21	



S105 STATO SELETORE
 NO - 0-MANUALE
 NC - AUTOMATICO

 S106 STATO SELETORE
 NO - 0-MANUALE
 NC - AUTOMATICO

 K14 STATO P. RIC. N°1
 NO - SPENTO
 NC - ACCESO

 S11 LIVELLO MIN. SERB N°1
 NO - ALLARME
 NC - NORMALE
 CVA16

 S12 LIVELLO MAX SERB N°1
 NO - ALLARME
 NC - NORMALE
 CVA17

 S13 LIVELLO MIN. SERB N°2
 NO - ALLARME
 NC - NORMALE
 CVA18

 S14 LIVELLO MAX SERB N°2
 NO - ALLARME
 NC - NORMALE
 CVA19

PROELTO IMPIANTI S.r.l.
PROGETTAZIONI ELETTRICHE
 Via Indipendenza, 7/8 - 10095 GRUGLIASCO (TO)
 Tel. 011.40.880.163 - 011.40.880.824

PROELTO IMPIANTI S.r.l.
Via Indipendenza n° 7/8
Grugliasco (TO)

CLIENTE: **TEKIND S.r.l.**
OGGETTO: **Quadro Centrale Frigorifero QCDZ e UTA P.Int.**

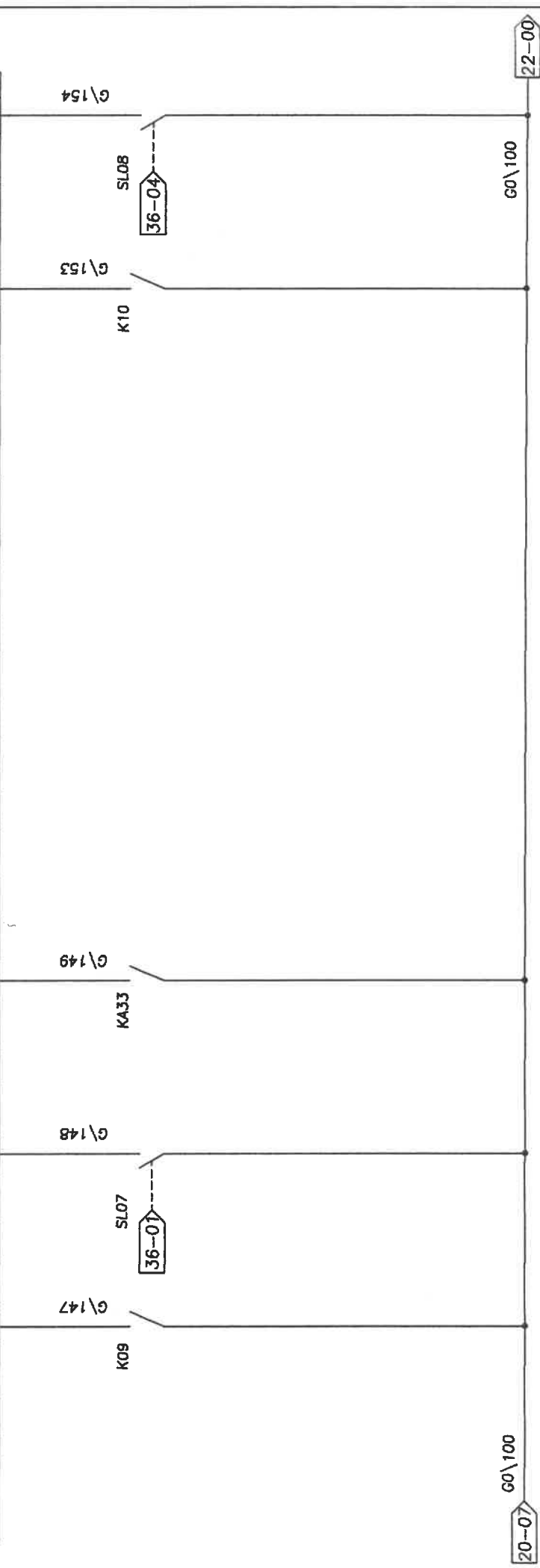
REDATTO:
CONTROLLATO:
ACCETTATO:

COMMESSA: **TOR1004**
DATA: **19/05/05**
PAGINA: **21 segue 22**

00	01	02	03	04	05	06	07
G\101							

20-07	G\101										22-00
-------	-------	--	--	--	--	--	--	--	--	--	-------

SCHEDA 2 RACK da 24a 25	PTM1.4D20				PTM1.4D20				PTM1.4D20						
	STATO VENT. TORRE N°1	SEL. VENT. TORRE N°1	TERM. VENT. TORRE N°1	DISPONIBILE	DISPONIBILE	DISPONIBILE	DISPONIBILE	STATO VENT. TORRE N°2	SEL. VENT. TORRE N°2						
G0	E1	G0	E2	G0	E3	G0	E4	G0	E1	G0	E2	G0	E3	G0	E4



K09 STATO VENT. TORRE N°1
 NC - SPENTO
 NC - ACCESO

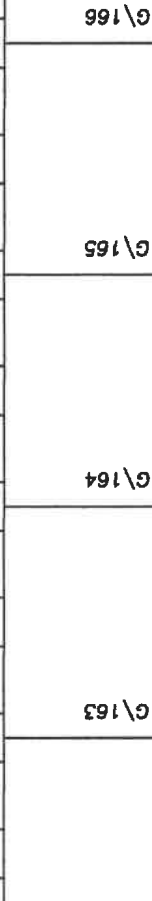
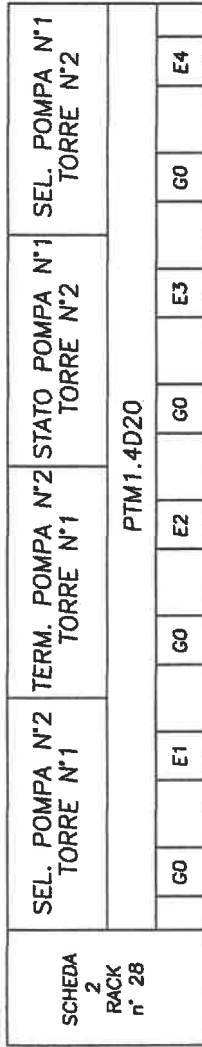
 SL07 SELETORE
 STATO NO - MANUALE
 NC - AUTOMATICO

 K433 TERM. VENT. TORRE N°1
 NO - SCATTATA
 NC - IN FUNZIONE

 SL08 STATO
 STATO NO - AUTOMATICO
 NC - SPENTO
 NC - ACCESO

PROELTO IMPIANTI S.r.l.
 PROIEZIONI ELETTRICHE
 Via Indipendenza n° 7/8 - 10095 GRUGLIASCO (TO)
 Tel./Fax 011-080-463 - 4089924

22-07 G\101 24-00



22-07 G0\100 24-00

SL10
STATO SELETORE
NO - O-MANUALE
NC - AUTOMATICO

KA30
TERM. P. N°2 TORRE N°1
NO - SCATTATA
NC - IN FUNZIONE

K07
STATO P. N°1 TORRE N°2
NO - SPENTO
NC - ACCESSO

SL11
STATO SELETORE
NO - O-MANUALE
NC - AUTOMATICO

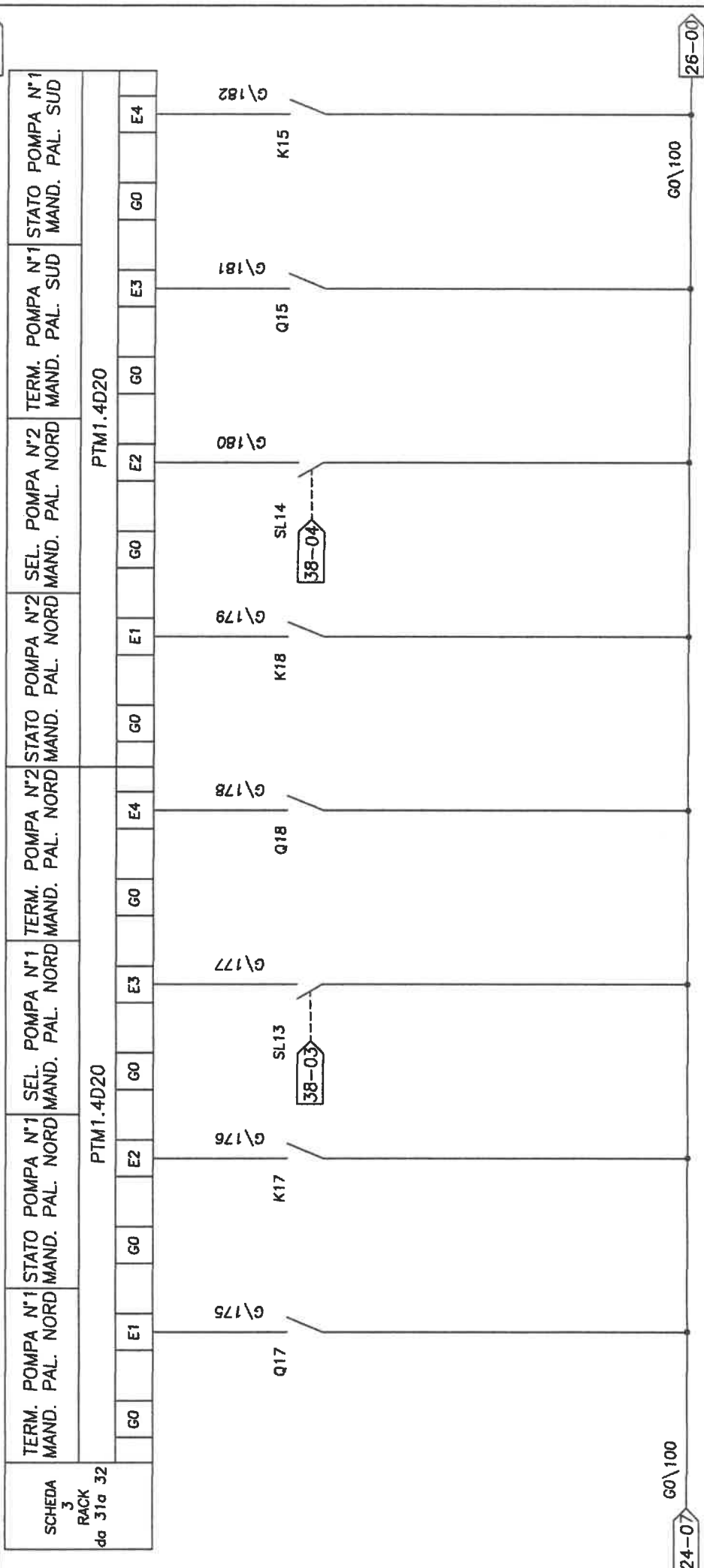
PROELTO IMPIANTI S.r.l.
Via Indipendenza n° 7/8
Grugliasco (TO)

CLIENTE: **TEKIND S.r.l.**
OGGETTO: **Quadro Centrale Frigorifera QCDZ e JTA P.int.**

REDATTO: **TOR1004**
COMMESSA: **DATA: 19/05/05**
PAGINA: **25 segue 26**

IDENT. APP.: **017\04** GR.PROT. ESTERNO: **IP55** ACCETTATO: **05** 04 03 02 01 00
06 07

G\101 24-07 G\101 26-00



Q17 TERM. P. N°1 MAND. NORD
NO - SCATTATA
NC - IN FUNZIONE

K17 STATO P. N°1 MAND. NORD
NO - SPENTO
NC - ACCESSO

SL13 STATO SELETORE
NO - 0-MANUALE
NC - AUTOMATICO

Q18 TERM. P. N°2 MAND. NORD
NO - SCATTATA
NC - IN FUNZIONE

K18 STATO P. N°2 MAND. NORD
NO - SPENTO
NC - ACCESSO

SL14 STATO SELETORE
NO - 0-MANUALE
NC - AUTOMATICO

Q15 TERM. P. N°1 MAND. SUD
NO - SPENTO
NC - ACCESSO

K15 STATO P. N°1 MAND. SUD
NO - SPENTO
NC - ACCESSO

PROELTO IMPIANTI S.r.l.
PROGETTAZIONI ELETTRICHE
Via Indipendenza n° 7/8 - 10095 GRUGLIASCO (TO)
Tel. / Fax 011 4080663 - 4080662

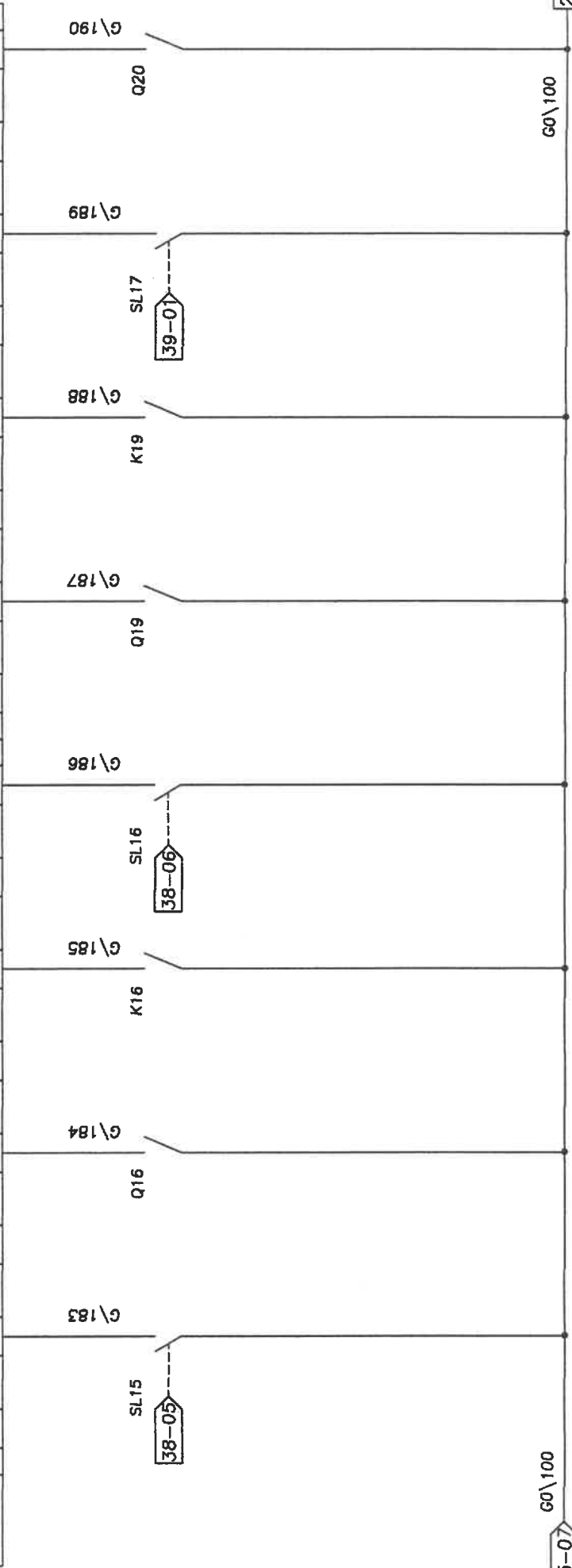
G\101

G\101

25-07

27-00

SCHEDA 3 RACK da 33a 34	SEL. POMPA N°1 MAND. PAL. SUD	TERM. POMPA N°2 MAND. PAL. SUD	STATO POMPA N°2 MAND. PAL. SUD	SEL. POMPA N°2 MAND. PAL. SUD	TERM. POMPA N°2 MAND. PAL. SUD	STATO POMPA N°1 MAND. RISTORANTE	TERM. POMPA N°1 MAND. RISTORANTE	SEL. POMPA N°1 MAND. RISTORANTE	STATO POMPA N°1 MAND. RISTORANTE	TERM. POMPA N°1 MAND. RISTORANTE	SEL. POMPA N°1 MAND. RISTORANTE	STATO POMPA N°2 MAND. RISTORANTE	TERM. POMPA N°2 MAND. RISTORANTE	SEL. POMPA N°2 MAND. RISTORANTE	STATO POMPA N°2 MAND. RISTORANTE	TERM. POMPA N°2 MAND. RISTORANTE
	PTM1.4D20															



SL15
STATO SELETORE
NO - O-MANUALE
NC - AUTOMATICO

Q16
TERM. P. N°2 MAND. SUD
NO - SCATTATA
NC - IN FUNZIONE

K16
STATO P. N°2 MAND. SUD
NO - SPENTO
NC - ACCESSO

SL16
STATO SELETORE
NO - O-MANUALE
NC - AUTOMATICO

Q19
TERM. P. N°2 MAND. SUD
NO - SCATTATA
NC - IN FUNZIONE

K19
STATO P. N°2 MAND. SUD
NO - SPENTO
NC - ACCESSO

SL17
STATO SELETORE
NO - O-MANUALE
NC - AUTOMATICO

Q20
TERM. P. N°2 MAND. RIST.
NO - SCATTATA
NC - IN FUNZIONE

PROELTO IMPIANTI S.r.l.
PROGETTAZIONE ELETTRICA
10091 GRUGLIASCO (TO)
Via Indipendenza n° 7/8
Tel. / Fax 0112 800063 - 40.800.000

PROELTO IMPIANTI S.r.l.
 a Indipendenza n° 7/8
 ugliasco (TO)

CLIENTE: **TEKIND S.r.l.**

OGGETTO: **Quadro Centrale Frigorifera QCDZ e UTA P.Int.**

IDENT. APP.: **017\04**

GR.PROT. ESTERNO:

00

01

02

03

04

05

06

07

REDATTO:

CONTROLLATO:

ACCETTATO:

COMMESSA:

DATA:

PAGINA:

TOR1004

19/05/05

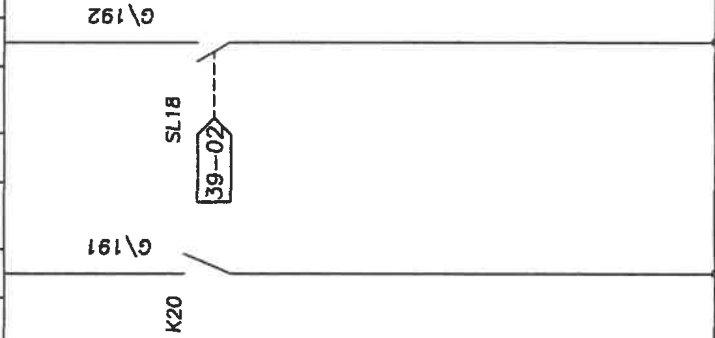
27 segue 28

G\101

G\101

28-00

SCHEDA 3 RACK n° 35	STATO POMPA N°2 SEL. POMPA N°2		DISPONIBILE		DISPONIBILE	
	MAND. RISTORANTE		MAND. RISTORANTE		MAND. RISTORANTE	
PTM1.4D20						
G0	E1	G0	E2	G0	E3	E4



G0\100

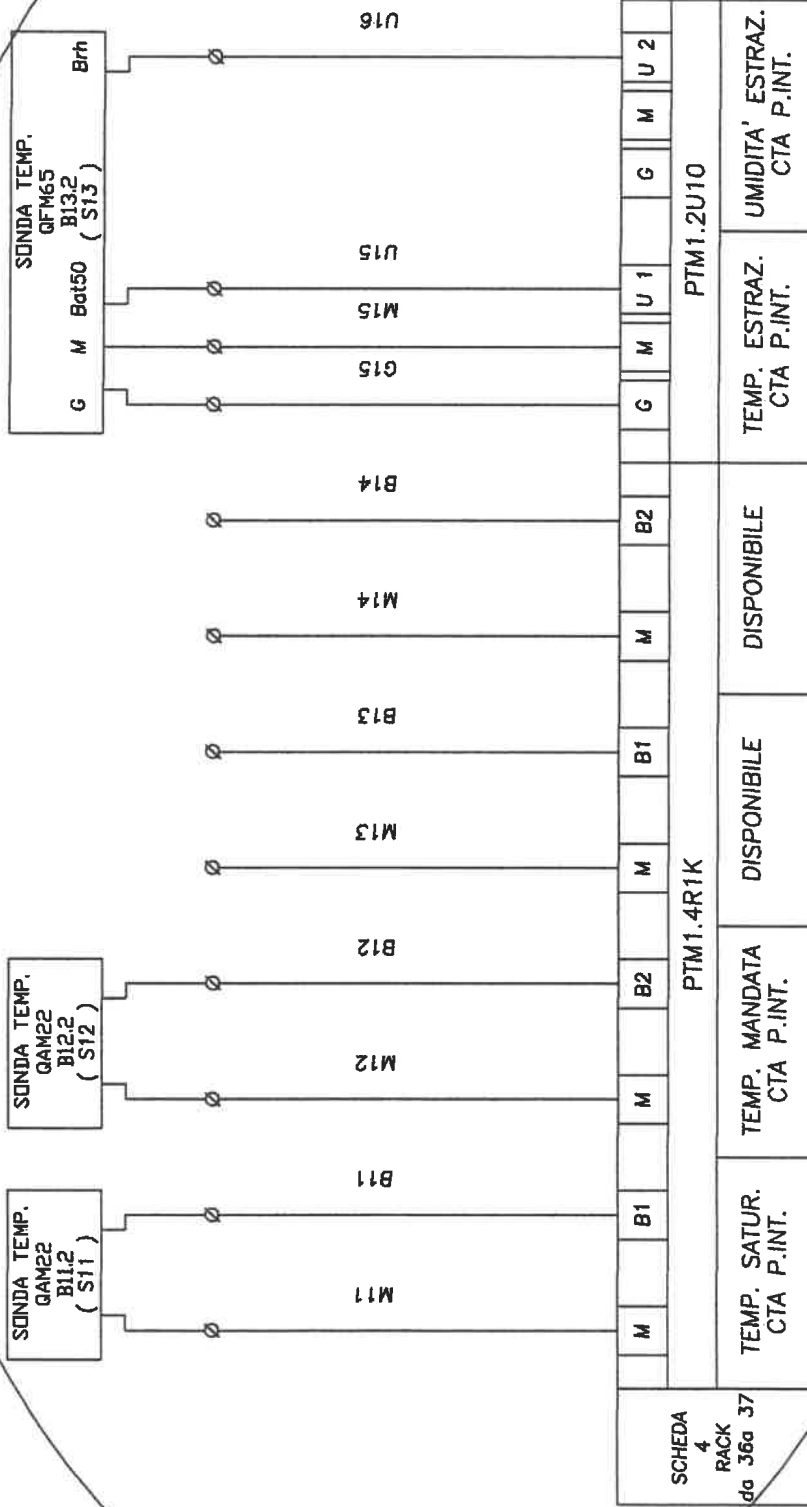
G0\100

28-00

K20 STATO P. N°2 MAND. SUD
 NO - SPENTO
 NC - ACCESSO

SL18 STATO SELETTORE
 NO - 0 - MANUALE
 NC - AUTOMATICO

PROELTO IMPIANTI S.r.l.
PROGETTAZIONI ELETTRICHE
 Via Indipendenza, 7/8 - 10095 GRUGLIASCO (TO)
 Tel./Fax 011 40 80.365 - 40.80.824



PROELTO IMPIANTI S.r.l.
PROGETTAZIONI ELETTRICHE
Via Indipendenza n° 7/8 - 10095 GRUGLIASCO (TO)
Tel./Fax 011/40.80.163 - 40.80.824

S13
SONDA
CVA32
MODULO 37
INGRESSI
UTA P.INT.

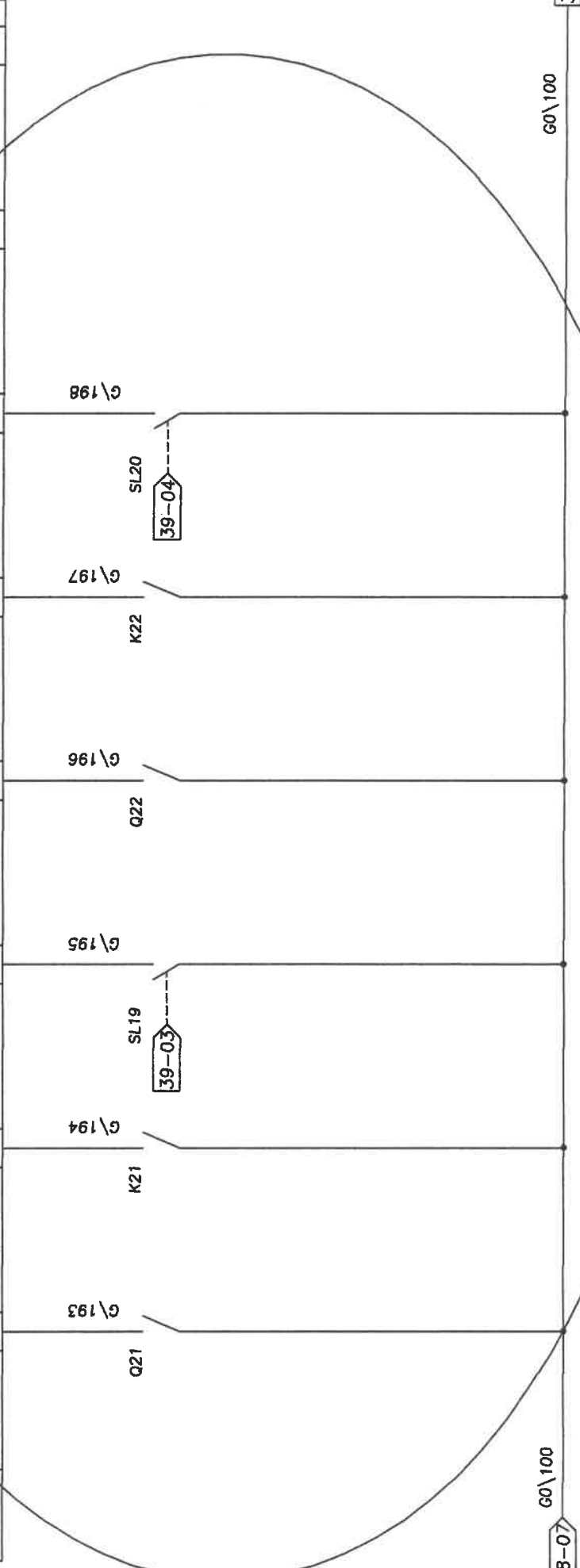
S12
SONDA
CVA31
MODULO 36
INGRESSI
UTA P.INT.

S11
SONDA
CVA30

00	01	02	03	04	05	06	07
G\101							

28-07	G\101							30-00
-------	-------	--	--	--	--	--	--	-------

SCHEDA 4 RACK n° 38	INT. TERM. P. N°1 STATO POMPA N°1 MAND. P. INTERR. MAND. P. INTERR.	SEL. POMPA N°1 MAND. P. INTERR. MAND. P. INTERR.	INT. TERM. P. N°2 STATO POMPA N°2 MAND. P. INTERR. MAND. P. INTERR.	SEL. POMPA N°2 MAND. P. INTERR. MAND. P. INTERR.	DISPONIBILE	DISPONIBILE
	PTM1.8D20E					



Q21
TERM. P. N°1 MAND. P. INT.
NO - SCATTATA
NC - IN FUNZIONE

K21
STATO P. N°1 MAND. P. INT.
NO - SPENTO
NC - ACCESSO

SL19
SELETORE
NO - O-MANUALE
NC - AUTOMATICO

Q22
TERM. P. N°2 MAND. P. INT.
NO - SCATTATA
NC - IN FUNZIONE

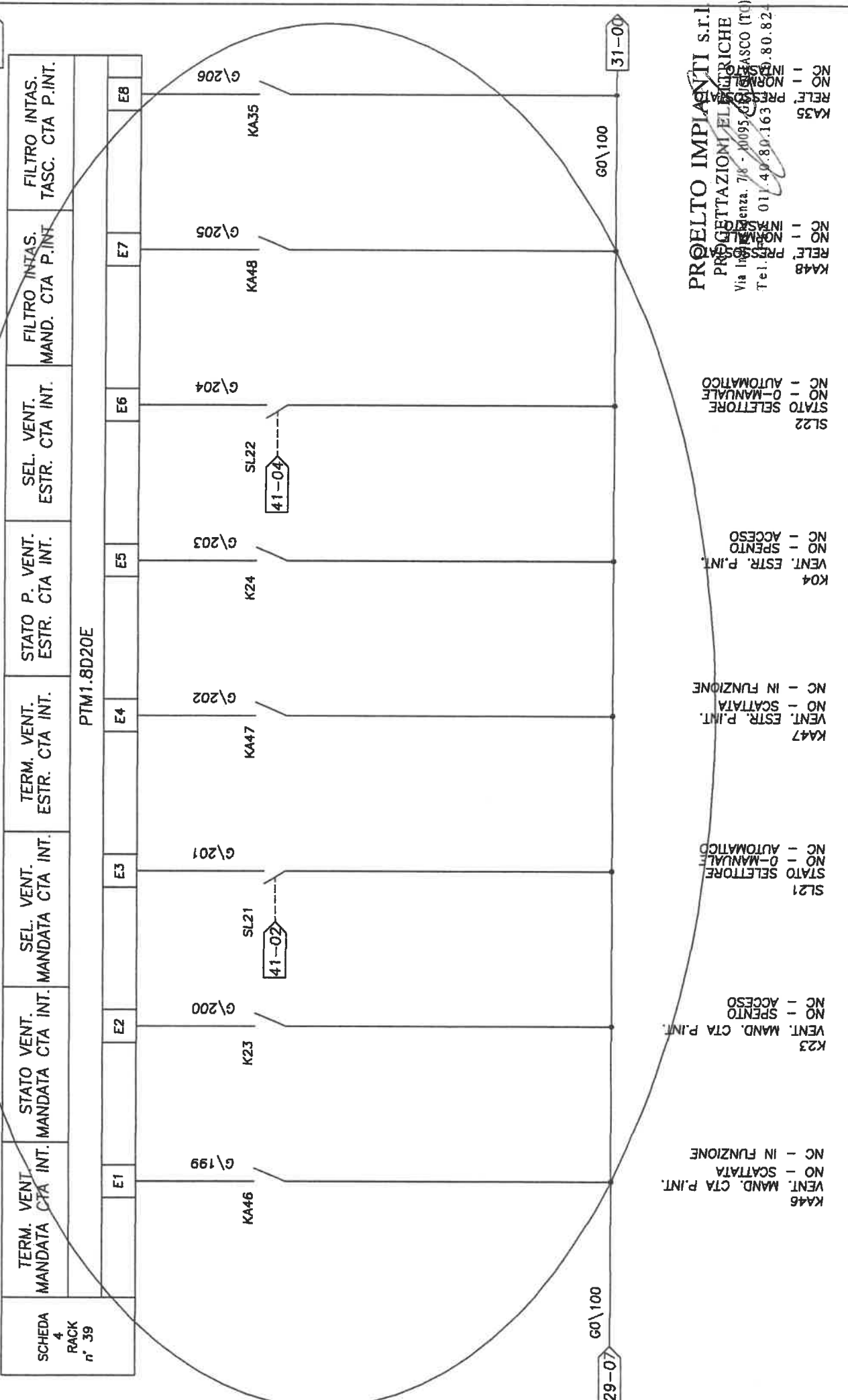
K22
STATO P. N°2 MAND. P. INT.
NO - SPENTO
NC - ACCESSO

SL20
SELETORE
NO - O-MANUALE
NC - AUTOMATICO

28-07	G\100							30-00
-------	-------	--	--	--	--	--	--	-------

00	01	02	03	04	05	06	07
----	----	----	----	----	----	----	----

G\101 29-07 31-00 G\101 31-00



KA46
VENT. MAND. CTA P.INT.
NO - SCATTATA
NC - IN FUNZIONE

K23
VENT. MAND. CTA P.INT.
NO - SPENTO
NC - ACCESSO

SL21
STATO SELETORE
NO - 0-MANUALE
NC - AUTOMATICO

KA47
VENT. ESTR. P.INT.
NO - SCATTATA
NC - IN FUNZIONE

K04
VENT. ESTR. P.INT.
NO - SPENTO
NC - ACCESSO

SL22
STATO SELETORE
NO - 0-MANUALE
NC - AUTOMATICO

KA48
VENT. MAND. CTA P.INT.
NO - SPENTO
NC - ACCESSO

KA35
VENT. MAND. CTA P.INT.
NO - SPENTO
NC - ACCESSO

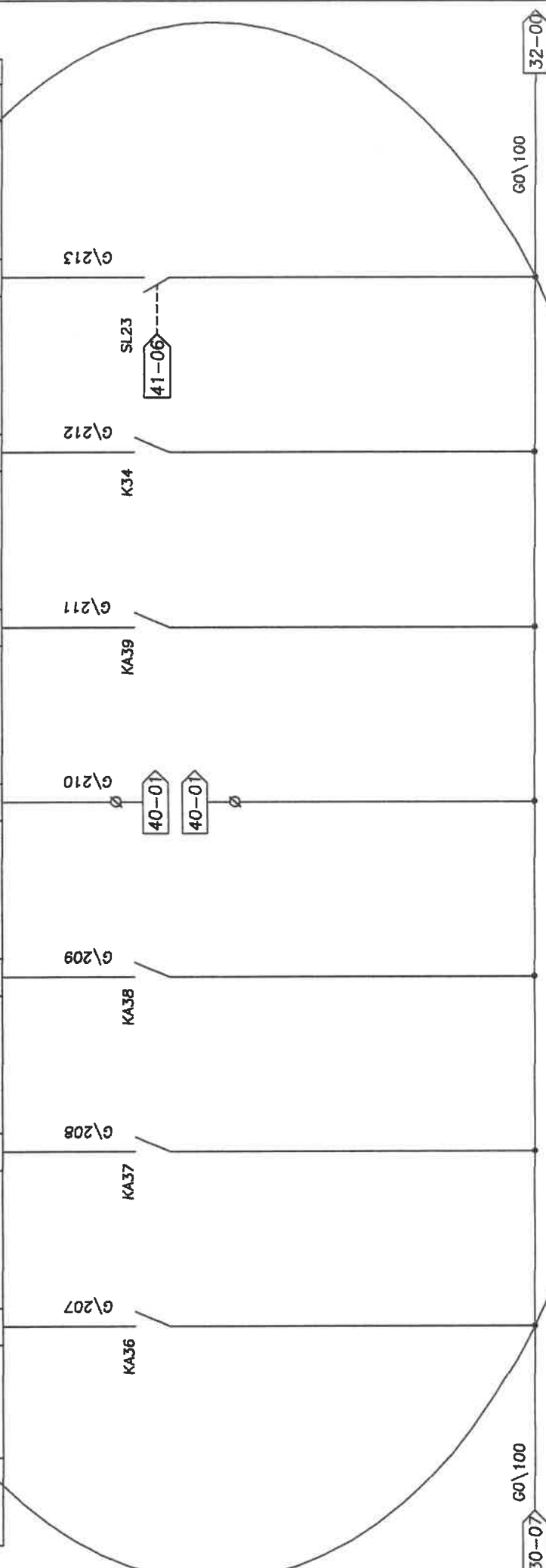
PROELTO IMPIANTI S.r.l.
PROGETTAZIONI ELETTRICHE
Via Indipendenza, 7/8 - 10095 GRUGLIASCO (TO)
Tel. 011.40.80.163
Fax 011.40.80.82

00	01	02	03	04	05	06	07
----	----	----	----	----	----	----	----

G\101 30-07 G\101 32-00

FLUSSO MANDATA CTA INT.	FLUSSO ESTR. CTA INT.	ANTIGELO MANDATA CTA INT.	STATO SERRANDA ESTERNA UTA A	INT. TERM. EV. UMIDIF. UTA	STATO EV. UMIDIF. UTA	SELETORE EV. UMIDIF. UTA	DISPONIBILE
E1	E2	E3	E4	E5	E6	E7	E8

PTM1.8D20E



PROELTO IMPIANTI S.r.l.
 PROIEZIONI ELETTRICHE
 Via Indipendenza, 7/8 - 10095 GRUGLIASCO (TO)
 Tel./Fax: 011.4080.163 - 40.80.824

- KA36 RELE FLUSSOSTATO NO - INFIASATO NC - INFIASATO
- KA37 RELE FLUSSOSTATO NO - NORMALE NC - INFIASATO
- KA38 RELE ANTIGELO NO - ALARME NC - NORMALE
- V01 SERR. EST. NO - APERTA NC - CHIUSA CVA33 MODULO 4 INGRESSI
- KA39 ELETTROV. H20 NO - SCATTATA NC - IN FUNZIONE
- K34 ELETTROV. H20 NO - SPENTO NC - ACCESO
- SL23 STATO NO - NC

CLIENTE: TEKIND S.r.l.

OGGETTO: Quadro Centrale Frigorifera QCDZ e UTA P.int.

IDENT. APP.: 017\04

GR.PROT. ESTERNO: IP55

REDATTO:

CONTROLLATO:

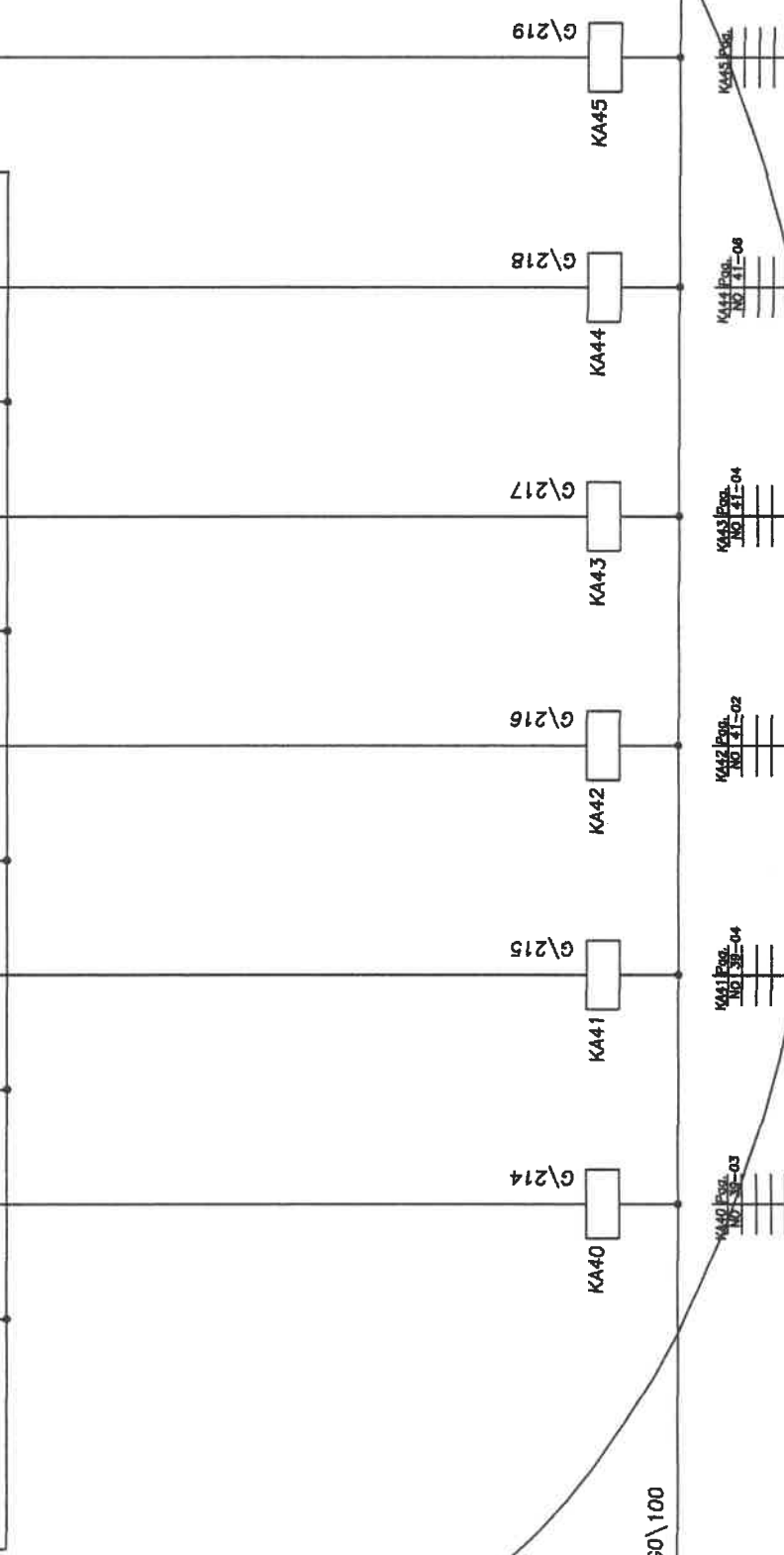
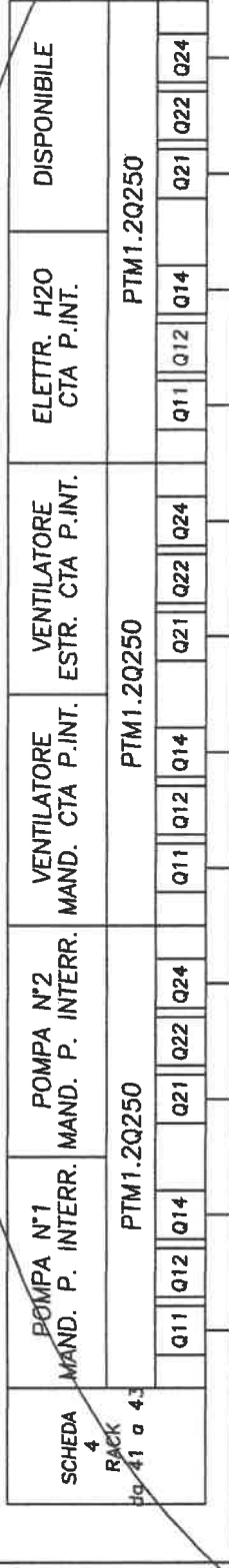
ACCETTATO:

COMMESSA:

DATA: 19/05/05

PAGINA: 32 segue 33

00 01 02 03 04 05 06 07

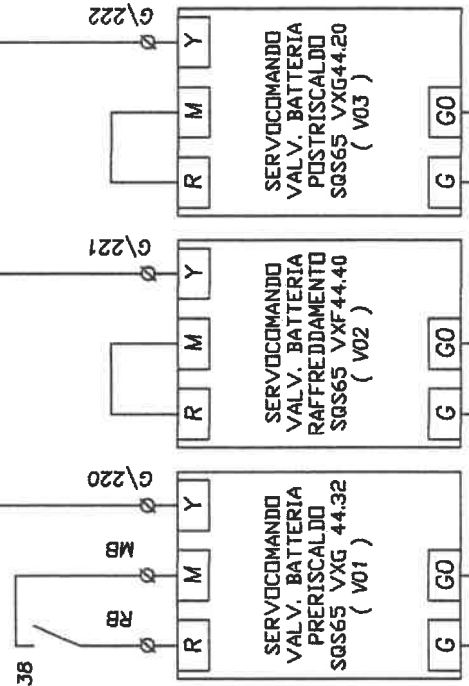


PROELTO IMPIANTI S.r.l.
PROGETTAZIONI ELETTRICHE
Via Indipendenza, 7/8 10095 GRUGLIASCO (TO)
Tel./Fax 011.40.80.163 - 40.80.824

KA45
DIPSPONIBILE
USCITE
MODULO 43
UMID. CTA P.INT.
COM. ELETTRON.
KA44
ESTR. CTA P.INT.
COM. VENT.
KA43
USCITE
MODULO 42
MANDATA CTA P.INT.
COM. VENT.
KA42
MANDATA CTA P.INT.
COM. POMPA N°2
KA41
USCITE
MODULO 41
MANDATA CTA P.INT.
COM. POMPA N°1
KA40

G\101

G\101

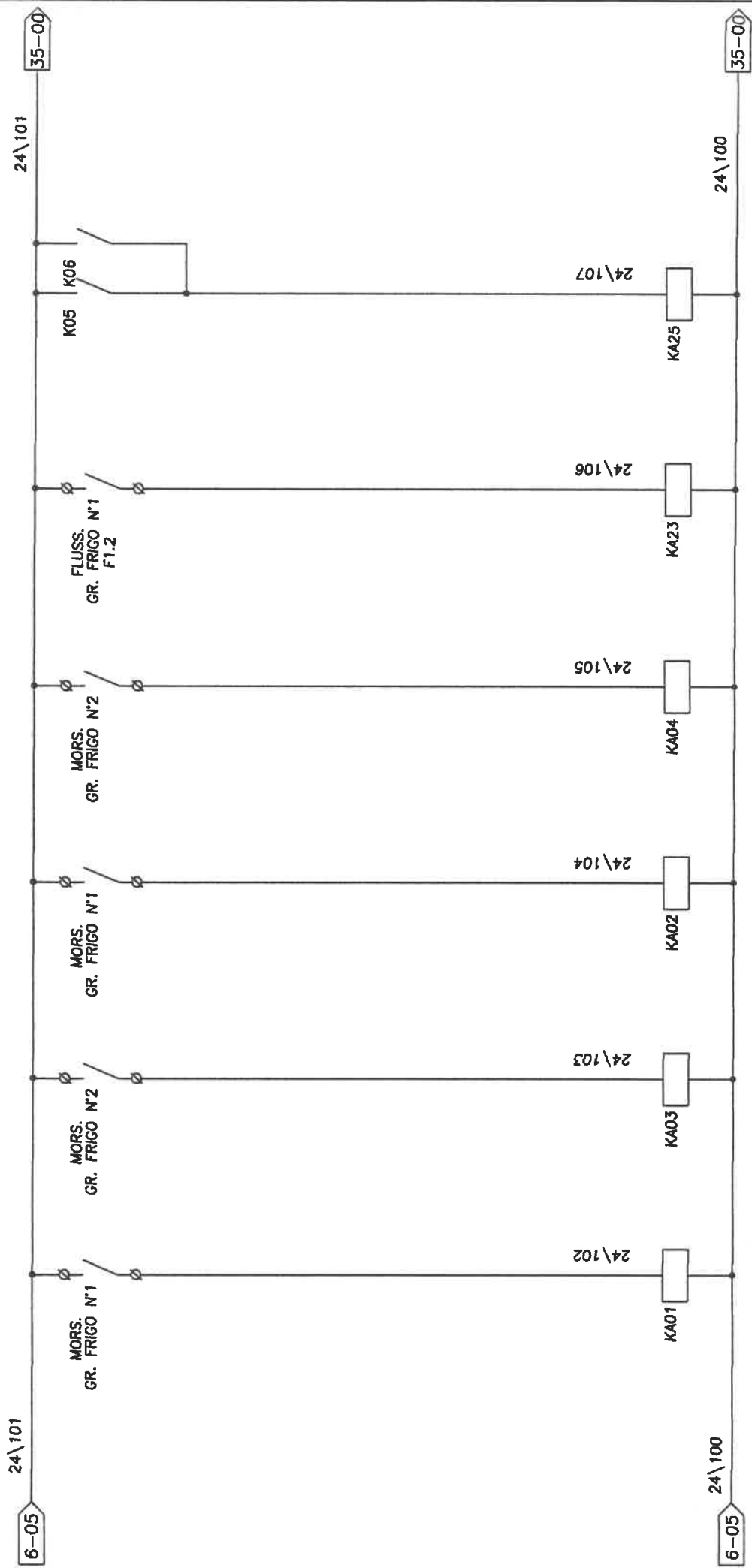


G0\100

G0\100

- V01 VALVOLA PRERISC.
- CV434
- V02 VALVOLA RAFFRED.
- CV435
- MODULO 44
- USCITE
- V03 VALVOLA POSTRISC.
- CV436

00	01	02	03	04	05	06	07
----	----	----	----	----	----	----	----



KA01
GR. FRIGO N°1
SEGN. STATO
CVA20

KA03
GR. FRIGO N°2
SEGN. STATO
CVA21

KA02
GR. FRIGO N°1
SEGN. ALLARME
CVA22

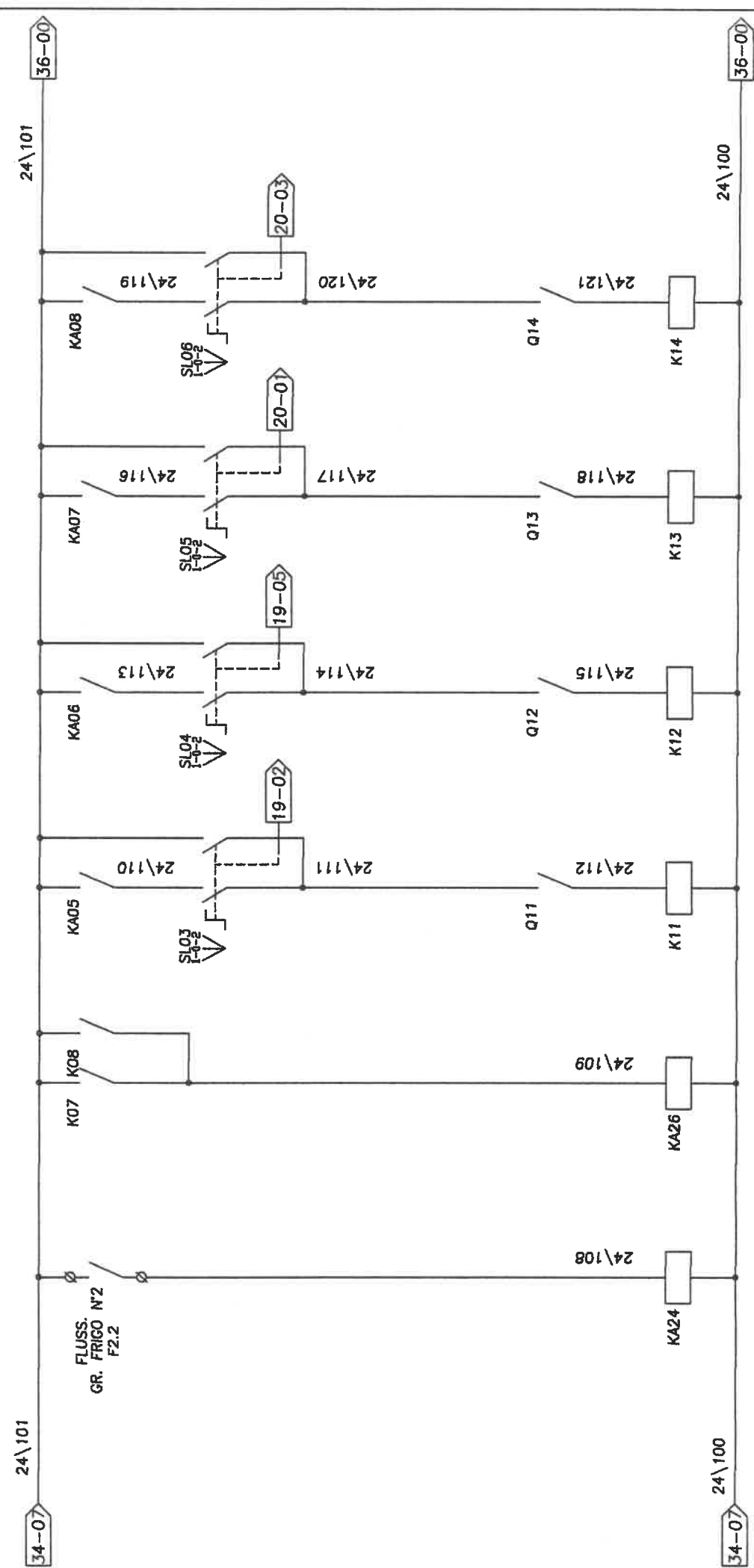
KA04
SEGN. ALLARME
GR. FRIGO N°2
CVA23

KA23
GR. FRIGO N°1
FLUSSOSTATO
CVA24

KA25
TORRE
CONSENSO
CVA25

PROELTO IMPIANTI S.r.l.
PROGETTAZIONI ELETTRICHE
Via Indipendenza, 7/8 - 10095 GRUGLIASCO (TO)
Tel./Fax: 011.40.80.163 - 40.80.824

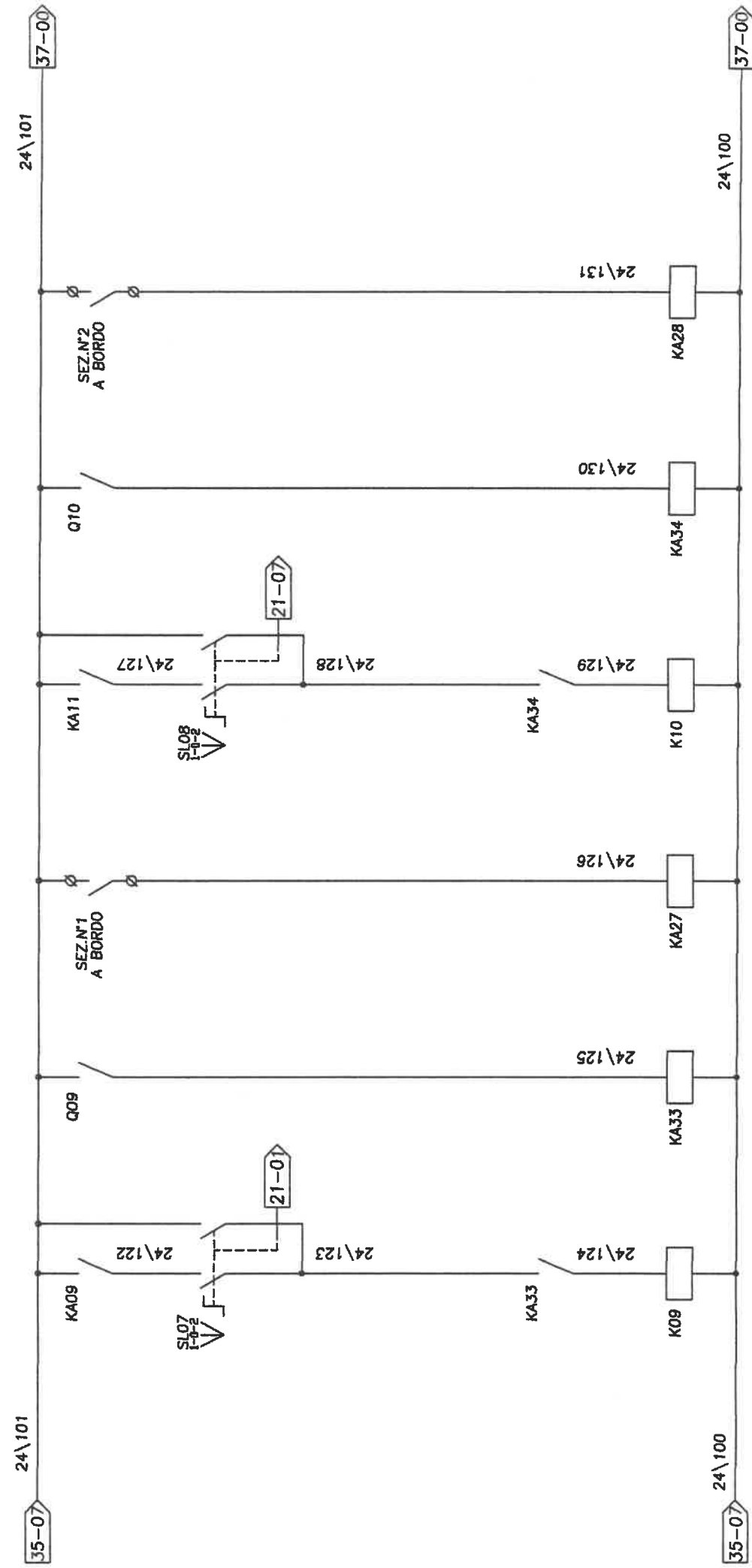
00	01	02	03	04	05	06	07
----	----	----	----	----	----	----	----



PROELTO IMPIANTI S.r.l.
PROGETTAZIONI ELETTRICHE
Via Indipendenza, 7/8 - 10095 GRUGLIASCO (TO)
Tel./Fax: 011.011.80.163 - 40.80.824

- KA24 GR. FRIGO N°2 CVA26
- KA26 CONSENSO DA TORRE N°2 CVA27
- K11 POMPA RIRC. N°1 GR. FRIGO N°1 SLO3 POMPA RIRC. N°1 AUT-0-MAN
- K12 POMPA RIRC. N°2 GR. FRIGO N°1 SLO4 POMPA RIRC. N°2 AUT-0-MAN
- K13 POMPA RIRC. N°1 GR. FRIGO N°2 SLO5 POMPA RIRC. N°1 AUT-0-MAN
- K14 POMPA RIRC. N°1 GR. FRIGO N°2 SLO6 POMPA RIRC. N°1 AUT-0-MAN

00	01	02	03	04	05	06	07
IDENT. APP.	GR.PROT. ESTERNI	IP55					
017\04							



KA33 P.01
NO. 21-02
NO. 21-01
NO. 21-01
NO. 21-02

K09
VENTILATORE
TORRE N°1
SLO7
VENTILATORE
AUT-O-MAN

KA33
INT. TERM. 009

KA27 P.01
NO. 27-02
NO. 27-01
NO. 27-01
NO. 27-02

KA27
CONTATTO
SEGNALIZAZIONE N°1
SEGNALATORE
CVA28

KA34 P.01
NO. 34-01
NO. 34-04
NO. 34-04
NO. 34-04

K10
VENTILATORE
TORRE N°2
SLO8
VENTILATORE
AUT-O-MAN

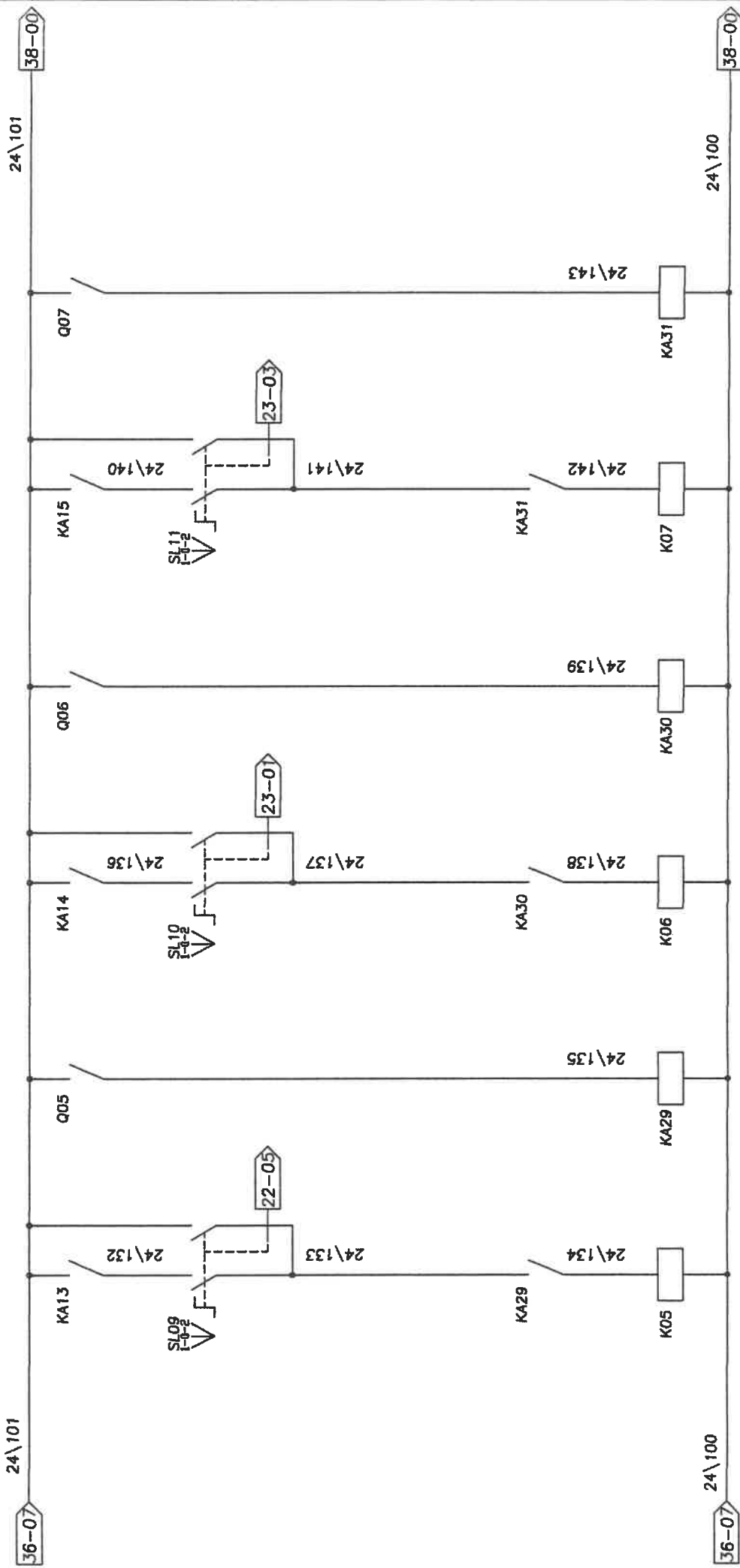
KA34
INT. TERM. 010

KA28 P.01
NO. 28-07
NO. 28-04
NO. 28-04
NO. 28-04

KA28
CONTATTO
SEGNALAZIONE
SEGNALATORE
CVA29

PROELTO IMPIANTI S.r.l.
PROGETTAZIONI ELETTRICHE
Via Indipendenza n° 7/8 - 10095 GRUGLIASCO (TO)
Tel./Fax 011-40.80.163 - 40.80.824

00	01	02	03	04	05	06	07
24\101	24\101	24\101	24\101	24\101	24\101	24\101	24\101



KA29 01
 KA29 02
 KA29 03
 KA29 04
 KA29 05
 KA29 06
 KA29 07
 KA29 08

K05
 POMPA MAND. N°1
 TORRE N°1
 SL09
 POMPA MAND. N°1
 AUT-O-MAN

INT. TERM. Q05

KA30 01
 KA30 02
 KA30 03
 KA30 04
 KA30 05
 KA30 06
 KA30 07
 KA30 08

K06
 POMPA MAND. N°2
 TORRE N°1
 SL10
 POMPA MAND. N°2
 AUT-O-MAN

INT. TERM. Q06

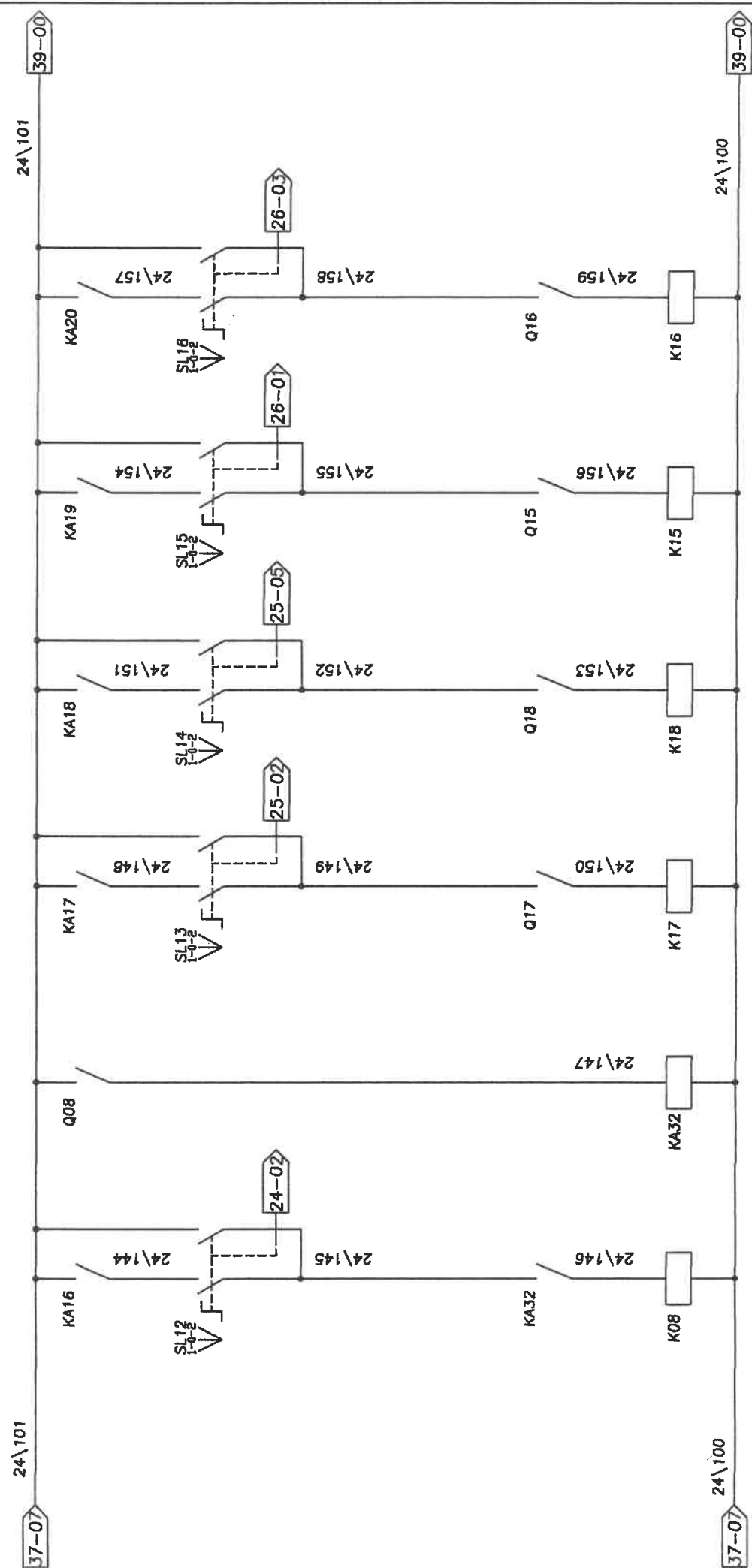
KA31 01
 KA31 02
 KA31 03
 KA31 04
 KA31 05
 KA31 06
 KA31 07
 KA31 08

K07
 POMPA MAND. N°1
 TORRE N°2
 SL11
 POMPA MAND. N°1
 AUT-O-MAN

INT. TERM. KA31

PROELTO IMPIANTI S.r.l.
 PROGETTAZIONI ELETTRICHE
 Via Indipendenza, 7/8 - 10095 GRUGLIASCO (TO)
 Tel/Fax 011.40.80.163 - 40.80.824

CLIENTE:	TEKIND S.r.l.	REDATTO:	COMMESSA:	TOR1004
OGGETTO:	Quadro Centrale Frigorifera QCDZ e UTA P.Int.	CONTROLLATO:	DATA:	19/05/05
IDENT. APP.:	017\04	ACCELTATO:	PAGINA:	38 segue 39
	02		06	07
	03		05	
	04			
	05			



80
100
120
140
160
180
200
220
240

PROELTO IMPIANTI S.r.l.
PROGETTAZIONI ELETTRICHE
Via Indipendenza n° 7/8 - 10095 GRUGLIASCO (TO)
Tel./Fax n° 011-430.163 - 40.80.824

KA32 INT. TERM. Q08
SL12 POMPA MAND. N°2
SL15 POMPA MAND. N°1
SL14 PALAZZINA NORD
SL16 PALAZZINA SUD
AUT-0-MAN

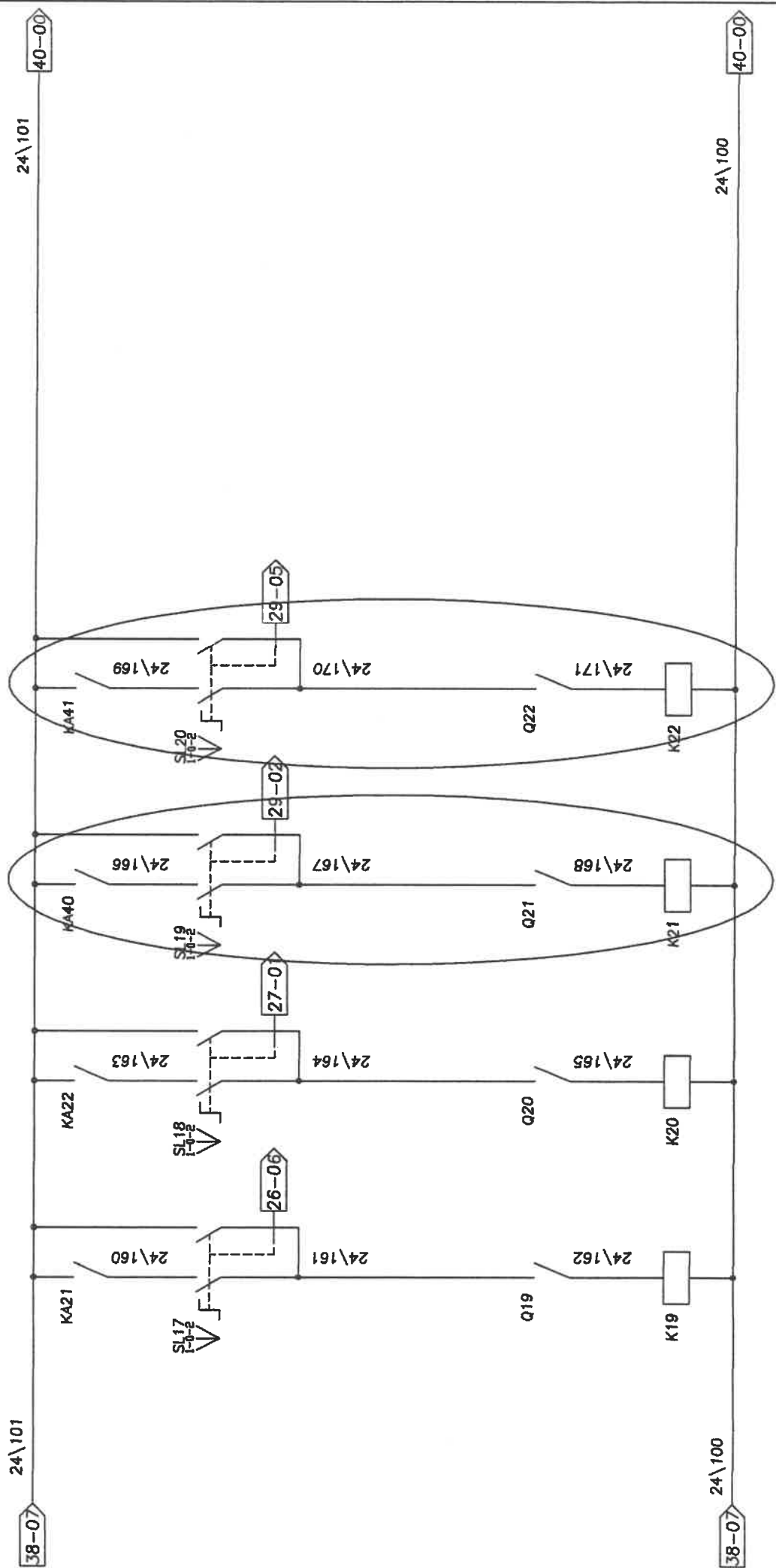
K08 POMPA MAND. N°2
K15 PALAZZINA SUD
K18 POMPA MAND. N°2
K16 PALAZZINA NORD
AUT-0-MAN

Q08 24\144
Q17 24\148
Q18 24\151
Q15 24\154
Q16 24\157

24\101 37-07 39-00

24\100 37-07 39-00

00	10	02	03	04	05	06	07
IDENT. APP.: 017\04		GR.PROT. ESTERNO: IP55		ACCELTATO:		06	



- K19 POMPA MAND. N.1 RISTORANTE
- SL17 POMPA MAND. N.1 AUT-0-MAN
- K20 POMPA MAND. N.1 PALAZZINA NORD
- SL18 POMPA MAND. N.1 AUT-0-MAN
- K21 POMPA MAND. N.1
- SL19 POMPA MAND. N.1 AUT-0-MAN
- K22 POMPA MAND. N.2
- SL20 POMPA MAND. N.2 AUT-0-MAN

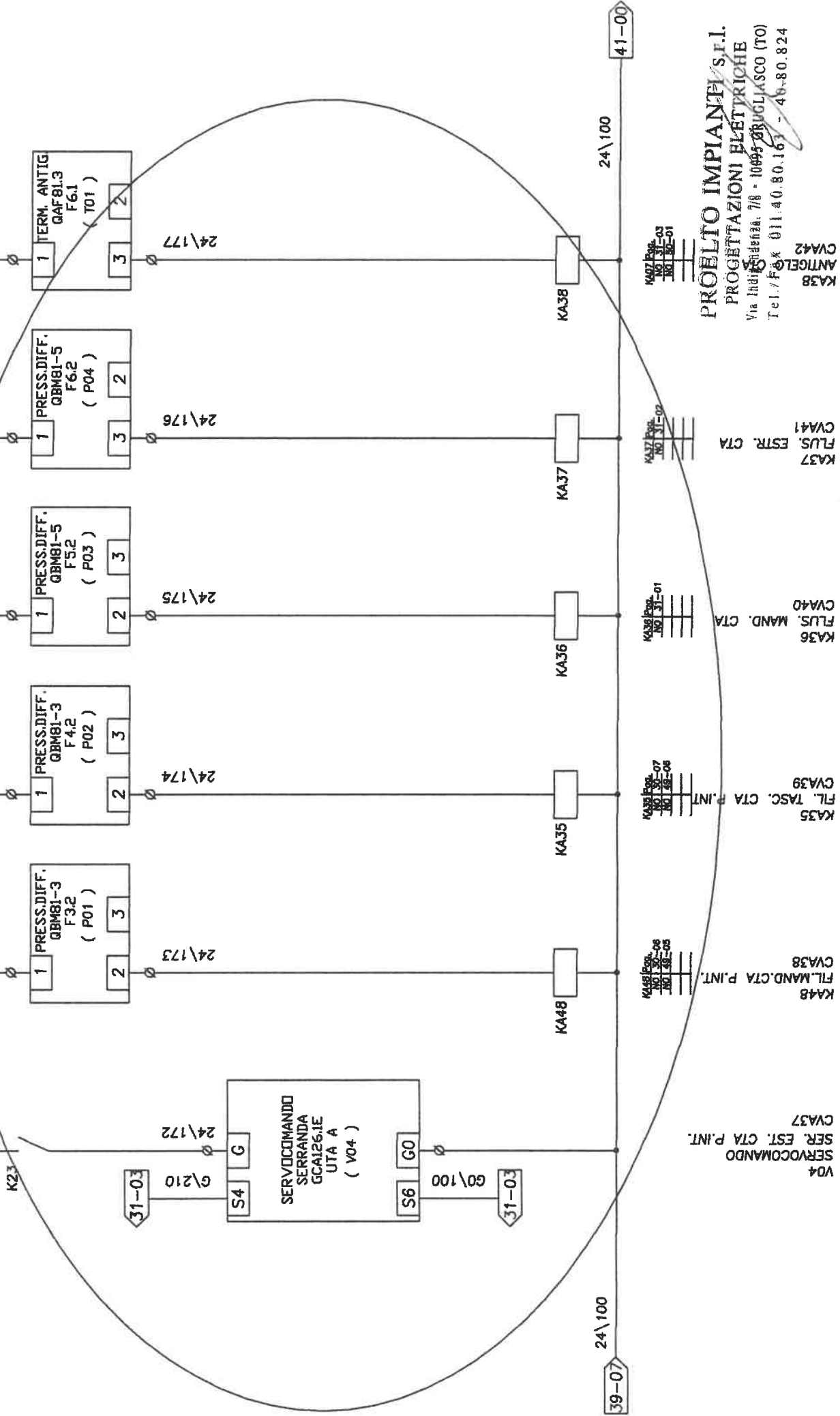
PROELTO IMPIANTI S.r.l.
PROGETTAZIONI ELETTRICHE
Via Indipendenza, 7/8 - 10095 GRUGLIASCO (TO)
Tel./Fax 011.40.80.163 - 40.80.824

00 01 02 03 04 05 06 07

39-07 24\101

24\101

41-00



V04
SERVOCOMANDO
SER. EST. CTA P.INT.
CVA37

KA48
FIL.MAND.CTA P.INT.
CVA38

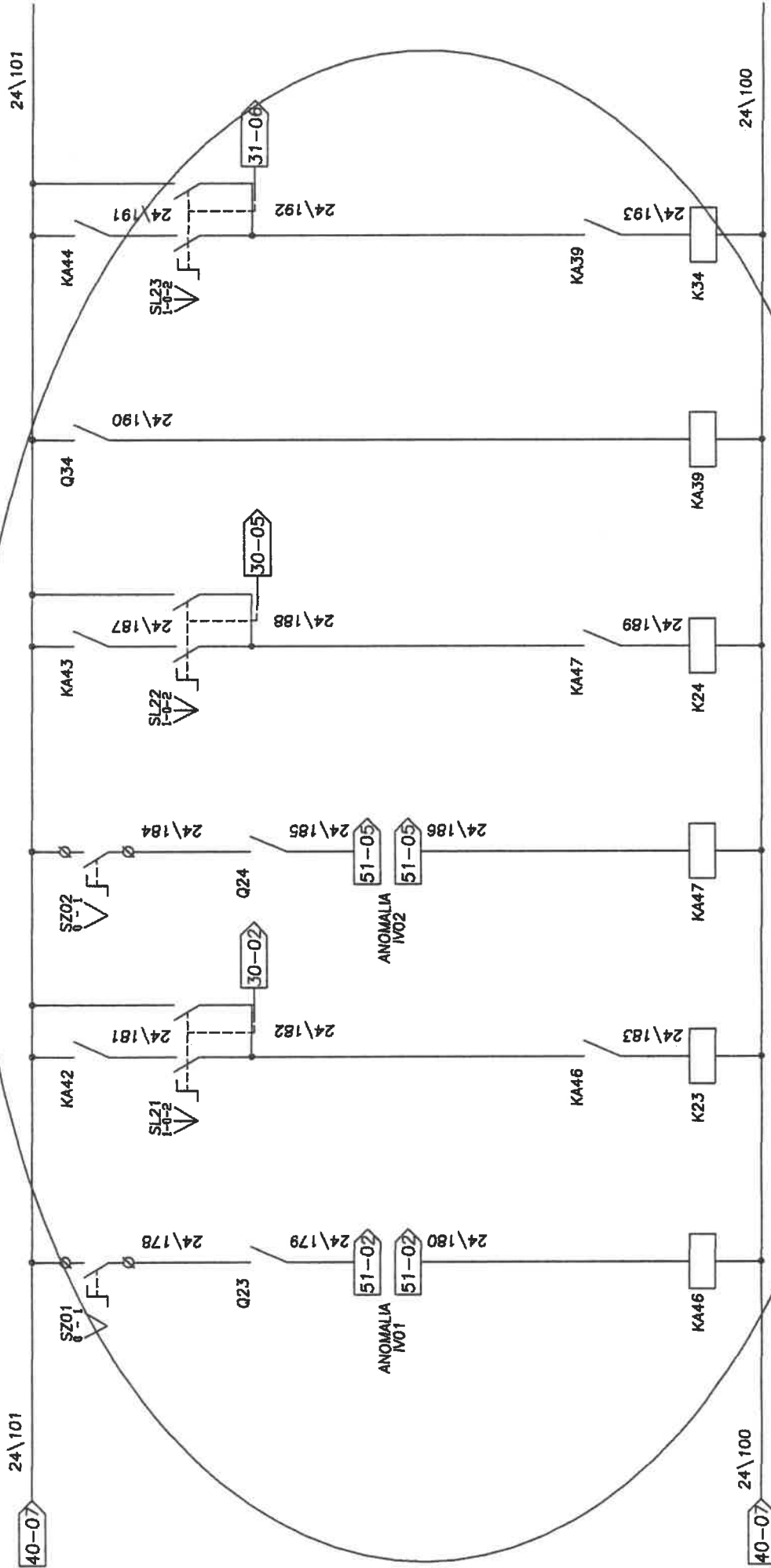
KA35
FIL.TASC.CTA P.INT.
CVA39

KA36
FLUS. MAND. CTA
CVA40

KA37
FLUS. ESTR. CTA
CVA41

KA38
ANTICEL
CVA42

PROELTO IMPIANTI S.r.l.
PROGETTAZIONI ELETTRICHE
Via Indipendenza, 7/8 - 10099 Grugliasco (TO)
Tel./Fax 011.40.80.163 - 40-80.824



KA46
NO 41-02
NO 48-08
NO 48-08

KA46
RELE' ANOMALIE
CVA43

KA47
NO 41-04
NO 41-04
NO 48-02

KA47
RELE' ANOMALIE
CVA44

KA39
NO 41-04
NO 41-04
NO 48-04

KA39
RELE' ANOMALIE

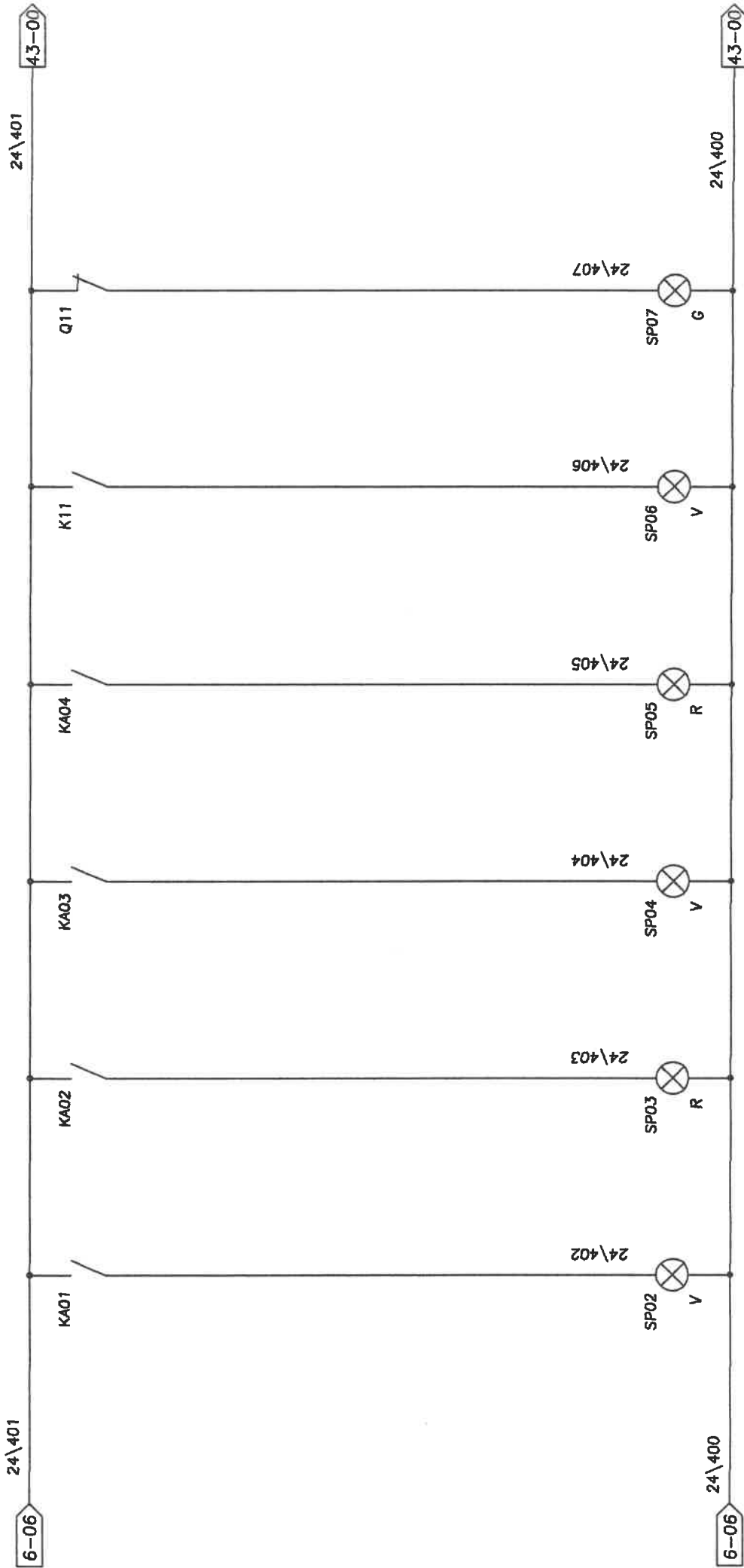
PROELTO IMPIANTI S.r.l.
PROGETTAZIONI ELETTRICHE
Via Indipendenza n. 7/8 - 10095-GRUGLIASCO (TO)
Tel./Fax 011.40.80.163 - 40.80.824

SL23
ELETTR.
AUT-0

SL22
VENT. ESTR. CTA
AUT-0-MAN
K24
POT. VENT. MAND. CTA

SL21
VENT. MAND. CTA
AUT-0-MAN
K23
POT. VENT. MAND. CTA

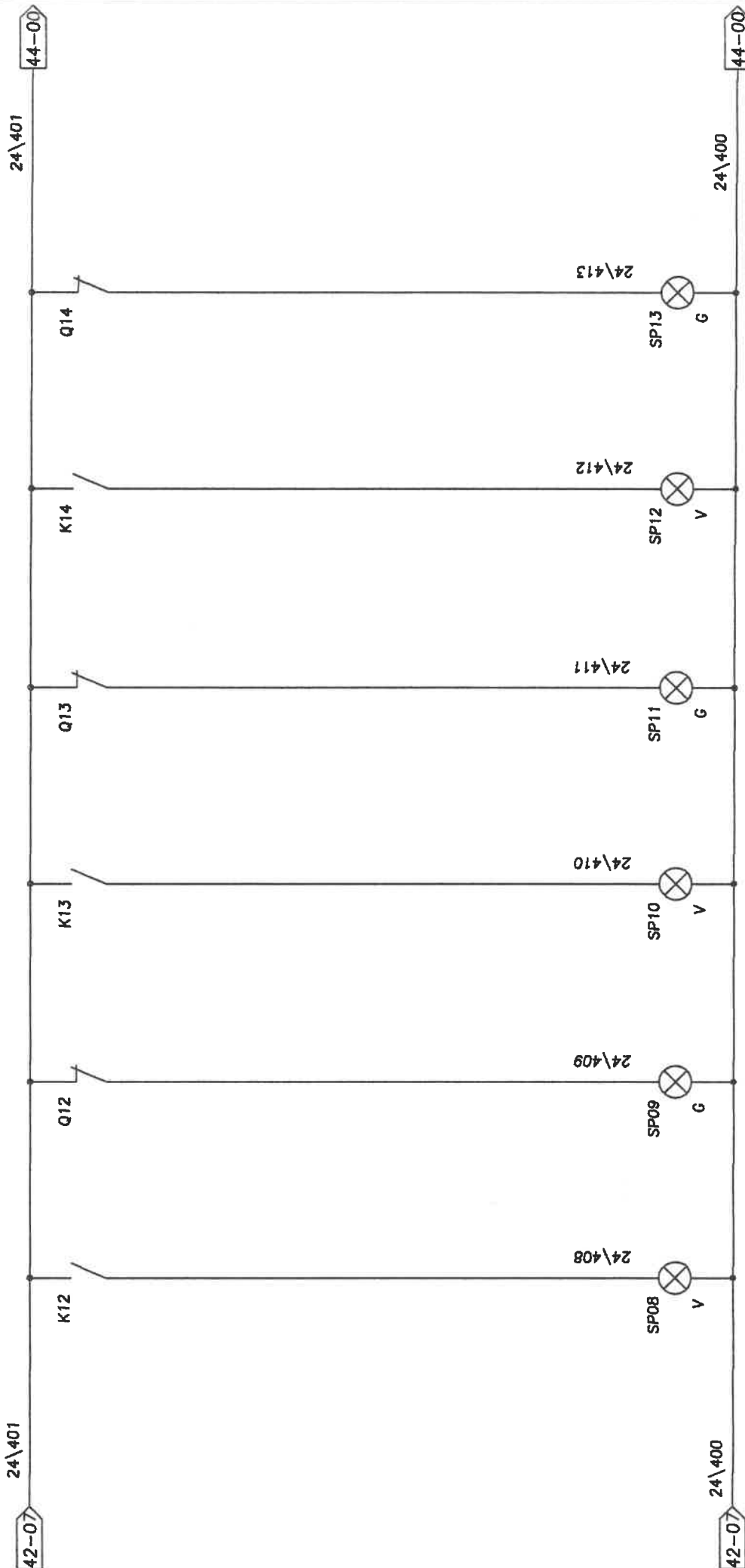
00	01	02	03	04	05	06	07
----	----	----	----	----	----	----	----



PROELTO IMPIANTI S.r.l.
PROGETTAZIONI ELETTRICHE
Via Incipendenza n° 7/8 - 10095-GRUGLIASCO (TO)
Tel./Fax 011.40.80.163 / 40.80.824

SP02 MARCIA GR. FRIGO N°1
SP03 ALLARME GR. FRIGO N°1
SP04 MARCIA GR. FRIGO N°2
SP05 ALLARME GR. FRIGO N°2
SP06 MARCIA POMPA RIC N°1
SP07 GR. FRIGO N°1

00	01	02	03	04	05	06	07
----	----	----	----	----	----	----	----



PROELTO IMPIANTI S.r.l.
PROGETTAZIONI ELETTRICHE
Via Indipendenza, 7/8 - 10093 GRUGLIASCO (TO)
Tel./Fax: 011.40.80.163 - 40.80.824

SP13
INT. TERM. GR. FRIGO N.2
SP12
MARCIA POMPA RIC N.2
GR. FRIGO N.2

SP11
INT. TERM. POMPA RIC. N.1
GR. FRIGO N.2
SP10
MARCIA POMPA RIC N.1
GR. FRIGO N.2

SP09
INT. TERM. POMPA RIC. N.2
GR. FRIGO N.1
SP08
MARCIA POMPA RIC N.2
GR. FRIGO N.1

ROELTO IMPIANTI S.r.l.
a dipendenza n° 7/8
Tugliasco (TO)

CLIENTE: TEKIND S.r.l.

OGGETTO: Quadro Centrale Frigorifera QCDZ e UTA P.Int.

IDENT. APP.: 017\04

GR.PROT. ESTERNO: IP55

REDATTO:

CONTROLLATO:

ACCETTATO:

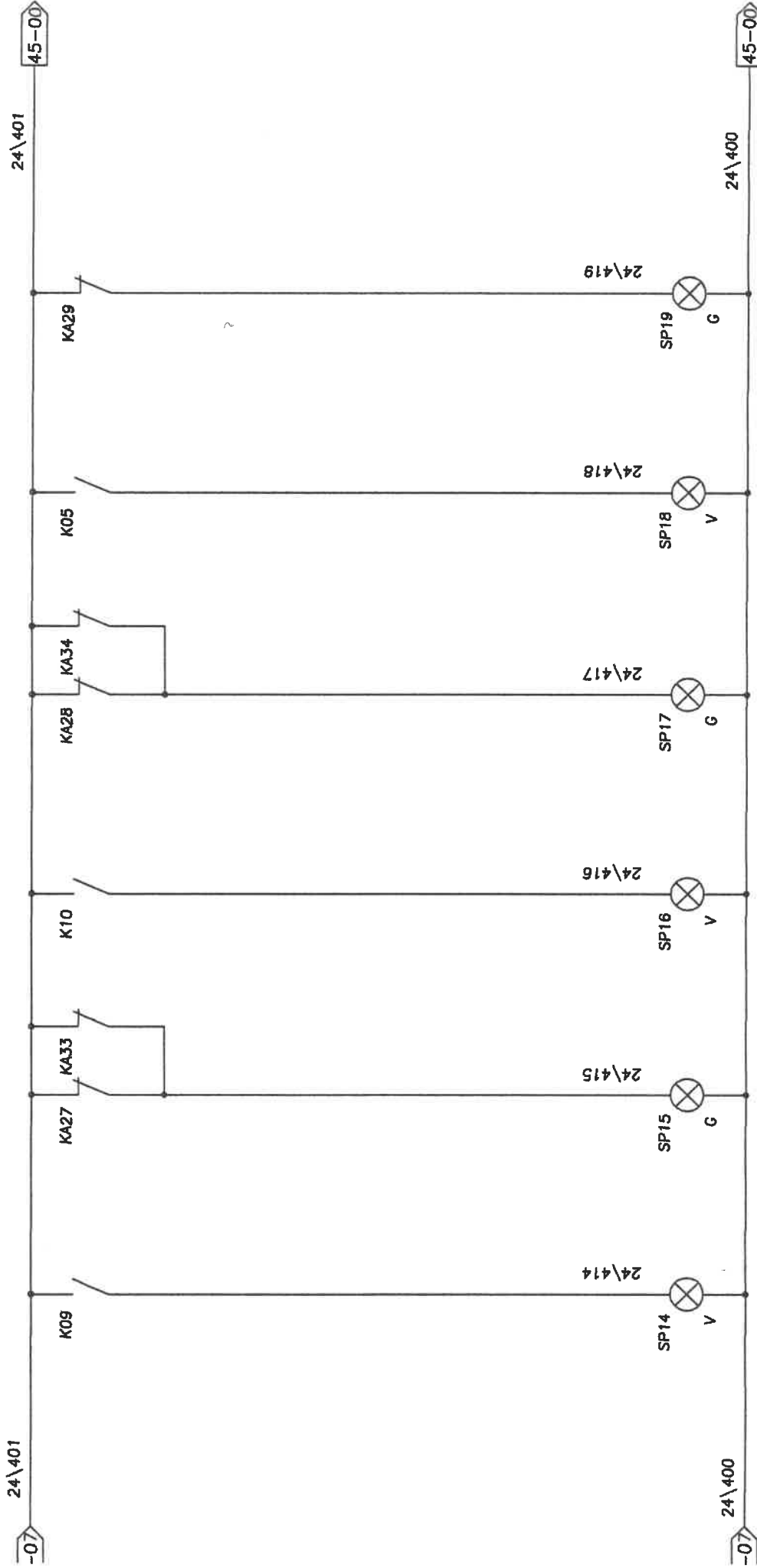
COMMESSA:

DATA: 19/05/05

PAGINA: 44 segue 45

TOR1004

00	01	02	03	04	05	06	07
----	----	----	----	----	----	----	----



SP08
MARCA VENTILATORE
TORRE N.1

SP09
INT. TERM. O MANUT.
VENT. TORRE N.1

SP16
MARCA VENTILATORE
TORRE N.2

SP17
INT. TERM. O MANUT.
VENT. TORRE N.2

SP18
MARCA POMPA MAND N.1
TORRE N.1

SP19
INT. TERM. O MANUT.
TORRE N.1

PROELTO IMPIANTI S.r.l.
PROGETTAZIONI ELETTRICHE
Via Indipendenza, 7/8 - 10045 TUGLIASCO (TO)
Tel./Fax 011.40.80.163 40.80.824



PROELTO IMPIANTI S.r.l.
Via Indipendenza n° 7/8
Grugliasco (TO)

CLIENTE: **TEKIND S.r.l.**

OGGETTO: **Quadro Centrale Frigorifera QCDZ e UTA P.Int.**

IDENT. APP.: **017\04**

GR.PROT. ESTERNO: **IP55**

REDATTO:

CONTROLLATO:

ACCETTATO:

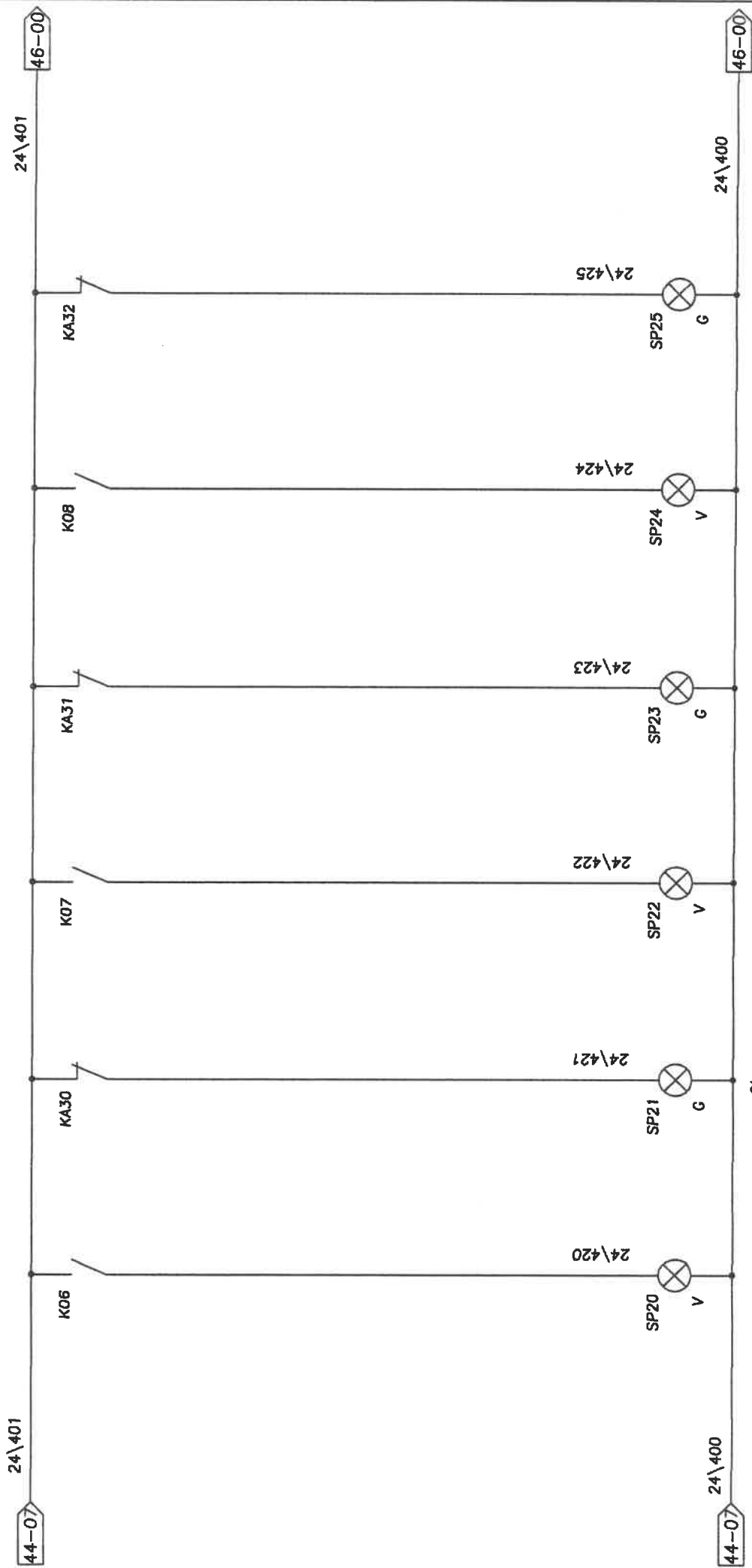
COMMESSA:

DATA: **19/05/05**

PAGINA: **45 segue 46**

TOR1004

00	01	02	03	04	05	06	07
----	----	----	----	----	----	----	----



PROELTO IMPIANTI S.r.l.
PROGETTAZIONI ELETTRICHE
Via Indipendenza, 7/8 - 00095 GRUGLIASCO (TO)
Tel./Fax 011.40.80.163 - 40.80.824

SP25 INT. TERM. POMPA MAND N.2 TORRE N.2
SP24 MARCIA POMPA MAND N.2 TORRE N.2
SP23 INT. TERM. POMPA MAND N.1 TORRE N.2
SP22 MARCIA POMPA MAND N.1 TORRE N.2
SP21 INT. TERM. POMPA MAND N.2 TORRE N.1
SP20 MARCIA POMPA MAND N.2 TORRE N.1

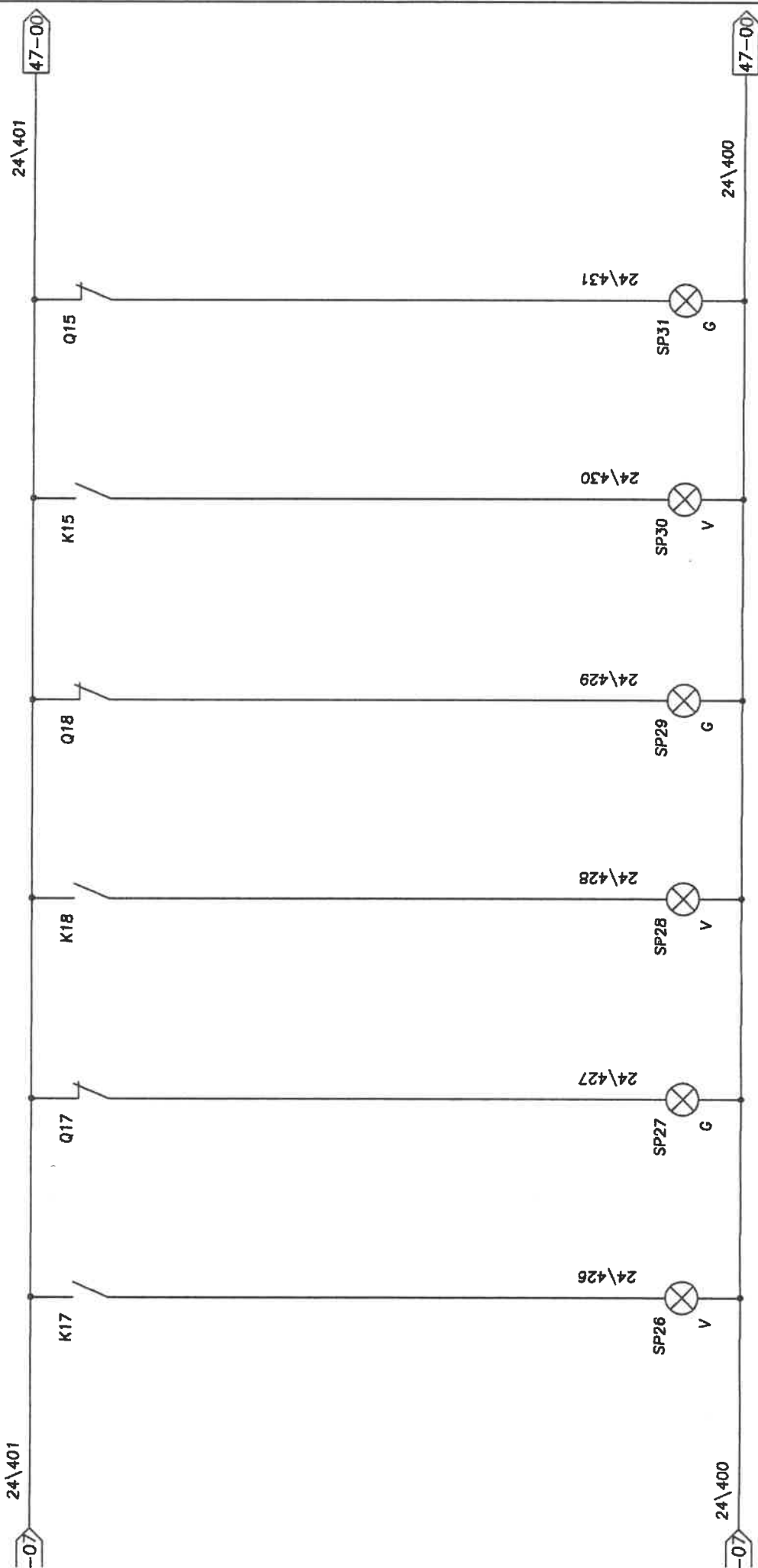
ROELTO IMPIANTI S.r.l.
 Via Indipendenza n° 7/8
 Trugliasco (TO)

CLIENTE: **TEKIND S.r.l.**
 OGGETTO: **Quadro Centrale Frigorifera QCDZ e UTA P.Int.**

REDATTO:
 CONTROLLATO:
 ACCETTATO:

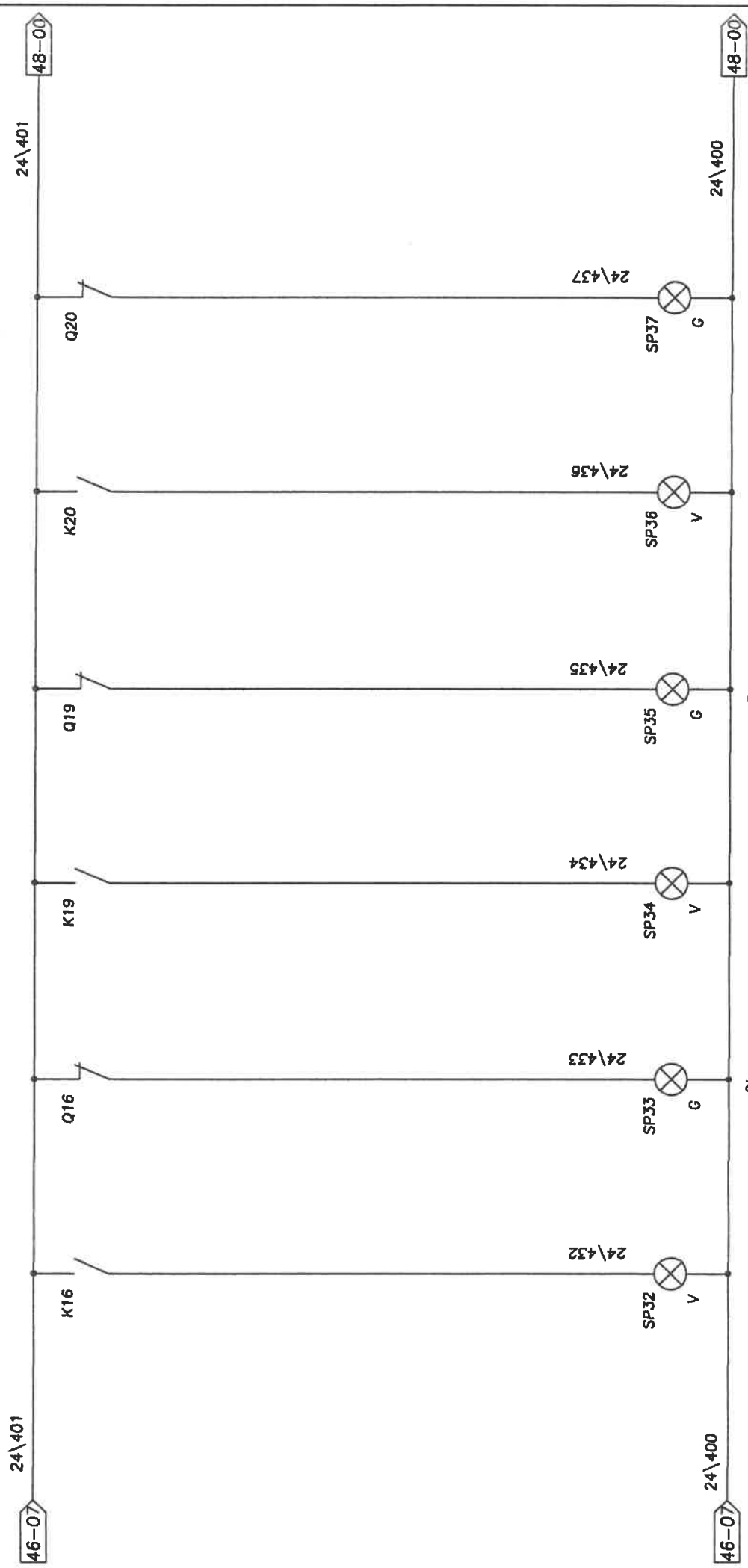
COMMESSA: **TOR1004**
 DATA: **19/05/05**
 PAGINA: **46 segue 47**

00	01	02	03	04	05	06	07
----	----	----	----	----	----	----	----



PROELTO IMPIANTI S.r.l.
 PROIEZIONI ELETTRICHE
 Via Indipendenza n° 7/8 - 10097 TRUGLIASCO (TO)
 Tel./Fax: 011.40.80.163 - 40.80.824

00	01	02	03	04	05	06	07
----	----	----	----	----	----	----	----



PROELTO IMPIANTI S.r.l.
PROGETTAZIONI ELETTRICHE
Via Indipendenza, 7/8 - 10095 GRUGLIASCO (TO)
Tel./Fax: 011.40.80.163 - 40.80.824

SP32
PALAZZINA SUD
MARCIA POMPA MAND N°2

SP33
PALAZZINA SUD
INT. TERM. POMPA MAND N°2

SP34
MARCIA POMPA MAND N°1
RISTORANTE

SP35
INT. TERM. POMPA MAND N°1
RISTORANTE

SP36
MARCIA POMPA MAND N°2
RISTORANTE

SP37
INT. TERM. POMPA MAND N°2
RISTORANTE

DELTO IMPIANTI S.r.l.
 dipendenza n° 7/8
 iasco (TO)

CLIENTE: TEKIND S.r.l.

OGGETTO: Quadro Centrale Frigorifera QCDZ e UTA P.int.

IDENT. APP.: 017\04

GR.PROT. ESTERNO:

IP55

REDATTO:

CONTROLLATO:

ACCETTATO:

COMMESSA:

DATA:

PAGINA:

TOR1004

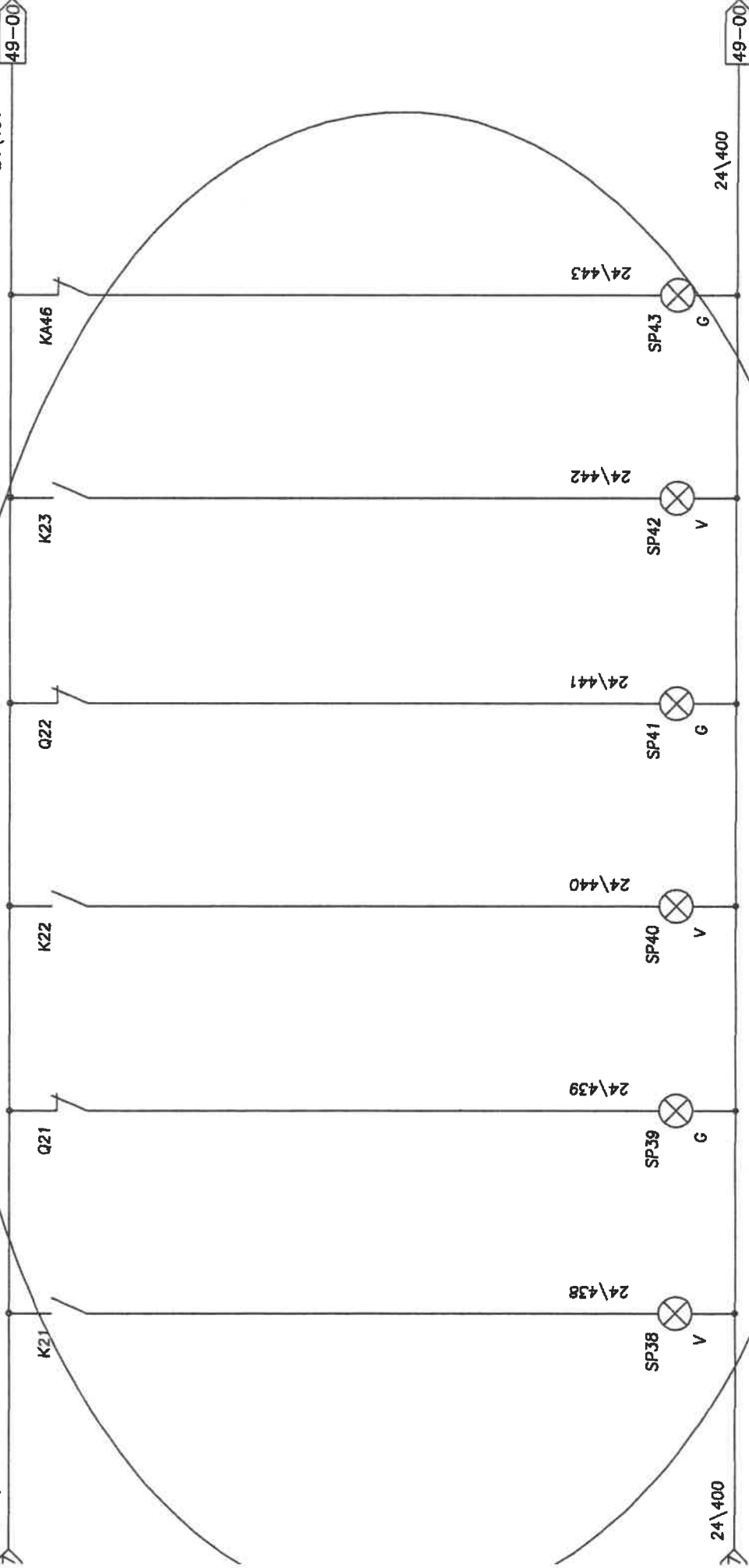
19/05/05

48 segue 49

00 01 02 03 04 05 06 07

24\401

24\401



24\400

24\400

49-00

49-00

SP38
 V
 24\438
 PIANO INT.
 MARCA POMPA MAND N.1

SP39
 G
 24\439
 PIANO INT.
 INT. TERM. POMPA MAND N.1

SP40
 V
 24\440
 PIANO INT.
 MARCA POMPA MAND N.2

SP41
 G
 24\441
 PIANO INT.
 INT. TERM. POMPA MAND N.2

SP42
 V
 24\442
 VENT. MAND. CTA
 MARCIA

SP43
 G
 24\443
 VENT. MAND.
 ANOMALIA O MANUTENZIONE

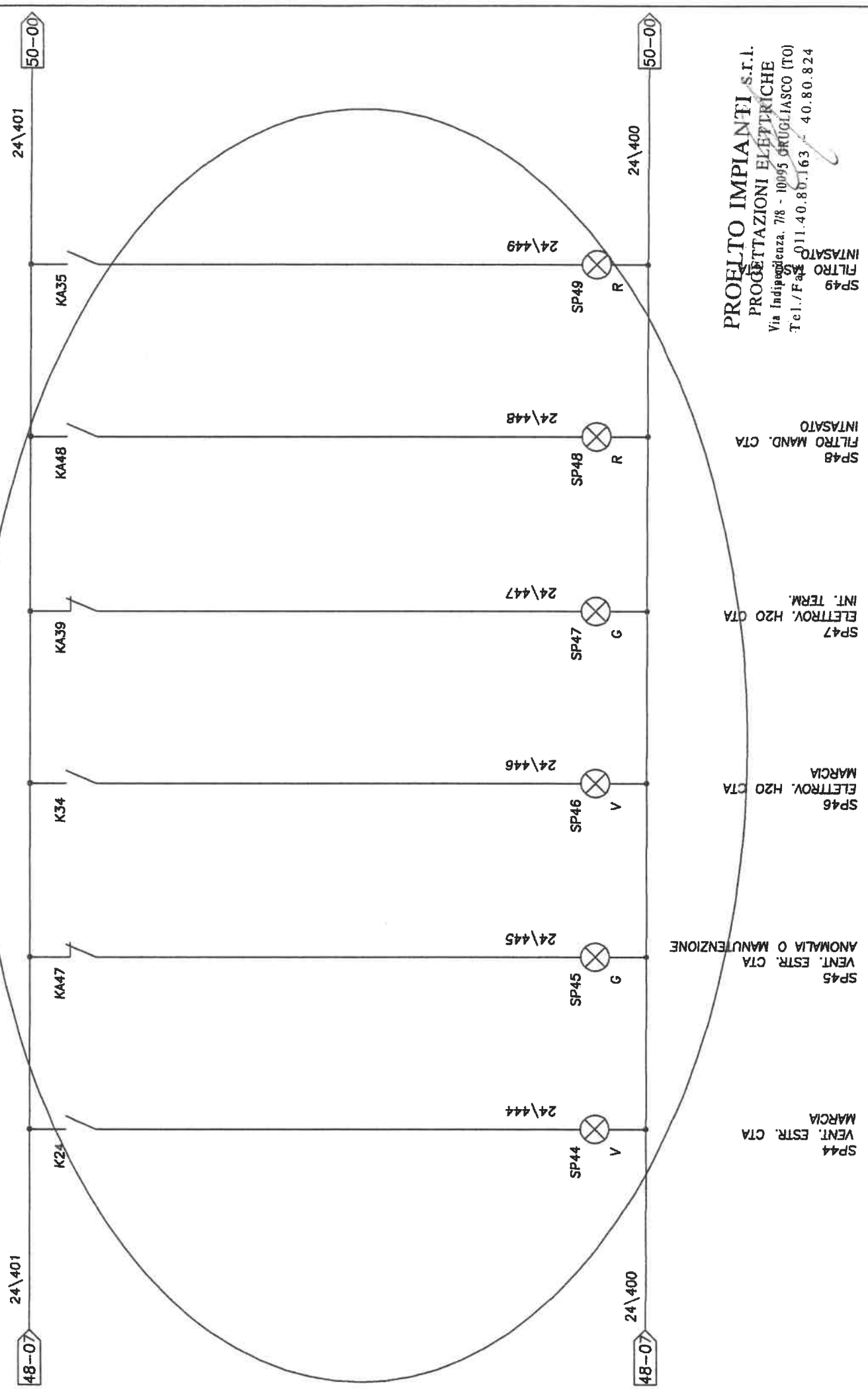
PROELTO IMPIANTI S.r.l.
 PROGETTAZIONI ELETTRICHE
 dipendenza 7/8 (100%) BRUGLIASCO (TO)
 Tel. 011 40.80.165 - Fax 011 40.80.824

CLIENTE: TEKIND S.r.l.
OGGETTO: Quadro Centrale Frigorifera QCDZ e UTA P.Int.
IDENT. APP.: 017\04

GR.PROT. ESTERNDI: IP55

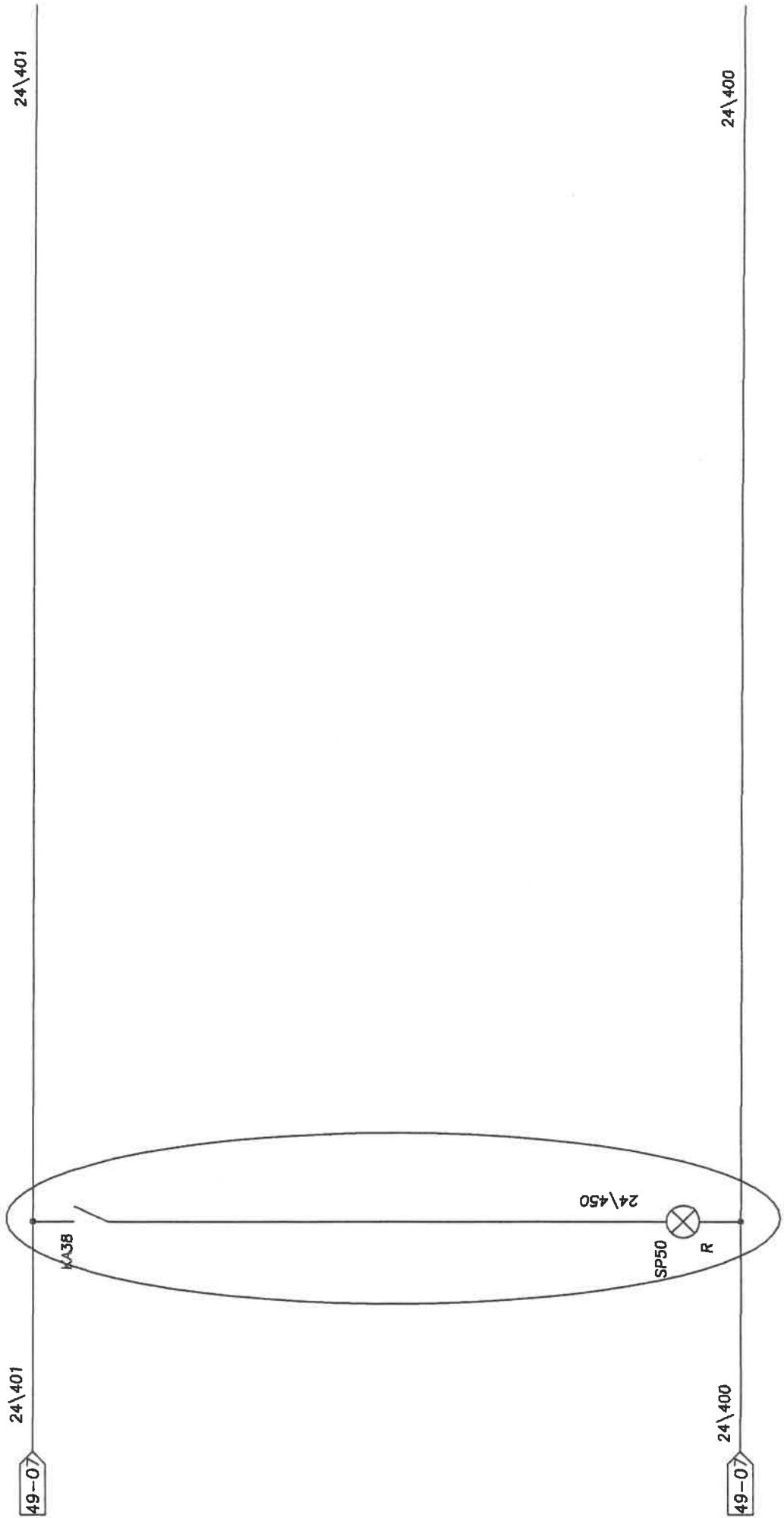
COMMESSA: TOR1004
DATA: 19/05/05
PAGINA: 49 segue 50

00	01	02	03	04	05	06	07
REDATTO:	CONROLLATO:	ACCETTATO:					



PROELTO IMPIANTI S.r.l.
PROGETTAZIONI ELETTRICHE
Via Indipendenza, 7/8 - 10095 GRUGLIASCO (TO)
Tel./Fax: 011.40.80.163 - 40.80.824

CLIENTE:	TEKIND S.r.l.	REDDATTO:	COMMESSA:	TOR1004
OGGETTO:	Quadro Centrale Frigorifera QCDZ e UTA P.Int.	CONTROLLATO:	DATA:	19/05/05
IDENT. APP.:	017\04	ACCELTATO:	PAGINA:	50 segue 51
	02		06	07
	03	05		
	04			



PROELTO IMPIANTI S.r.l.
PROGETTAZIONI ELETTRICHE
Via Indipendenza, 7/8 - 10095 GRUGLIASCO (TO)
Tel./Fax 011.40.80.163 - 40.80.824

SP50
GELO

ROELTO IMPIANTI S.r.l.

Via Indipendenza n° 7/8
Grugliasco (TO)

CLIENTE: **TEKIND S.r.l.**

OGGETTO: **Quadro Centrale Frigorifera QCDZ e UTA P.int.**

IDENT. APP.: **017\04**

GR.PROT. ESTERNO: **IP55**

REDATTO:

CONTROLLATO:

ACCETTATO:

COMMESSA:

DATA:

PAGINA:

00

01

02

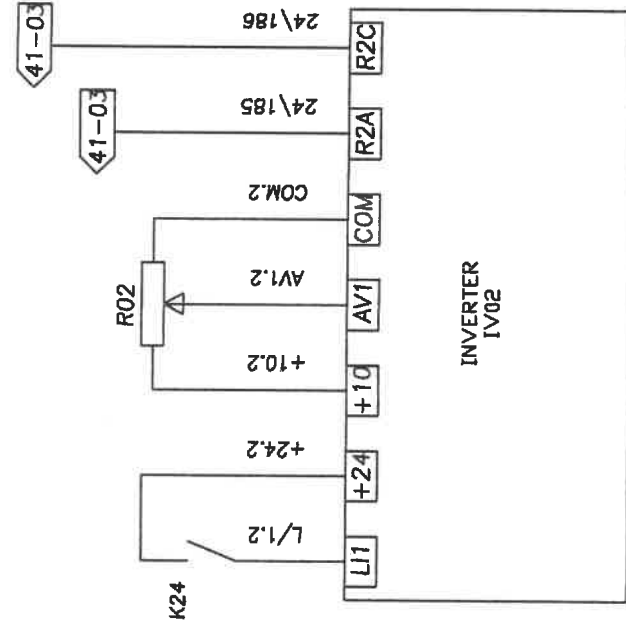
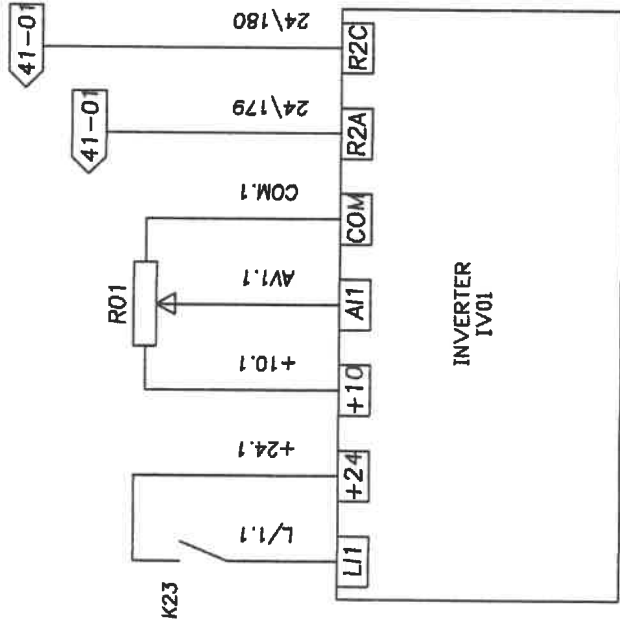
03

04

05

06

07



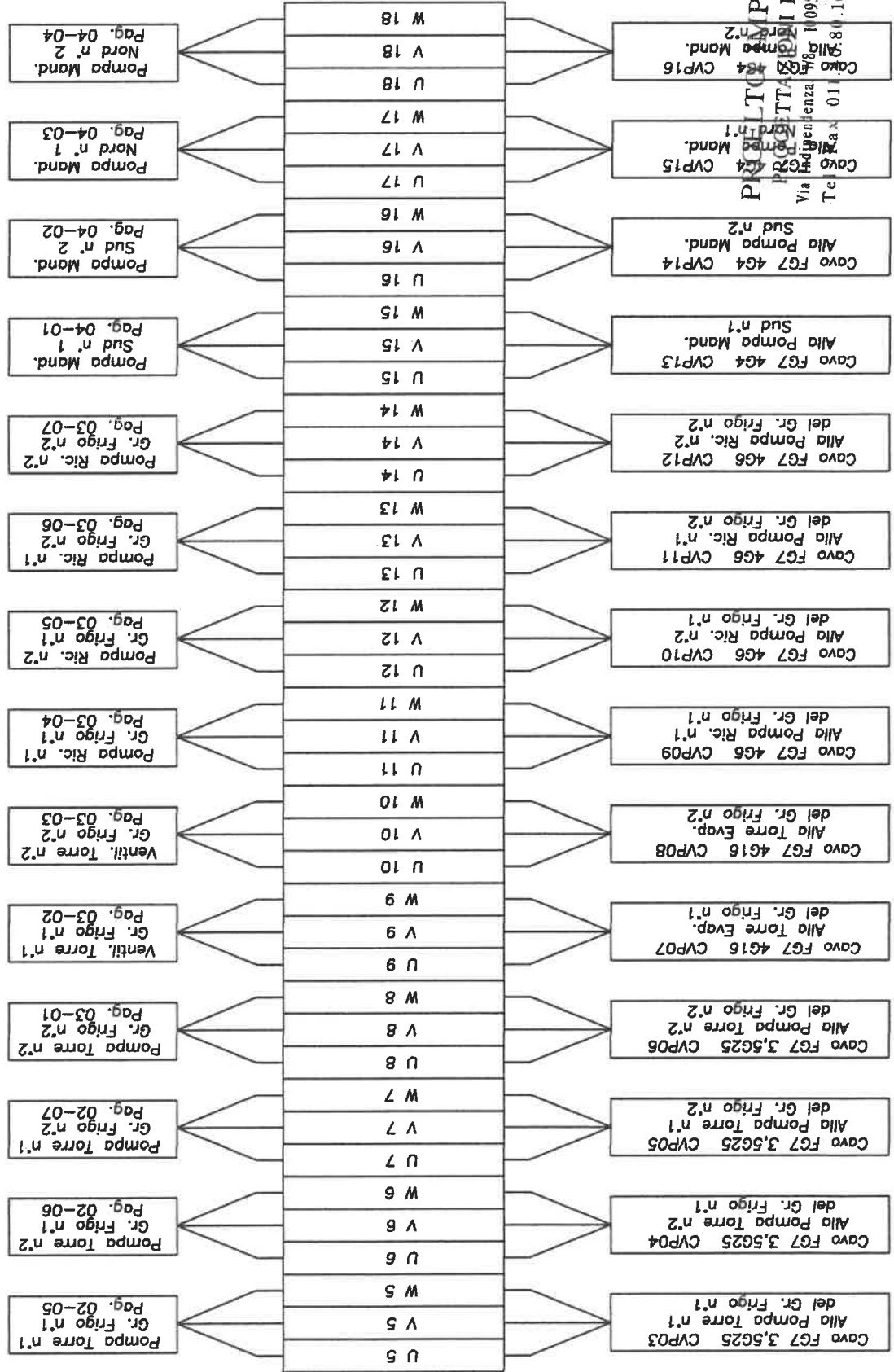
IV01
INVERTER
VENT. MAND.

IV02
INVERTER
VENT. ESTR.

PROELTO IMPIANTI S.r.l.
PROGETTAZIONI ELETTRICHE
Via Indipendenza, 7/8 - 10095 GRUGLIASCO (TO)
Tel./Fax 011.40.80.163 - 40.80.824

CLIENTE:	TEKIND S.r.l.	REDATTO:	TOR1004
OGGETTO:	Quadro Centrale Frigorifera QCDZ e UTA P.int.	CONTROLLATO:	19/05/05
IDENT. APP.:	017\04	ACCETTATO:	52 segue 53
	GR.PROT. ESTERNO:	IP55	
00	01	02	03
		04	05
			06
			07

MORSETTIERA POTENZA



ROELTO IMPIANTI S.r.l.
POMPE E IMPIANTI ELETTRICHE
Via Indipendenza n° 7/8
10095 GRUGLIASCO (TO)
Tel. 011.80.80.163 - 40.80.824

00

01

02

03

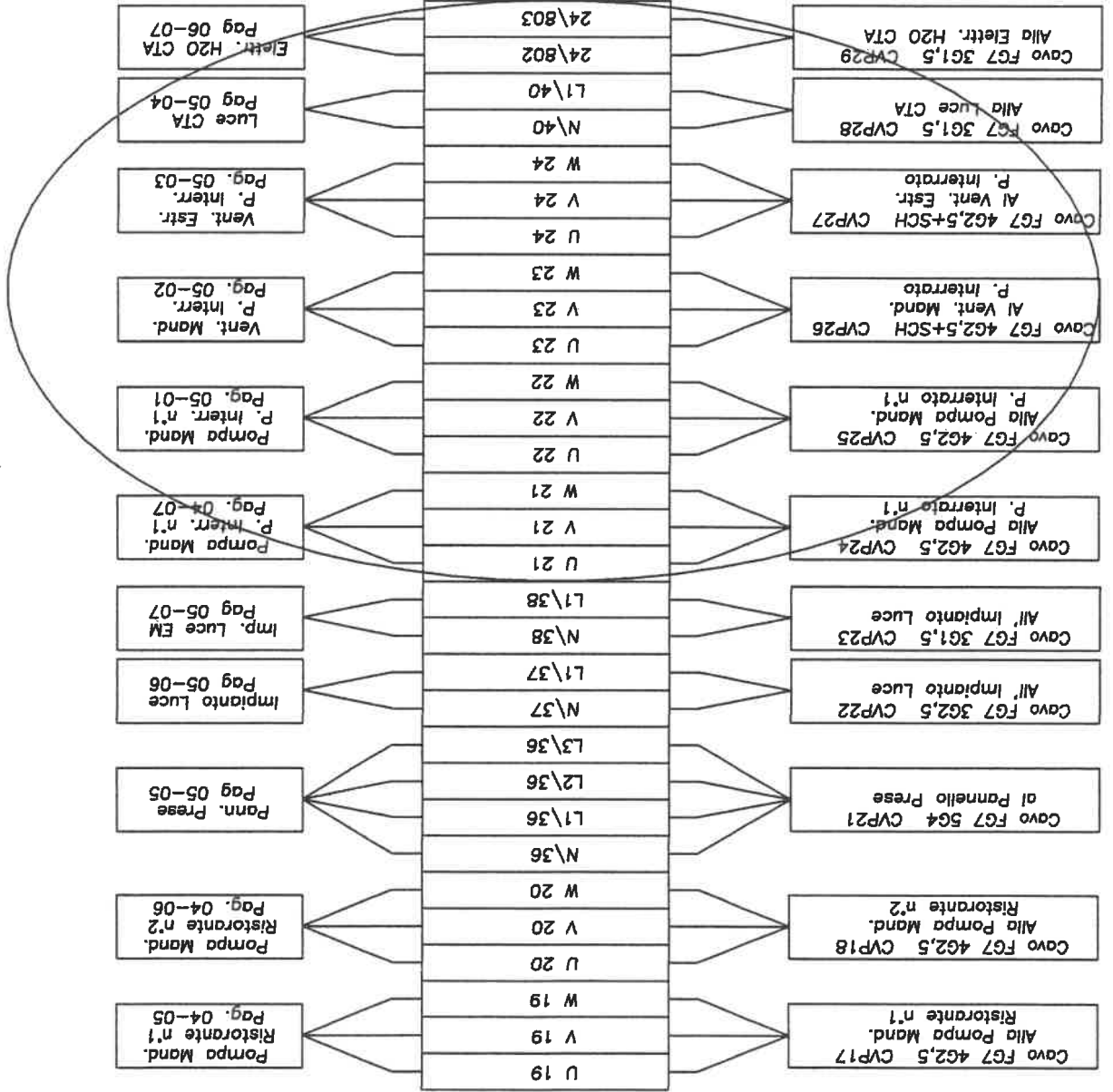
04

05

06

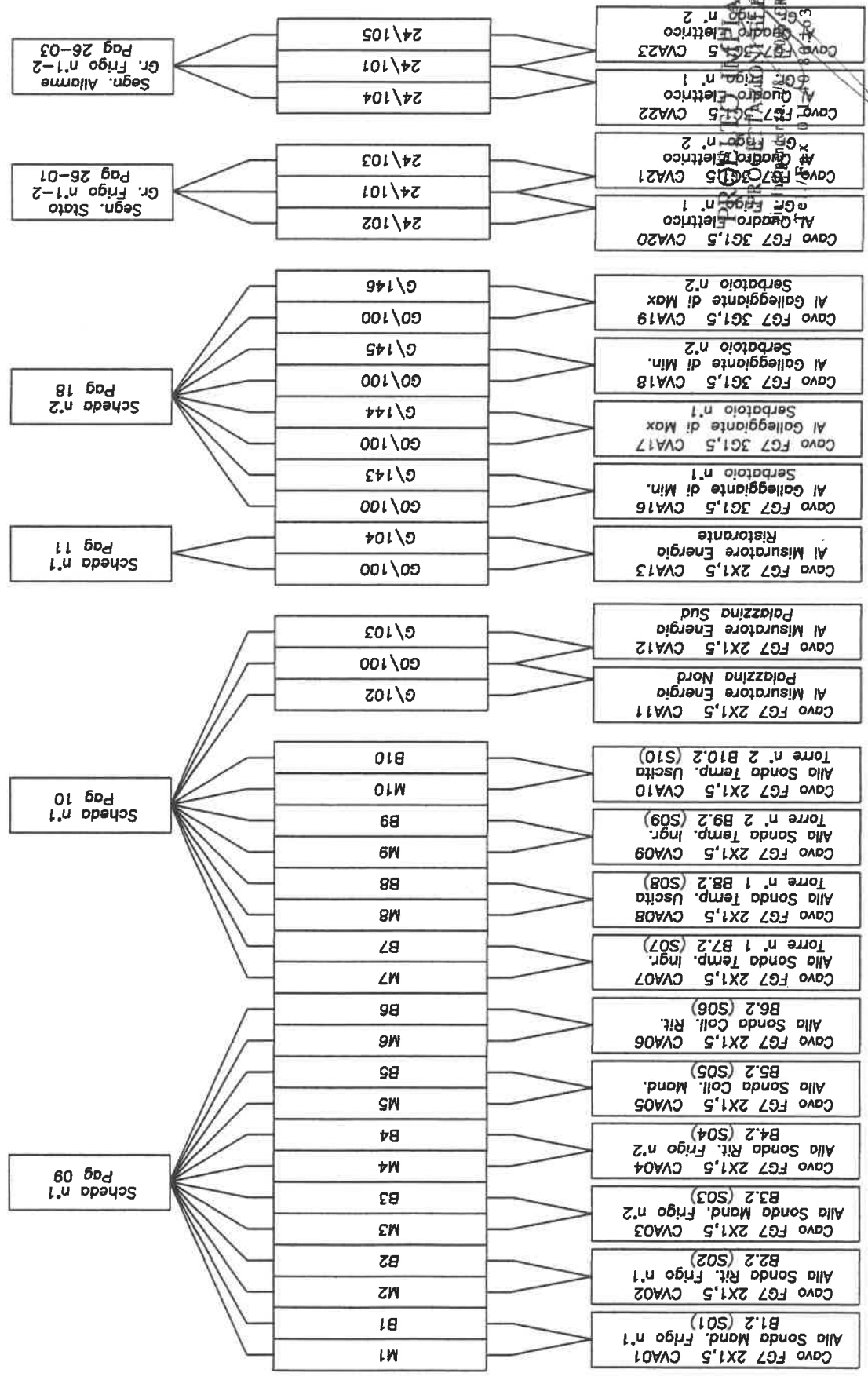
07

MORSETTIERA POTENZA



CLIENTE:	TEKIND S.r.l.	REDATTO:	COMMESSA:	TOR1004
OGGETTO:	Quadro Centrale Frigorifera QCDC e UTA P.int.	CONTROLLATO:	DATA:	19/05/05
IDENT. APP.:	017\04	GR.PROT. ESTERNO:	IP55	PAGINA:
	02		04	54 segue 55
	01		03	
	00		05	
			06	07

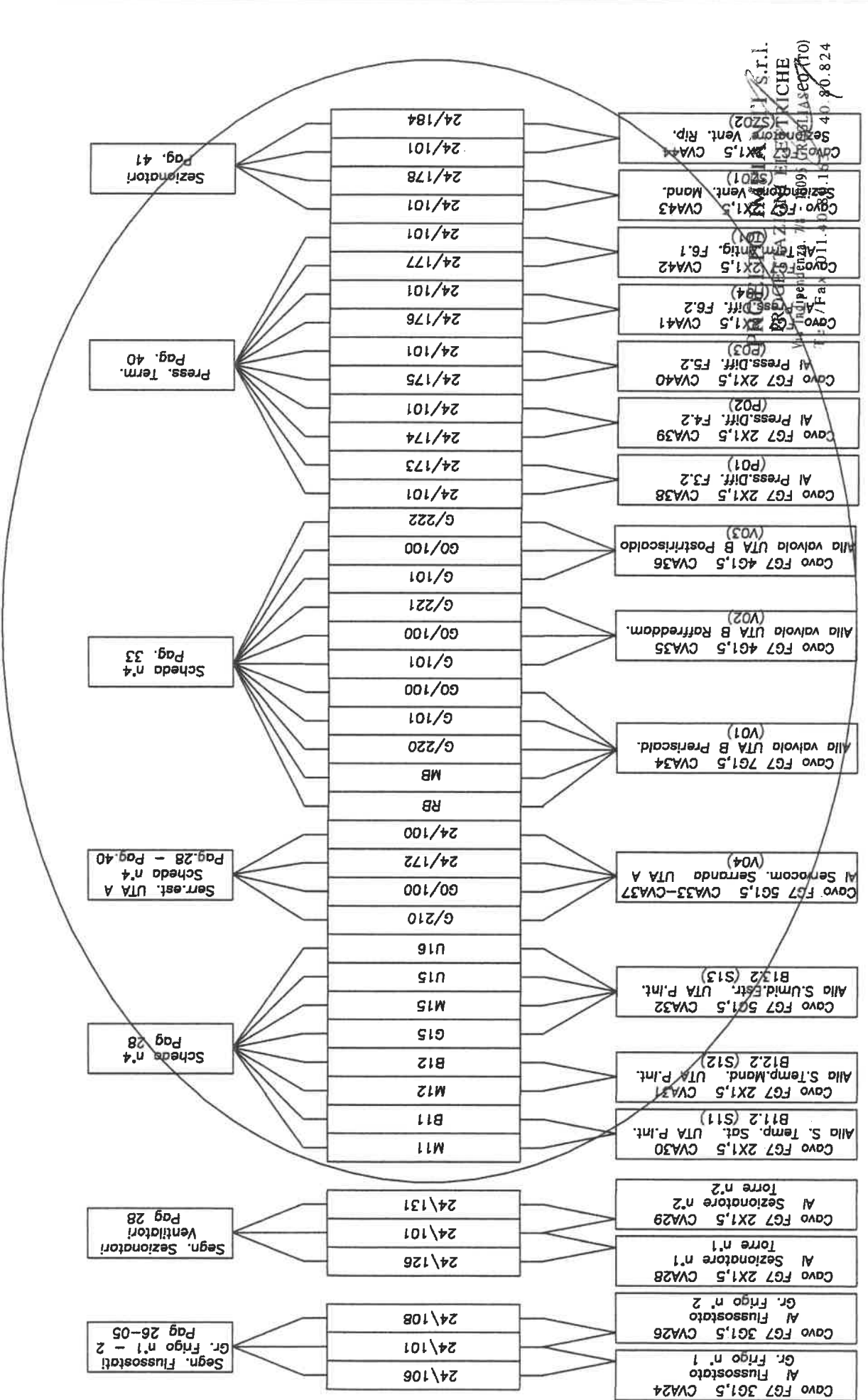
MORSETTIERA AUSILIARI



ROELTO IMPIANTI S.r.l.
ELETTRICHE
GRUGLIASCO (TO)
- 40.80.824

CLIENTE:	TEKIND S.r.l.	REDATTO:	COMMESSA:	TOR1004	
OGGETTO:	Quadro Centrale Frigorifera QCZD e UTA P.int.	CONTROLLATO:	DATA:	19/05/05	
IDENT. APP.:	017/04	GR.PROT. ESTERNO:	IP55	PAGINA:	55 segue 56
	02	03	04	05	06
	10				07

MORSETTIERA AUSILIARI

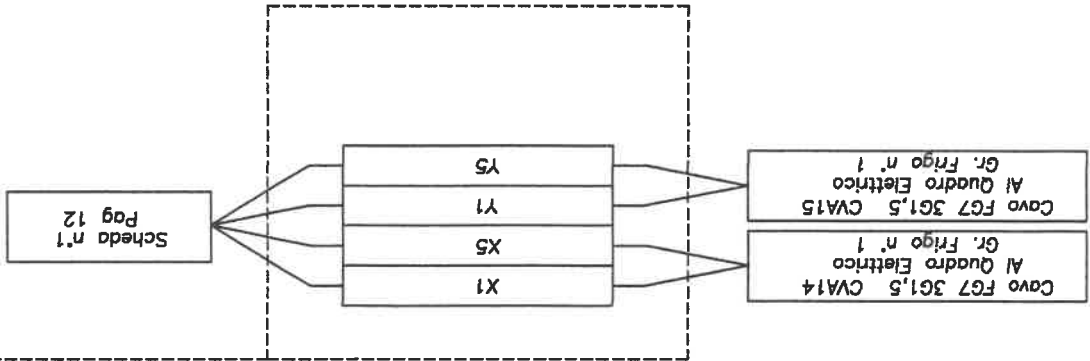


ROELTO IMPIANTI S.r.l.
Via Incipendenza n° 7/B
Grugliasco (TO)
Tel. 011/40.80.824

00	01	02	03	04	05	06	07
IDENT. APP.:	GR.PROT. ESTERNO:	IP55	ACCELTATO:	DATA:	PAGINA:	56 segue 57	
017\04				19/05/05			

MORSETTIERA AUSILIARI INTERCONNESSI

--- CALOTTA DI PROTEZIONE

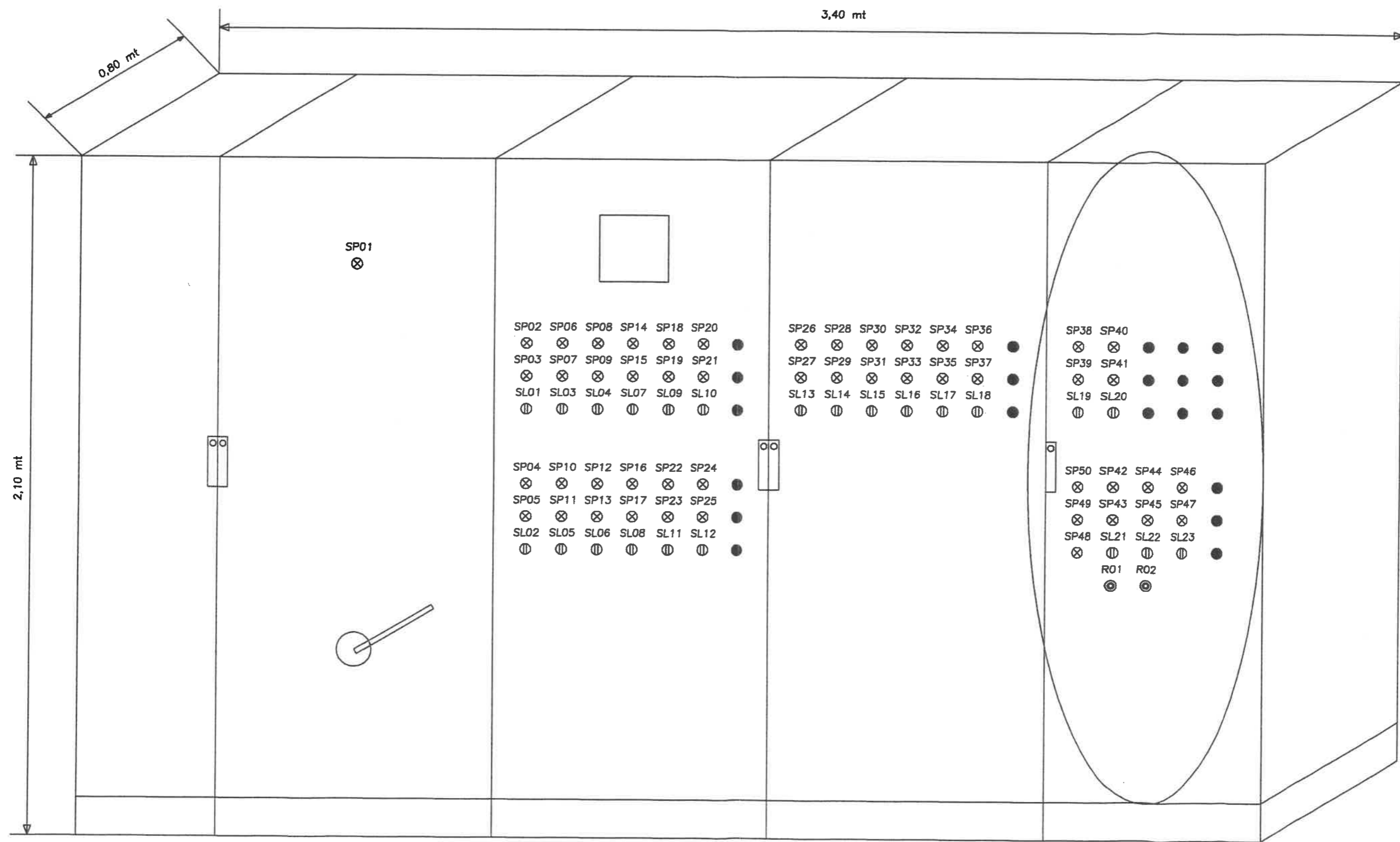


PROELTO IMPIANTI S.r.l.
PROGETTAZIONI ELETTRICHE
Via Indipendenza 7/8 - 10095 GRUGLIASCO (TO)
Tel./Fax 011.40.80.163 - 40.80.824

CLIENTE:	TEKIND S.r.l.	REDATTO:		COMMESSA:	TOR1004
OGGETTO:	Quadro Centrale Frigorifera QCDZ e UTA P.int.	CONTROLLATO:		DATA:	19/05/05
IDENT. APP.:	017\04	GR.PROT. ESTERNO:	IP55	PAGINA:	57 segue --

00 01 02 03 04 05 06 07 08 09 10

FRONTE APPARECCHIATURA





CAMERA DI COMMERCIO INDUSTRIA ARTIGIANATO AGRICOLTURA DI TORINO
- UFFICIO REGISTRO DELLE IMPRESE -

CERTIFICATO DI ISCRIZIONE NELLA SEZIONE ORDINARIA

DATI IDENTIFICATIVI DELL'IMPRESA

Codice fiscale e numero d'iscrizione: 07225290019
del Registro delle Imprese di TORINO
data di iscrizione: 30/01/1997

Iscritta nella sezione ORDINARIA il 30/01/1997

Iscritta con il numero Repertorio Economico Amministrativo 875446

Denominazione: PROELTO IMPIANTI S.R.L.

Forma giuridica: SOCIETA' A RESPONSABILITA' LIMITATA

Sede:
GRUGLIASCO (TO) VIA INDIPENDENZA, 7/8 CAP 10095

Costituita con atto del 29/11/1996

Durata della società:
data termine: 31/12/2050

OGGETTO SOCIALE:

LO STUDIO, L'ESECUZIONE, LA GESTIONE E LA MANUTENZIONE DI IMPIANTI ELETTRICI DI QUALSIASI SPECIE; MONTAGGI MECCANICI DI QUALSIASI SPECIE; IMPIANTI DI TELECOMUNICAZIONE, IMPIANTI DI SEGNALAZIONE, IMPIANTI DI CONDIZIONAMENTO E IMPIANTI TERMOSANITARI; COSTRUZIONI DI QUADRI ELETTRICI ED APPARECCHIATURE ELETTROMECCANICHE; OPERE MURARIE RELATIVE A QUANTO SOPRA. LA RAPPRESENTANZA DI CASE ITALIANE ED ESTERE COSTRUTTRICI DI MACCHINARI ED ARTICOLI ELETTRICI E TECNICI. ESSA POTRA' COMPIERE QUALUNQUE OPERAZIONE INDUSTRIALE, COMMERCIALE, FINANZIARIA (QUEST'ULTIMA NON IN MANIERA PREVALENTE, IVI COMPRESA L'ASSUNZIONE DI PARTECIPAZIONI OD INTERESSENZE IN ALTRE SOCIETA' SOLO IN VIA STRUMENTALE E COMUNQUE NON NEI CONFRONTI DEL PUBBLICO) E DI CREDITO PASSIVO, MOBILIARE ED IMMOBILIARE, DIRETTAMENTE O MEDIATAMENTE CONNESSA ALL'ATTUAZIONE DEL PREDETTO SCOPO, INCLUSE LA CONCESSIONE DI GARANZIE REALI O PERSONALI E LA RINUNCIA DI GARANZIE CONCESSE DA TERZI ANCHE SENZA CHE VENGA SODDISFATTO IL CREDITO GARANTITO. RESTANO COMUNQUE TASSATIVAMENTE ESCLUSE QUELLE PARTICOLARI ATTIVITA' DI CONSULENZA RISERVATE A SPECIFICHE CATEGORIE PROFESSIONALI, INTERMEDIAZIONE MOBILIARE, SOLLECITAZIONE DEL PUBBLICO RISPARMIO, LOCAZIONE FINANZIARIA E/O EROGAZIONE DEL CREDITO AL CONSUMO (ANCHE NELL'AMBITO DEI PROPRI SOCI) OVVERO DA ESERCITARSI NEI CONFRONTI DEL PUBBLICO, COSI' COME ESPRESSAMENTE RECEPITE E REGOLAMENTATE IN APPOSITE LEGGI SPECIALI, NONCHE' OGNI ALTRA ATTIVITA' DALLA LEGGE VIETATA O SUBORDINATA A SPECIFICHE AUTORIZZAZIONI.

IL CENSURATORE
MARIA LORETTA NASO
Maria Loretta Naso

SISTEMA DI AMMINISTRAZIONE E CONTROLLO

- CONSIGLIO DI AMMINISTRAZIONE
numero componenti in carica: 2

COLLEGIO SINDACALE:
- sindaci effettivi
numero componenti in carica: 3
- Sindaci supplenti
numero componenti in carica: 2

INFORMAZIONI SULLO STATUTO

Poteri da Statuto:
AL CONSIGLIO DI AMMINISTRAZIONE SPETTANO I PIU' AMPI POTERI DELIBERATIVI IN RELAZIONE AGLI ATTI ED AFFARI ORDINARI E STRAORDINARI COMPRESI NELL'OGGETTO SOCIALE NESSUNO ESCLUSO OD ECCELTUATO, IL TUTTO COME MEGLIO ESPLICITATO ALL'ARTICOLO 15 DELLO STATUTO SOCIALE. AL PRESIDENTE DEL CONSIGLIO ED AGLI AMMINISTRATORI DELEGATI, NEI LIMITI DELLA DELEGA LORO CONFERITA, SPETTANO LA FIRMA E LA LEGALE RAPPRESENTANZA DELLA SOCIETA', IL TUTTO COME MEGLIO SPECIFICATO ALL'ARTICOLO 18 DELLO STATUTO SOCIALE.

Poteri associati alla carica di LEGALE RAPPRESENTANTE DI SOCIETA':
AGLI AMMINISTRATORI DELEGATI, SIGNORI GIOVANNI SERGIO RODOLFO MARCHESI E LAURA BERRUTI SPETTANO, IN VIA FRA LORO DISGIUNTA, TUTTI I POTERI SIA DI ORDINARIA,

Il presente certificato è valido unicamente se recca la controfirma attestante l'avvenuto pagamento dei diritti di segreteria.

SIA DI STRAORDINARIA AMMINISTRAZIONE.

INFORMAZIONI PATRIMONIALI E FINANZIARIE

Capitale Sociale in EURO:
deliberato 10.400,00
sottoscritto 10.400,00
versato 10.400,00
conferimenti in DENARO

ATTIVITÀ

Data d'inizio dell'attività dell'impresa: 02/02/1999

Attività esercitata nella sede legale:
PROGETTAZIONE E FABBRICAZIONE DI IMPIANTI ELETTRICI

TITOLARI DI CARICHE O QUALIFICHE

* MARCHESI GIOVANNI SERGIO RODOLFO
nato a TORINO (TO) il 21/02/1960
codice fiscale: MRCGNN60B21L219E
firma depositata
- PRESIDENTE CONSIGLIO AMMINISTRAZIONE nominato con atto del 29/11/1996
presentazione il 22/01/1997
durata in carica FINO ALLA REVOCA
- AMMINISTRATORE DELEGATO nominato con atto del 29/11/1996
presentazione il 22/01/1997
durata in carica FINO ALLA REVOCA
- RESPONSABILE TECNICO nominato il 11/04/1997
durata in carica FINO ALLA REVOCA

* BERRUTI LAURA
nata a TORINO (TO) il 09/07/1959
codice fiscale: BRRLRA59L49L219D
firma depositata
- CONSIGLIERE nominato con atto del 29/11/1996
presentazione il 22/01/1997
durata in carica FINO ALLA REVOCA
- AMMINISTRATORE DELEGATO nominato con atto del 29/11/1996
presentazione il 22/01/1997
durata in carica FINO ALLA REVOCA

CERTIFICAZIONE DI CUI ALLA LEGGE 46/90

ABILITAZIONI:

L'impresa, ai sensi della Legge 5 marzo 1990 n. 46 recante norme per la sicurezza degli impianti, è abilitata, salvo le eventuali limitazioni più sotto specificate, all'installazione, alla trasformazione, all'ampliamento e alla manutenzione degli impianti di cui all'Art. 1 della Legge n. 46/1990 come segue:

1) lettera A
PER GLI IMPIANTI DI PRODUZIONE, DI TRASPORTO, DI DISTRIBUZIONE E DI UTILIZZAZIONE DELL'ENERGIA ELETTRICA ALL'INTERNO DEGLI EDIFICI A PARTIRE DAL PUNTO DI CONSEGNA DELL'ENERGIA FORNITA DALL'ENTE DISTRIBUTORE.

RESPONSABILI TECNICI:

* MARCHESI GIOVANNI SERGIO RODOLFO
nato a TORINO (TO) il 21/02/1960
Codice Fiscale: MRCGNN60B21L219E
residente a CUMIANA (TO) VIA RUATA LOMBARDA 1 INT.9 CAP 10040
- PRESIDENTE CONSIGLIO AMMINISTRAZIONE
- AMMINISTRATORE DELEGATO
- RESPONSABILE TECNICO
per l'esercizio delle attività di cui alla lettera A limitatamente a
REQUISITO GIÀ RICONOSCIUTO EX ART.5 L.46/90 DALLA C.P.A.



IL CONSIGLIERE
MARIA LOUISA PASO
Maria Pasò

Il presente certificato è valido unicamente se recet la controfirma attestante l'avvenuto pagamento dei diritti di segreteria.

Il presente certificato riporta le notizie/dati iscritti nel Registro alla data odierna.

SI DICHIARA INOLTRE CHE A CARICO DELLA PREDETTA DITTA NON RISULTA PERVENUTA NEGLI ULTIMI 5 ANNI A QUESTO UFFICIO DICHIARAZIONE DI FALLIMENTO, LIQUIDAZIONE AMMINISTRATIVA COATTA, AMMISSIONE IN CONCORDATO O AMMINISTRAZIONE CONTROLLATA

A RICHIESTA DELL'INTERESSATO SI RILASCI IL PRESENTE CERTIFICATO IN ESENZIONE DELL'IMPOSTA DI BOLLO PER GLI USI CONSENTITI DALLA LEGGE. L'EVENTUALE USO PER FINI DIVERSI RICADE SOTTO LA PERSONALE RESPONSABILITA' DELL'UTENTE

IL CONSERVATORE

Maria Loreta Raso

CERTIFICATO PRODOTTO TRAMITE IL SISTEMA INFORMATIVO AUTOMATIZZATO PRESSO

Poste It. DCE Marche Umbria
Indirizzo : m. angeloni 72
06124 Perugia PG

23 037 2984

4416297

IL CONSERVATORE
MARIA LORETA RASO

Maria Loreta Raso

Il presente certificato è valido unicamente se reca la controfirma attestante l'avvenuto pagamento dei diritti di segreteria.