


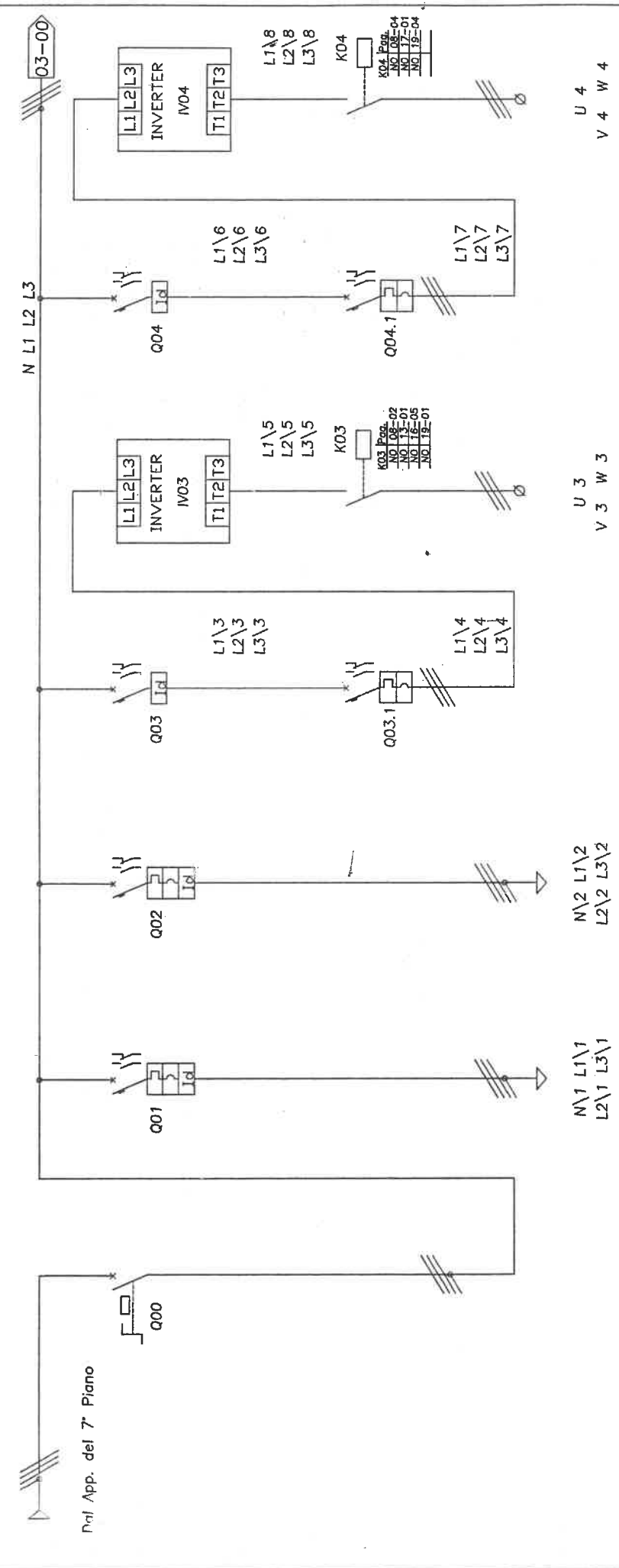


PROELTO IMPIANTI S.r.l.

Via Indipendenza n° 7 / 8
Grugliasco (TO)

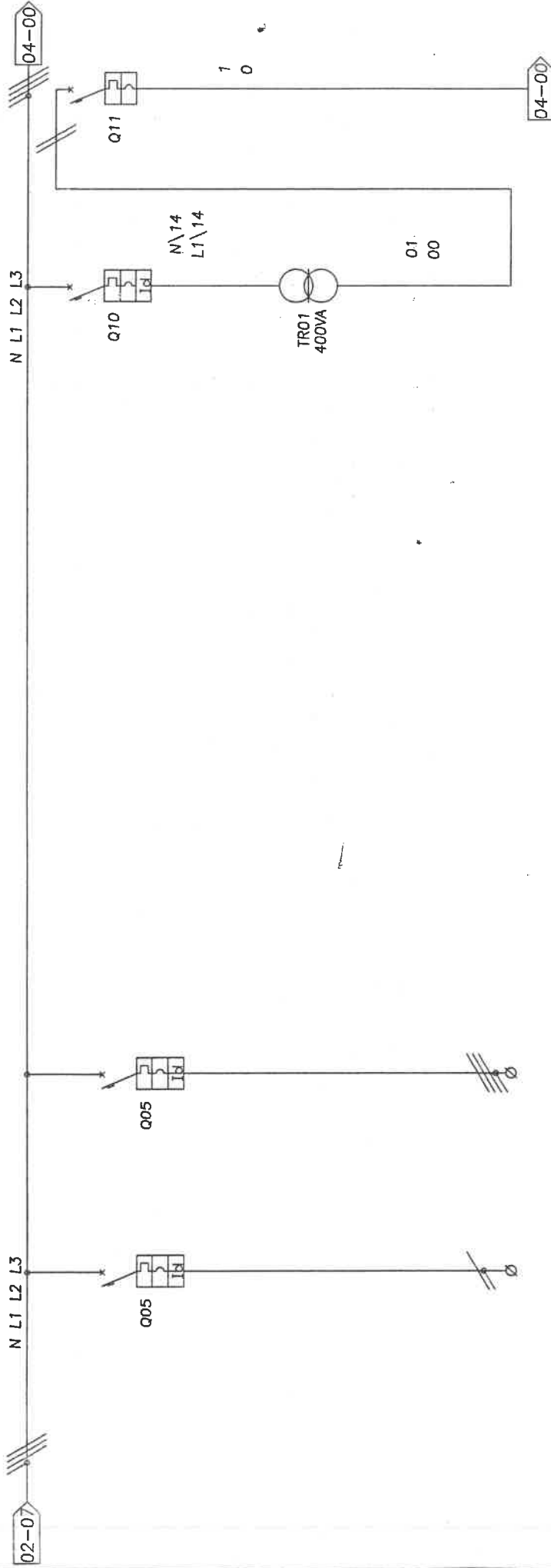
CLIENTE:	TEKIND S.r.l.
OGGETTO:	Apparecchiatura Condizionamento 7° Piano
UBICAZIONE	Sede TOROC V. Bologna
DATA:	29\05\04
IDENT. APP.:	026\04
REDATTO :	Giovanni Amari
CONTROLLATO :	Giovanni Marchesi
ACCETTATO :	
NOTE	Norma 17\13.1
	
	PROELTO IMPIANTI s.r.l. PROGETTAZIONI ELETTRICHE Via Indipendenza n° 7 / 8 - 10095 GRUGLIASCO (TO) Tel./Fax 011.40.80.163 - 40.80.824

00	01	02	03	04	05	06	07
----	----	----	----	----	----	----	----



SIGLA	DESCRIZIONE	Q00		Q01		Q02		Q03-Q03.1		Q04-Q04.1	
		GENERALE APPARECCHIATURA	ALIMENTAZIONE GRUPPO FRIGO 1	ALIMENTAZIONE GRUPPO FRIGO 2	PROTEZIONE VENTILANTE CIRCUITO MANDATA	PROTEZIONE VENTILANTE CIRCUITO ESTRAZIONE	INVERTER MANDATA	INVERTER ESTRAZIONE			
TIPO	SEZ. PURO	M.T.D.	M.T.D.	M.T.D.	DIFF + SALVAMOT.	DIFF + SALVAMOT.	DIFF + SALVAMOT.	DIFF + SALVAMOT.	DIFF + SALVAMOT.	DIFF + SALVAMOT.	DIFF + SALVAMOT.
N°POLI	INS+MAN. ROT.	NS160N+Vigi+10F	NS160N+Vigi+10F	NS160N+Vigi+10F	D+OF+GV2ME08+2GVAN11	D+OF+GV2ME08+2GVAN11	D+OF+GV2ME08+2GVAN11	D+OF+GV2ME08+2GVAN11	D+OF+GV2ME08+2GVAN11	D+OF+GV2ME08+2GVAN11	D+OF+GV2ME08+2GVAN11
In	250 A	4	4	4	3	3	3	3	3	3	3
CURVA	---	160 Reg.	160 Reg.	160 Reg.	25 A + 2,5 - 4 A	25 A + 2,5 - 4 A	25 A + 2,5 - 4 A	25 A + 2,5 - 4 A	25 A + 2,5 - 4 A	25 A + 2,5 - 4 A	25 A + 2,5 - 4 A
Ika	---	35 KA	35 KA	35 KA	100 KA	100 KA	100 KA	100 KA	100 KA	100 KA	100 KA
CLASSE	---	Reg.	Reg.	Reg.	AC	AC	AC	AC	AC	AC	AC
Id	---	Reg.	Reg.	Reg.	0,3 A	0,3 A	0,3 A	0,3 A	0,3 A	0,3 A	0,3 A
TIPO	---	---	---	---	---	---	---	---	---	---	---
BOB. V	---	---	---	---	---	---	---	---	---	---	---
SEZIONE	---	3 1/2X50 + 1X35 G/V	3 1/2X50 + 1X35 G/V	3 1/2X50 + 1X35 G/V	24 Vac	24 Vac	24 Vac	24 Vac	24 Vac	24 Vac	24 Vac
TIPO	---	FG7OR	FG7OR	FG7OR	4 G 2,5	4 G 2,5	4 G 2,5	4 G 2,5	4 G 2,5	4 G 2,5	4 G 2,5
LUNG.	---	40	40	40	50	50	50	50	50	50	50
Iz	---	192 A	192 A	192 A	32 A	32 A	32 A	32 A	32 A	32 A	32 A
IDENT. CAVO IN°	---	CVP01	CVP02	CVP02	CVP03	CVP03	CVP03	CVP03	CVP03	CVP03	CVP04

PROELTO IMPIANTI S.r.l.
 PRODOTTORE: **TEKIND S.r.l.**
 DATA: **29/05/04**
 PAGINA: **02 segue 03**



N\10 L1\10
L2\10 L3\10

N\9
L1\9

SIGLA	DESCRIZIONE	Q05	Q06	Q10	Q11
	LUCE INTERNA UTA		SERVIZI LOCALI	GENERALE PRIMARIO AUX	GENERALE AUX 24 VAC
TIPO		M.T.D. C60H++Vigi	M.T.D. C60H++Vigi	M.T.D. C60H++Vigi	M.T. C60N
N°POLI		2	4	2	2
In		6 A	25 A	10 A	16 A
CURVA		C	C	C	C
Ika		10 KA	10 KA	10 KA	6 KA
CLASSE		AC	AC	AC	---
Id		0,03 A	0,03 A	0,03 A	---
TIPO		---	---	---	---
BOB. V		---	---	---	---
SEZIONE		3 G 2,5	5 G 4	---	---
TIPO		FG70R	FG70R	---	---
LUNG.		50	20	---	---
Iz		36 A	34 A	---	---
IDENT. CAVO N°		CVP05	CVP06	---	---

PROELTO IMPIANTI S.r.l.
PROGETTAZIONI ELETTRICHE
Via Indipendenza n° 7/8 - 10094 CUGLIASCO (TO)
Tel. / Fax 011-40-80.163 - 40.80.824

PROELTO IMPIANTI S.r.l.

Via Indipendenza n° 7/8
Grugliasco (TO)

CLIENTE:

TEKINO S.r.l.

OGGETTO: Apparecchiatura Condizionamento 7° Piano - TOROC

IDENT. APP.: 026\04

GR.PRODT. ESTERNO: IP55

REDATTO:

CONTROLLATO:

ACCETTATO:

COMMESSA:

DATA:

PAGINA:

FOR 1004

00

01

02

03

04

05

06

07

G\101

G\101

04-02

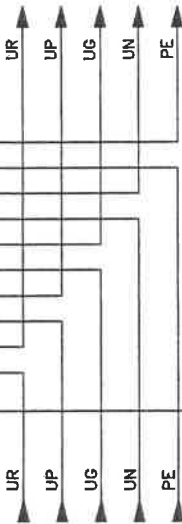
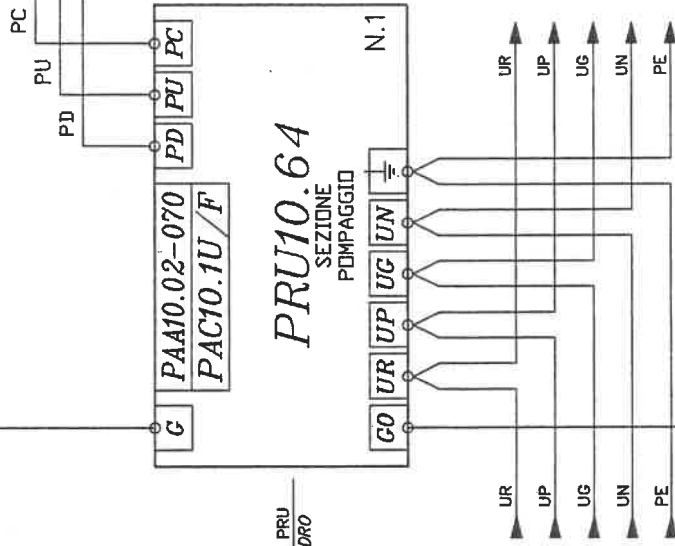
06-00

CONTROLLORE PRU
FRONTE QUADRO

PRU10.64

SEZIONE
POMPAGGIO

N.1



ALLA PRU N.2

CARATTERISTICHE CAVO PROFIBUS
TIPO BELDEN 9842

- impedenza 120 ohm per 100 m a 100 khz
- diametro minimo 0,6 mm
- cavo 1x4 oppure 2x2 twistati
- max distanza ammessa 1200 m

MODULO ALIMENTAZIONE
GRUPPO 1

SU SCHEDA
INTERNO QUADRO

PTX1.01

G0\100

G0\100

04-02

06-00

PRU 1
REGOLAZIONE
COND. 7° PIANO

SLOT 1
PANNELLO
DI FONDO

PROELTO IMPIANTI S.r.l.
PROGETTAZIONI ELETTRICHE
Via Indipendenza n° 7/8 - 10095 GRUGLIASCO (TO)
Tel./Fax 011.40.80.163 - 40.80.824

OGGETTO: Apparecchiatura Condizionamento 7° Piano - TOROC

DATA: 29/05/04

PAGINA: 06 segue 07

GR.PROT. ESTERNO: IP55

ACCETTATO: 05

00

01

02

03

04

05

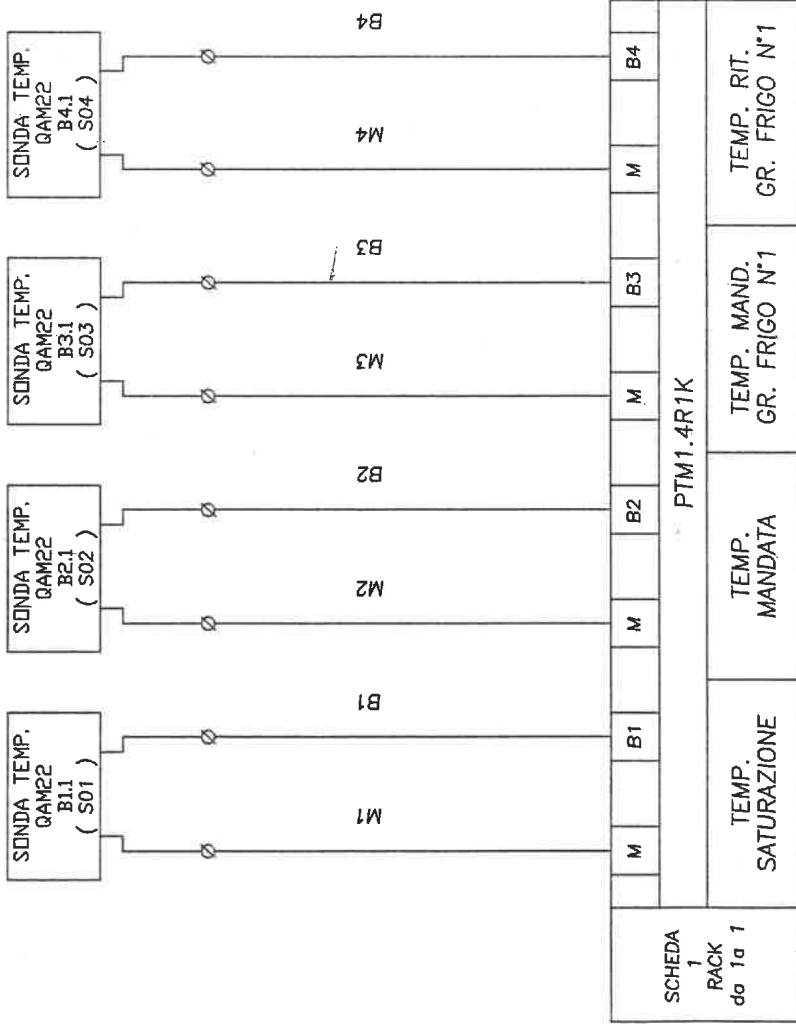
06

07

G\101

G\101

07-00



G0\100

G0\100

05-0

07-00

PROELTO IMPIANTI S.r.l.
Via Indipendenza n° 7/8
Giugliasco (TO)

CLIENTE: **TEKIND S.r.l.**

OGGETTO: **Apparecchiatura Condizionamento 7° Piano - TOROC**

IDENT. APP.: **026\04**

GRUPPO ESTERNO: **IP55**

RELIATO:

CONTROLLATO:

ACCETTATO:

COMMESSA:

DATA: **29/05/04**

PAGINA: **08 segue 09**

00 01 02 03 04 05 06 07

G\101

G\101

07-07

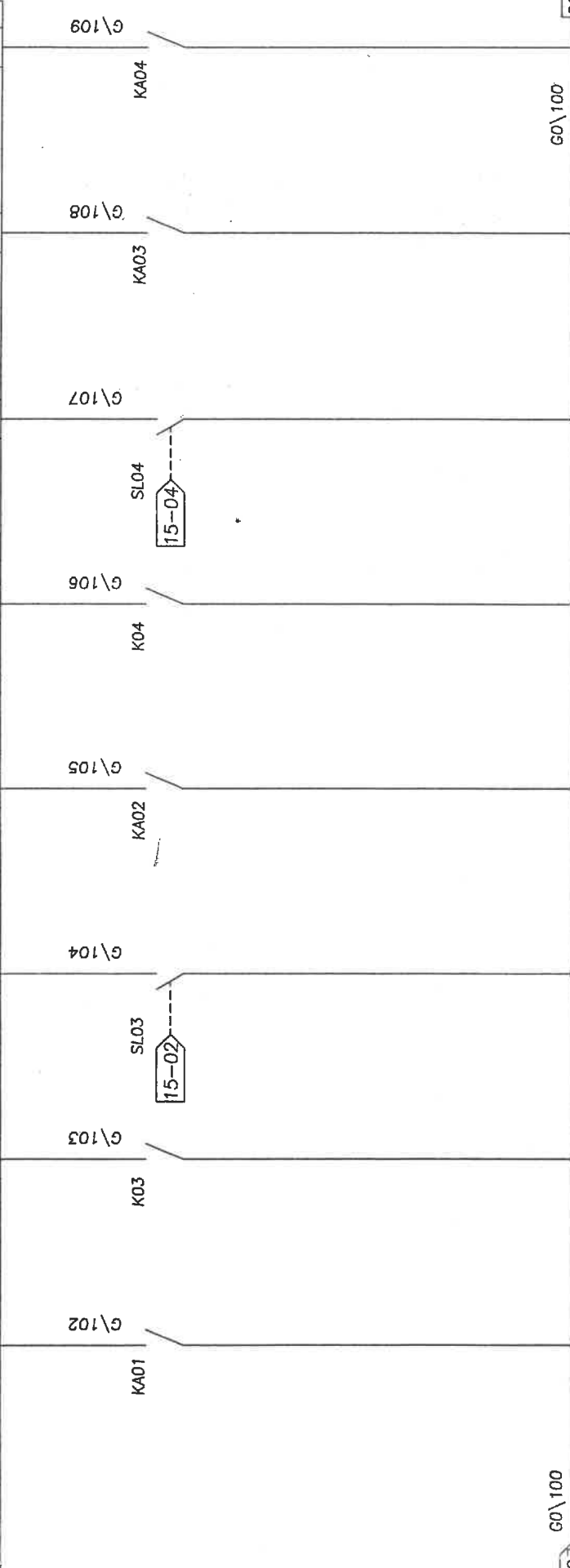
09-00

SCHEDA
RACK
da 1 a 4

PTM1.8D20E

TERM. VENT. MANDATA UTA	STATO P. VENT. MANDATA UTA	SEL. VENT. MANDATA UTA	TERM. VENT. ESTRAZIONE UTA	STATO P. VENT. ESTRAZIONE UTA	SEL. VENT. ESTRAZIONE UTA	FILTRO INTAS. RECUPERATORE	FILTRO INTAS. MANDATA
KA01	K03	SL03	KA02	K04	SL04	KA03	KA04
G\102	G\103	G\104	G\105	G\106	G\107	G\108	G\109

E1	E2	E3	E4	E5	E6	E7	E8



G0\100

G0\100

07-07

09-00

KA01 VENT. MAND. UTA
NO - SCATTATA
NC - IN FUNZIONE

K03 VENT. MAND. UTA
NO - SPENITO
NC - ACCESO

SL03 STATO SELETTORE
NO - 0-MANUALE
NC - AUTOMATICO

KA02 VENT. ESTR.
NO - SCATTATA
NC - IN FUNZIONE

MODULO 4
INGRESSI

K04 VENT. ESTR.
NO - SPENITO
NC - ACCESO

SL04 STATO SELETTORE
NO - 0-MANUALE
NC - AUTOMATICO

KA03 RELE
NO - NORMALE
NC - INVERTITO

KA04 RELE
NO - NORMALE
NC - INVERTITO

PROELTO IMPIANTI S.r.l.
PROCESSIONI ELETTRICHE
Via Indipendenza n° 7/8
Tel./Fax 011.40.80.163 - 011.40.80.824

ROELTO IMPIANTI S.r.l.

Via Indipendenza n° 7/8
tRugliasco (TO)

CLIENTE: **TEKIND S.r.l.**

OGGETTO: **Apparecchiatura Condizionamento 7° Piano - TORO C**

PROGETTO:

CONTROLLO:

COMMESSA:

DATA: **29/05/04**

TOR **1004**

IDENT. APP.: **026\04**

GR.PROD. ESTERNO: **03**

IP55

ACCETTATO: **05**

PAGINA: **06**

09 segue 10

00

01

02

03

04

05

06

07

G\101

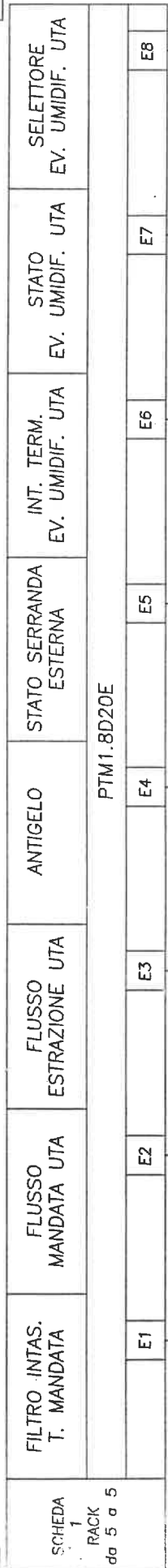
G\101

08-07

08-07

10-00

10-00



KA05 RELE' PRESSOSTATO NO - NORMALE NO - INTASATO

KA06 RELE' PRESSOSTATO NO - FERMO NO - NORMALE

KA07 RELE' PRESSOSTATO NO - FERMO NO - NORMALE

KA08 RELE' TERMOSTATO NO - ALLARME NO - NORMALE

MODULO 5 INGRESSI

V01 SERR. EST. APERTA - CHIUSA

CVA10

Q15 ELETTRON. H2O NO - SCATTATA NO - IN FUNZIONE

K15 ELETTRON. H2O NO - FERMO NO - NORMALE

SL05 STATO SERRANDA ESTERNA NO - MANUALE NO - AUTOMATICO

ROELTO IMPIANTI S.r.l.
Via Indipendenza n° 7/8 - 10095 RUGLIASCO (TO)
Tel. 011/40.824 - Fax 011/40.824

PROELTO IMPIANTI S.r.l.

Via Indipendenza n° 7/8
Grugliasco (TO)

CLIENTE: **TECHNO S.r.l.**

OGGETTO: **Apparecchiatura Condizionamento 7° Piano - TOROC**

IDENT. APP.: **026\04**

GR.PROT. ESTERNO:

00 01 02 03 04 05 06 07

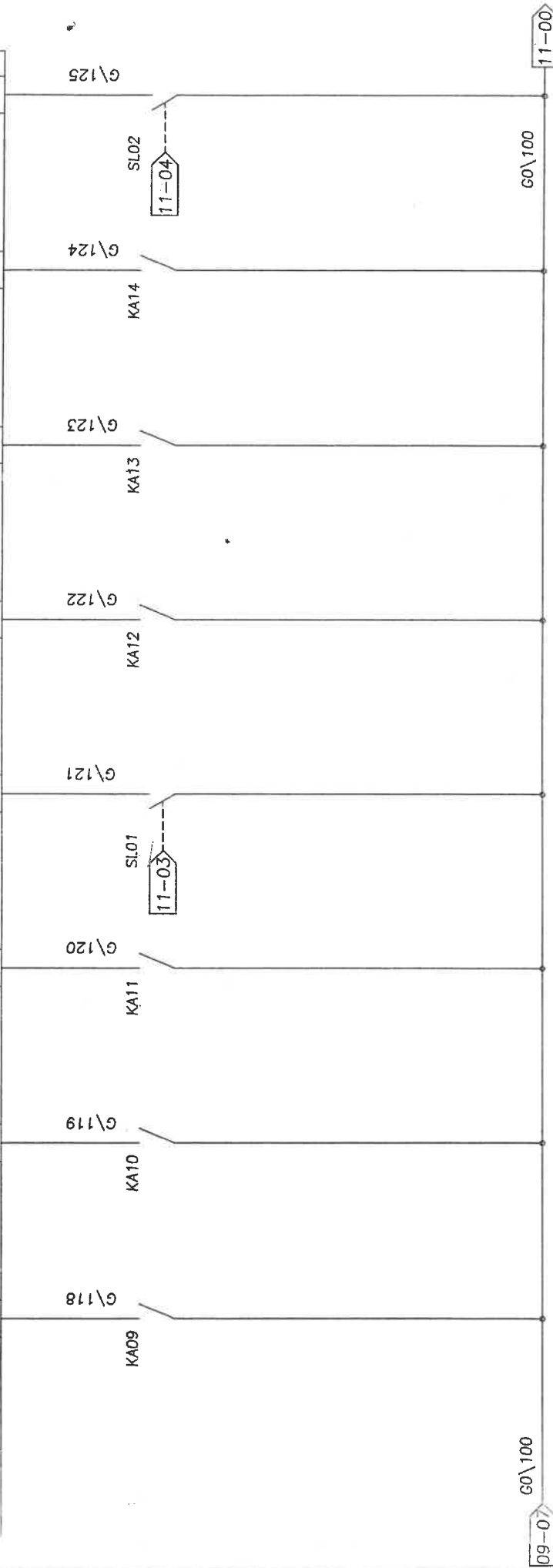
G\101

G\101

11-00

SCHEDA
1
PACK
da 6 a 6

FLUSSOSTATO FRIGO 1	ANOMALIA FRIGO 1	STATO FRIGO 1	SELETTORE FRIGO 1	FLUSSOSTATO FRIGO 2	ANOMALIA FRIGO 2	STATO FRIGO 2	SELETTORE FRIGO 2
PTM1.8D20E							
E1	E2	E3	E4	E5	E6	E7	E8



KA09
RELE' FLUSSOSTATO
NO - ALLARME
NC - NORMALE

KA10
RELE' ANOMALIA
NO - ALLARME
NC - NORMALE

KA11
RELE' MARCIA
NO - FERMO
NC - NORMALE

SL01
STATO SELETTORE
NO - 0-MANUALE
NC - AUTOMATICO

MODULO 6
INGRESSI

KA12
RELE' FLUSSOSTATO
NO - ALLARME
NC - NORMALE

KA13
RELE' ANOMALIA
NO - ALLARME
NC - NORMALE

KA14
RELE' MARCIA
NO - FERMO
NC - NORMALE

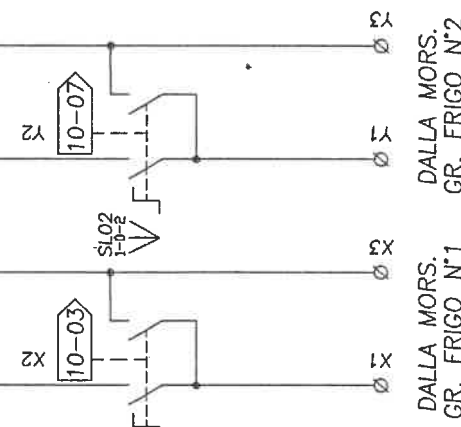
SL02
STATO SELETTORE
NO - AUTOMATICO
NC - MANUALE

PROELTO IMPIANTI S.r.l.
PROGETTAZIONE ELETTRICHE
Via Indipendenza n° 7/8 - 10013 GRUGLIASCO (TO)
Tel. 011-111.40.800 - Fax 011-40.80.824

G\101

G\101

12-00



DALLA MORS. GR. FRIGO N°1

DALLA MORS. GR. FRIGO N°2

G0\100

G0\100

12-00

KA15 P.04
NO.15=02

KA16 P.04
NO.15=04

KA17 P.05
NO.15=05

KA15
COM. VENT.
MANDATA UTA
MODULO 7
USCITE

KA16
COM. VENT.
ESTRAZIONE UTA
MODULO 8
USCITE

KA17
COM. ELETTROV.
UMID. UTA
MODULO 8
USCITE

SLO1
CONS. GR. FRIGO N°1
AUT-O-MAN
CVA11

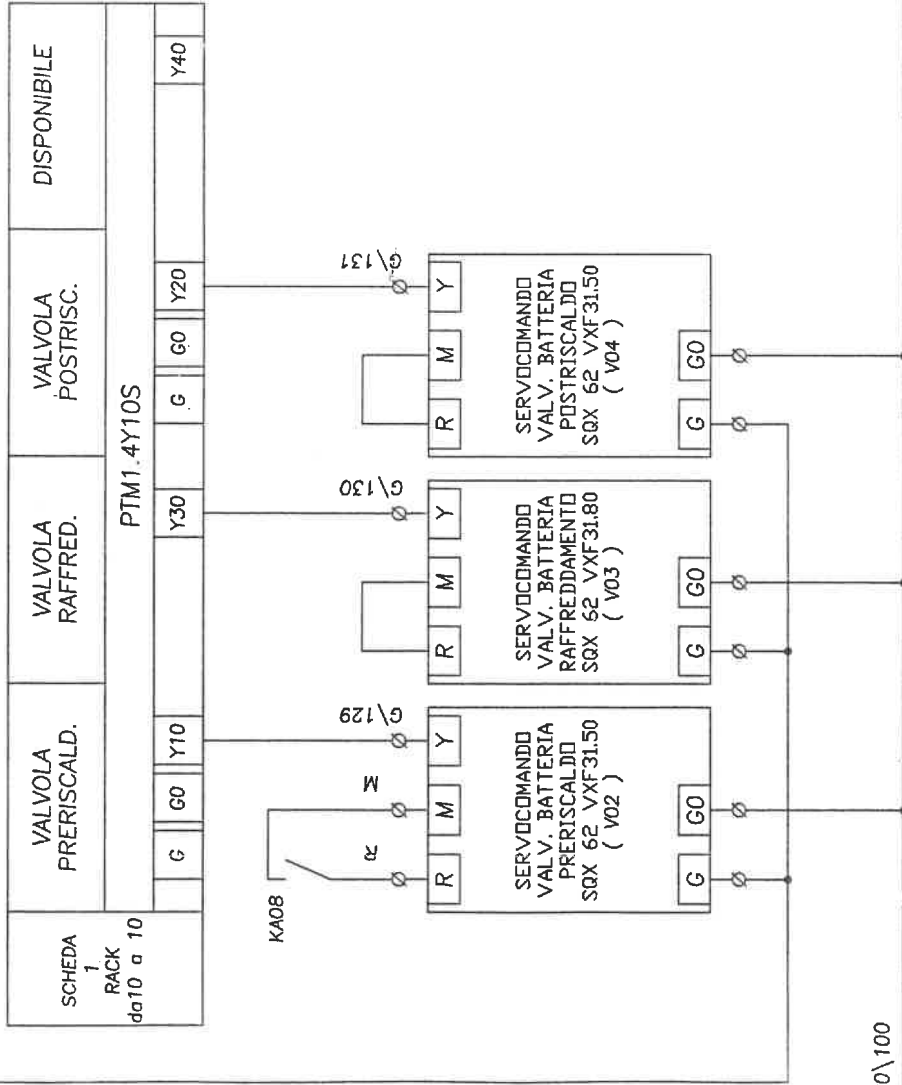
SLO2
CONS. GR. FRIGO N°2
AUT-O-MAN
CVA12

MODULO 9
USCITE

00 01 02 03 04 05 06 07

G\101

G\101

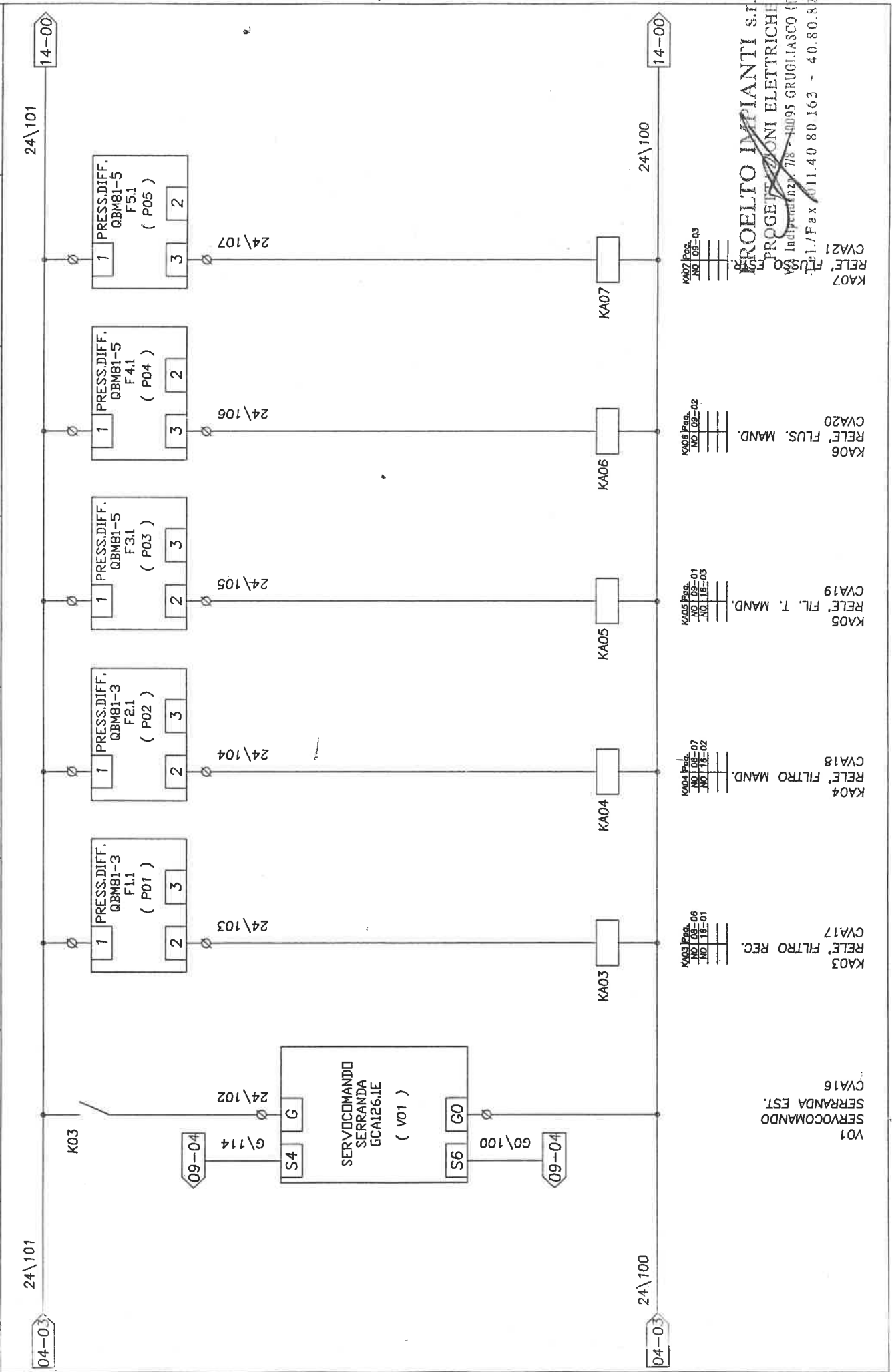


V02 VALVOLA PRERISC.
CVA13

V03 VALVOLA RAFFRED.
CVA14

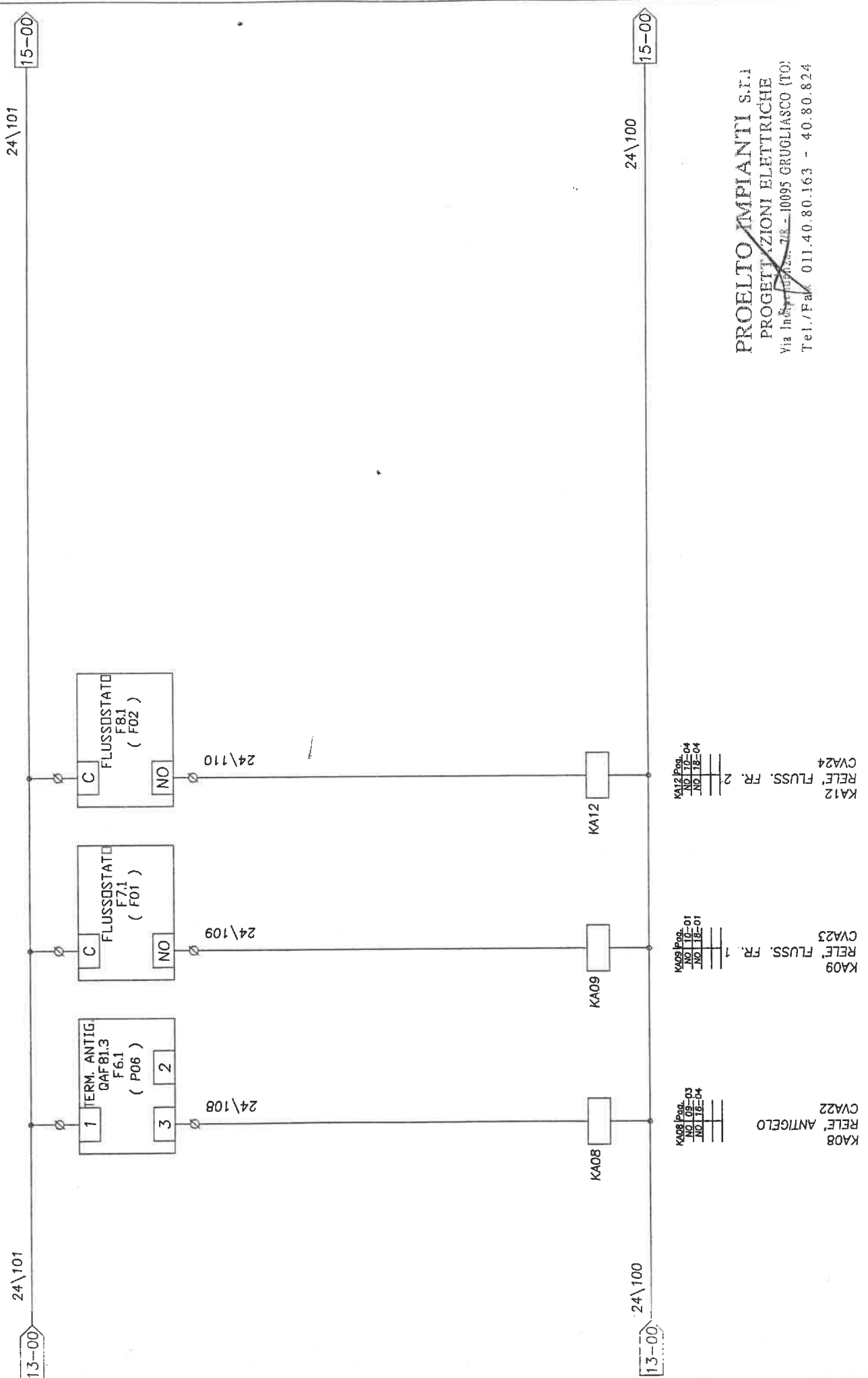
MODULO 10 USCITE
V04 VALVOLA POSTRISC.
CVA15

00	01	02	03	04	05	06	07
24\101	026\04	IP55					



ROELTO IMPIANTI S.r.l.
PROGETTO IMPIANTI ELETTRICHE
Via Indipendenza n° 7/8 - 10095 GRUGLIASCO (TO)
Tel. 011.40.80.163 - Fax 011.40.80.824

OGGETTO: Apparecchiatura Condizionamento 7° Piano - TOROC		CONTROLLO: 		DATA: 29/05/04	
IDENT. APP.: 026\04	GR.PROD. ESTERNO: 04	IP55	ACCETTATO: 	PAGINA: 14 segue 15	
00	01	02	03	04	05
06	07	24\101			

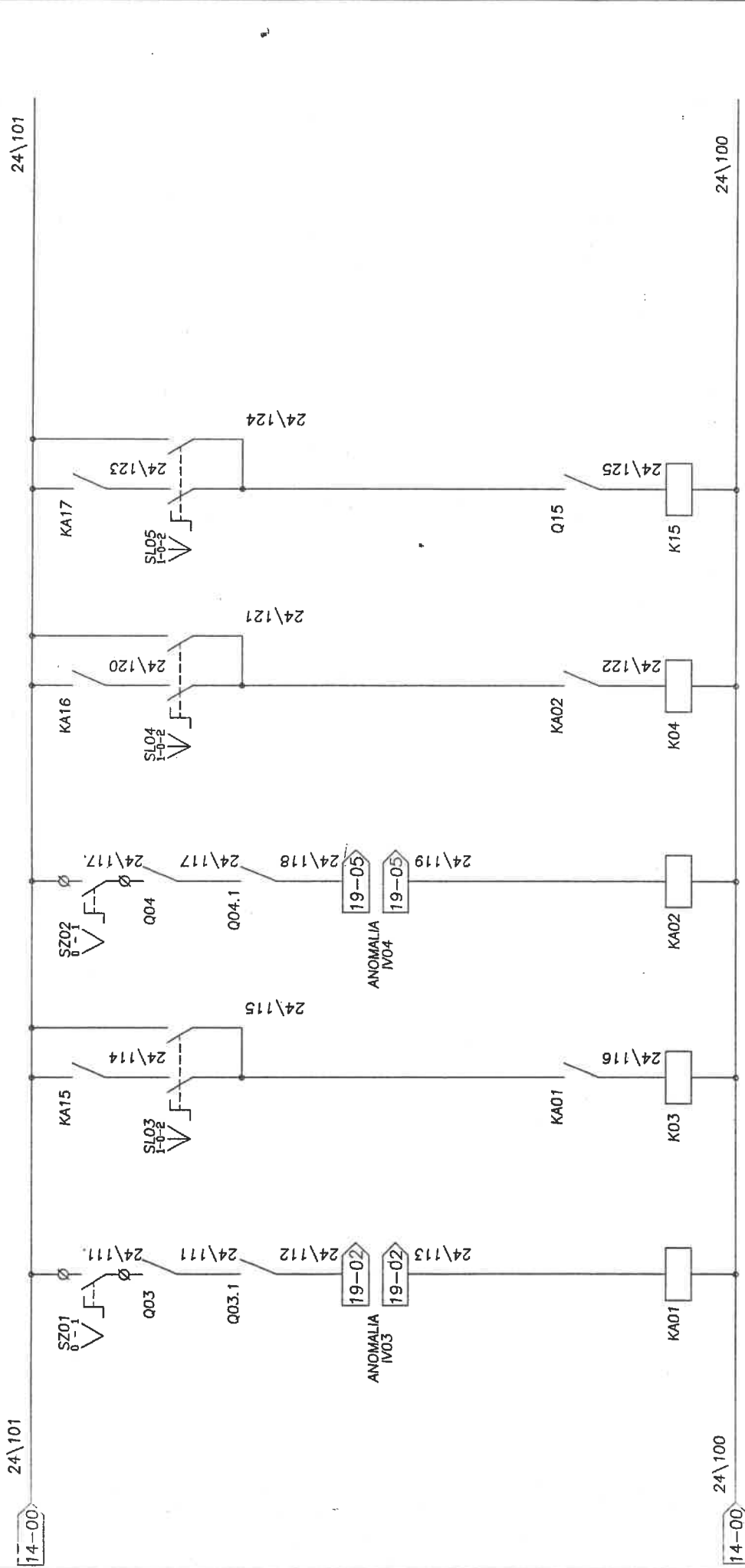


KA08 Prog. NO.109-03 NO.118-04
RELE' ANTIGELO CVA22

KA09 Prog. NO.110-01 NO.118-01
RELE' FLUSS. FR. 1 CVA23

KA12 Prog. NO.110-04 NO.118-04
RELE' FLUSS. FR. 2 CVA24

00	01	02	03	04	05	06	07
----	----	----	----	----	----	----	----



KA01 Prog. NO 108-01 NO 115-02 NO 116-06

KA01 RELE' ANOMALIE
CVA25

SLO3 COM. VENT. MAND.
AUT-O-MAN
POT. VENT. MAND.
K03

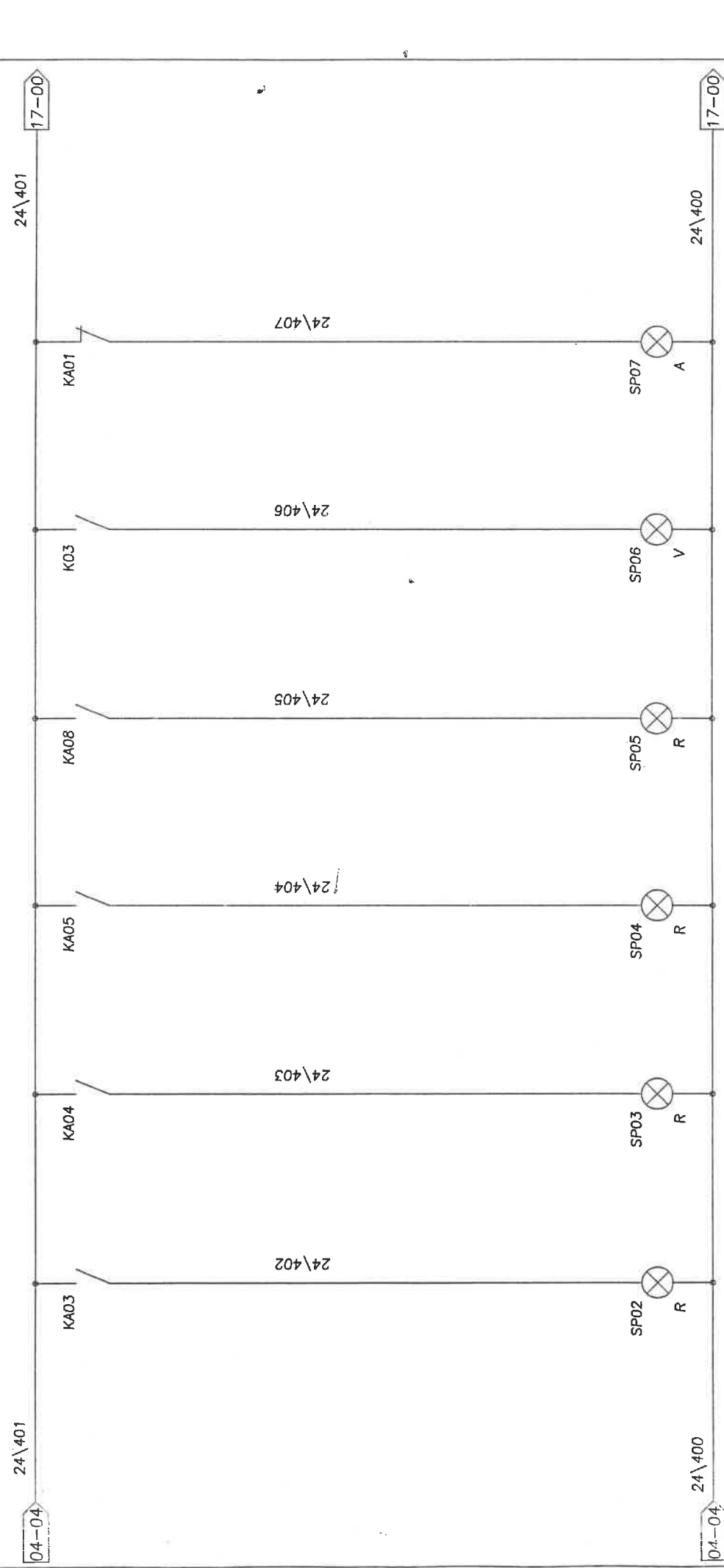
KA02 Prog. NO 108-03 NO 115-04 NO 116-02

KA02 RELE' ANOMALIE
CVA26

SLO4 COM. VENT. MAND.
AUT-O-MAN
POT. VENT. ESTR.
K04

SLO4 COM. ELETTR. H20
AUT-O-MAN
K15
POT. ELETTR. H20

00	01	02	03	04	05	06	07
----	----	----	----	----	----	----	----



04-04 24\401 17-00

SP02 FILTRO REC. INTASATO

SP03 FILTRO MAND. INTASATO

SP04 FILTRO T. MAND. INTASATO

SP05 ALLARME GELO

SP06 VENT. MAND. MARCIA

SP07 VENT. MAND. ANOMALIA MANUTENZIONE

PROELTO IMPIANTI S.r.l.
 PROGETTAZIONI ELETTRICHE
 Via Indipendenza n° 7/8 - 10095 GRUGLIASCO (TO)
 Tel. 011.40.80.163 - 40.80.824
 Fax 011.40.80.163

PROELTO IMPIANTI S.r.l.

Via Indipendenza n° 7/8
Grugliasco (TO)

CLIENTE: **TEKIND S.r.l.**

OGGETTO: **Apparecchiatura Condizionamento 7° Piano - TOROC**

REDAITTO:

CONTROLLATO:

COMMESSA:

TOR 1004

IDENT. APP.: 026\04

GR.PROT. ESTERNO: IP55

ACCETTATO:

PAGINA: 17 segue 18

DATA: 29/05/04

00

01

02

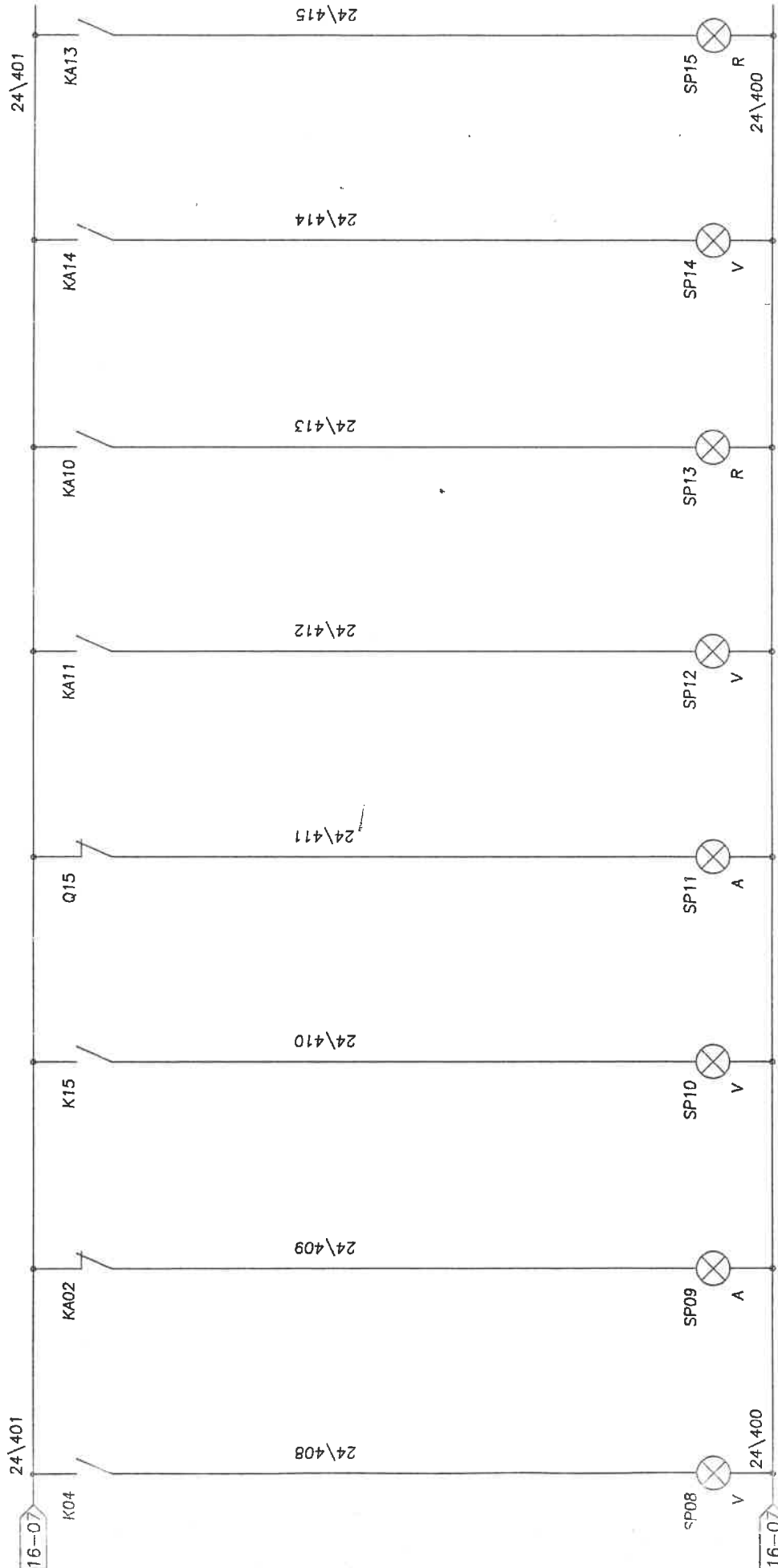
03

04

05

06

07



SP08
VENT. ESTR.
MARCIA

SP09
VENT. ESTR.
ANOMALIA O MANUTENZIONE

SP10
ELETTROV. H2O
MARCIA

SP11
ELETTROV. H2O
INT. TERM.

SP12
GR. FRIGO N°1
MARCIA

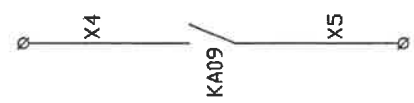
SP13
GR. FRIGO N°1
ALLARME

SP14
GR. FRIGO
MARCIA

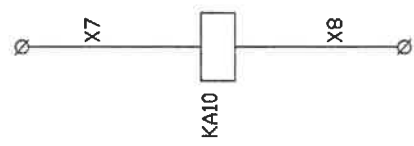
SP15
GR. FRIGO
ALLARME

PROELTO IMPIANTI S.r.l.
PROGETTAZIONI ELETTRICHE
Via Indipendenza n° 7/8 - 10095 GRUGLIASCO (TO)
Tel./Fax 011.40.80.163 - 40.80.824

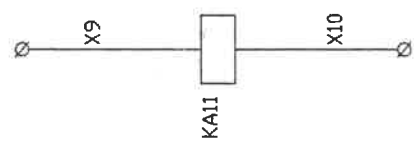
CLIENTE:	TEKIND S.r.l.	RELATTO:	COMMESSA:	TOR 1004
OGGETTO:	Apparecchiatura Condizionamento 7° Piano - TOROC	CONTROLLATO:	DATA:	29/05/04
IDENT. APP.:	028\04	GR.PROT. ESTERNO:	PAGINA:	18 segue 19
00	01	02	03	04
			05	06
				07



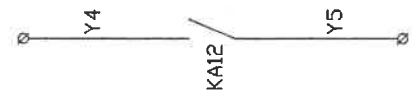
FLUSSDSTATO
 GR. FRIGD N°1
 (KA09) (CVA27)



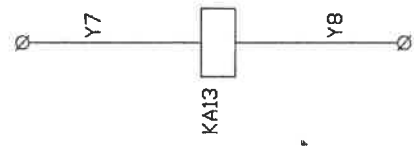
ANDMALIA
 GR. FRIGD N°1
 (KA10) (CVA28)



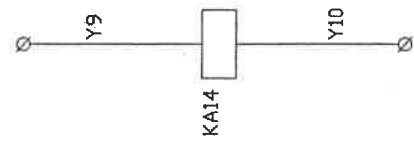
STATO
 GR. FRIGD N°1
 (KA11) (CVA29)



FLUSSDSTATO
 GR. FRIGD N°2
 (KA09) (CVA30)



ANDMALIA
 GR. FRIGD N°2
 (KA13) (CVA31)



PROELTO IMPIANTI S.r.l.
 GR. FRIGD N°2
 (KA14) (CVA32)

KA10 Prog.
 NO.10-02
 NO.17-05

KA11 Prog.
 NO.10-03
 NO.17-04

KA12 Prog.
 NO.10-05
 NO.17-07

KA13 Prog.
 NO.10-07
 NO.17-06

KA14 Prog.
 NO.10-07
 NO.17-06

PROELTO IMPIANTI S.r.l.
 PROGETTORI ELETTICHE
 Via Indipendenza n° 7/8 - 10095 GRUGLIASCO (TO)
 Tel./Fax 011-4181111/80.163 - 40.80.824

00

01

02

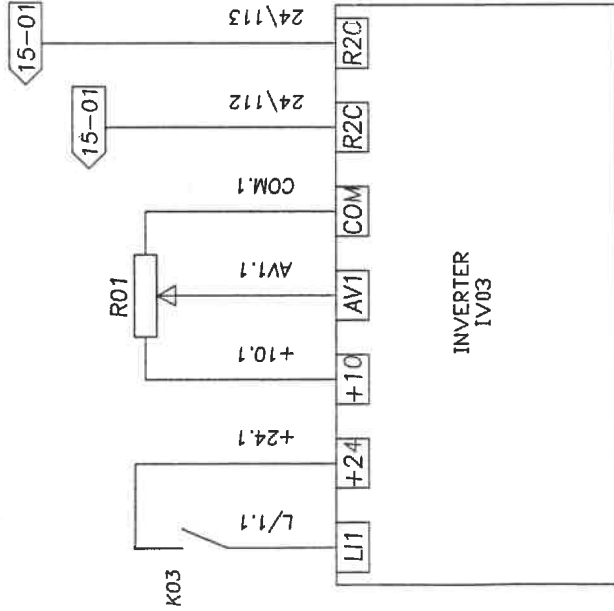
03

04

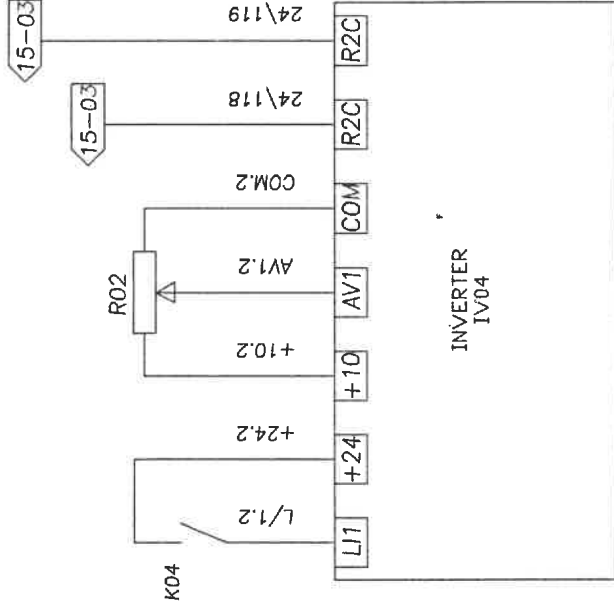
05

06

07



IV03
INVERTER
VENT. MAND.



IV04
INVERTER
VENT. ESTR.

PROELTO IMPIANTI S.r.l.
PROGETTAZIONI ELETTRICHE
Via Indipendenza n° 7/8 - 10095 GRUGLIASCO (TO)
Tel./Fax 011.40.80.163 - 40.80.824



PROELTO IMPIANTI S.r.l.

Via Indipendenza n° 7/8
Giugliasso (TO)

CLIENTE: **TELIND S.r.l.**

OGGETTO: **Apparecchiatura Condizionamento 7° Piano - TOROC**

IDENT. APP.: **026\04**

GR.PROT. ESTERNO: **IP55**

RELIATO:

CONTROLLATO:

ACCETTATO:

COMMESSA:

DATA:

PAGINA:

IOR 1004

29/05/04

20 segue 21

00

01

02

03

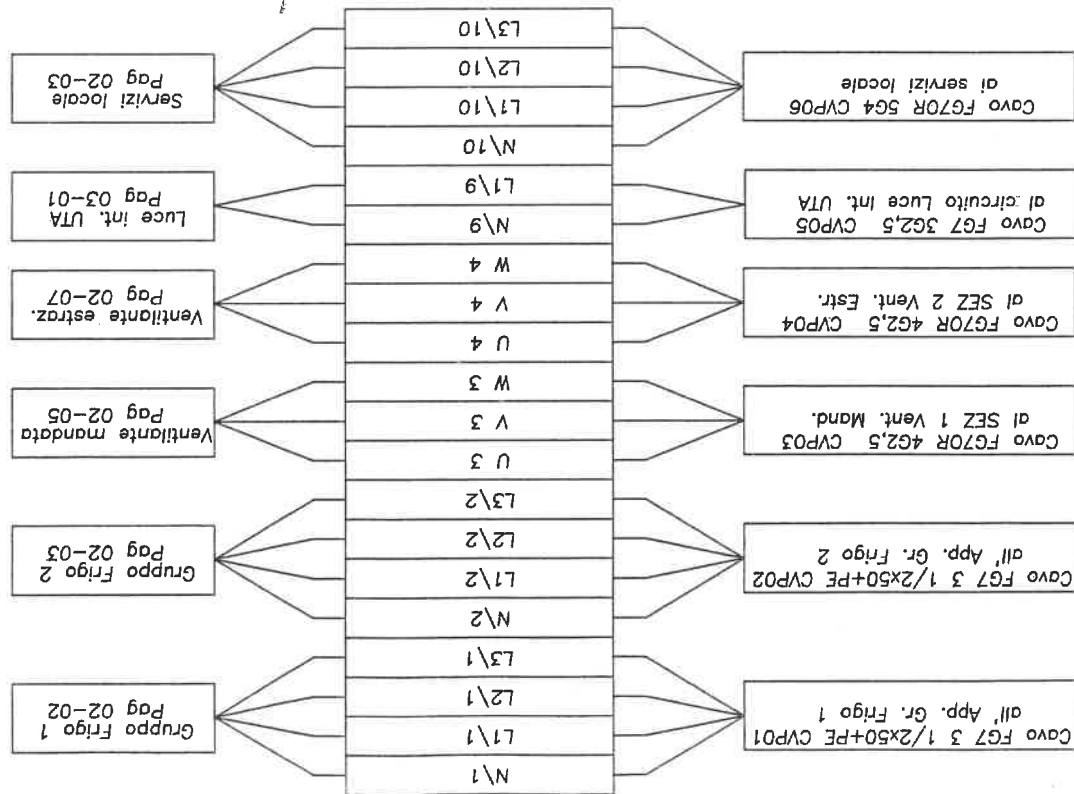
04

05

06

07

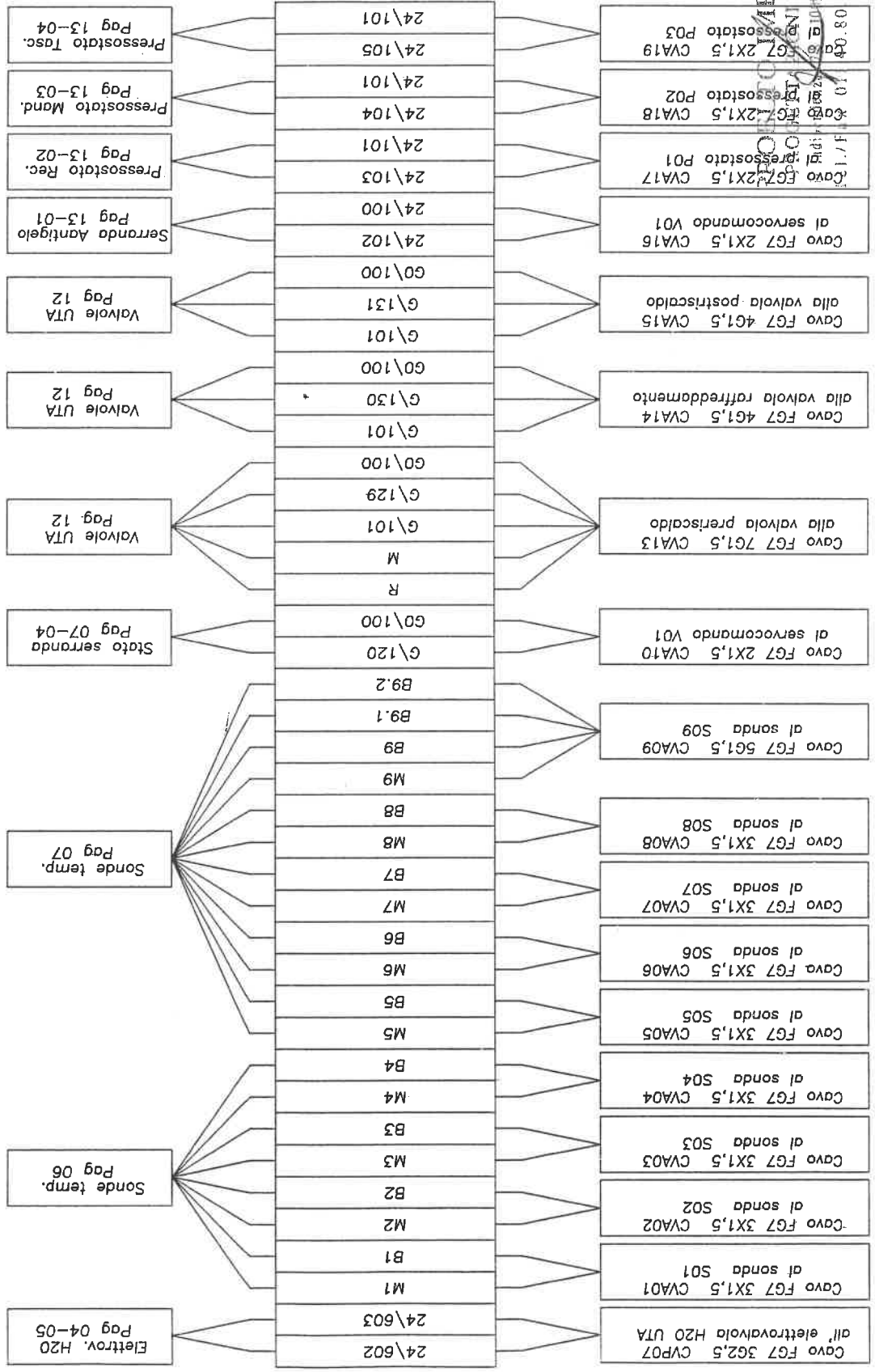
MORSETTIERA POTENZA



PROELTO IMPIANTI S.r.l.
PROGETTAZIONI ELETTRICHE
Via Indipendenza, 7/8 - 10095 GRUGLIASSO (TO)
Tel./Fax 011.40.80.163 - 40.80.824

00	01	02	03	04	05	06	07
----	----	----	----	----	----	----	----

MORSETTIERA AUSILIARI



ROELTO IMPIANTI S.r.l.
 ELETTRICHE
 10135 GRUGLIASCO (TO)
 011 41.80.163 - 40.80.824

OGGETTO: Apparecchiatura Condizionamento 7 Piano - TOROC

DATA: 29/05/04

IDENT. APP: 026\04

PAGINA: 22 segue 23

GR.PROT. ESTERNO: IP55

05

00

01

02

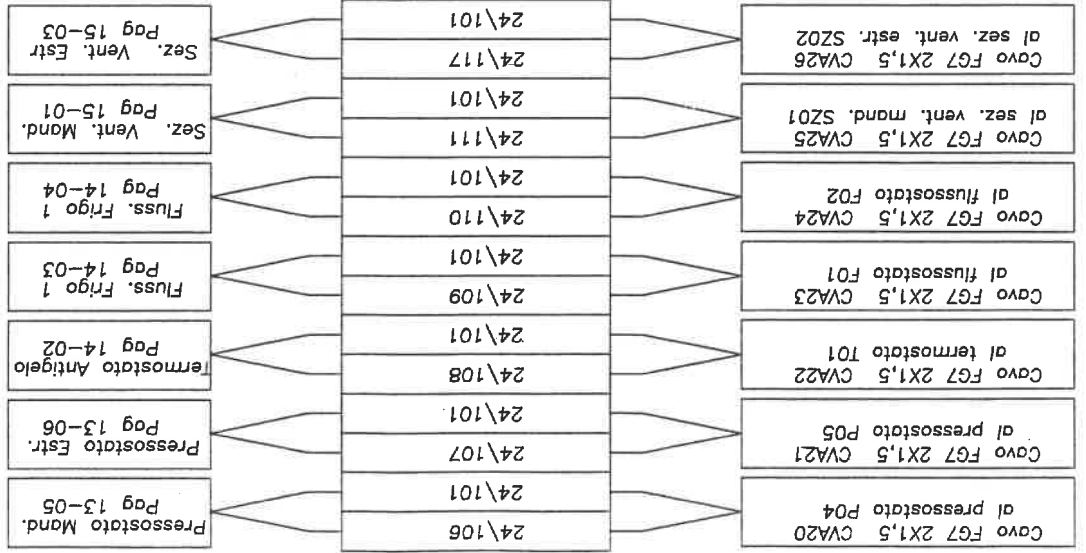
03

04

06

07

MORSETTIERA AUSILIARI



OGGETTO: Apparecchiatura Condizionamento 7° Piano - TOROC

CONTROLLO: -

DATA: 29/05/04

IDENT. APP.: 02B\04

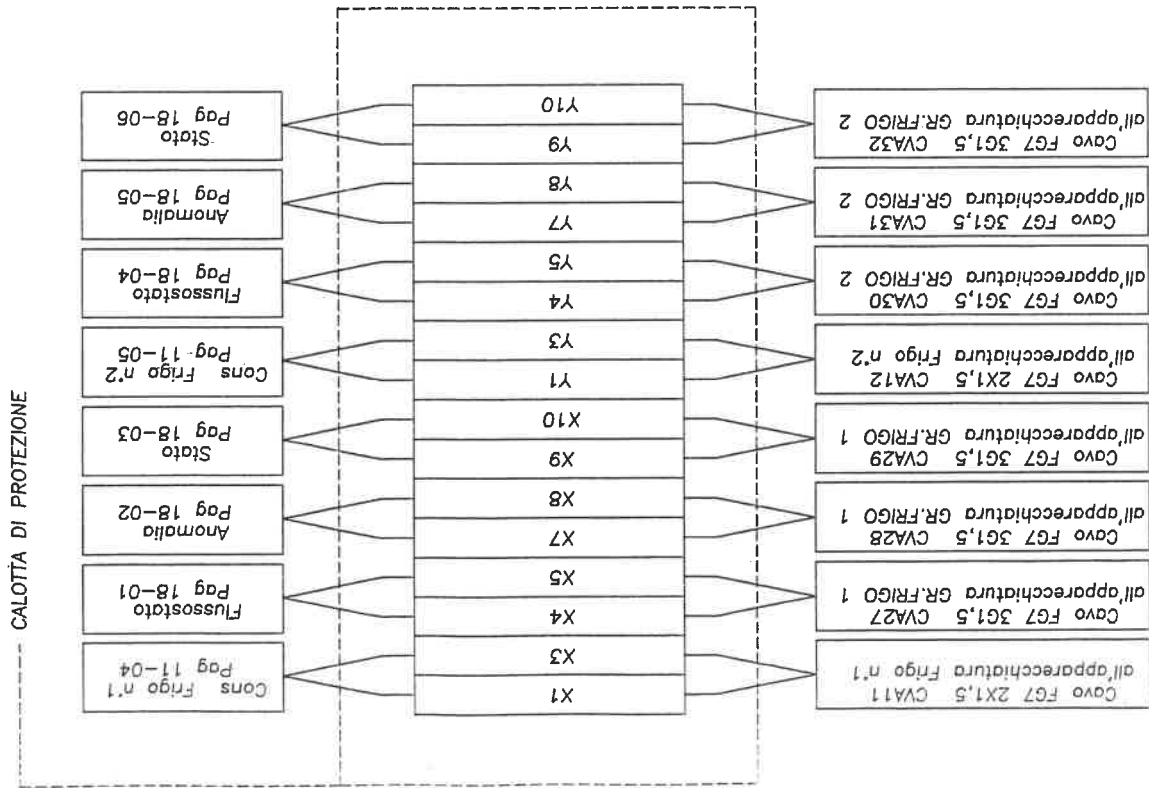
GR.PROT. ESTERNO: IP55

ACCETTAZIONE: -

PAGINA: 23 segue 24

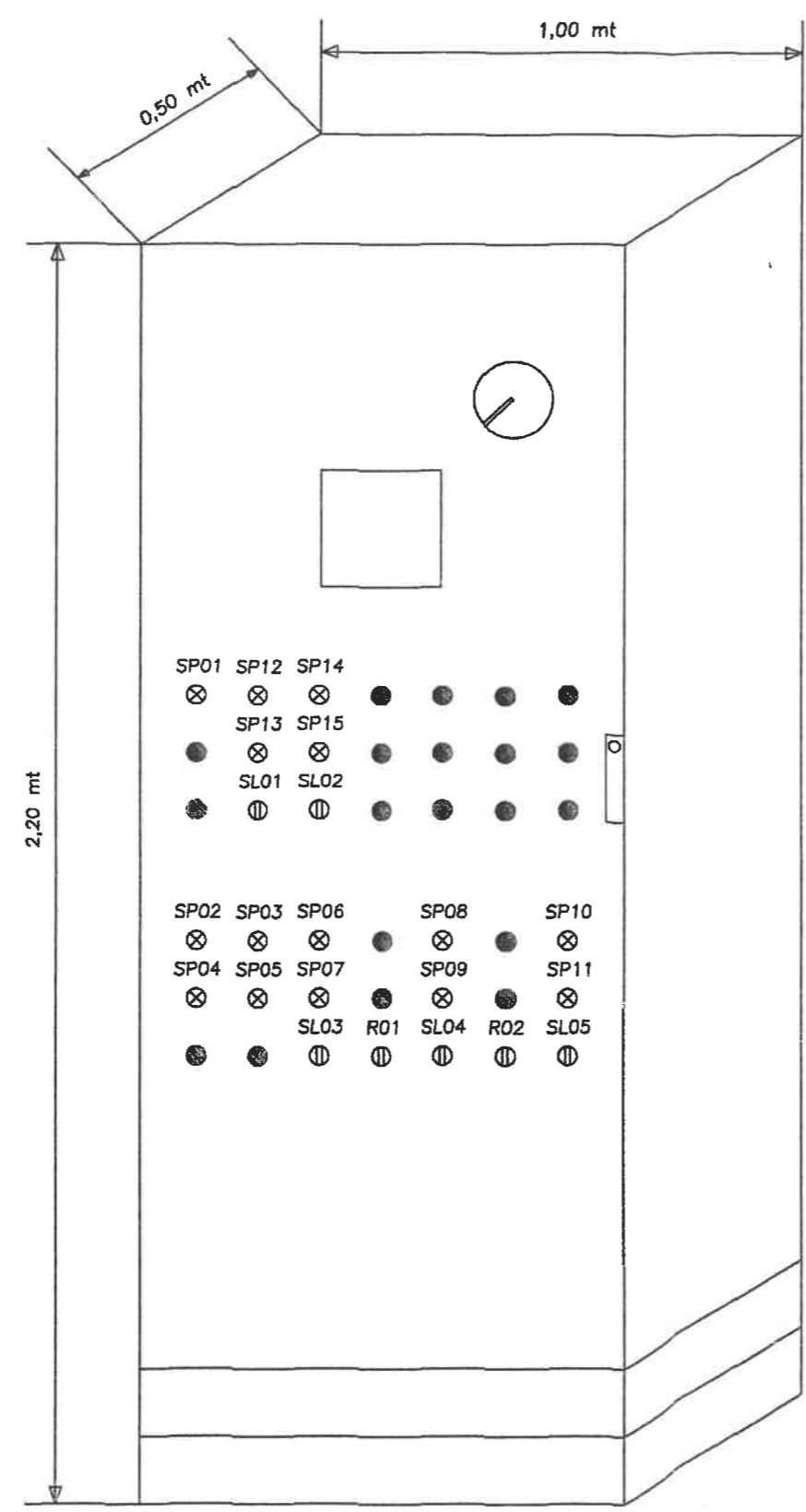
00 01 02 03 04 05 06 07

MORSETTIERA AUSILIARI INTERCONNESSI



OGGETTO: Apparecchiatura Condizionamento 7° Piano - TOROC		CONTROLLATO:		DATA: 29/05/04					
IDENT. APP.: 026\04	GR.PROT. ESTERNO: IPXP55	ACCETTATO:	PAGINA: 24 segue --						
00	01	02	03	04	05	06	07	08	09

FRONTE APPARECCHIATURA





CAMERA DI COMMERCIO INDUSTRIA ARTIGIANATO AGRICOLTURA DI TORINO
- UFFICIO REGISTRO DELLE IMPRESE -

CERTIFICATO DI ISCRIZIONE NELLA SEZIONE ORDINARIA

DATI IDENTIFICATIVI DELL'IMPRESA

Codice fiscale e numero d'iscrizione: 07225290019
del Registro delle Imprese di TORINO
data di iscrizione: 30/01/1997

Iscritta nella sezione ORDINARIA il 30/01/1997

Iscritta con il numero Repertorio Economico Amministrativo 875446

Denominazione: PROELTO IMPIANTI S.R.L.

Forma giuridica: SOCIETA' A RESPONSABILITA' LIMITATA

Sede:
GRUGLIASCO (TO) VIA INDIPENDENZA, 7/8 CAP 10095

Costituita con atto del 29/11/1996

Durata della società:
data termine: 31/12/2050

OGGETTO SOCIALE:

LO STUDIO, L'ESECUZIONE, LA GESTIONE E LA MANUTENZIONE DI IMPIANTI ELETTRICI DI QUALSIASI SPECIE; MONTAGGI MECCANICI DI QUALSIASI SPECIE; IMPIANTI DI TELECOMUNICAZIONE, IMPIANTI DI SEGNALAZIONE, IMPIANTI DI CONDIZIONAMENTO E IMPIANTI TERMOSANITARI; COSTRUZIONI DI QUADRI ELETTRICI ED APPARECCHIATURE ELETTROMECCANICHE; OPERE MURARIE RELATIVE A QUANTO SOPRA. LA RAPPRESENTANZA DI CASE ITALIANE ED ESTERE COSTRUTTRICI DI MACCHINARI ED ARTICOLI ELETTRICI E TECNICI. ESSA POTRA' COMPIERE QUALUNQUE OPERAZIONE INDUSTRIALE, COMMERCIALE, FINANZIARIA (QUEST'ULTIMA NON IN MANIERA PREVALENTE, IVI COMPRESA L'ASSUNZIONE DI PARTECIPAZIONI OD INTERESSENZE IN ALTRE SOCIETA' SOLO IN VIA STRUMENTALE E COMUNQUE NON NEI CONFRONTI DEL PUBBLICO) E DI CREDITO PASSIVO, MOBILIARE ED IMMOBILIARE, DIRETTAMENTE O MEDIATAMENTE CONNESSA ALL'ATTUAZIONE DEL PREDETTO SCOPO, INCLUSE LA CONCESSIONE DI GARANZIE REALI O PERSONALI E LA RINUNCIA DI GARANZIE CONCESSE DA TERZI ANCHE SENZA CHE VENGA SODDISFATTO IL CREDITO GARANTITO. RESTANO COMUNQUE TASSATIVAMENTE ESCLUSE QUELLE PARTICOLARI ATTIVITA' DI CONSULENZA RISERVATE A SPECIFICHE CATEGORIE PROFESSIONALI, INTERMEDIAZIONE MOBILIARE, SOLLECITAZIONE DEL PUBBLICO RISPARMIO, LOCAZIONE FINANZIARIA E/O EROGAZIONE DEL CREDITO AL CONSUMO (ANCHE NELL'AMBITO DEI PROPRI SOCI) OVVERO DA ESERCITARSI NEI CONFRONTI DEL PUBBLICO, COSI' COME ESPRESSAMENTE RECEPITE E REGOLAMENTATE IN APPOSITE LEGGI SPECIALI, NONCHE' OGNI ALTRA ATTIVITA' DALLA LEGGE VIETATA O SUBORDINATA A SPECIFICHE AUTORIZZAZIONI.

IL CENSORE
MARIA LIBERTA BASSO
Udovito Rano

SISTEMA DI AMMINISTRAZIONE E CONTROLLO

- CONSIGLIO DI AMMINISTRAZIONE
numero componenti in carica: 2

COLLEGIO SINDACALE:
- Sindaci effettivi
numero componenti in carica: 3
- Sindaci supplenti
numero componenti in carica: 2

INFORMAZIONI SULLO STATUTO

Poteri da Statuto:
AL CONSIGLIO DI AMMINISTRAZIONE SPETTANO I PIU' AMPI POTERI DELIBERATIVI IN RELAZIONE AGLI ATTI ED AFFARI ORDINARI E STRAORDINARI COMPRESI NELL'OGGETTO SOCIALE NESSUNO ESCLUSO OD ECCELTUATO, IL TUTTO COME MEGLIO ESPLICITATO ALL'ARTICOLO 15 DELLO STATUTO SOCIALE. AL PRESIDENTE DEL CONSIGLIO ED AGLI AMMINISTRATORI DELEGATI, NEI LIMITI DELLA DELEGA LORO CONFERITA, SPETTANO LA FIRMA E LA LEGALE RAPPRESENTANZA DELLA SOCIETA', IL TUTTO COME MEGLIO SPECIFICATO ALL'ARTICOLO 18 DELLO STATUTO SOCIALE.

Poteri associati alla carica di LEGALE RAPPRESENTANTE DI SOCIETA':
AGLI AMMINISTRATORI DELEGATI, SIGNORI GIOVANNI SERGIO RODOLFO MARCHESE E LAURA BERRUTI SPETTANO, IN VIA FRA LORO DISGIUNTA, TUTTI I POTERI SIA DI ORDINARIA,

Il presente certificato è valido unicamente se recita la controfirma attestante l'avvenuto pagamento dei diritti di segreteria.

SIA DI STRAORDINARIA AMMINISTRAZIONE.

INFORMAZIONI PATRIMONIALI E FINANZIARIE

Capitale Sociale in EURO:
deliberato 10.400,00
sottoscritto 10.400,00
versato 10.400,00
conferimenti in DENARO

ATTIVITÀ

Data d'inizio dell'attività dell'impresa: 02/02/1999

Attività esercitata nella sede legale:
PROGETTAZIONE E FABBRICAZIONE DI IMPIANTI ELETTRICI

TITOLARI DI CARICHE O QUALIFICHE

* MARCHESI GIOVANNI SERGIO RODOLFO
nato a TORINO (TO) il 21/02/1960
codice fiscale: MRCCNN60B21L219E
firma depositata
- PRESIDENTE CONSIGLIO AMMINISTRAZIONE nominato con atto del 29/11/1996
presentazione il 22/01/1997
durata in carica FINO ALLA REVOCA
- AMMINISTRATORE DELEGATO nominato con atto del 29/11/1996
presentazione il 22/01/1997
durata in carica FINO ALLA REVOCA
- RESPONSABILE TECNICO nominato il 11/04/1997
durata in carica FINO ALLA REVOCA

* BERRUTI LAURA
nata a TORINO (TO) il 09/07/1959
codice fiscale: BRRLRA59L49L219D
firma depositata
- CONSIGLIERE nominato con atto del 29/11/1996
presentazione il 22/01/1997
durata in carica FINO ALLA REVOCA
- AMMINISTRATORE DELEGATO nominato con atto del 29/11/1996
presentazione il 22/01/1997
durata in carica FINO ALLA REVOCA

CERTIFICAZIONE DI CUI ALLA LEGGE 46/90

ABILITAZIONI:

L'impresa, ai sensi della Legge 5 marzo 1990 n. 46 recante norme per la sicurezza degli impianti, è abilitata, salvo le eventuali limitazioni più sotto specificate, all'installazione, alla trasformazione, all'ampliamento e alla manutenzione degli impianti di cui all'Art. 1 della Legge n. 46/1990 come segue:

1) lettera A

PER GLI IMPIANTI DI PRODUZIONE, DI TRASPORTO, DI DISTRIBUZIONE E DI UTILIZZAZIONE DELL'ENERGIA ELETTRICA ALL'INTERNO DEGLI EDIFICI A PARTIRE DAL PUNTO DI CONSEGNA DELL'ENERGIA FORNITA DALL'ENTE DISTRIBUTORE.

RESPONSABILI TECNICI:

* MARCHESI GIOVANNI SERGIO RODOLFO
nato a TORINO (TO) il 21/02/1960
Codice Fiscale: MRCCNN60B21L219E
residente a CUMIANA (TO) VIA RUATA LOMBARDA 1 INT.9 CAP 10040
- PRESIDENTE CONSIGLIO AMMINISTRAZIONE
- AMMINISTRATORE DELEGATO
- RESPONSABILE TECNICO
per l'esercizio delle attività di cui alla lettera A limitatamente a
REQUISITO GIA' RICONOSCIUTO EX ART.5 L.46/90 DALLA C.P.A.



IL LEGGERE
MARIA LORETTA BASSI
Giulio Rano

Il presente certificato è valido unicamente se recata la controfirma attestante l'avvenuto pagamento dei diritti di segreteria.

il presente certificato riporta le notizie/dati iscritti nel Registro alla data odierna.

SI DICHIARA INOLTRE CHE A CARICO DELLA PREDETTA DITTA NON RISULTA PERVENUTA NEGLI ULTIMI 5 ANNI A QUESTO UFFICIO DICHIARAZIONE DI FALLIMENTO, LIQUIDAZIONE AMMINISTRATIVA COATTA, AMMISSIONE IN CONCORDATO O AMMINISTRAZIONE CONTROLLATA

A RICHIESTA DELL'INTERESSATO SI RILASCIAMO IL PRESENTE CERTIFICATO IN ESENZIONE DELL'IMPOSTA DI BOLLO PER GLI USI CONSENTITI DALLA LEGGE. L'EVENTUALE USO PER FINI DIVERSI RICADE SOTTO LA PERSONALE RESPONSABILITA' DELL'UTENTE

IL CONSERVATORE

Maria Loreta Raso

CERTIFICATO PRODOTTO TRAMITE IL SISTEMA INFORMATIVO AUTOMATIZZATO PRESSO

Poste It. DCE Marche Umbria
Indirizzo : m. angeloni 72
06124 Perugia PG

23 007.2004

4416297

IL CONSERVATORE
MARIA LORETA RASO
Maria Loreta Raso

Il presente certificato è valido unicamente se recet la contra-marcia attestante l'avvenuto pagamento dei diritti di segreteria.