

1 2 3 4 5 6 7 8 9 10 11 12 13 14 15 16 17 18 19

# TEKIND S.r.l.

CLIENTE :  
CUSTOMER

OGGETTO :  
SUBJET  
QUADRO b.t.

IMPIANTO :  
PLANT  
QUADRO DI PIANO

STABILIMENTO :  
FACTORY  
POLIZIA MUNICIPALE  
NUOVA CENTRALE OPERATIVA  
V.BOLOGNA , 74 - TORINO



CIEB Nuova S.r.l.  
COSTRUZIONI ELETTROMECCANICHE  
Via Roma , 160 - 12040 GENOVA (CN)  
Tel: (0172) 69216 - Fax: 69704

CLIENTE :  
Customer :  
TEKIND S.r.l.  
TIPOLO :  
Title :  
INTESTAZIONE  
Quadro BT - Q.DI PIANO

DESCRIZIONE  
DESCRIPTION

AS-BUILT  
COME COSTRUITO

B 05/2005  
A 01/12/04

DESIGN  
Date

MOD./Rev.

ASSEMBLATO  
Date

SCALE  
Sheet

COMMESSA  
N. Drawing

04211-2

1 2

FILES 04211-02

DATA Date 04.11.04

SCALE Sheet


COMMESSA N. Drawing

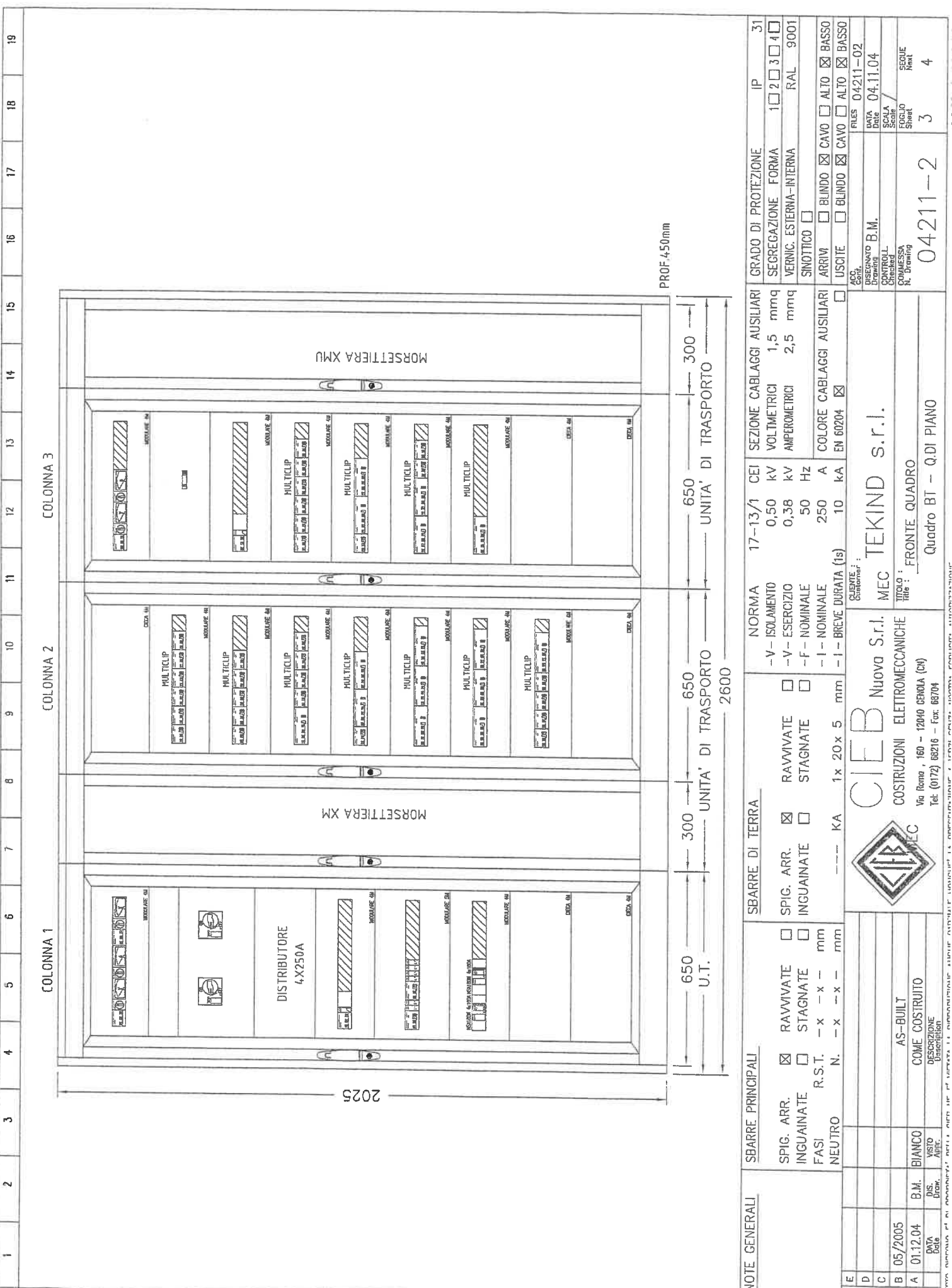
04211-2

LISTA FOGLI \ INDEX

Foglio Sheet	Descrizione Description	Revisione \ Revision				
		A	B	C	D	E
1	INTESTAZIONE	X				
2	INDICE FOGLI	X				
3	FRONTE QUADRO	X				
4	SCHEMA UNIFILARE	X				
5	SCHEMA UNIFILARE	X				
6	SCHEMA UNIFILARE	X				
7	SCHEMA UNIFILARE	X				
8	SCHEMA UNIFILARE	X				
9	SCHEMA UNIFILARE	X				
10	SCHEMA UNIFILARE	X				
11	SCHEMA UNIFILARE	X				
12	SCHEMA TRIFILARE SEZIONE NORMALE	X				
12A	SCHEMA TRIFILARE SEZIONE CONTINUITA'	X				
13	SCHEMA FUNZIONALE	X				
14	MORSETTERE SEZIONE NORMALE	X				
15	MORSETTERE SEZIONE CONTINUITA'	X				

Note :

MOD./Rev.	A	01.12.04	B.M.	BIANCO	AS-BUILT	 <p><b>CIEB</b> Nuova S.r.l.          COSTRUZIONI ELETTROMECCANICHE          Via Roma, 160 - 12040 GEROLA (CN)          Tel: (0172) 68216 - Fax: 68704</p>	GARANTE :	TEKIND S.r.l.	ACC. ESEM. DISSEGNO B.M.	FILES 04211-02
	B	05/2005			COME COSTRUITO		TITOLO :	INDICE FOGLI	CONTR. CONTROL. COMMESSA N. Drawing	04211-2
	C									
	D									
	E									



PROF. 450mm

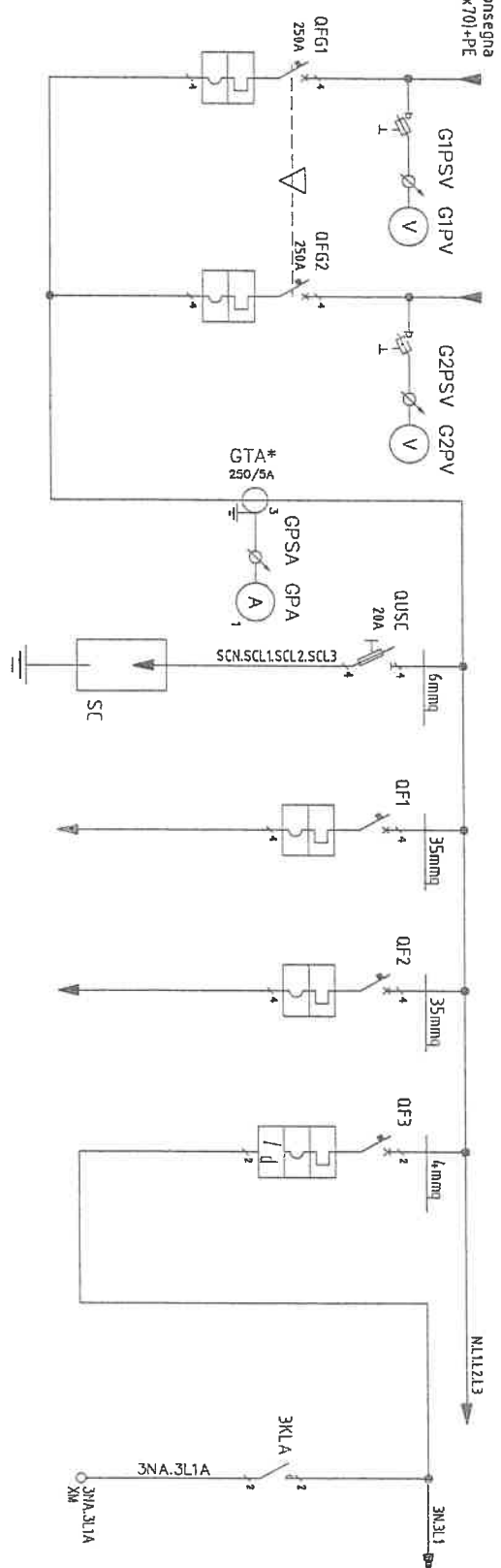
650 300 650 650 300 2600  
 U.T. UNITA' DI TRASPORTO UNITA' DI TRASPORTO

NOTE GENERALI		SBARRE PRINCIPALI		SBARRE DI TERRA		NORMA		17-13/1 CEI		SEZIONE CABLAGGI AUSILIARI		GRADO DI PROTEZIONE		IP	
SPIG. ARR. <input type="checkbox"/> RAVVIVATE <input type="checkbox"/>		INGUAINATE <input type="checkbox"/> STAGNATE <input type="checkbox"/>		SPIG. ARR. <input checked="" type="checkbox"/> RAVVIVATE <input type="checkbox"/>		- V - ISOLAMENTO <input type="checkbox"/>		0,50 kV		VOLTMETRICI 1,5 mmq		SEGREGAZIONE FORMA		1 2 3 4 <input type="checkbox"/>	
FASI R.S.T. - x - x - mm		NEUTRO N. - x - x - mm		---		- V - ESERCIZIO <input type="checkbox"/>		0,38 kV		AMPERMETRICI 2,5 mmq		VERNIC. ESTERNA-INTERNA		RAL 9001	
				KA 1 x 20 x 5 mm		- F - NOMINALE <input type="checkbox"/>		50 Hz		SINOTTICO <input type="checkbox"/>		ARRIV		<input type="checkbox"/> ALTO <input checked="" type="checkbox"/> BASSO	
				1 x 20 x 5 mm		- I - NOMINALE <input type="checkbox"/>		250 A		COLORE CABLAGGI AUSILIARI		USCITE <input type="checkbox"/> BLINDO <input checked="" type="checkbox"/> CAVO <input type="checkbox"/> ALTO <input checked="" type="checkbox"/> BASSO		<input type="checkbox"/> ALTO <input checked="" type="checkbox"/> BASSO	
				1 x 20 x 5 mm		- I - BREVE DURATA (1s) <input checked="" type="checkbox"/>		10 kA		EN 60204		COPR. CORT.		FILES 04211-02	
						CLIENTE: CIEB Nuova S.r.l.		MEC		TEKIND S.r.l.		DISEGNATO B.M.		DATA 04.11.04	
						COSTRUZIONI ELETTROMECCANICHE		FRONTE QUADRO		Quadro BT - Q.DI PIANO		CONTROLL. N. Drawing		SCALA 3	
						Via Roma, 160 - 12040 GEROLA (CN)								SEQUE N. 4	
						Tel. (0172) 68216 - Fax: 68704									



NUMERO PRODOTTORE: 04211-02

Da quadro generale consegna  
FG70R 4(1x70)+PE



1	2	3	4	5	6	7	8	9	10	11	12	13	14	15	16	17	18	19
POSIZIONE/COLONNA		IG-COMS		IG-EST		SC-C		Q1		Q2		L1		L1-1				
DENOMINAZIONE		GENERALE DA CONSEGNA B.T.		GENERALE DA INTERRUITTORE ESTERNO		SCARICATORE DI SOVRATENSIONE TETRAPOLARE CLASSE 2 (C)		ALIMENTAZIONE QUADRO LOCALE UPS		RISERVA		LUCE CORRIDOIO DX E ZONA RELAX		LUCE CORRIDOIO DX				
TENSIONE		[V] 400/230		[V] 400/230		400/230		400/230		400/230		230		230				
POTENZA		[kW] 95		[kW] 0		0		52		0		1,925		0,8				
TIPO-CURVA		Isc 250A		Isc 250A		FUS		Isc 160A		Isc 180A		Imod-C						
MARCA		S.E.		S.E.		S.E.		S.E.		S.E.		S.E.						
MODELLO		NS250N TM250D		NS250N TM250D		STI 3P4N		NSA160E TM160D		NSA160E TM160D		CS60H C16 + WIGI						
PROTEZIONE		In 225		In 225		20		160		160		16						
		Ith max/min/reg [A] 250/175/225		Ith max/min/reg [A] 250/175/225		---/---/20		160		160		---/---/16						
		Im max/min/reg [A] ---/---/2.500		Im max/min/reg [A] ---/---/2.500		---/---/400		1250		1250		---/---/160						
		Pdl / Id [kA/A] 36/---		Pdl / Id [kA/A] 36/---		120/---		16/---		16/---		10/0,03						
EQUIPAGGIAM.		NOTE		NOTE		NOTE		NOTE		NOTE		NOTE						
		TERMICO [A]		TERMICO [A]		Quadrifilare		Quadrifilare		Quadrifilare		Monofase L1+N		Monofase L1+N				
		CONTATTORE [A]		CONTATTORE [A]		Quadrifilare		Quadrifilare		Quadrifilare		Monofase L1+N		Monofase L1+N				
CONDUTTURA		NOTE		NOTE		NOTE		NOTE		NOTE		NOTE						
		TIPO		TIPO		CEI 20-221-FG7R		CEI 20-221-FG7R		CEI 20-221-FG7R		CEI 20-221-FG7R		CEI 20-221-FG7R				
		SEZ. FASE [mmq] ---		SEZ. FASE [mmq] ---		1x120		1x70		1x70		---		1x2,5				
		SEZ. NEUTRO [mmq] ---		SEZ. NEUTRO [mmq] ---		1x120		1x70		1x70		---		1x2,5				
		SEZ. PE [mmq] ---		SEZ. PE [mmq] ---		1x70		1x35		---		---		1x2,5				
		LUNGHEZZA [m]		LUNGHEZZA [m]		---		---		---		---		---				
MOD./Rev.		B 05/2005		D		C		E		A		A		A				
DATA DIS. DATA VISIO		01.12.04		B.M. BIANCO		DESCRIZIONE		AS-BUILT		DESCRIZIONE		DESCRIZIONE		DESCRIZIONE				
DESCRIZIONE		COME COSTRUITO		DESCRIZIONE		DESCRIZIONE		DESCRIZIONE		DESCRIZIONE		DESCRIZIONE		DESCRIZIONE				
CLIENTE		TEKIND S.R.L.		TEKIND S.R.L.		TEKIND S.R.L.		TEKIND S.R.L.		TEKIND S.R.L.		TEKIND S.R.L.		TEKIND S.R.L.				
TITOLO		SCHEMA UNIFILARE		SCHEMA UNIFILARE		SCHEMA UNIFILARE		SCHEMA UNIFILARE		SCHEMA UNIFILARE		SCHEMA UNIFILARE		SCHEMA UNIFILARE				
TITOLO		QUADRO BT - Q.DI PIANO		QUADRO BT - Q.DI PIANO		QUADRO BT - Q.DI PIANO		QUADRO BT - Q.DI PIANO		QUADRO BT - Q.DI PIANO		QUADRO BT - Q.DI PIANO		QUADRO BT - Q.DI PIANO				
SCALE		FOGLIO		FOGLIO		FOGLIO		FOGLIO		FOGLIO		FOGLIO		FOGLIO				
SCALE		4		4		4		4		4		4		4				
SCALE		5		5		5		5		5		5		5				

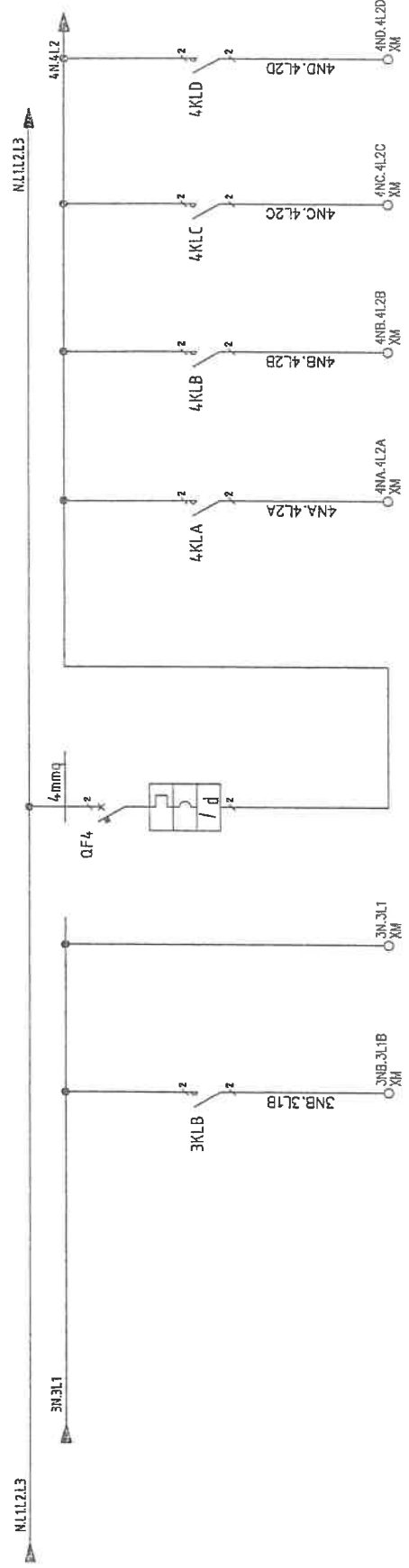


CIEB Nuova S.r.l.  
CONSTRUZIONI ELETTROMECCANICHE  
Via Roma, 160 - 12040 GENOVA (GN)  
Tel: (0172) 68210 - Fax: 68704

CLIENTE: TEKIND S.R.L.  
TITOLO: SCHEMA UNIFILARE  
QUADRO BT - Q.DI PIANO

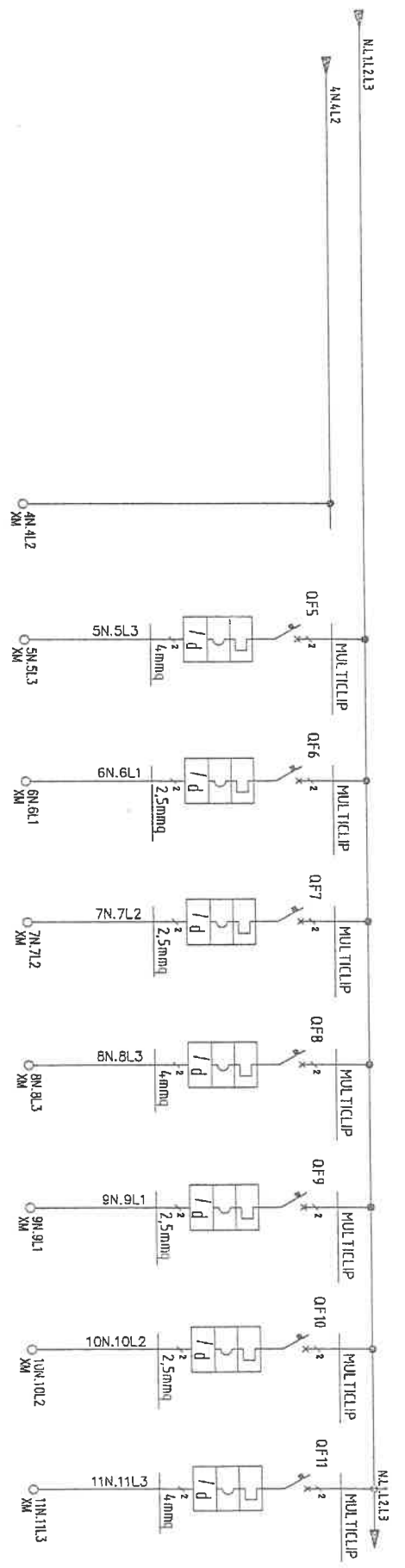
ACC. COPIA: 04211-02  
DESCRIZIONE B.M.: 04.11.04  
SCALE: SCHEMI  
FOGLIO: 4  
SCALE: 5

PRODOTTO IN ITALIA



POSIZIONE/COLONNA	L1-2	L1-3	L2	L2-1	L2-2	L2-3	L2-4
DENOMINAZIONE	LUCE ZONA RELAX	LINEA EMERGENZA CORRIDOIO DX	LUCE CORRIDOI SX E FILTRO INGRESSO	LUCE CORRIDOIO SX ZONA MANAGEMENT E SALA APPARATI	LUCE CORRIDOIO SX ZONA SERVIZI	LUCE CORRIDOIO SX ZONA Q.ELT	LUCE FILTRO DI INGRESSO
TENSIONE [V]	230	230	230	230	230	230	230
POTENZA [kW]	0,85	0,275	1,44	0,46	0,37	0,12	0,12
TIPO-CURVA			Imod-C				
MARCA			S.E.				
MODELLO			C60H C16 + VIGI				
In [A]			16				
Ith max/min/reg [A]			---/---/---				
Im max/min/reg [A]			---/---/---				
PdI / Id [kA/A]			10/0,03				
POLI			Monofase L2+N	Monofase L2+N	Monofase L2+N	Monofase L2+N	Monofase L2+N
NOTE							
TERMINO [A]	TL 2P 16A 230V			TL 2P 16A 230V	TL 2P 16A 230V	TL 2P 16A 230V	TL 2P 16A 230V
CONTATTORE [A]							
NOTE							
TIPO	CEI 20.2211-FG7OR	CEI 20.2211-FG7OR	CEI 20.2211-FG7OR	CEI 20.2211-FG7OR	CEI 20.2211-FG7OR	CEI 20.2211-FG7OR	CEI 20.2211-FG7OR
SEZ. FASE [mmq]	1x2,5	1x2,5	---	1x2,5	1x2,5	1x2,5	1x2,5
SEZ. NEUTRO [mmq]	1x2,5	1x2,5	---	1x2,5	1x2,5	1x2,5	1x2,5
SEZ. PE [mmq]	1x2,5	1x2,5	---	1x2,5	1x2,5	1x2,5	1x2,5
LUNGHEZZA [m]							

ACC. Cart.	FILES	04211-02
DISEGNO	DATA	04.11.04
CONTROLLO	SCALA	
Check	Stato	
COMMESSA	FOGLIO	5
N. Drawing	Sheet	6
TEKIND S.r.l.		
CIEB Nuova S.r.l.		
COSTRUZIONI ELETTROMECCANICHE		
Via Roma, 160 - 12040 GENOVA (CN)		
Tel: (0172) 60216 - Fax: 60704		
SCHEMA UNIFILARE		
Quadro BT - Q.DI PIANO		
04211-2		



POSIZIONE/COLONNA	L2-5	L3	L4	L5	L6	L7	L8	L9
DENOMINAZIONE	LINEA EMERGENZA CIRCUITO SX	LUCE ZONA MANAGEMENT E SALA APPARATI	LUCE SERVIZI E LOCALE DISPONIBILE	LUCE DATI INF. SALA BREITING LOC. RISTORO E GUARDAROBA	LUCE SALE RUNIONI	LUCE UFFICIO AMMINISTRATIVO E AREA CALL TAKER	LUCE LOCALE GRANDI EVENTI E RESPONSABILE DI CENTRALE	LUCE AREA DISPATCHER E LOC. CARPOTURNO E SALA APPARATI
TENSIONE	230	230	230	230	230	230	230	230
POTENZA	0,37	1,82	1,5	1,33	2,5	1,88	0,91	1,89
TIPO-CURVA		Imod-C	Imod-C	Imod-C	Imod-C	Imod-C	Imod-C	Imod-C
MARCA								
MODELLO								
In		16	10	10	16	10	10	16
Ith max/min/reg		---/---/16	---/---/10	---/---/10	---/---/16	---/---/10	---/---/10	---/---/16
Im max/min/reg		---/---/160	---/---/100	---/---/100	---/---/160	---/---/100	---/---/100	---/---/160
Pdi / Id		10/0,03	10/0,03	10/0,03	10/0,03	10/0,03	10/0,03	10/0,03
POLL		Monofase L2+N	Monofase L3+N	Monofase L2+N	Monofase L3+N	Monofase L1+N	Monofase L2+N	Monofase L3+N
NOTE								
TERMICO	[A]							
CONTATTORE	[A]							
NOTE								
EQUIPAGGIAM.								
TIPO	CEI 20.221-FG70R	CEI 20.221-FG70R	CEI 20.221-FG70R	CEI 20.221-FG70R	CEI 20.221-FG70R	CEI 20.221-FG70R	CEI 20.221-FG70R	CEI 20.221-FG70R
SEZ. FASE	[mmq]	1x2,5	1x2,5	1x2,5	1x4	1x2,5	1x2,5	1x4
SEZ. NEUTRO	[mmq]	1x2,5	1x2,5	1x2,5	1x4	1x2,5	1x2,5	1x4
SEZ. PE	[mmq]	1x2,5	1x2,5	1x2,5	1x4	1x2,5	1x2,5	1x4
LUNGHEZZA	[m]							

MOD./Rev.  
 A 01.12.04 B.M. BIANCO AS-BUILT COME COSTRUITO  
 DATA DATA DIS. VISTO DESCRIZIONE  
 DATA DATA DIS. VISTO DESCRIZIONE

**TEKIND S.R.L.**  
 SCHEMA UNIFILARE  
 Quadro BT - Q.DI PIANO

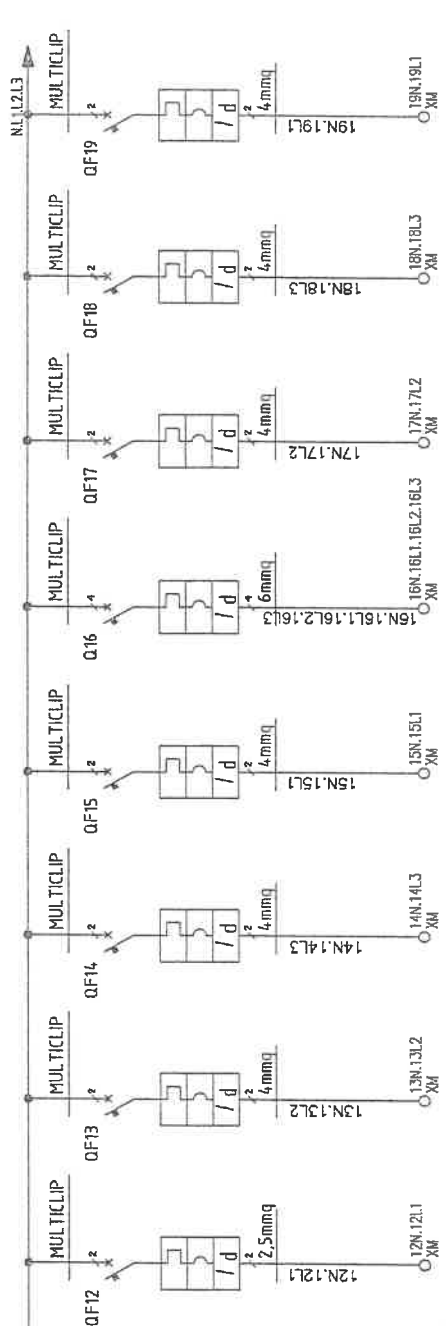
CLIENTE :  
 Customer :

ACC. DIS. DATE  
 CONTROL. DATE  
 N. DIS. DATE

04211-2  
 6  
 7


FILES 04211-02  
 DATA 04.11.04  
 SCHEMATA  
 SCHEMATA

CIEB NUOVA S.R.L.  
 COSTRUZIONI ELETTROMECCANICHE  
 Via Roma, 160 - 12040 GENOVA (GN)  
 Tel: (0172) 662716 - Fax: 667004



POSIZIONE/COLONNA	F1	F2	F3	F4	F5	F6	F7
L10	ALIMENTAZIONE PRESE DI SERVIZIO CIRCUITO 1	ALIMENTAZIONE PRESE DI SERVIZIO CIRCUITO 2	ALIMENTAZIONE FOTOCOPIATRICE E TORRETTE DATI INF. E BRIEFING	ALIMENTAZIONE UTENZE ZONA RISTORO	ALIMENTAZIONE FANCOILS CIRCUITO 1	ALIMENTAZIONE FANCOILS CIRCUITO 2	ALIMENTAZIONE FANCOILS CIRCUITO 3
TENSIONE [V]	230	230	230	400/230	230	230	230
POTENZA [kW]	0,265	2,4	1,5	9,8	0,95	0,95	0,95
TIPO-CURVA	Imod-C	Imod-C	Imod-C	Imod-C	Imod-C	Imod-C	Imod-C
MARCA							
MODELLO							
In [A]	16	16	16	20	16	16	16
Ith max/min/reg [A]	---/---/10	---/---/16	---/---/16	---/---/20	---/---/16	---/---/16	---/---/16
Im max/min/reg [A]	---/---/100	---/---/160	---/---/160	---/---/200	---/---/160	---/---/160	---/---/160
PdI / Id [kA/A]	10/0,03	10/0,03	10/0,03	10/0,03	10/0,03	10/0,03	10/0,03
POLI	Monofase L1+N	Monofase L2+N	Monofase L1+N	Quadrifilare	Monofase L2+N	Monofase L3+N	Monofase L1+N
NOTE							
TERMINO [A]							
CONTATTORE [A]							
NOTE							
TIPO	CEI 20.221-F670R	CEI 20.221-F670R	CEI 20.221-F670R	CEI 20.221-F670R	CEI 20.221-F670R	CEI 20.221-F670R	CEI 20.221-F670R
SEZ. FASE [mmq]	1x2,5	1x4	1x4	1x4	1x4	1x4	1x4
SEZ. NEUTRO [mmq]	1x2,5	1x4	1x4	1x4	1x4	1x4	1x4
SEZ. PE [mmq]	1x2,5	1x4	1x4	1x4	1x4	1x4	1x4
LUNGHEZZA [m]							

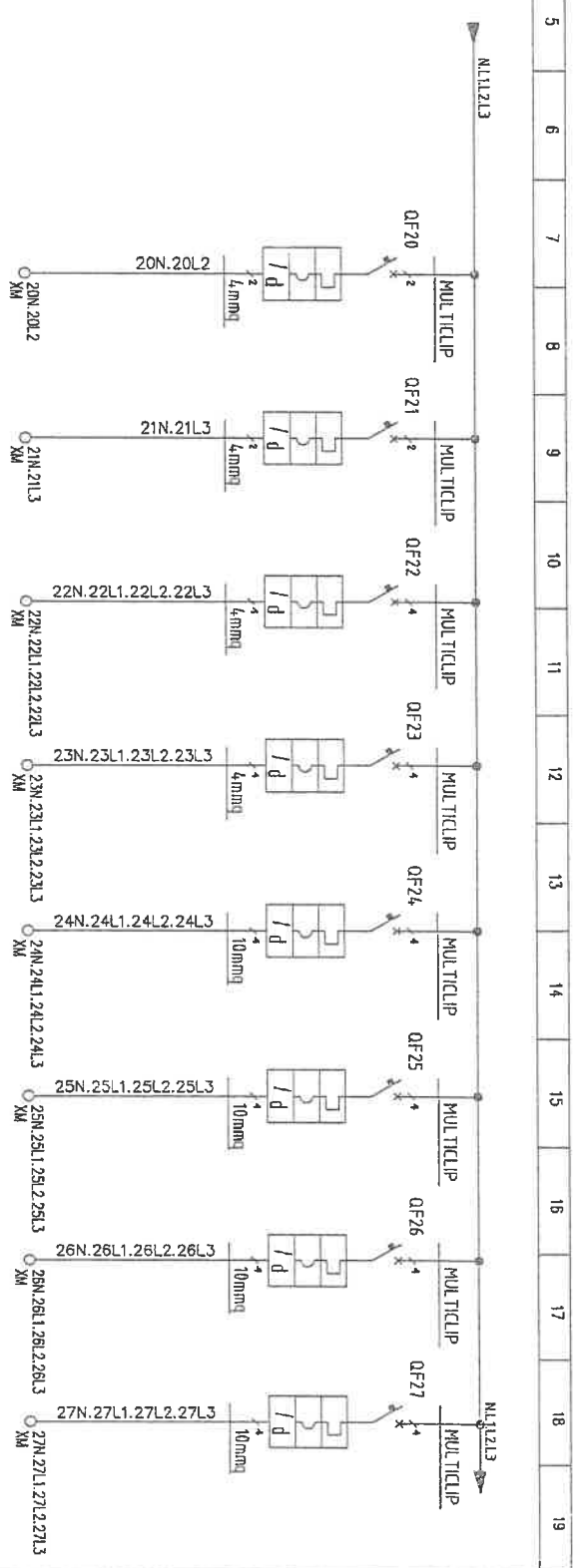
ACC. Cont.	TEKIND S.r.l.	FILE	04211-02
DISSEGNO B.M.		DATA	04.11.04
CONTROL. Checked		SCALA	
COMMESSA Checked		FOLIO	7
N. Drawing.		SEQUE	8
Customer:	TEKIND S.r.l.	04211-2	
Title:	Schema UNIFILARE	Quadro BT - Q.DI PIANO	



**CIEB Nuova S.r.l.**  
 COSTRUZIONI ELETTROMECCANICHE  
 Via Roma, 160 - 12040 GENOLA (CN)  
 Tel: (0172) 68216 - Fax: 68704

AS-BUILT	AS-BUILT
COME COSTRUITO	COME COSTRUITO
DESCRIPTION	DESCRIPTION

B 05/2005	B.M.	BIANCO
A 01.12.04	Dis. Appr.	VISTO



POSIZIONE/COLONNA	F8	F9	F10	F11	F12	F13	F14	F15
DENOMINAZIONE	ALIMENTAZIONE FANCOILS CIRCUITO 4	ALIMENTAZIONE FANCOILS CIRCUITO 5	ALIMENTAZIONE TENDE MOTORIZZATE CIRCUITO 1 LATO VIA BOLOGNA	ALIMENTAZIONE TENDE MOTORIZZATE CIRCUITO 2 LATO CORTILE	ALIMENTAZIONE CONDOTTO PROTETTO 3P+N+T 63A N.1 ZONA CALL TAKER	ALIMENTAZIONE CONDOTTO PROTETTO 3P+N+T 63A N.2 ZONA DISPATCHER	ALIMENTAZIONE CONDOTTO PROTETTO 3P+N+T 63A N.3 ZONA ISETTORI	ALIMENTAZIONE CONDOTTO PROTETTO 3P+N+T 63A N.4 ZONA SALA APPARATI
TENSIONE	230	230	400/230	400/230	400/230	400/230	400/230	400/230
POTENZA	0,95	0,95	4,96	5,265	3	1,8	1,2	2
TIPO-CURVA	Inmod-C	Inmod-C	Inmod-C	Inmod-C	Inmod-C	Inmod-C	Inmod-C	Inmod-C
MARCA								
MODELLO								
In	16	16	16	16	40	40	40	40
Ith max/min/req [A]	---/---/16	---/---/16	---/---/16	---/---/16	---/---/40	---/---/40	---/---/40	---/---/40
I <sub>m</sub> max/min/req [A]	---/---/160	---/---/160	---/---/160	---/---/160	---/---/400	---/---/400	---/---/400	---/---/400
PdI / Id [kA/A]	10/0,03	10/0,03	10/0,03	10/0,03	10/0,5	10/0,5	10/0,5	10/0,5
POLI	Monofase 12+N	Monofase 13+N	Quadrifase	Quadrifase	Quadrifase	Quadrifase	Quadrifase	Quadrifase
NOTE								
TERMICO	[A]							
CONTATTATORE	[A]							
EQUIPAGGIAM.								
NOTE								
TIPO	CEI 20.221-FG70R	CEI 20.221-FG70R	CEI 20.221-FG70R	CEI 20.221-FG70R	CEI 20.221-FG70R	CEI 20.221-FG70R	CEI 20.221-FG70R	CEI 20.221-FG70R
SEZ. FASE [mmq]	---	---	1x4	1x4	1x10	1x10	1x10	1x10
SEZ. NEUTRO [mmq]	---	---	1x4	1x4	1x10	1x10	1x10	1x10
SEZ. PE [mmq]	---	---	1x4	1x4	1x10	1x10	1x10	1x10
LUNGHEZZA [m]								

**TEKIND S.R.L.**  
 Cliente: \_\_\_\_\_  
 Disegnato B.M.  
 DATA 04.11.04  
 SCALA \_\_\_\_\_  
 SEGNARE \_\_\_\_\_  
 04211-2  
 8  
 9

**CIEB Nuova S.r.l.**  
 COSTRUZIONI ELETTROMECCANICHE  
 Via Roma, 160 - 12040 GENOVA (CN)  
 Tel. (0172) 86216 - Fax: 86704

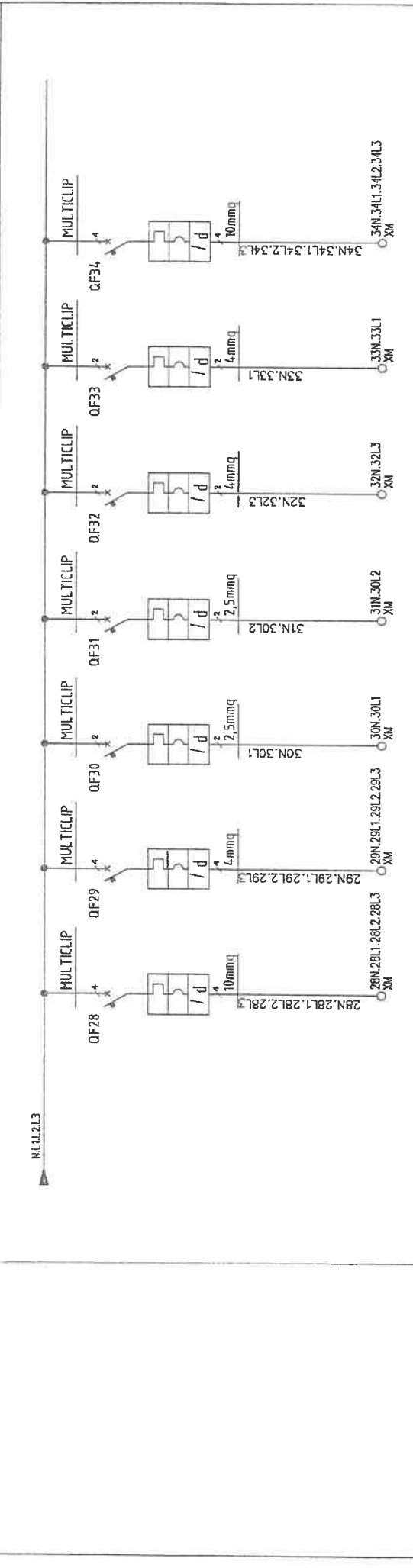
**AS-BUILT**  
 COME COSTRUITO  
 DESCRIZIONE Description

MOD./Rev.  
 B 05/2005  
 C  
 A 01.12.04

B.M. BIANCO  
 DIS. VAGO APPR. DESCRIZIONE Description

DATA Date  
 DIS. Disegnato





POSIZIONE/COLONNA	F16	F17	F18	F19	F20	F21	F22
DENOMINAZIONE	ALIMENTAZIONE ASCIUGAMANI E ASCIUGACAPPELLI ELETTRICI	ALIMENTAZIONE BOILER	AUSILIARI	LUCE E F.M. LOCALE CDZ	ALIMENTAZIONE COZ1 E COZ2	LUCE SBARCO ASCENSORI	QUADRO UFA
TENSIONE [V]	400/230	400/230	230	230	230	230	400/230
POTENZA [kW]	15	4,8	0,2	0	0	0	0
TIPO-CURVA	Inmod-C	Inmod-C	Inmod-C	Inmod-C	Inmod-C	Inmod-C	Inmod-C
MARCA							
MODELLO							
In	32	16	10	10	16	16	40
Ith max/min/reg	---/---/32	---/---/16	---/---/10	---/---/10	---/---/16	---/---/16	---/---/40
Im max/min/reg	---/---/320	---/---/160	---/---/100	---/---/100	---/---/160	---/---/160	---/---/400
Pd/I Id	10/0,03	10/0,03	10/0,03	10/0,03	10/0,03	10/0,03	10/0,5
POLI	Quadrifilare	Quadrifilare	Monofase L1+N	Monofase L2+N	Monofase L3+N	Monofase L1+N	Quadrifilare
NOTE							
TERMINO	A						
CONFIATTORE	A						
NOTE							
EQUIPAGGIAM.							
TIPO	CEI 20.221-FG7OR	CEI 20.221-FG7OR	CEI 20.221-FG7OR	CEI 20.221-FG7OR	CEI 20.221-FG7OR	CEI 20.221-FG7OR	CEI 20.221-FG7OK
SEZ. FASE [mmq]	1x10	1x4	1x1,5	1x2,5	1x4	1x2,5	1x16
SEZ. NEUTRO [mmq]	1x10	1x4	1x1,5	1x2,5	1x4	1x2,5	1x16
SEZ. PE [mmq]	1x10	1x4	1x1,5	1x2,5	1x4	1x2,5	1x16
LUNGHEZZA [m]							

CLIENTE / Customer: **TEKIND S.r.l.**

TIPOLO / Title: **SCHEMA UNIFILARE**

QUADRO BT - Q.DI PIANO

FILES 04211-02

DATA / Date: 04.11.04

SCALA / Scale: /

SEQUE / Next: 10

**CIEB Nuova S.r.l.**

CONSTRUZIONI ELETTROMECCANICHE

Via Roma, 160 - 12040 GENOVA (CN)

Tel: (0172) 60216 - Fax: 60704

MOD / Rev: B 05/2005

DATA / Date: 01.12.04

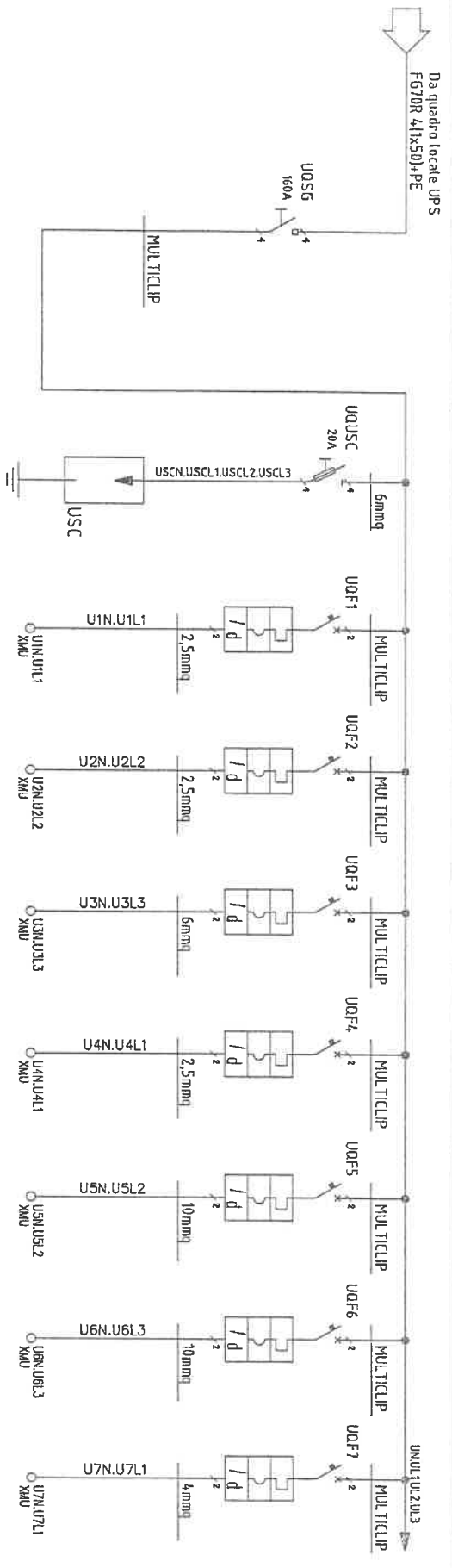
B.M. BIANCO

DESCRIZIONE / Description: AS-BUILT

COME COSTRUITO

04211-2

1 2 3 4 5 6 7 8 9 10 11 12 13 14 15 16 17 18 19



POSIZIONE/COLONNA	IG	SC-C	F1C	F2C	F3C	F4C	F5C	F6C	F7C
DENOMINAZIONE	GENERALE CONTINUITA'	SCARICATORE DI SOVRATENSIONE TETRAPOLARE CLASSE 2 (C)	ALIMENTAZIONE CENTRALINA RIVELAZIONE FUMI	ALIMENTAZIONE CENTRALINO TELEFONICO	ALIMENTAZIONE RACK DATI	ALIMENTAZIONE PORTE AUTOMATICHE CONTROLLO ACCESSI E VIDEOCAMERE	ALIMENTAZIONE VIDEOWALL SALA DISPATCHER	ALIMENTAZIONE VIDEOWALL SALA RIUNIONI	ALIMENTAZIONE TORRETTI SALA BRIEFING E UFF. DATI INF.
TENSIONE	[V]	400/230	230	230	230	230	230	230	230
POTENZA	[kW]	46	0	0,2	0,2	2,5	1	3	2
TIPO-CURVA	SEZ	FUS	Inmod-C	Inmod-C	Inmod-C	Inmod-C	Inmod-C	Inmod-C	Inmod-C
MARCA	S.E.	S.E.	S.E.	S.E.	S.E.	S.E.	S.E.	S.E.	S.E.
MODELLO	INS250	SI 3P+N	CSOH C10 + VIGI	CSOH C10 + VIGI	CSOH C20 + VIGI	CSOH C10 + VIGI	CSOH C40 + VIGI	CSOH C32 + VIGI	CSOH C16 + VIGI
PROTEZIONE	In [A]	160	20	10	20	10	40	32	16
	Ith max/min/reg [A]	---/---/160	---/---/20	---/---/10	---/---/10	---/---/10	---/---/40	---/---/32	---/---/16
	IIm max/min/reg [A]	---/---/---	---/---/400	---/---/100	---/---/100	---/---/100	---/---/400	---/---/320	---/---/160
	PdI / Id [KA/A]	---/---	120/---	10/0,03	10/0,03	10/0,03	10/0,03	10/0,03	10/0,03
	POLI	Quodripolare	Quodripolare	Monofase L1+N	Monofase L2+N	Monofase L3+N	Monofase L1+N	Monofase L2+N	Monofase L3+N
	NOTE								
	TERMICO	[A]							
	CONTATTORE	[A]							
EQUIPAGGIAM.	NOTE								
	TIPO								
	SEZ. FASE [mmq]	---	CEI 20.221-FG70R	CEI 20.221-FG70R	CEI 20.221-FG70R	CEI 20.221-FG70R	CEI 20.221-FG70R	CEI 20.221-FG70R	CEI 20.221-FG70R
	SEZ. NEUTRO [mmq]	---	1x2,5	1x2,5	1x4	1x2,5	1x10	1x6	1x4
	SEZ. PE [mmq]	---	1x2,5	1x2,5	1x4	1x2,5	1x10	1x6	1x4
	LUNGHEZZA [m]	---	1x2,5	1x2,5	1x4	1x2,5	1x10	1x6	1x4

MOD./Rev.									
A	05/2005	B.M.	BIANCO	DESCRIZIONE	AS-BUILT				
B	01.12.04	B.M.	BIANCO	DESCRIZIONE	COME COSTRUITO				
C									
D									
E									



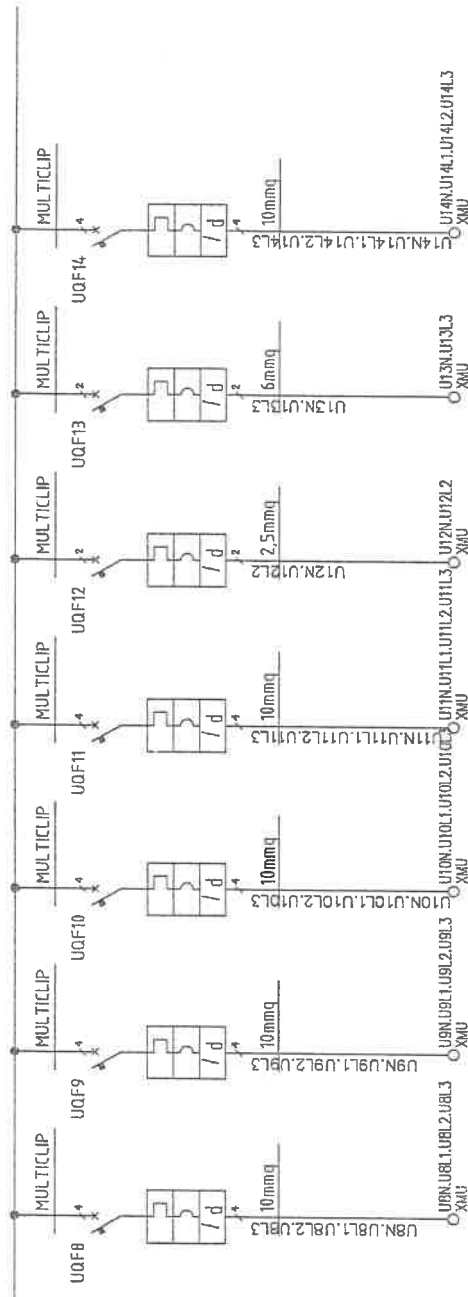
**CIEB Nuova S.r.l.**  
 COSTRUZIONI ELETTROMECCANICHE  
 Via Roma, 160 - 12040 GENOVA (CN)  
 Tel: (0172) 68210 - Fax: 68704

**TEKIND S.r.l.**  
 CLIENTE :  
 TIPOLOGIA : SCHEMA UNIFILARE  
 Quadro BT - QDI PIANO

ACC. GEN.  
 DISSEGNO B.M.  
 CONTROLLO  
 COMPLESSA N. Drawing  
**04211-2**

PIUS 04211-02  
 DATA 04.11.04  
 FOGLIO 10  
 SEGUE 11

UNU1LUB2.U13



POSIZIONE/COLONNA	F8C	F9C	F10C	F11C	R1C	R2C	R3C
DENOMINAZIONE	ALIMENTAZIONE CONDOTTO PROTETTO 3P+N+T 63A N.1 ZONA CALL TAKER	ALIMENTAZIONE CONDOTTO PROTETTO 3P+N+T 63A N.2 ZONA DISPATCHER	ALIMENTAZIONE CONDOTTO PROTETTO 3P+N+T 63A N.3 ZONA ISPETTORI	ALIMENTAZIONE CONDOTTO PROTETTO 3P+N+T 63A N.4 ZONA SALA APPARATI	RISERVA	RISERVA	TORRINO TETIVA
TENSIONE [V]	400/230	400/230	400/230	400/230	230	230	400/230
POTENZA [kW]	17	14	8,2	12	0	0	0
TIPO-CURVA	Imod-C	Imod-C	Imod-C	Imod-C	Imod-C	Imod-C	Imod-C
MARCA	S.E.	S.E.	S.E.	S.E.	S.E.	S.E.	S.E.
MODELLO	C60H C40 + VIGI	C60H C40 + VIGI	C60H C40 + VIGI	C60H C40 + VIGI	C60H C10 + VIGI	C60H C20 + VIGI	C60H C40 + VIGI
In [A]	40	40	40	40	10	20	40
Ith max/min/reg [A]	---/---/40	---/---/40	---/---/40	---/---/40	---/---/40	---/---/20	---/---/40
Im max/min/reg [A]	---/---/400	---/---/400	---/---/400	---/---/400	---/---/100	---/---/200	---/---/400
PdI / Id [kA/A]	10/0,5	10/0,5	10/0,5	10/0,5	10/0,03	10/0,03	10/0,5
POLI	Quadrifilare	Quadrifilare	Quadrifilare	Quadrifilare	Monofase L2+N	Monofase L3+N	Quadrifilare
NOTE							
TERMICO [A]							
CONTATTORE [A]							
NOTE							
EQUIPAGGIAM.							
TIPO	CEI 20.221I-FG7OR	CEI 20.221I-FG7OR	CEI 20.221I-FG7OR	CEI 20.221I-FG7OR			CEI 20.221I-FG7OR
SEZ. FASE [mmq]	1x10	1x10	1x10	1x10	---	---	1x16
SEZ. NEUTRO [mmq]	1x10	1x10	1x10	1x10	---	---	1x16
SEZ. PE [mmq]	1x10	1x10	1x10	1x10	---	---	1x16
LUNGHEZZA [m]							



**CIEB Nuova S.r.l.**  
 COSTRUZIONI ELETTROMECCANICHE  
 Via Roma, 160 - 12040 GENOLA (CN)  
 Tel: (0172) 69216 - Fax: 69704

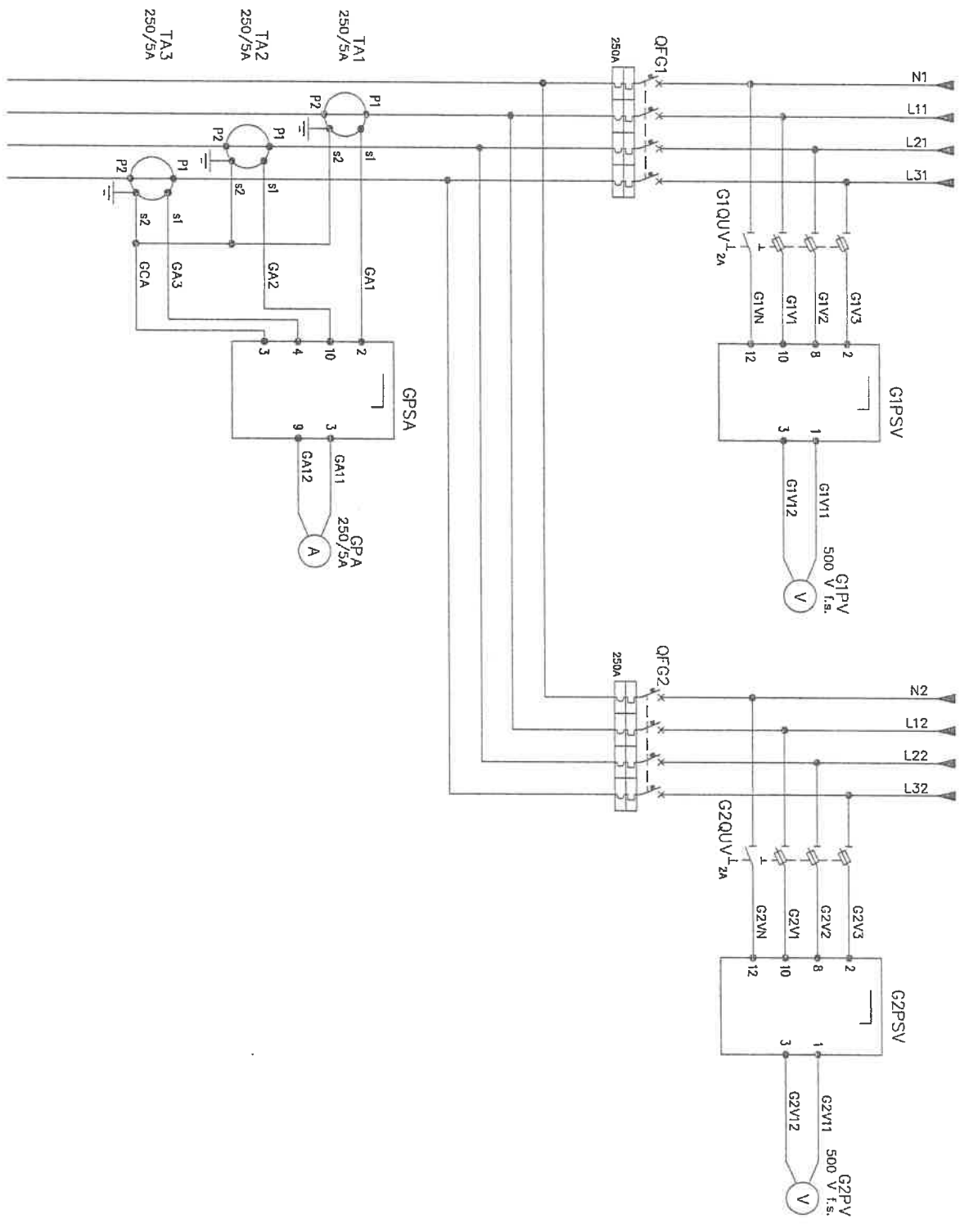
CLIENTE: **TEKIND S.r.l.**  
 TITOLO: **SCHEMA UNIFILARE**  
 Quadro BT - Q.DI PIANO

FILES: 04211-02  
 DATA: 04.11.04  
 SCALE: /  
 CONTROL: /  
 COMMESA: /  
 N. Drawing: /  
**04211-2**  
 SEQUE: /  
 Next: /  
 11 / 12

1 2 3 4 5 6 7 8 9 10 11 12 13 14 15 16 17 18 19

GENERALE  
DA CONSEGNA BT

GENERALE  
DA INTERESTERNO



MOD./Rev.			
A	01.12.04	B.M.	BIANCO
B	05/2005		
C			
D			
E			

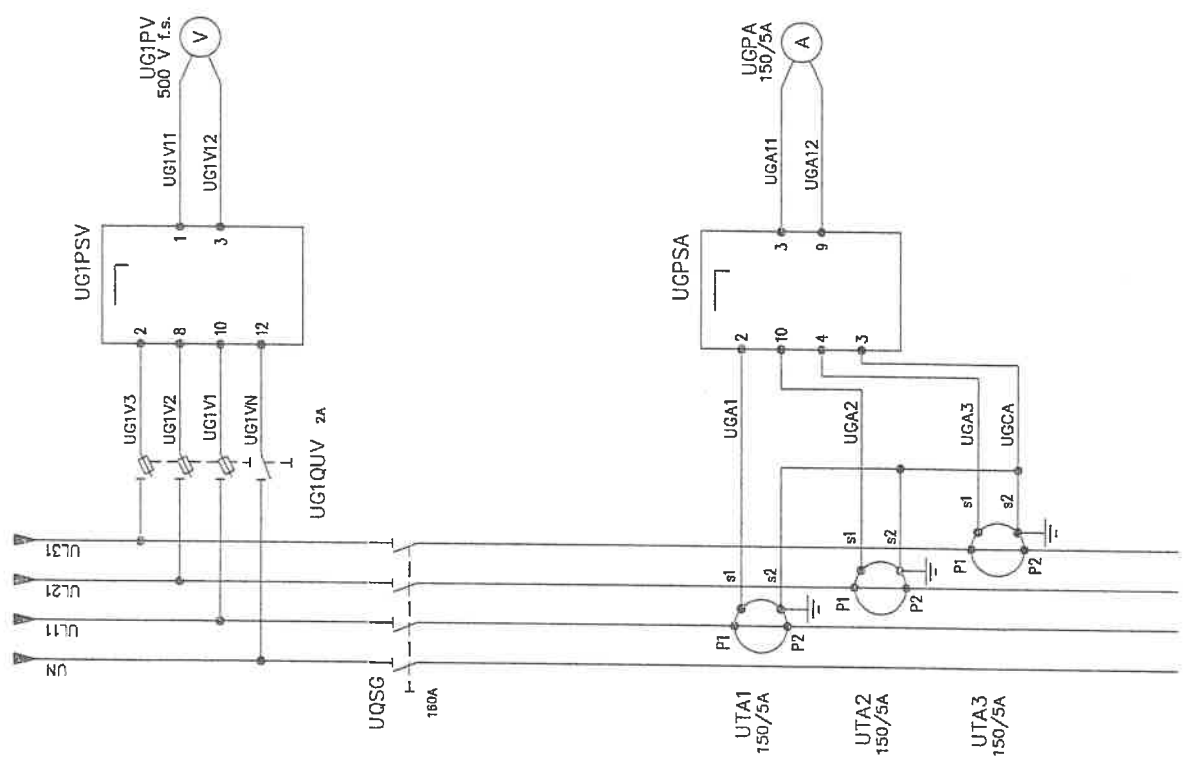
AS-BUILT  
COME COSTRUITO

**CIEB Nuova S.r.l.**  
 COSTRUZIONI ELETROMECCANICHE  
 Via Romeo, 160 - 12040 GENOVA (GN)  
 Tel. (0172) 88218 - Fax. 88704

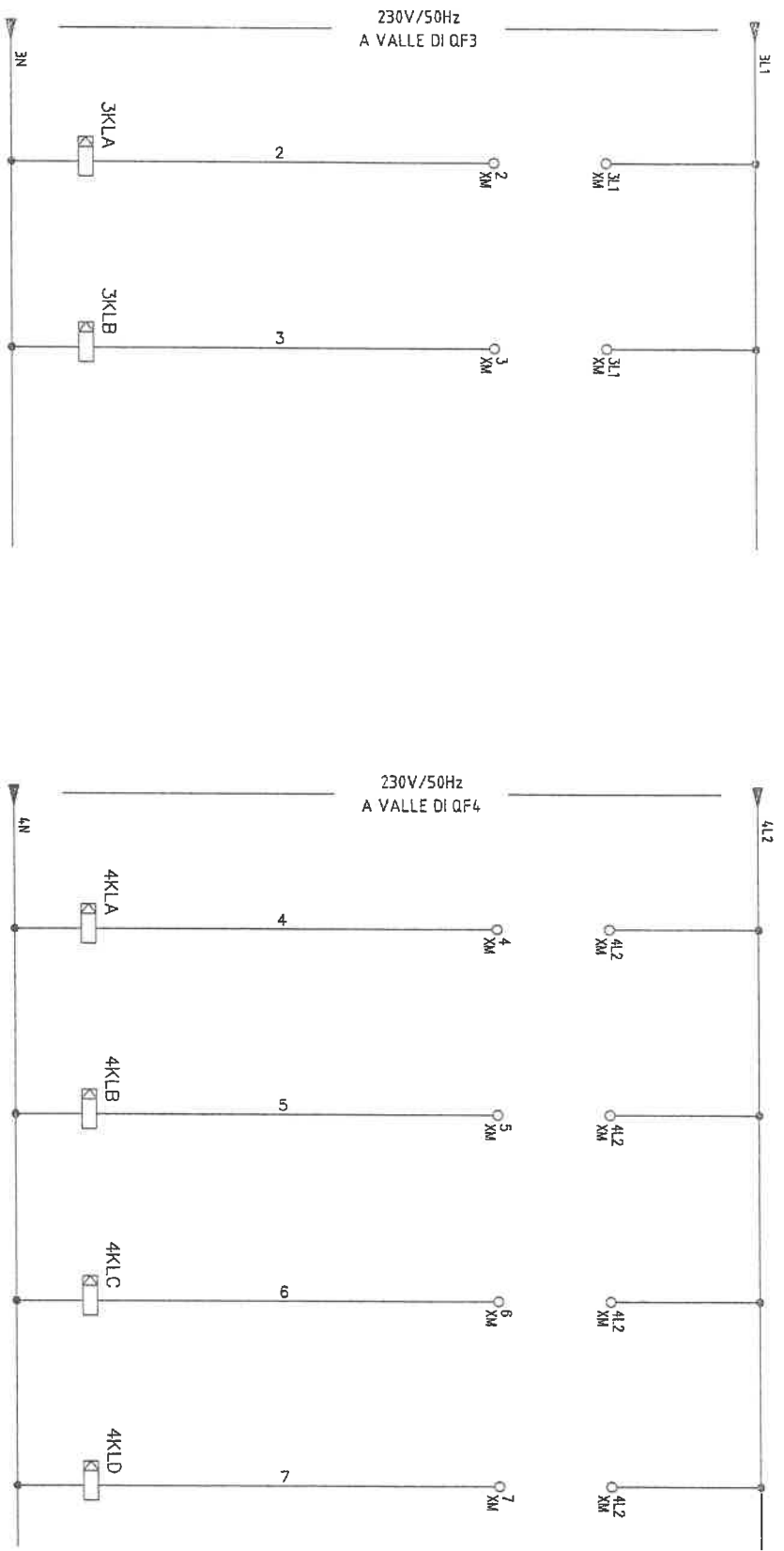
CLIENTE :  
**TEKIND S.r.l.**  
 TIPO : SCHEMA TRIFILARE SEZIONE NORMALE  
 Quadro BT - Q.DI PIANO



DISIGNATO	B.M.	DATA	04.11.04
CONTROLL.		SCALA	
CONFERMA		SCALE	
N. Disegno	04211-2	SCALE	12A
		SCALE	12

GENERALE  
CONTINUITA'



FILE	04211-02
DATA	04.11.04
Disegnato	B.M.
Disegnato	B.M.
Scale	/
Commissa	04211-2
FOGLIO	12A
Sheet	13
SEQUIE	Next
N. Drawing	
ACC. Contr.	
CLIENTE Customer:	TEKIND s.r.l.
TIPOLO Title:	SCHEMA TRIFILARE SEZIONE CONTINUITA'
	Quadro BT - Q.DI PIANO
CIEB Nuova S.r.l.	CONSTRUZIONI ELETTROMECCANICHE
Via Roma, 160 - 17040 GENOVA (CH)	
Tel. (0172) 68216 - Fax 68704	
AS-BUILT	COME COSTRUITO
DIS. DATA	B.M. BIANCO
DIS. DATA	01.12.04
DIS. DATA	VISTO
DIS. DATA	ATTI
DESCRIZIONE Description	



MOD./Rev.		AS-BUILT			CLIENTE :		ACC. / DISSEGNO B.M. CONTROL. / Checked / COMMESSA / N. Drawing	FILES 04211-02	
A	01.12.04	B.M.	BIANCO		TEKIND S.r.l.			DATA 04.11.04	SCALE /
B	05/2005			COSTRUZIONI ELETTROMECCANICHE		TITOLO : SCHEMA FUNZIONALE		Quadro BT - Q.DI PIANO	
C				Via Roma, 100 - 12040 GENOVA (cn)		Tel. (0172) 68216 - Fax: 68704			
D									
E									



QUADRO 06 - MORSETTIERA XMU


XMU	WDU_4	U1N	U1N	10.9
XMU	WDU_4	U1L1	U1L1	10.9
XMU	WDU_4	U2N	U2N	10.11
XMU	WDU_4	U2L2	U2L2	10.11
XMU	WDU_10	U3N	U3N	10.12
XMU	WDU_10	U3L3	U3L3	10.12
XMU	WDU_4	U4N	U4N	10.14
XMU	WDU_4	U4L1	U4L1	10.14
XMU	WDU_16	U5N	U5N	10.15
XMU	WDU_16	U5L2	U5L2	10.15
XMU	WDU_16	U6N	U6N	10.17
XMU	WDU_16	U6L3	U6L3	10.17
XMU	WDU_6	U7N	U7N	10.19
XMU	WDU_6	U7L1	U7L1	10.19
XMU	WDU_16	U8N	U8N	11.8
XMU	WDU_16	U8L1	U8L1	11.8
XMU	WDU_16	U8L2	U8L2	11.8
XMU	WDU_16	U8L3	U8L3	11.8
XMU	WDU_16	U9N	U9N	11.9
XMU	WDU_16	U9L1	U9L1	11.9
XMU	WDU_16	U9L2	U9L2	11.9
XMU	WDU_16	U9L3	U9L3	11.9
XMU	WDU_16	U10N	U10N	11.11
XMU	WDU_16	U10L1	U10L1	11.11
XMU	WDU_16	U10L2	U10L2	11.11
XMU	WDU_16	U10L3	U10L3	11.11
XMU	WDU_16	U11N	U11N	11.12
XMU	WDU_16	U11L1	U11L1	11.12
XMU	WDU_16	U11L2	U11L2	11.12
XMU	WDU_16	U11L3	U11L3	11.12
XMU	WDU_4	U12N	U12N	11.14
XMU	WDU_4	U12L2	U12L2	11.14
XMU	WDU_10	U13N	U13N	11.15
XMU	WDU_10	U13L3	U13L3	11.15
XMU	WDU_16	U14N	U14N	11.17
XMU	WDU_16	U14L1	U14L1	11.17
XMU	WDU_16	U14L2	U14L2	11.17
XMU	WDU_16	U14L3	U14L3	11.17

MOD./Rev.																			
E																			
D																			
C																			
B	05/2005	B.M. BIANCO																	
A	01.12.04	B.M. BIANCO																	
DATE		DIS. DESG.		VISTO		DESCRIZIONE		AS-BUILT		COME COSTRUITO		CIEB Nuova S.r.l.		COSTRUZIONI ELETTROMECCANICHE		Via Roma, 160 - 12040 GENOVA (CN)		Tel: (0172) 68216 - Fax: 68204	
GARANZIA :										TEKIND S.r.l.									
CANTONIERE :										MORSETTIERE SEZIONE CONTINUITA'									
ACC. GEN. :										04211-2									
DISSEGNO :										B.M.									
DISEGNO :										DOMMESA									
SCALE :										Foglio 15									
FOGLIO :										Scheda 16									
SCHEDA :										SICURE									





1	2	3	4	5	6	7	8	9	10	11	12	13	14	15	16	17	18	19
Nome/Item	Tipo/Type	Descrizione/Description															Costruttore/Marke	Fg/Sh
G1PSV	CMV	Commutatore voltmetrico modulare															S.E.	12
G1PV	VLT	Voltmetro modulare 0/500V															S.E.	12
G1QUV	STI 3P9N	Sezionatore con fusibile manu. Irip.+n															S.E.	12
G2PSV	CMV	Commutatore voltmetrico modulare															S.E.	12
G2PV	VLT	Voltmetro modulare 0/500V															S.E.	12
G2QUV	STI 3P+N	Sezionatore con fusibile manu. Irip.+n															S.E.	12
GPA	AMP	Amperometro modulare															S.E.	12
GPSA	CMA	Commutatore amperometrico															S.E.	12
GTA1	AC22 250/5A	Trasformatore amperometrico															FRER	12
GTA2	AC22 250/5A	Trasformatore amperometrico															FRER	12
GTA3	AC22 250/5A	Trasformatore amperometrico															FRER	12
SC	PRD15 3P+N	Scaricatore di sovratensioni															S.E.	12
UG1PSV	CMV	Commutatore voltmetrico modulare															S.E.	12A
UG1PV	VLT	Voltmetro modulare 0/500V															S.E.	12A
UG1QUV	STI 3P9N	Sezionatore con fusibile manu. Irip.+n															S.E.	12A
UGPA	AMP	Amperometro modulare															S.E.	12A
UGPSA	CMA	Commutatore amperometrico															S.E.	12A
UTA1	AC22 150/5A	Trasformatore amperometrico															FRER	12A
UTA2	AC22 150/5A	Trasformatore amperometrico															FRER	12A
UTA3	AC22 150/5A	Trasformatore amperometrico															FRER	12A
USC	PRD15 3P+N	Scaricatore di sovratensioni															S.E.	12

E																			
D																			
C																			
B	05/2005																		
A	01.12.04	BIANCO	AS-BUILT																
KOD/Rev.		DIS. Pratic.	DESCRIZIONE Description																
										<b>CIEB Nuova S.r.l.</b> COSTRUZIONI ELETTROMECCANICHE Via Roma, 160 - 12040 GENOLA (CN) Tel. (0172) 66216 - Fax. 66704									
CLIENTE Customer: <b>TEKIND s.r.l.</b>										ACC. Contr. <b>04211-02</b> DISegnato <b>B.M.</b> COntrOll. <b>Scale /</b> COnfetto <b>Checked</b> COMMESSA <b>N. Drawing</b>									
FILE <b>04211-02</b>										DATA DATE <b>04.11.04</b> Foglio Sheet <b>16</b> SEQUE Next <b>1</b>									
Titolo: <b>Quadro BT - Q.DI PIANO</b>										<b>04211-2</b>									

