

GT

GRUPPO TECNOIMPRESE S.r.l.

CITTA' DI TORINO

**OPERE DI MANUTENZIONE STRAORDINARIA DEGLI IMPIANTI
ELETTRICI DEL PALAZZO CIVICO
SITO IN TORINO - PIAZZA PALAZZO DI CITTÀ' N.1**

SCHEMI ELETTRICI

Torino, Marzo 2000

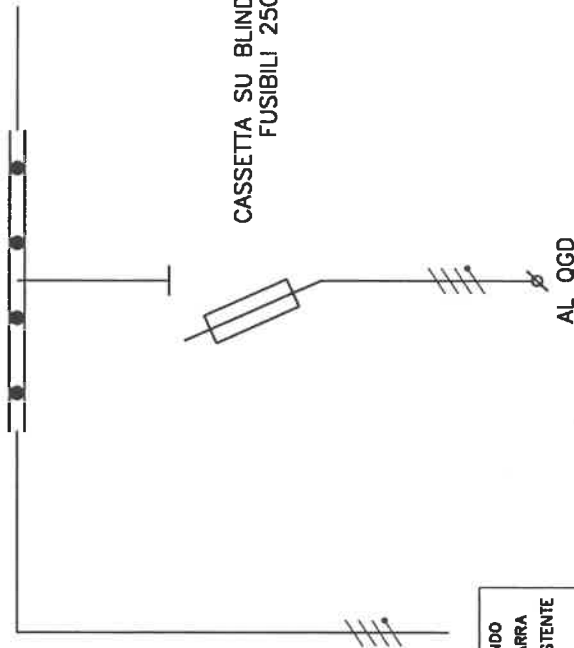


LEGENDA TIPO DI POSA:

TI=TUBAZIONE IN PVC INCASSATA
TV=TUBAZIONE IN PVC POSATA
A VISTA

CM=CANALINA METALLICA
CP=CANALINA IN PVC

BLINDO SBARRA 3P. +N. +T. 900 A



DENOMINAZIONE	BLINDO SBARRA ESISTENTE
POTENZA [kW]	
TENSIONE [V]	380-220
FATTORE DI POTENZA	0,9
CORRENTE DI IMPIEGO Ib [A]	
TIPO/N. POLI INTERRUTTORE	
CORRENTE NOMINALE In/CURVA [A]	
REGOLAZIONE SCANCIATORE TERMICO [A]	
REGOLAZIONE SCANCIAT. MAGNETICO [A]	
SENSIB. DIFF. / REG. / CLASSE [mA/s]	
MARCA / MODELLO BLOCCO DIFFERENZIALE	
P. di I. (CEI EN 60947.2) Ics/Icu [kA]	
FUSIBILI TIPO/CALIBRO [A]	
MARCA / MODELLO INTERRUTTORE	
CONTATTORE TIPO	
NUMERO	
TIPO DI POSA	
TIPO CAVO	
FORMAZIONE	
PORTATA Iz [A]	
CADUTA DI TENSIONE PARZIALE In %	
CADUTA DI TENSIONE TOTALE In %	
LUNGHEZZA [m]	

COMUNE DI TORINO - UFFICIO TECNICO LL.PP. - SETTORE XIX
PALAZZO CIVICO - PIAZZA PALAZZO DI CITTA' N.1 - TORINO
INTERRUTTORE GENERALE DI ARRIVO (IGA)

FILE
96150221

EMESSO IL
Luglio 1997

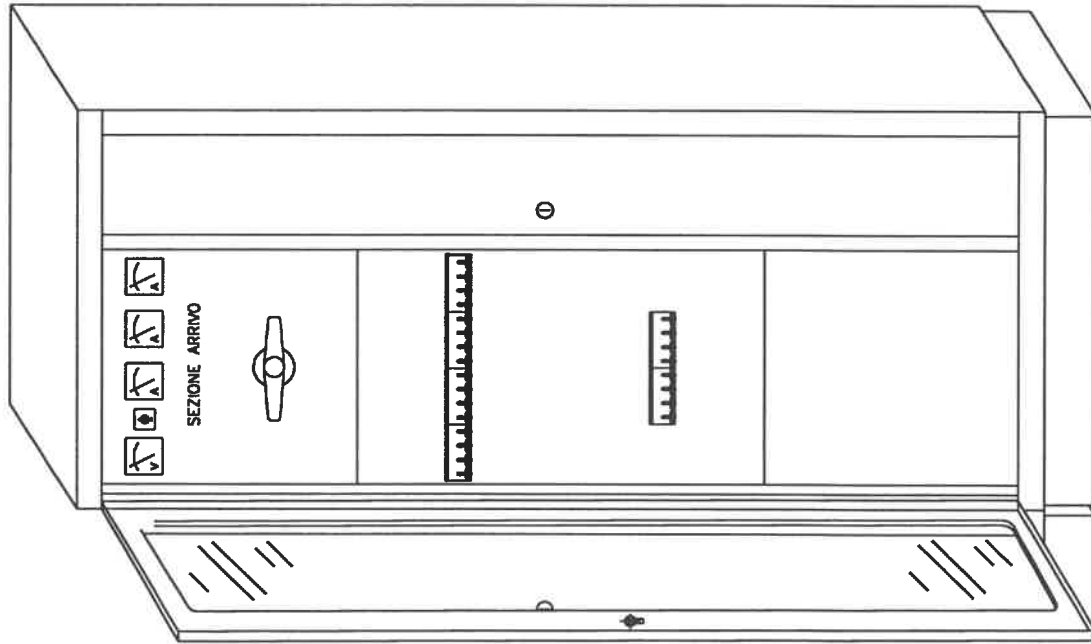
REVISIONE
Marzo 2000

PAG. 01
SEG. --

DISEGNO N.
0221

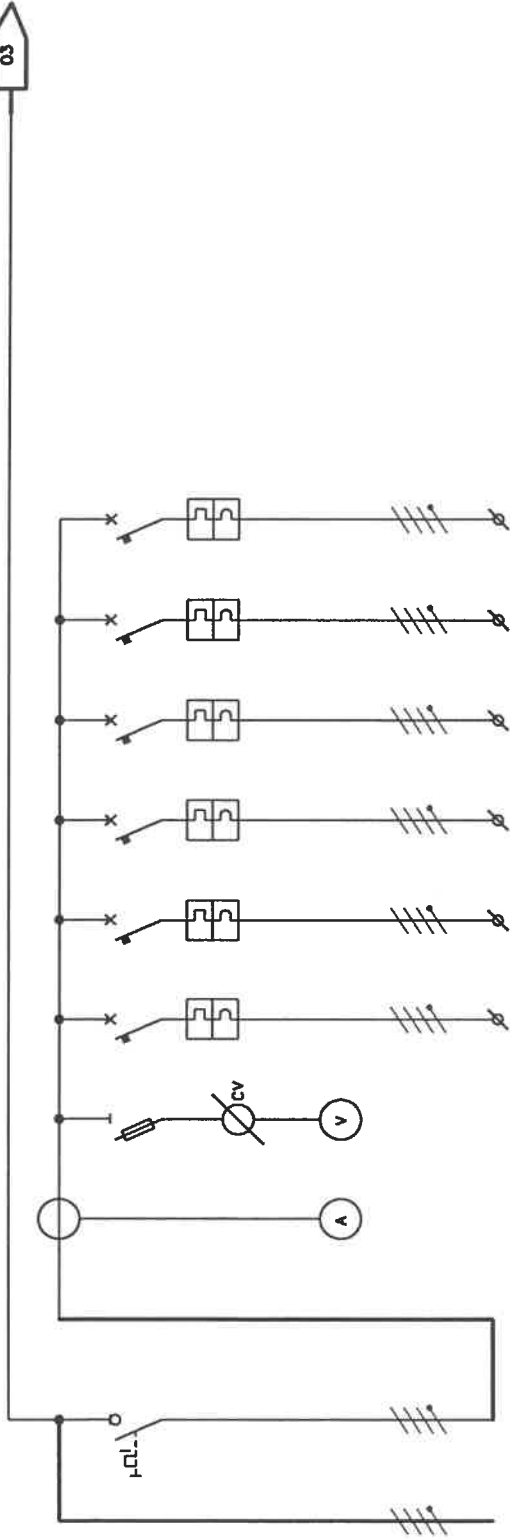
GT GRUPPO TECNOPRESE s.r.l.

CARPENTERIA METALLICA
DIMENSIONI: 2100H x 1000L x 450P



LEGENDA TIPO DI POSA:
 TI=TUBAZIONE IN PVC INCASSATA
 TV=TUBAZIONE IN PVC POSATA
 A VISTA

CM=CANALINA METALLICA
 CP=CANALINA IN PVC



DENOMINAZIONE	ARRIVO DA SEZION. FUSIBILI SU BLINDO	GENERALE	MISURA CORRENTE	MISURA TENSIONE	QUADRO PIANO AMMEZZATO	QUADRO PIANO SECONDO	QUADRO PIANO TERZO	QUADRO PIANO QUARTO	RISERVA	RISERVA
POTENZA [kW]					2,808	10,980	11,854	10,650		
TENSIONE [V]	380-220	380-220		0-400	380-220	380-220	380-220	380-220	380-220	380-220
FAITTORE DI POTENZA	0,9	0,9			0,9	0,9	0,9	0,9	0,9	0,9
CORRENTE DI IMPIEGIO [A]			250/5		4,7	18,6	20	18		
TIPO/N. POLI INTERRUTTORE		IM-S 4			IA-MT 4	IA-MT 4	IA-MT 4	IA-MT 4	IA-MT 4	IA-MT 4
CORRENTE NOMINALE In/CURVA [A]		250			63 GI	63 GI	63 GI	63 GI	63 GI	63 GI
REGOLAZIONE SGANCIAITORE TERMICO [A]					N.R.	N.R.	N.R.	N.R.	N.R.	N.R.
REGOLAZIONE SGANCIAIT. MAGNETICO [A]					N.R.	N.R.	N.R.	N.R.	N.R.	N.R.
SENSIB. DIFF. / REG. / CLASSE [mA/s]										
MARCA / MODELLO BLOCCO DIFFERENZIALE										
P. di I. (CEI EN 60947.2) Ics/Icu [kA]					25/50	25/50	25/50	25/50	25/50	25/50
FUSIBILI TIPO/CALIBRO [A]		OETL 250		14x51 1A	E/EG 721 3	E/EG 721 3	E/EG 721 3	E/EG 721 3	E/EG 720 5	E/EG 721 3
MARCA / MODELLO INTERRUTTORE										
CONTATTORE TIPO										
NUMERO	01				1,1	1,2	1,3	1,4		
TIPO DI POSA	CP				TV	TV	TV	TV		
TIPO CAVO	FG70R				FG70R	FG70R	FG70R	FG70R		
FORMAZIONE	3,5x95+T				4x25+T	4x25+T	4x25+T	4x25+T		
PORTATA I2 [A]	283				95	95	95	95		
CADUTA DI TENSIONE PARZIALE in %	0,1/0,1				0,2/2,2	0,6/2,3	0,7/2,5	0,7/2,6		
CADUTA DI TENSIONE TOTALE in %	0,1/0,1				0,3/2,3	0,7/2,4	0,8/2,6	0,8/2,7		
LUNGHEZZA [m]	10				95	100	105	110		

FILE 96150222

DISEGNO N. 0222

EMESSO IL Luglio 1987

REVISIONE Marzo 2000

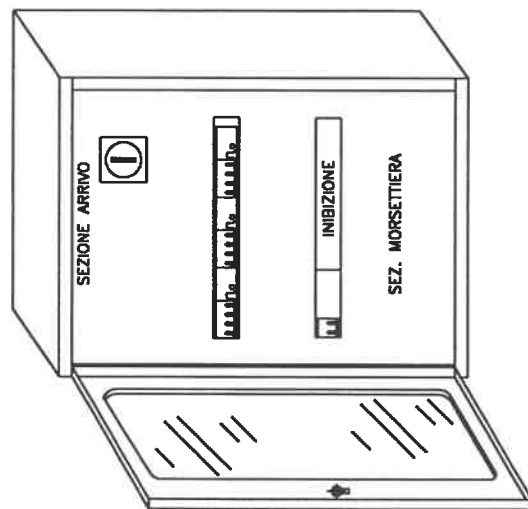
PAG. 02

SEG. -

COMUNE DI TORINO - UFFICIO TECNICO LL.PP. - SETTORE XIX
 PALAZZO CIVICO - PIAZZA PALAZZO DI CITTA' N.1 - TORINO
 QUADRO GENERALE DI DISTRIBUZIONE (OGG)

GT GRUPPO TECNOIMPRESE S.r.l.

CARPENTERIA METALLICA
DIMENSIONI: 800H x 600L x 300P

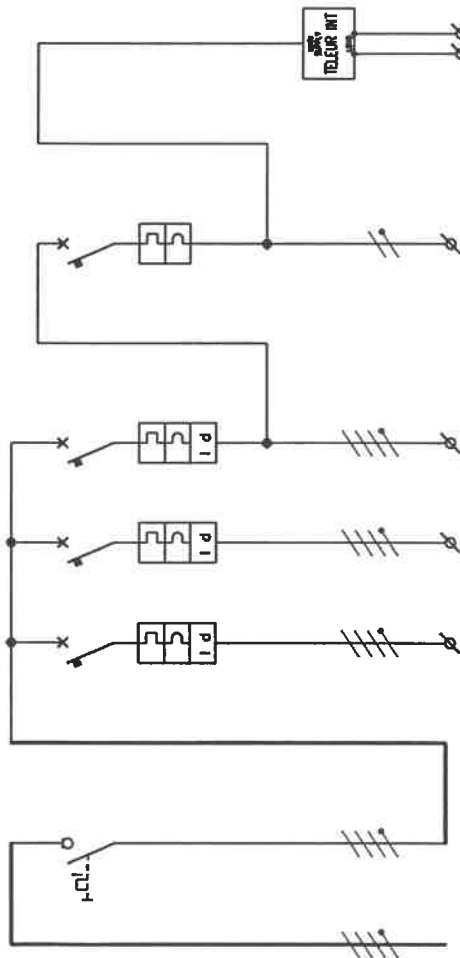


LEGENDA TIPO DI POSA:

T= TUBAZIONE IN PVC INCASSATA
TV= TUBAZIONE IN PVC POSATA
A VISTA

CM= CANALINA METALLICA
CP= CANALINA IN PVC

400/230V - 50Hz - 125 A - DIM. BANDELLE 20x3mm



DENOMINAZIONE	ARRIVO DA OGD	GENERALE	DORSALE 1 LOCALI	DORSALE 2 LOCALI	RISERVA	RISERVA	LUCE SICUREZZA
POTENZA [kW]		2,802	1,266	1,542			
TENSIONE [V]	380-220	380-220	380-220	380-220		0,260	
FATTORE DI POTENZA	0,9	0,9	0,9	0,9		0,9	
CORRENTE DI IMPIEGO Ib [A]		4,7	2,1	2,6		1,3	
TIPO/N. POLI INTERRUTTORE		IM-S 4	IA-MTD 4	IA-MTD 4	IA-MTD 4	IA-MT 2	
CORRENTE NOMINALE In/CURVA [A]		125	40 C	40 C	40 C	16 C	
REGOLAZIONE SCANCIATORE TERMICO [A]			N.R.	N.R.	N.R.	N.R.	
REGOLAZIONE SCANCIAT. MAGNETICO [A]			N.R.	N.R.	N.R.	N.R.	
SENSIB. DIFF. / REG. / CLASSE [mA/s]			500/SEL/A	500/SEL/A	500/SEL/A		
MARCA / MODELLO BLOCCO DIFFERENZIALE			E/EY 936 7	E/EY 936 7	E/EY 936 7		
P. di I. (CEI EN 60947.2) Ics/Icu [kA]			10/15	10/15	10/15	10/15	
FUSIBILI TIPO/CALIBRO [A]		E/OETL 125	E/EF 807 1	E/EF 807 1	E/EF 807 1	E/EF 283 5	
MARCA / MODELLO INTERRUTTORE							
CONTATTATORE TIPO							
NUMERO	1,1		2,1	2,2			
TIPO DI POSA	CP		TV	TV			
TIPO CAVO	FG70R		N07V-K	N07V-K			
FORMAZIONE	4x25+1		4x10+1	4x10+1			
PORTATA Iz [A]	95		46	46			
CADUTA DI TENSIONE PARZIALE in %	0,2/2,2		0,1/1,1	0,1/1,1			
CADUTA DI TENSIONE TOTALE in %	0,3/2,3		0,4/3,4	0,4/3,4			
LUNGHEZZA [m]	95		30	30			

COMUNE DI TORINO - UFFICIO TECNICO LL.PP. - SETTORE XIX
PALAZZO CIVICO - PIAZZA PALAZZO DI CITTA' N.1 - TORINO
QUADRO PIANO AMMEZZATO (QPA)

FILE

96150223

DISEGNO N.

0223

EMESSO IL

Luglio 1997

REVISIONE

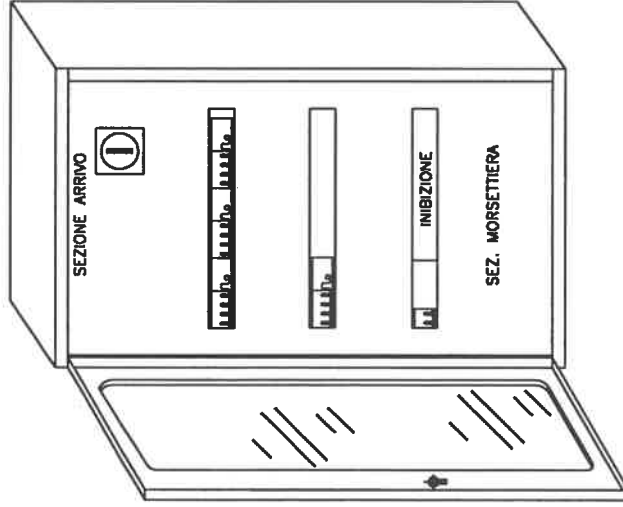
Marzo 2000

PAG. 02

SEG. --

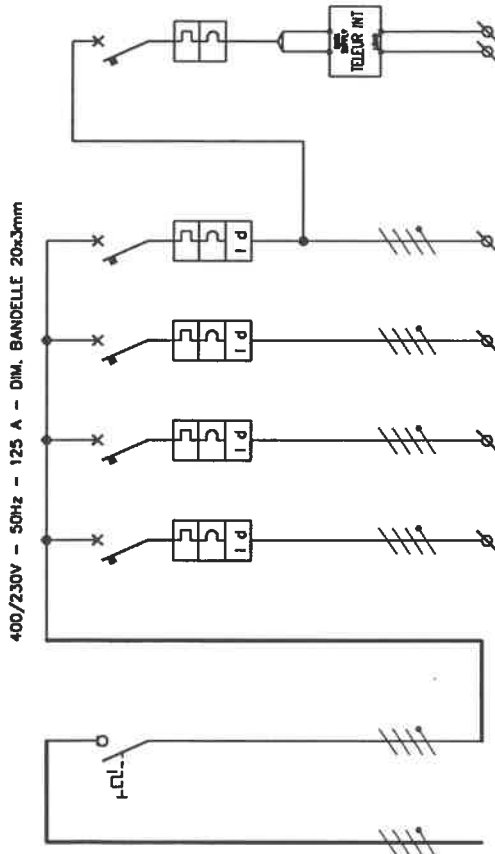
GT GRUPPO TECNOIMPRESE s.r.l.

CARPENTERIA METALLICA
DIMENSIONI: 1000H x 600L x 300P



LEGENDA TIPO DI POSA:
 TI= TUBAZIONE IN PVC INCASSATA
 TV= TUBAZIONE IN PVC POSATA
 A VISTA

CM= CANALINA METALLICA
 CP= CANALINA IN PVC

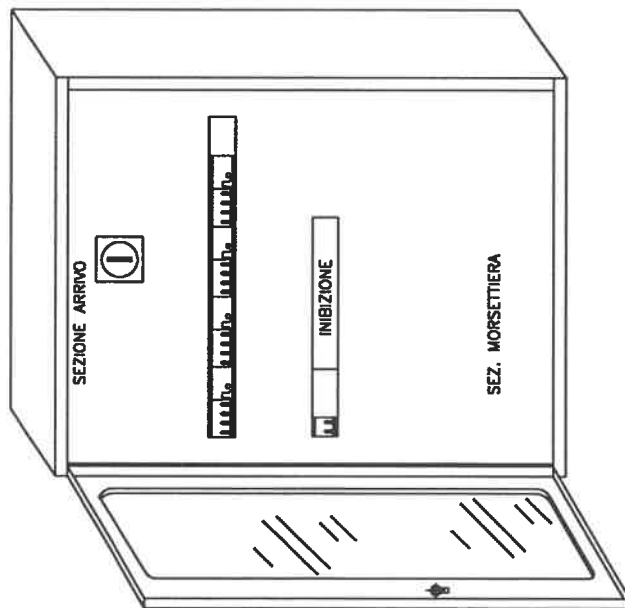


DENOMINAZIONE	ARRIVO DA OGD	GENERALE	DORSALE 1 LOCALI	DORSALE 2 LOCALI	DORSALE 3 LOCALI	DORSALE 4 IA-MTD	LUCE SICUREZZA CORRIDOIO E SERVIZI
POTENZA [kW]			1,418	6,074	2,288	1,200	(0,100)
TENSIONE [V]	380-220	380-220	380-220	380-220	380-220	380-220	220
FATTORE DI POTENZA	0,9	0,9	0,9	0,9	0,9	0,9	0,9
CORRENTE DI IMPIEGGIO [A]	18,6	2,4	10,2	3,9	2	0,5	
TIPO/N. POLI INTERRUTTORE		IM-S 4	IA-MTD 4	IA-MTD 4	IA-MTD 4	IA-MTD 4	IA-MT 2
CORRENTE NOMINALE in CURVA [A]		125	40 C	40 C	40 C	20 C	16 C
REGOLAZIONE SGANCIATORE TERMICO [A]		N.R.	N.R.	N.R.	N.R.	N.R.	N.R.
REGOLAZIONE SGANCIAT. MAGNETICO [A]		N.R.	N.R.	N.R.	N.R.	N.R.	N.R.
SENSIB. DIFF. / REG. / CLASSE [mA/s]			500/SEL/A	500/SEL/A	500/SEL/A	0.03 A	
MARCA / MODELLO BLOCCO DIFFERENZIALE			E/EY 936 7	E/EY 936 7	E/EY 936 7	E/EY 936 7	
P. di I. (CEI EN 60947.2) Ics/cu [kA]			10/15	10/15	10/15	10/15	10/15
FUSIBILI TIPO/CALIBRO [A]			E/EF 807 1	E/EF 807 1	E/EF 807 1	E/EF 807 1	E/EF 283 5
MARCA / MODELLO INTERRUTTORE							
CONTATTORE TIPO							
NUMERO	1,2		3,2	3,3	3,4	3,4	3,45
TIPO DI POSA	TV	TI	TI	TI	TI	TI	TI
TIPO CAVO	FG70R	N07V-K	N07V-K	N07V-K	N07V-K	N07V-K	N07V-K
FORMAZIONE	4x25+T	4x10+T	4x10+T	4x10+T	4x10+T	4x10+T	2x2,5+T
PORTATA I _z [A]	95	46	46	46	46	46	22
CADUTA DI TENSIONE PARZIALE in %	0,6/2,3	0,1/1,1	0,1/1,6	0,1/1,6	0,1/1,6	0,1/1,6	0,1/4,9
CADUTA DI TENSIONE TOTALE in %	0,7/2,4	0,8/3,5	1,0/3,5	0,8/4,0	0,8/4,0	0,8/4,0	0,8/7,3
LUNGHEZZA [m]	100	30	30	45	45	45	45

COMUNE DI TORINO - UFFICIO TECNICO LL.PP. - SETTORE XIX
 PALAZZO CIVICO - PIAZZA PALAZZO DI CITTA' N.1 - TORINO
 TIPICO QUADRO PIANO SECONDO (OP2)

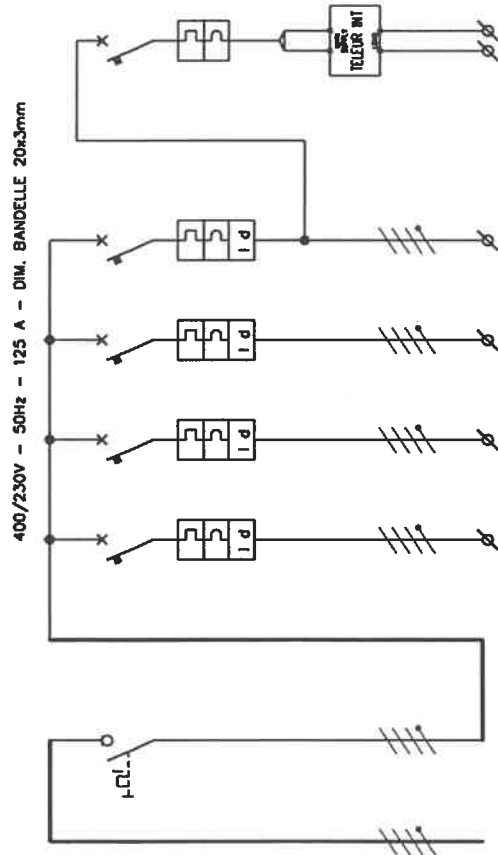
FILE 96150224
 DISEGNO N. 0224
 EMESSE IL Luglio 1987
 REVISIONE Marzo 2000
 PAG. 02 --

CARPENTERIA METALLICA
DIMENSIONI: 1000H x 800L x 300P



LEGENDA TIPO DI POSA:
 TI=TUBAZIONE IN PVC INCASSATA
 TV=TUBAZIONE IN PVC POSATA
 A VISTA

CM=CANALINA METALLICA
 CP=CANALINA IN PVC



DENOMINAZIONE	ARRIVO DA OGIO	GENERALE	DORSALE 1 LOCALI	DORSALE 2 LOCALI	DORSALE 3 LOCALI	DORSALE CORRIDOIO E SERVIZI	LUCE SICUREZZA CORRIDOIO LOCALI E SERVIZI
POTENZA [kW]		11,854	2,818	3,232	3,252	2,652	(0,100)
TENSIONE [V]	380-220	380-220	380-220	380-220	380-220	380-220	220
FATTORE DI POTENZA	0,9	0,9	0,9	0,9	0,9	0,9	0,9
CORRENTE DI IMPIEGO Ib [A]	20	4,7	5,45	5,3	4,5	0,5	
TIPO % POLI INTERRUTTORE		IM-S 4	IA-MTD 4	IA-MTD 4	IA-MTD 4	IA-MTD 4	IA-MT 2
CORRENTE NOMINALE In / CURVA [A]		125	40 C	40 C	40 C	40 C	16 C
REGOLAZIONE SGANCIATORE TERMICO [A]			N.R.	N.R.	N.R.	N.R.	N.R.
REGOLAZIONE SGANCIAT. MAGNETICO [A]			N.R.	N.R.	N.R.	N.R.	N.R.
SENSIB. DIFF. / REG. / CLASSE [mA/s]			500/SEL/A	500/SEL/A	500/SEL/A	500/SEL/A	
MARCA / MODELLO BLOCCO DIFFERENZIALE			E/EY 936 7	E/EY 936 7	E/EY 936 7	E/EY 936 7	
P. di I. (CEI EN 60947.2) Ics/Icu [kA]			10/15	10/15	10/15	10/15	10/15
FUSIBILI TIPO / CALIBRO [A]			E/EF 807 1	E/EF 807 1	E/EF 807 1	E/EF 807 1	E/EF 283 5
MARCA / MODELLO INTERRUTTORE							
CONTATTATORE TIPO							
NUMERO	1,3		4,1	4,2	4,3	4,4	4,45
TIPO DI POSA	TV		TI	TI	TI	TI	TI
TIPO CAVO	FG70R		N07V-K	N07V-K	N07V-K	N07V-K	N07V-K
FORMAZIONE	4x25+T		4x10+T	4x10+T	4x10+T	4x10+T	2x2,5+T
PORTATA Iz [A]	95		46	46	46	46	22
CADUTA DI TENSIONE PARZIALE in %	0,7/2,5		0,1/1,1	0,2/1,6	0,2/1,3	0,2/1,6	0,1/4,9
CADUTA DI TENSIONE TOTALE in %	0,8/2,6		0,9/3,7	1,0/4,2	1,0/3,9	1,0/4,2	0,9/7,5
LUNGHEZZA [m]	105		30	45	35	45	45

COMUNE DI TORINO - UFFICIO TECNICO L.L.P.F. - SETTORE XIX
 PALAZZO CIVICO - PIAZZA PALAZZO DI CITTA' N.1 - TORINO
 TIPICO QUADRO PIANO TERZO (OP.3)

FILE
 96150225

DISEGNO N. EMESSO IL
0225
 Luglio 1997

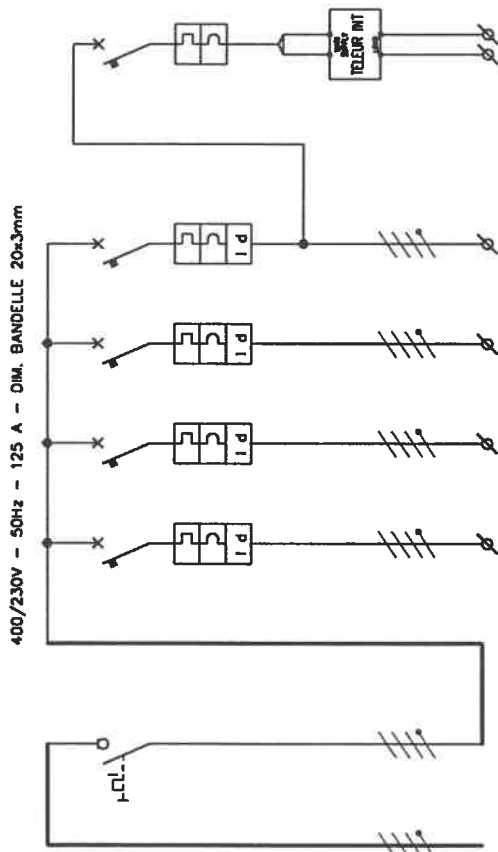
REVISIONE
 Marzo 2000

PAG. 02
 SEG. --

LEGENDA TIPO DI POSA:

T= TUBAZIONE IN PVC INCASSATA
TV= TUBAZIONE IN PVC POSATA
A VISTA

CM= CANALINA METALLICA
CP= CANALINA IN PVC



DENOMINAZIONE	ARRIVO DA OGD	GENERALE	DORSALE 1 LOCALI	DORSALE 2 LOCALI	DORSALE 3 LOCALI	DORSALE CORRIDOIO E SERVIZI	LUCE SICUREZZA CORRIDOIO LOCALI E SERVIZI
POTENZA [kW]		10,650	2,442	3,708	2,766	1,734	(0,100)
TENSIONE [V]	380-220	380-220	380-220	380-220	380-220	380-220	220
FATTORE DI POTENZA	0,9	0,9	0,9	0,9	0,9	0,9	0,9
CORRENTE DI IMPIEGO Ib [A]	18	4,1	6,3	4,7	2,9	0,5	0,5
TIPO/N. POLI INTERRUTTORE		IM-S 4	IA-MTD 4	IA-MTD 4	IA-MTD 4	IA-MTD 4	IA-MT 2
CORRENTE NOMINALE In /CURVA [A]		125	40 C	40 C	40 C	40 C	16 C
REGOLAZIONE SCANCIATORE TERMICO [A]		N.R.	N.R.	N.R.	N.R.	N.R.	N.R.
REGOLAZIONE SCANCIAT. MAGNETICO [A]		N.R.	N.R.	N.R.	N.R.	N.R.	N.R.
SENSIB. DIFF. / REG. / CLASSE [mA/s]		500/SEL/A	500/SEL/A	500/SEL/A	500/SEL/A	500/SEL/A	
MARCA / MODELLO BLOCCO DIFFERENZIALE		E/EY 936 7	E/EY 936 7	E/EY 936 7	E/EY 936 7	E/EY 936 7	
P. di I. (CEI EN 60947.2) Ics /Icu [kA]		10/15	10/15	10/15	10/15	10/15	10/15
FUSIBILI TIPO/CALIBRO [A]		E/DETL 125	E/EF 807 1	E/EF 807 1	E/EF 807 1	E/EF 807 1	E/EF 283 5
MARCA / MODELLO INTERRUTTORE							
CONTATTORE TIPO							
NUMERO	1,4		5,1	5,2	5,3	4	45
TIPO DI POSA	TV		T	T	T	T	T
TIPO CAVO	FG70R		N07V-K	N07V-K	N07V-K	N07V-K	N07V-K
FORMAZIONE	4x25+1		4x10+T	4x10+T	4x10+T	4x10+T	2x2,5+T
PORTATA Iz [A]	95		46	46	46	46	22
CADUTA DI TENSIONE PARZIALE in %	0,7/2,6		0,1/1,1	0,2/1,6	0,1/1,3	0,1/1,6	0,1/4,9
CADUTA DI TENSIONE TOTALE in %	0,8/2,7		0,9/3,8	1,0/4,3	0,9/4,0	0,9/4,3	0,9/7,6
LUNGHEZZA [m]	110		30	45	35	45	45

COMUNE DI TORINO - UFFICIO TECNICO LL.PP. - SETTORE XIX
PALAZZO CIVICO - PIAZZA PALAZZO DI CITTA' N.1 - TORINO
TIPICO QUADRO PIANO QUARTO (QP4)

FILE

96150226

EMESSO IL

Luglio 1997

REVISIONE

Marzo 2000

PAG. 02

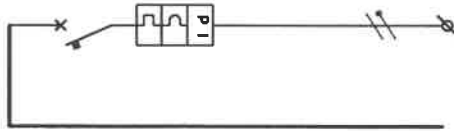
SEC. --

GT GRUPPO TECNOIMPRESE s.r.l.

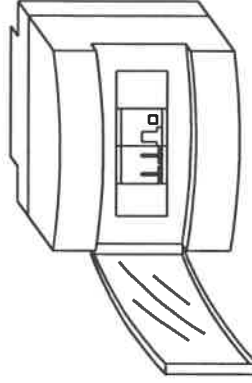
LEGENDA TIPO DI POSA:

Ti= TUBAZIONE IN PVC INCASSATA
TV= TUBAZIONE IN PVC POSATA
A VISTA

CM= CANALINA METALLICA
CP= CANALINA IN PVC



CENTRALINO DA INCASSO
12 MODULI

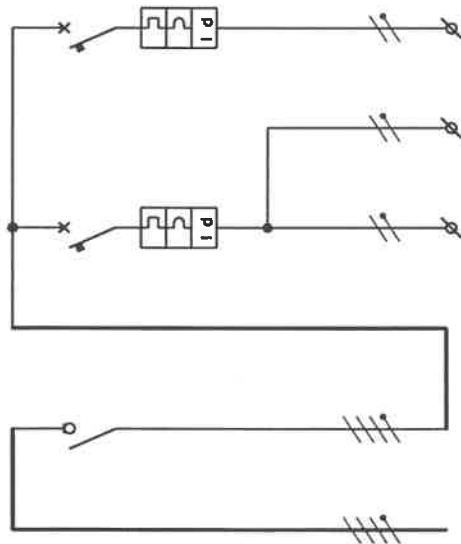


* N.B LA SEZIONE DI 6 mmq. SI TERRA' SINO ALLA PRIMA CASSETTA DI DERIVAZIONE, POI SI PROSEGUIRA' CON SEZIONE DI 4 mmq. PER I CIRCUITI FM E 2,5 mmq. PER I CIRCUITI LUCE

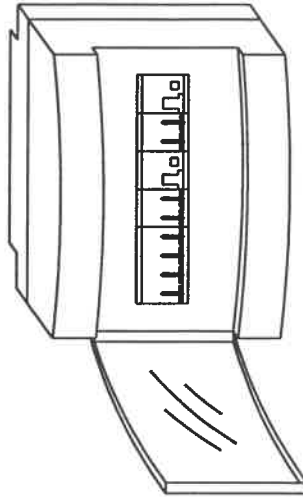
DENOMINAZIONE	ARRIVO DA LUCE E DORSALE DI F.M. LOCALE ZONA
POTENZA [kW]	
TENSIONE [V]	220
FATTORE DI POTENZA	0,9
CORRENTE DI IMPIEGO Ib [A]	
TIPO/N. POLI INTERRUTTORE	IA-MTD 2
CORRENTE NOMINALE In/CURVA [A]	20 C
REGOLAZIONE SGANCIAITORE TERMICO [A]	N.R.
REGOLAZIONE SGANCIAIT. MAGNETICO [A]	N.R.
SENSIB. DIFF. / REG. / CLASSE [mA/s]	30/IST/A
MARCA / MODELLO BLOCCO DIFFERENZIALE	E/Y 890 6
P. di I. (CEI EN 60947.2) Ics/Icu [kA]	6/10
FUSIBILI TIPO/CALIBRO [A]	
MARCA / MODELLO INTERRUTTORE	E/EF 084 7
CONTATTATORE TIPO	
NUMERO	
TIPO DI POSA	TV/TI
TIPO CAVO	NO7V-K
FORMAZIONE	2x10+T *
PORTATA Iz [A]	
CADUTA DI TENSIONE PARZIALE In %	
CADUTA DI TENSIONE TOTALE In %	
LUNGHEZZA [m]	

LEGENDA TIPO DI POSA:
 TI=TUBAZIONE IN PVC INCASSATA
 TV=TUBAZIONE IN PVC POSATA
 A VISTA

CM=CANALINA METALLICA
 CP=CANALINA IN PVC



CENTRALINO DA INCASSO
 12 MODULI



* N.B LA SEZIONE DI 6 mmq. SI TERRA' SINO ALLA PRIMA CASSETTA DI DERIVAZIONE, POI SI PROSEGUIRA' CON SEZIONE DI 4 mmq. SINO AL TERMINE.

DENOMINAZIONE	ARRIVO DA DORSALE DI ZONA	GENERALE	LUCE LOCALE	FM LOCALE	PRESE
POTENZA [kW]					
TENSIONE [V]	380-220	380-220	220		220
FATTORE DI POTENZA	0,9	0,9	0,9		0,9
CORRENTE DI IMPIEGIO I _b [A]					
TIPO/N. POLI INTERRUTTORE		IM-S 4			IA-MTD
CORRENTE NOMINALE I _n /CURVA [A]		40	20 C		20 C
REGOLAZIONE SGANCIATORE TERMICO [A]			N.R.		N.R.
REGOLAZIONE SGANCIAT. MAGNETICO [A]			N.R.		N.R.
SENSIB. DIFF. / REG. / CLASSE [mA/s]			30/ST/A		30/ST/A
MARCA / MODELLO BLOCCO DIFFERENZIALE			E/EY 890 6		E/EY 890 6
P. di i. (CEI EN 60947.2) Ics/Icu [kA]			6/10		6/10
FUSIBILI TIPO/CALIBRO [A]			E/EF 084 7		E/EF 084 7
MARCA / MODELLO INTERRUTTORE					
CONTATTORE TIPO					
NUMERO					
TIPO DI POSA	TI		TI	TI	TI
TIPO CAVO	N07V-K		N07V-K	N07V-K	N07V-K
FORMAZIONE	4x10+T		2x2,5+T	2x6+T	* 2x6+T *
PORTATA I _z [A]					
CADUTA DI TENSIONE PARZIALE in %					
CADUTA DI TENSIONE TOTALE in %					
LUNGHEZZA [m]					

COMUNE DI TORINO - UFFICIO TECNICO LL.PP. - SETTORE XIX
 PALAZZO CIVICO - PIAZZA PALAZZO DI CITTA' N.1 - TORINO
 SCHEMA TIPICO LOCALE 2 (OL2)

FILE
 96150228

DISEGNO N. EMESSE IL
0228

REVISIONE
 Luglio 1997
 Marzo 2000

PAG. 01
 SEG. --

GT GRUPPO TECNOIMPRESE s.r.l.