

**Quadro elettrico**

**SALA LETTURA**  
**NUOVO**  
**PADIGLIONE**

**Schema unifilare e certificazione**

**File 02070003**



## Dichiarazione di conformità

M09.03.H - Rev. 00 Pag. 1 di 1

Prot. n. 430

Nola, lì 28/03/2005

Il sottoscritto Ing. Giuliano Pompilio Grilli, Direttore tecnico della Società Cooperativa C.E.M.S. a r.l. con sede in via San Gennaro, n°205 Piazzolla di Nola (NA)

### dichiara

che il quadro elettrico tipo: ANS n° identificazione: 02070003

venduto al Cliente: EDIL ATELLANA

utilizzato da: VILLA AMORETTI - Quadro elettrico Sala lettura

è rispondente alle seguenti normative:

- EN 60439-1 (CEI 17-13/1)
- EN 60439-1/A2 (CEI 17-13/1-V2)
- EN 60439-3 (CEI 17-13/3)
- EN 60439-4 (CEI 17-13/4)
- EN 60439-4/A1 (CEI 17-13/4-V1)
- Norma sperimentale CEI 23-51 - "Prescrizioni per la realizzazione, verifica e le prove dei quadri di distribuzione per installazioni fisse per uso domestico e similare"

e conforme alle seguenti direttive:

- Direttiva di Bassa Tensione (73/23/EEC, 93/68/ECC)
- Direttiva sulla Compatibilità Elettromagnetica (89/336/EEC, 92/31/EEC)

### declina

ogni responsabilità per sinistri a persone o a cose derivanti da manomissione dell'impianto da parte di terzi ovvero da carenze di manutenzione o riparazione.

**COPIA CONFORME  
ALL'ORIGINALE**



Coop. Elettrom. Sud.  
Società Cooperativa

Via S. Gennaro, n. 205  
80037 Nola - Piazzolla (NA)

In fede

*Il Direttore Tecnico*



CE.M.S. IMPIANTI TECNOLOGICI  
Via S. Gennaro 205 NOLA ( NA )

Tipo involucro :  
Armadio HDR IP55 H =2000mm Passo  
fisso

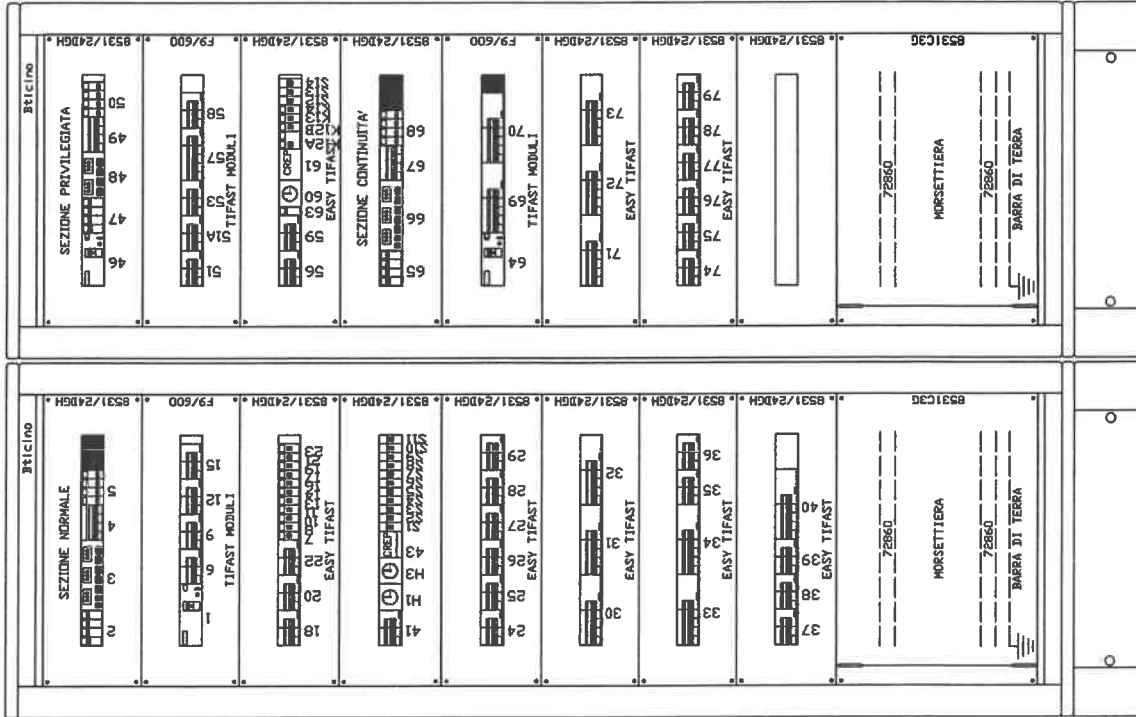
Ingombro totale [mm] :  
1.460 x 2.300 x 471

Tipo porta :  
Cristallo

Tipo fondo :  
Pannello

Tipo laterale :  
Pannello

Pag. 1 di 9

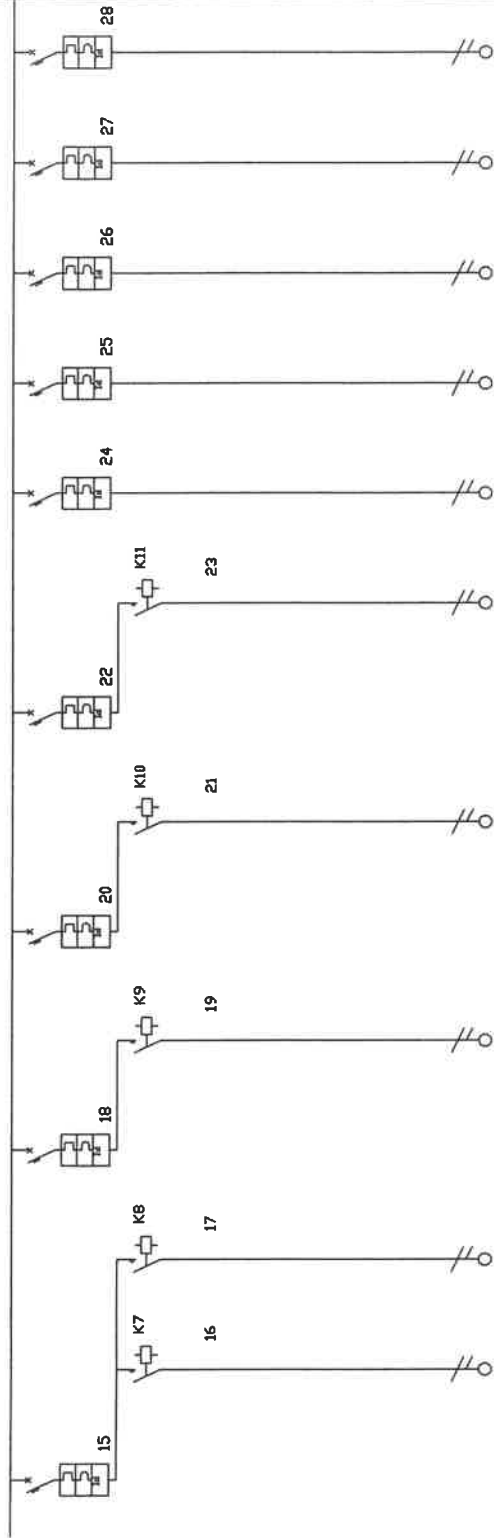


Tipo :	ANS	N° Identificazione :	02070003	Revisione	0	Data	18/02/05	Descrizione	prima emissione	Elab./Verif.:	Approvato	Progettista :
Destinazione :	QUADRO SALA LETTURA - VILLA AMORETTI TORINO			A	22/12/06	Modifiche da cantiere		Fusco		Fusco		
Cliente :	EDILATELLANA									File : 02070003_A_*.dwg		





CE.M.S. IMPIANTI TECNOLOGICI  
Via S. Gennaro 205 NOLA ( NA )



Tensione di esercizio:  
400/230[V]  
Potere di interruzione (PI):  
10kA

Pag. 3 di 9

Fasi della linea / Morsetti	L3 N	13-14	15-16	17-18	L2 N	19-20	L1 N	21-22	23-24	25-26	27-28	29-30	31-32
Potenza totale	2,000 kV	1,000 kV	1,500 kV	1,500 kV	1,500 kV	1,500 kV	1,000 kV	1,000 kV	1,000 kV	0,600 kV	1,500 kV	2,400 kV	1,000 kV
Corrente di impiego Ib [A]	9,66	4,83	7,67	7,67	7,67	7,67	5,12	5,12	4,83	2,90	7,25	6,96	2,90
Codice articolo	F81NH/20	FC2A2/24	FC2A2/24	FC2A2/24	F81NH/16	FC2A2/24	F81NH/10	FC2A2/24	F81NH/10	F81NH/10	F81NH/10	F81NH/16	F81NH/16
Modulo differenziale	GE23/32AC				GE23/32AC		GE23/32AC		GE23/32AC	GE23/32AC	GE23/32AC	GE23/32AC	GE23/32AC
Poli	1 + N	2	2	2	1 + N	2	1 + N	2	1 + N	1 + N	1 + N	1 + N	1 + N
Corrente nominale In [A]	20	20	20	20	16	20	10	20	10	10	10	16	16
Potere d'interruzione [kA]	12,5				12,5		12,5		12,5	12,5	12,5	12,5	12,5
Idiff [A] / Tdiff [s]	0,03 / 0,00				0,03 / 0,00		0,03 / 0,00		0,03 / 0,00	0,03 / 0,00	0,03 / 0,00	0,03 / 0,00	0,03 / 0,00
Corrente regolata Ir [A]	1 * In = 20	1 * In = 20	1 * In = 20	1 * In = 20	1 * In = 16	1 * In = 20	1 * In = 20	1 * In = 20	1 * In = 10	1 * In = 10	1 * In = 10	1 * In = 16	1 * In = 16
Acc. - Relè Termico Tipo													
Acc.-relè termico tarat. Δ/In													
Acc. - Fusibile Tipo/Tar. A													
Sezione fase [mmq]		2,5	2,5	2,5		2,5	2,5	2,5	2,5	2,5	2,5	4	4
Sezione neutro linea [mmq]		2,5	2,5	2,5		2,5	2,5	2,5	2,5	2,5	2,5	4	4
Sezione PE [mmq]		2,5	2,5	2,5		2,5	2,5	2,5	2,5	2,5	2,5	4	4
Portata fase [A]		36	36	30		30	30	23	23	23	23	28	28
C.d.T. linea / C.d.T. totale		1,1 % / 1,7 %	1,1 % / 1,7 %	2,2 % / 2,8 %		2,2 % / 2,8 %	2,2 % / 2,8 %	1,4 % / 2,0 %	1,4 % / 2,0 %	0,8 % / 1,4 %	2,1 % / 2,6 %	1,3 % / 1,9 %	0,5 % / 1,1 %
Lunghezza linea [m]		30,0	30,0	40,0	0,0	40,0	0,0	40,0	40,0	40,0	40,0	40,0	40,0
Segna cavo	N07V-K	FG7QDR	FG7QDR	FG7QDR	N07V-K	FG7QDR	N07V-K	FG7QDR	N07V-K	N07V-K	N07V-K	FG7QDR	FG7QDR
	LUCE SALA LETTURA CIRCUITO 4	ACCENSIONE 4A	ACCENSIONE 4B	LUCE PASSERELLA	LUCE FRIGO E CANNINA-ESTERNI	TERRAZZA CANNINA-MENTI ESTERNI	LUCE ATRIO D'INGRESSO E CORRIDOI	LUCE ATRIO D'INGRESSO E CORRIDOI	LUCE UFFICIO BIBLIOTECA E BAGNI ATRIO	N07V-K LUCE LOCALI TECNICI	N07V-K LUCI DI EMERGENZA E PRESENZA TENSURE (U.S.)	FG7QDR MOTORE ASPIRAZIONE X BAGNI	FG7QDR FM UFFICIO BIBLIOTECA TECARIO

Tipo :	ANS	N° Identificazione :	02070003
Destinazione :	QUADRO SALA LETTURA - VILLA ANDRETTI TORINO		
Cliente :	EDILATELLANA	Elab./Verif.:	Ingrando Fusco
		Approvato:	Ingrando Fusco
		File :	02070003_A_*.dwg





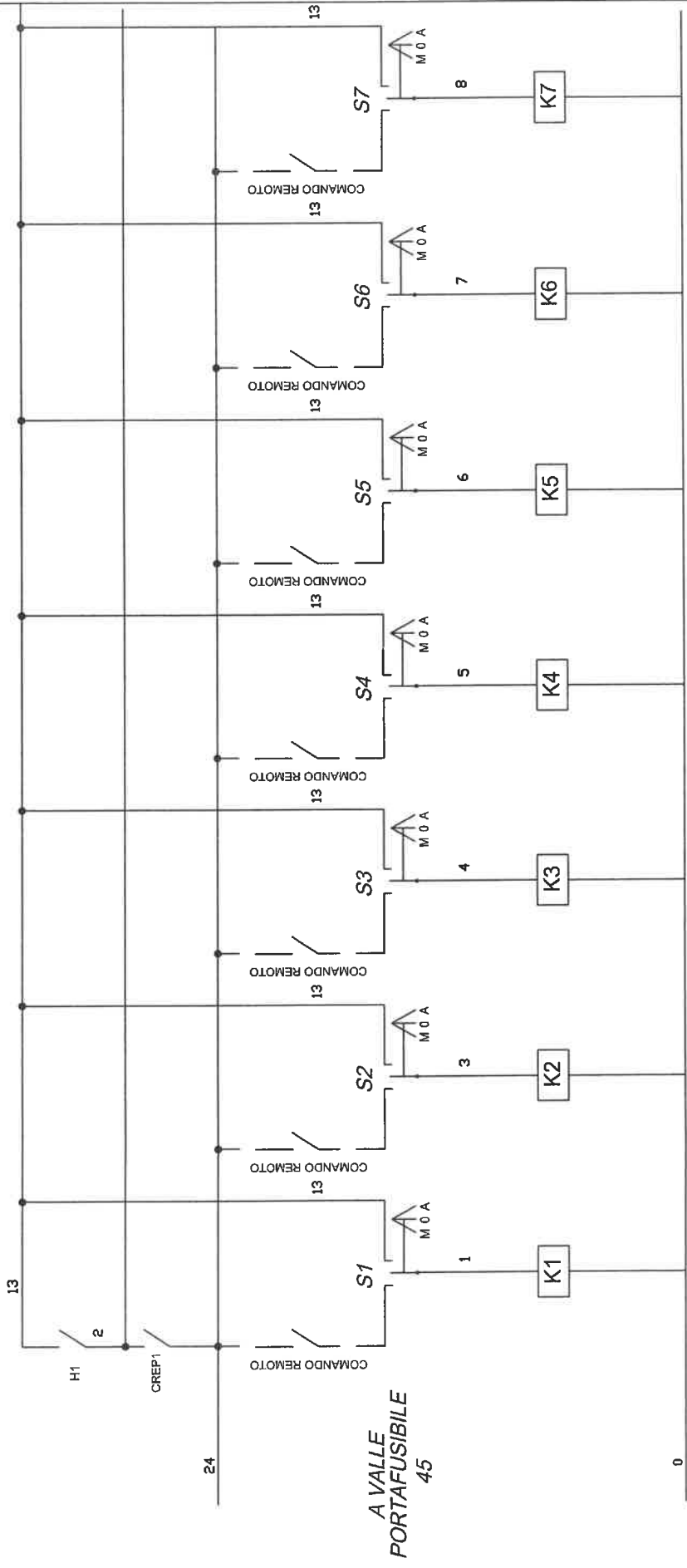








C.E.M.S. IMPIANTI TECNOLOGICI  
Via S. Gennaro 205 NOLA ( NA )



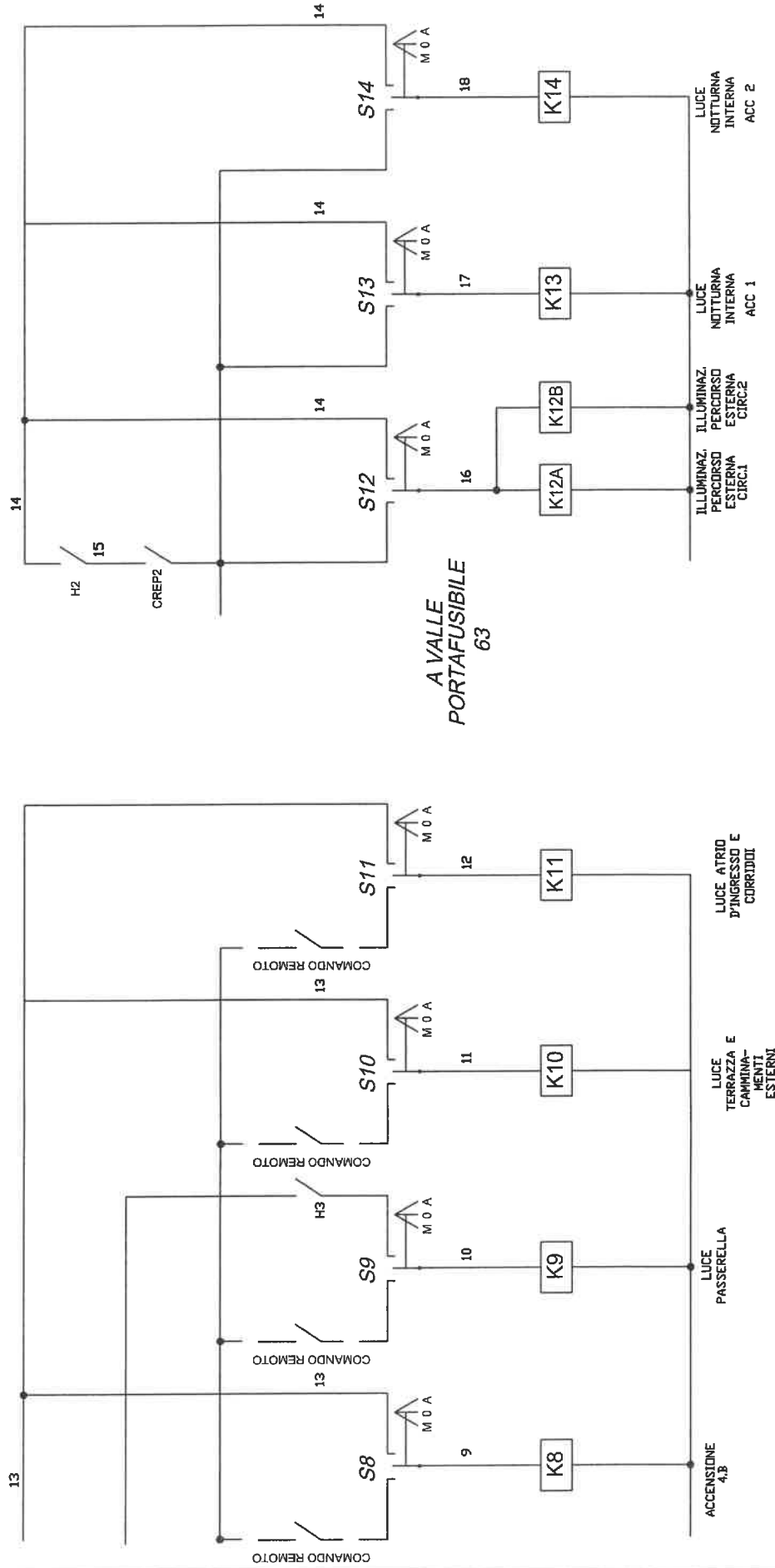
Pag. 8 di 9

Tipo :	ANS	N° Identificazione :	02070003	Revisione		Data		Elab./Verif. / Approvato	Progettista
Destinazione :	QUADRO SALA LETTURA - VILLA AMORETTI TORINO		0		18/02/05	prima emissione		ingegnerando Fusco	
Cliente :	EDILATELLANA		A		22/12/06	Modifiche da cantiere		ingegnerando Fusco	
									file 02070003_AL#.dwg

Questo disegno e carteggi in esso contenuti sono di proprietà della CEAS di PIAZZOLA DI RIVIERA - Ogni riproduzione totale o parziale e protetta senza autorizzazione scritta



C.E.M.S. IMPIANTI TECNOLOGICI  
Via S. Gennaro 205 NOLA ( NA )



Pag. 9 di 9

Revisione	Data	Descrizione	Elab./Verif.	Approvato	Progettista
0	18/02/05	prima emissione	ingrandendo	FUSCO	
A	22/12/06	Modifiche da cantiere	ingrandendo	FUSCO	
					File : 02070003_A_#.dwg

Questo disegno e dettagli in esso contenuti sono di proprietà della C.E.M.S. di PINELLI (NA) - Ogni riproduzione totale o parziale e' proibita senza autorizzazione scritta.