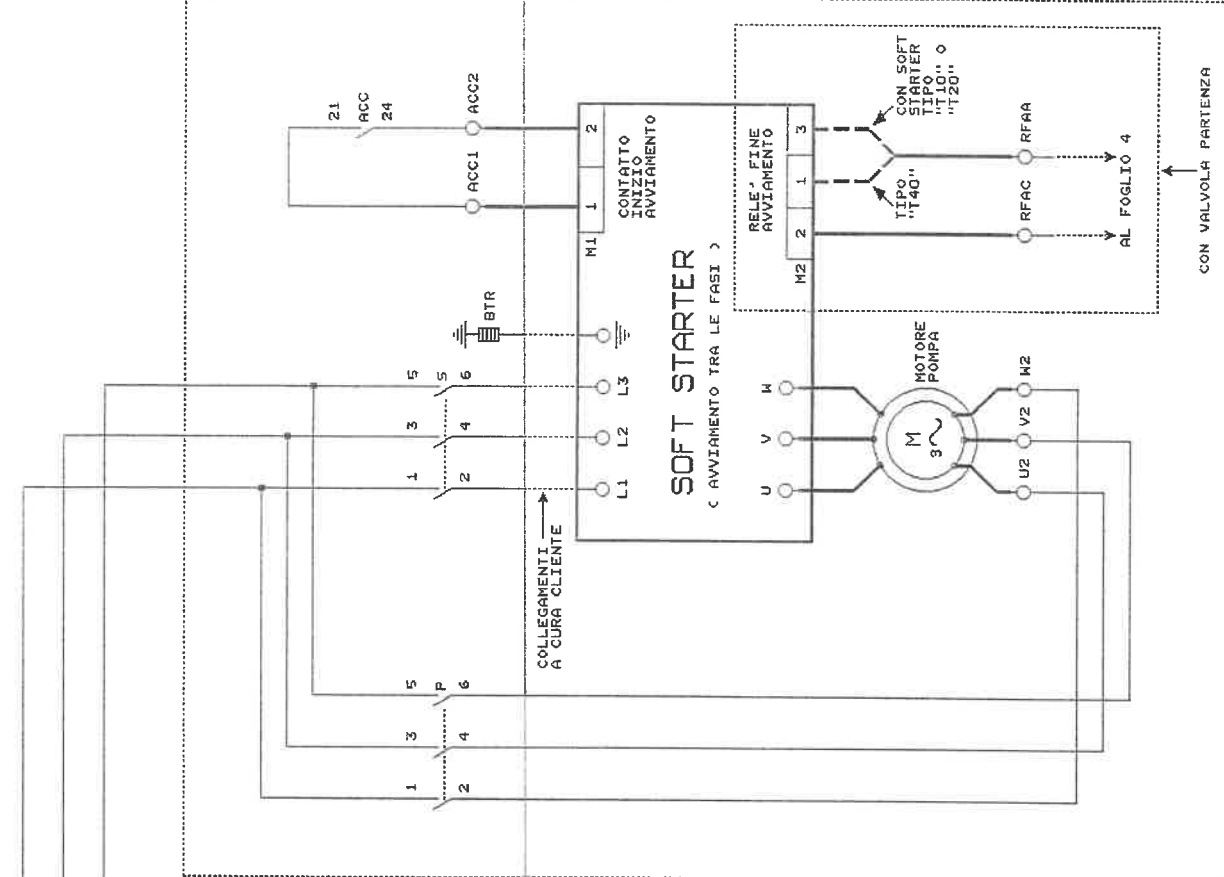


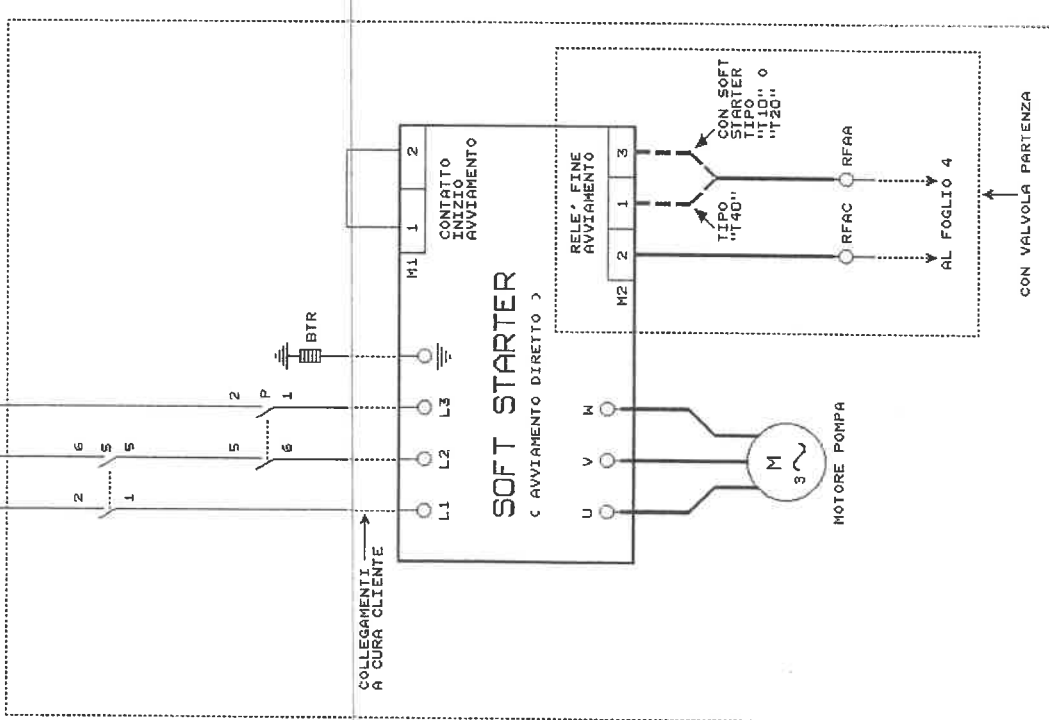
NOTE:
I collegamenti delle apparecchiature ESTERNE al quadro di manovra sono rappresentati in GRASSETTO, e senza tensione.

I contatti sono rappresentati con cabina al piano estremo inferiore con porte chiuse e senza tensione.

<p>ELETTROQUADRI BISUSCHIO (VA) TEL. 0332/47.00.49</p>	<p>SCHEMA N°. BID-A-V4 (X94) MODIFICA N°. R1 REVISIONE 21/03/07</p>	<p>DATA 12/02/15</p>	<p>MODIFICHE X94 = NORMA EN 61-70 (SABP) ; SOFT STARTER ESTERNO AL QUADRO ; DEUN COP.2.)</p>	<p>APPROVATO B.S.</p>	<p>FOGLIO 1 DI 9</p>
	<p>ASSENSORE OLEODINAMICO AVVIAM. DIRETTO OPPURE DIRETTO TRA LE FASI, CON O SENZA SOFT-STARTER CON DISEGNO "REDH". GARANZIA CON AUTOM. ACCOPPIABILE PORTE MANUALI / AUTOM. CAB. AUTOM. "MP2" 1 O 2 ACCESSI - LOGICA A MICROPROCESSORE</p>				

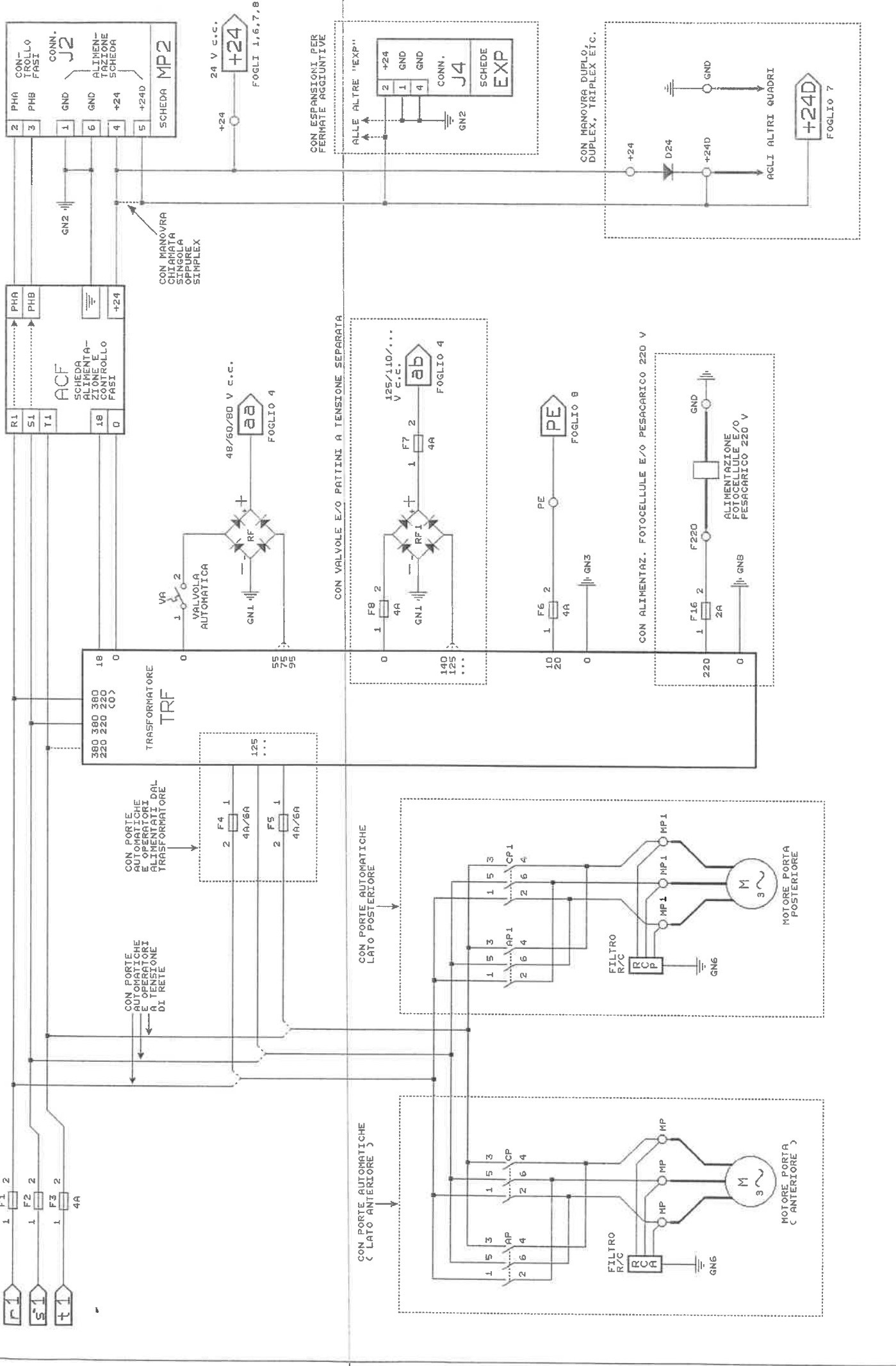


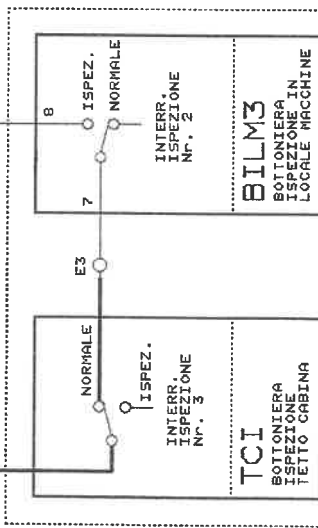
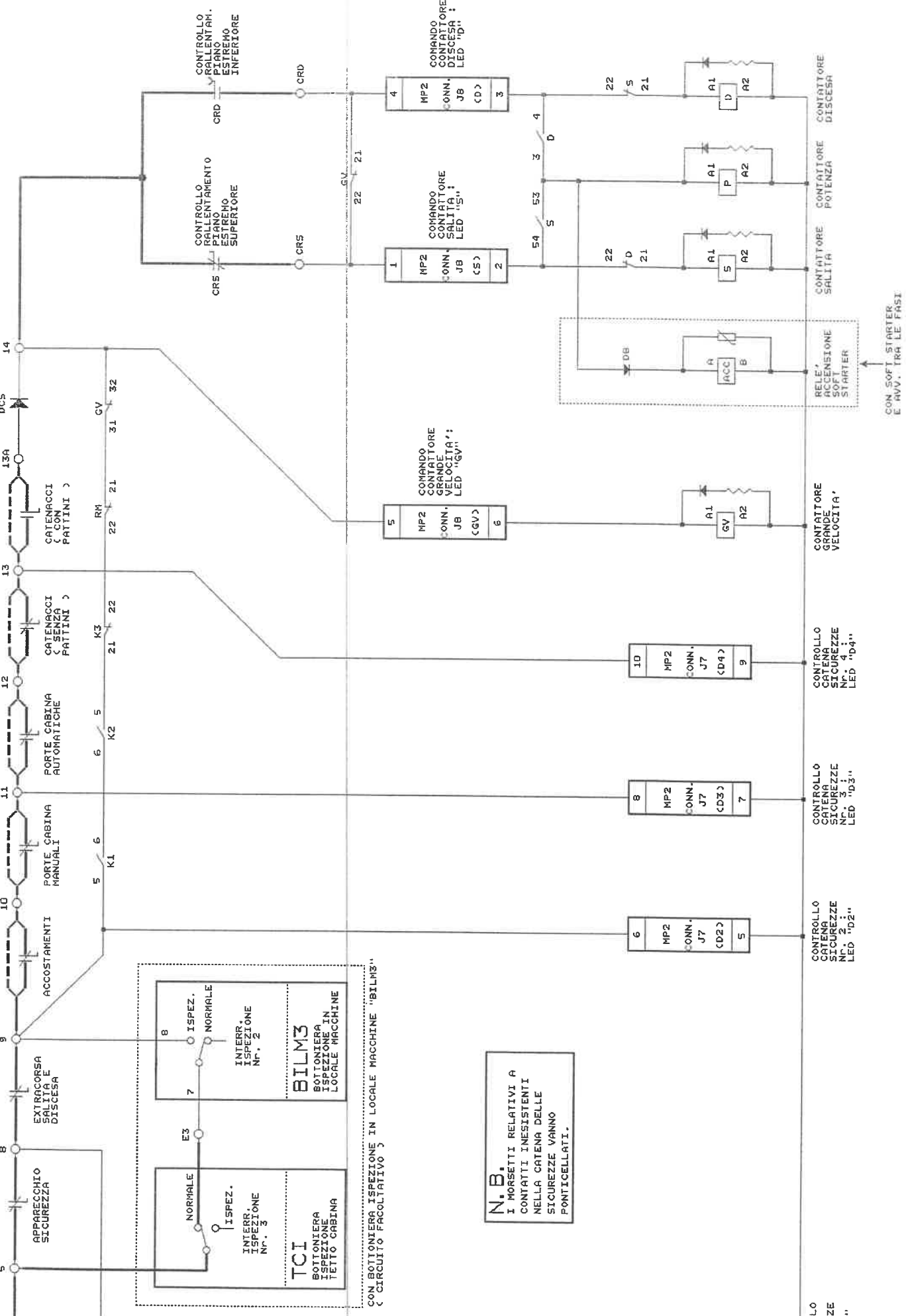
CON AVVIAMENTO DIRETTO TRA LE FASI E SOFT STARTER TRA LE FASI



CON AVVIAMENTO DIRETTO E SOFT STARTER

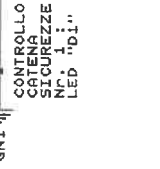






CON BOTTONIERA ISPEZIONE IN LOCALE MACCHINE "BILM3"
& CIRCUITO FACOLTATIVO

N.B.
I MORSETTI RELATIVI A
CONTATTI INESISTENTI
NELLA CATENA DELLE
SICUREZZE VANNO
PONTICELLATI.



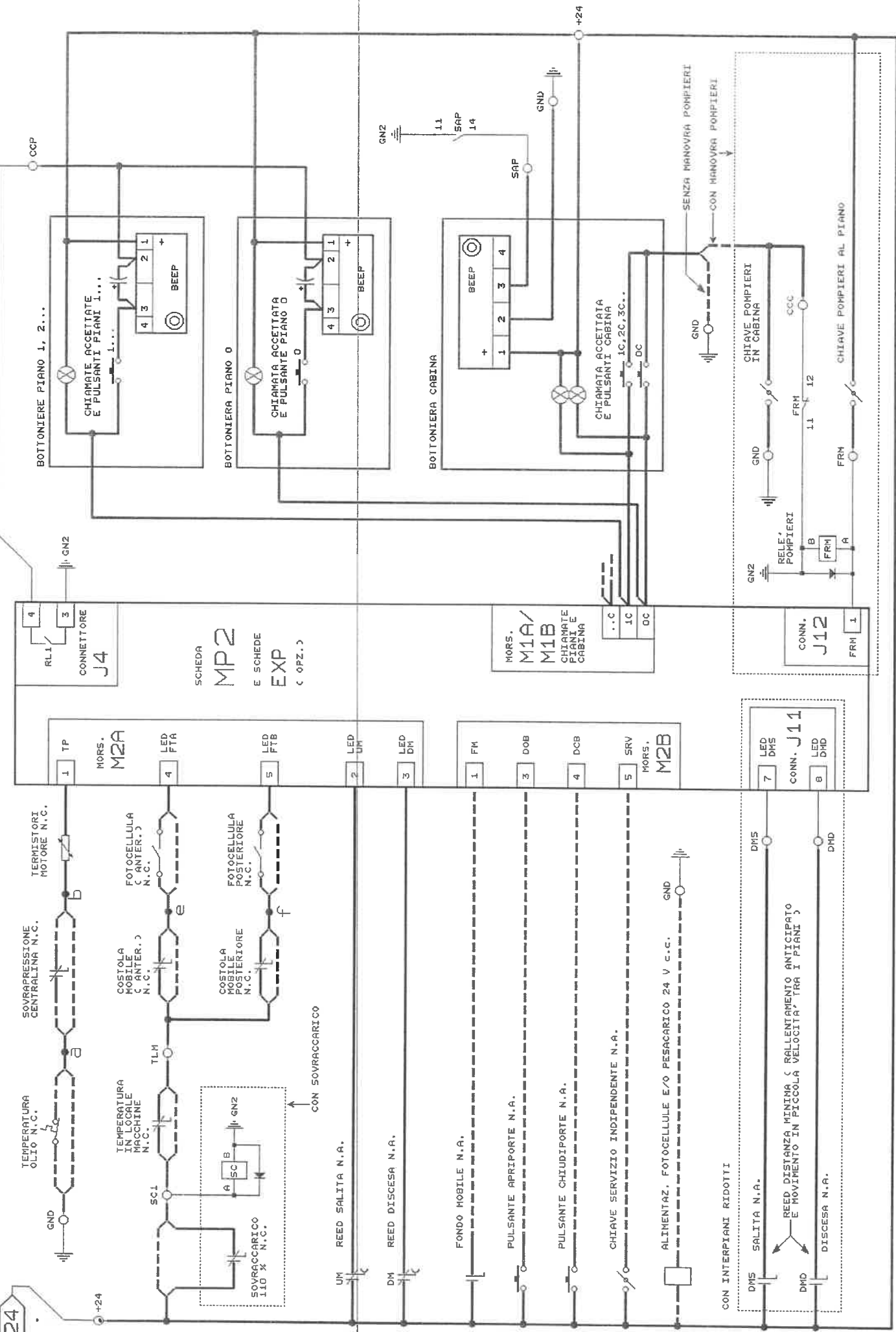
CON SOFT STARTER
E RVV. TRA LE FASI

Data	Modifiche	Data	Modifiche	Approvato	Foglio
21/03/07	R1 = BILM2 --> BILM3			B.S.	5

ELETTROQUADRI
BISUSCHIO (VA)
TEL. 0332/47.00.49

SCHEMA N.
BID-A-V4

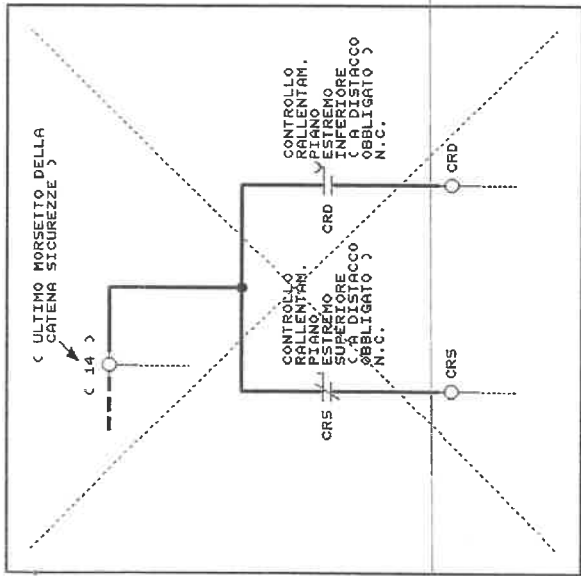
+24



<p>ELETTROQUADRI BISUSCHIO (VA) TEL. 0332/47.00.49</p>	<p>SCHEMA N.° BID-A-V4 (X94)</p>	<p>Data 12/02/15</p>	<p>Modifiche X94 = NORMA EN 84-70 (SAB) ; PULSANTI CABINA E PIANO CON BUZZER ; SOFT-STARTER ESTERNO AL QUADRO</p>	<p>Data</p>	<p>Modifiche</p>	<p>Approvato B.S.</p>	<p>FOGLIO 7</p>
	<p>DI 9</p>						

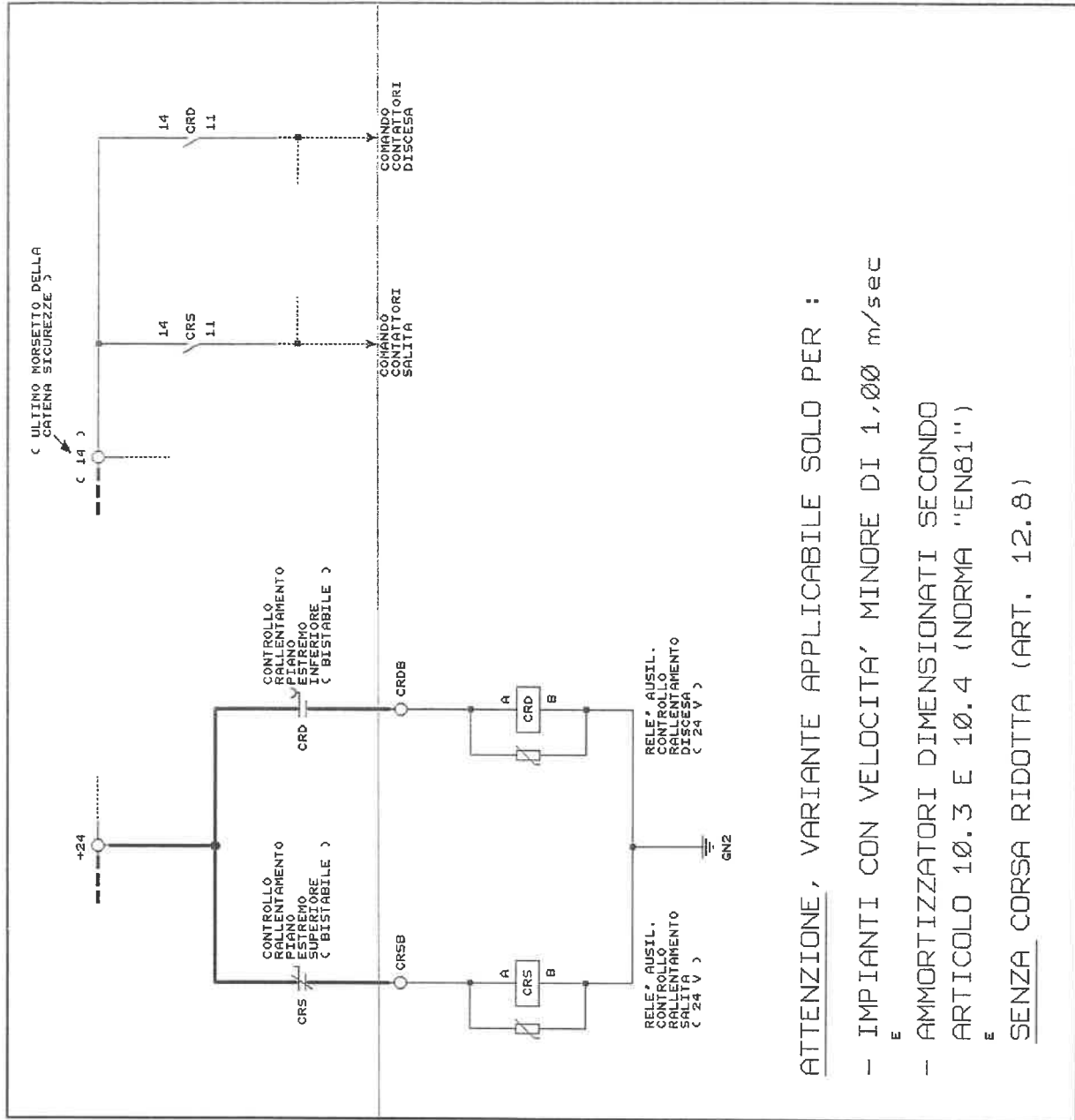
SCHEMA ORIGINALE

< CONTATTI A DISTACCO OBBLIGATO >



VARIANTE

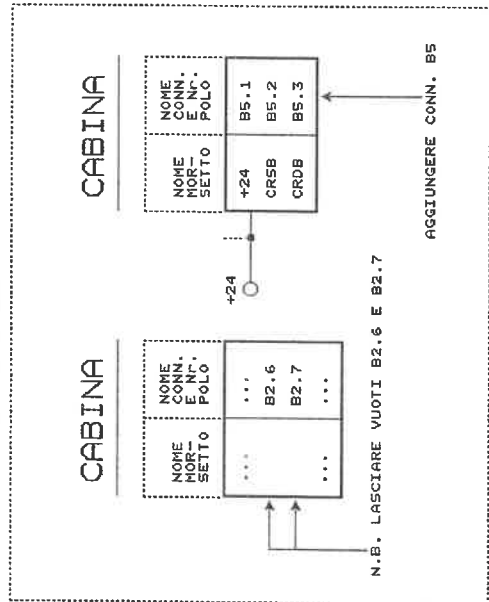
< CONTATTI BISTABILI >



ATTENZIONE, VARIANTE APPLICABILE SOLO PER :

- IMPIANTI CON VELOCITA' MINORE DI 1,00 m/sec
- AMMORTIZZATORI DIMENSIONATI SECONDO ARTICOLO 10.3 E 10.4 (NORMA "EN81")
- SENZA CORSA RIDOTTA (ART. 12.8)

CON PREDISPOSIZIONE PRECABLAGGIO :



ELETTROQUADRI
BISUSCHIO (VA)
TEL. 0332/47.00.49

VARIANTE N.
CR-BL
29/10/12

PER SOSTITUZIONE DEI FINECORSA CRS, CRD (A DISTACCO OBBLIGATO) CON CONTATTI BISTABILI + RELE AUSILIARI SU SCHEMI CON LOGICA A MICROPROCESSORE "MP2"

Data

Modifiche

Approvato
A.B.

Foglio
1
DI 1

EXC

CRD, CRS

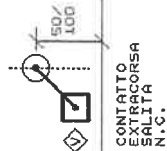
CRD, CRS

DM, UM, RZ... , RAE (CPE)

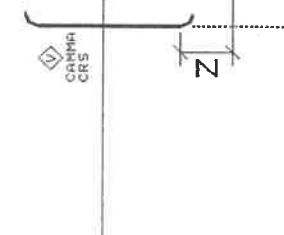
SOE

QUOTE VARIABILI

UN CONTATTO EXTRACORSA NEL VANO

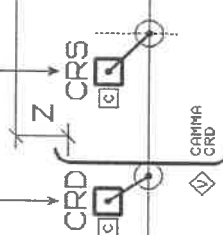


CON UNO O DUE CONTATTI CRD, CRS SULLA CABINA



N.B.: CON FINE-CORSA CRD/CRS UNICO CON DUE CONTATTI, LE CAMME CRD E CRS SONO SULLA STESSA LINEA.

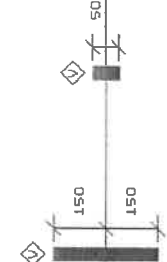
CONTATTI CONTROLLO RALLENTAMENTO E RIFASAMENTO N.C. : DISCESA SALITA



CAMMA EXTRA-CORSA SALITA

LEGENDA
 ◇ = DISPOSITIVI NEL VANO
 ◻ = DISPOSITIVI SULLA CABINA

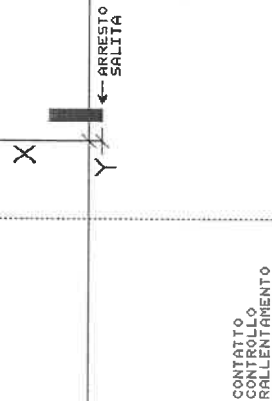
REED SOE :
 CON 2 ACCESSI E SELEZIONE APERTURA IN EMERGENZA SECONDO ACCESSO



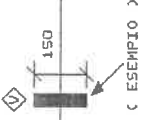
X = DISTANZA RALLENTAMENTO



CONTATTO CONTROLLO RALLENTAMENTO E RIFASAMENTO SALITA N.C.

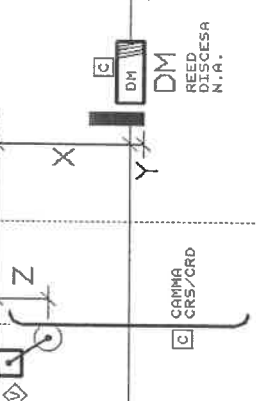


1. . . .

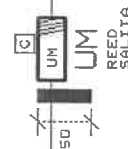


(ESEMPIO)

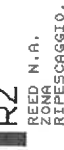
CONTATTO CONTROLLO RALLENTAMENTO E RIFASAMENTO DISCESA N.C.



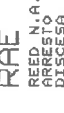
DM REED DISCESA N.A.



UM REED SALITA N.A.



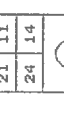
RZ REED N.A. ZONA SOE



RAE REED N.A. ARRESTO DISCESA IN EMERGENZA CABINA AL PIANO



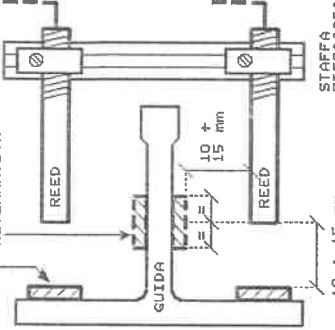
SOE REED N.A. APERTURA OPERATORE IN EMERGENZA



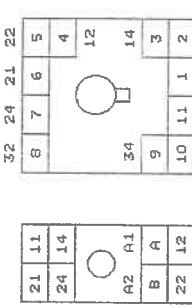
FISSAGGIO CONTATTI REED

PISTE MAGNETICHE, POSIZIONE PREFERENZIALE

PISTE-MAGNETICHE, POSIZIONE ALTERNATIVA



NUMERAZIONE MORSETTI RELE'



2 CONTATTI DI SCAMBIO

3 CONTATTI DI SCAMBIO

ALLEGATO N°.
 DAV-ID
 22/02/07

Data

Modifiche

Approvato
 B.S.
 1
 DI 1

DISPOSIZIONE APPARECCHIATURE VANO
 SU ASCENSORI OLEODINAMICI CON LOGICA A MICROPROCESSORE

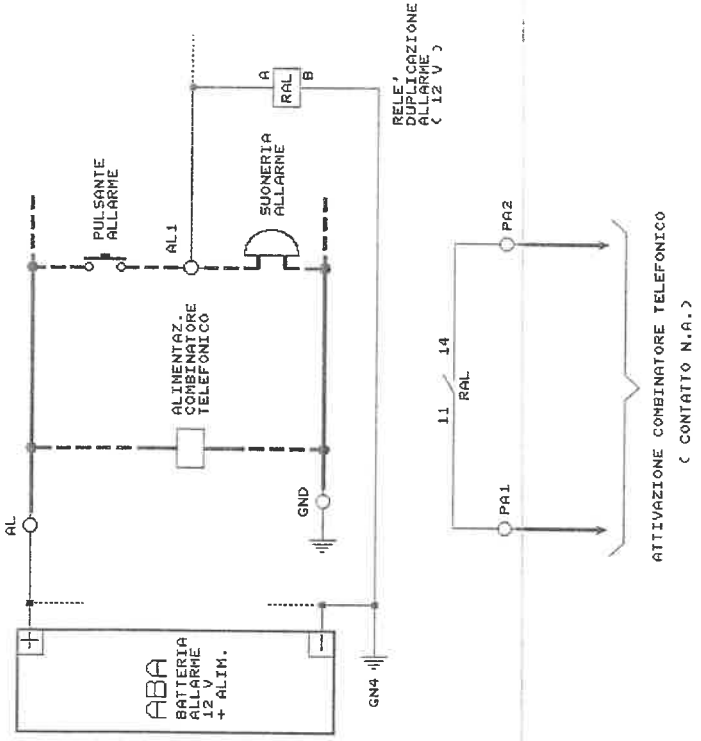
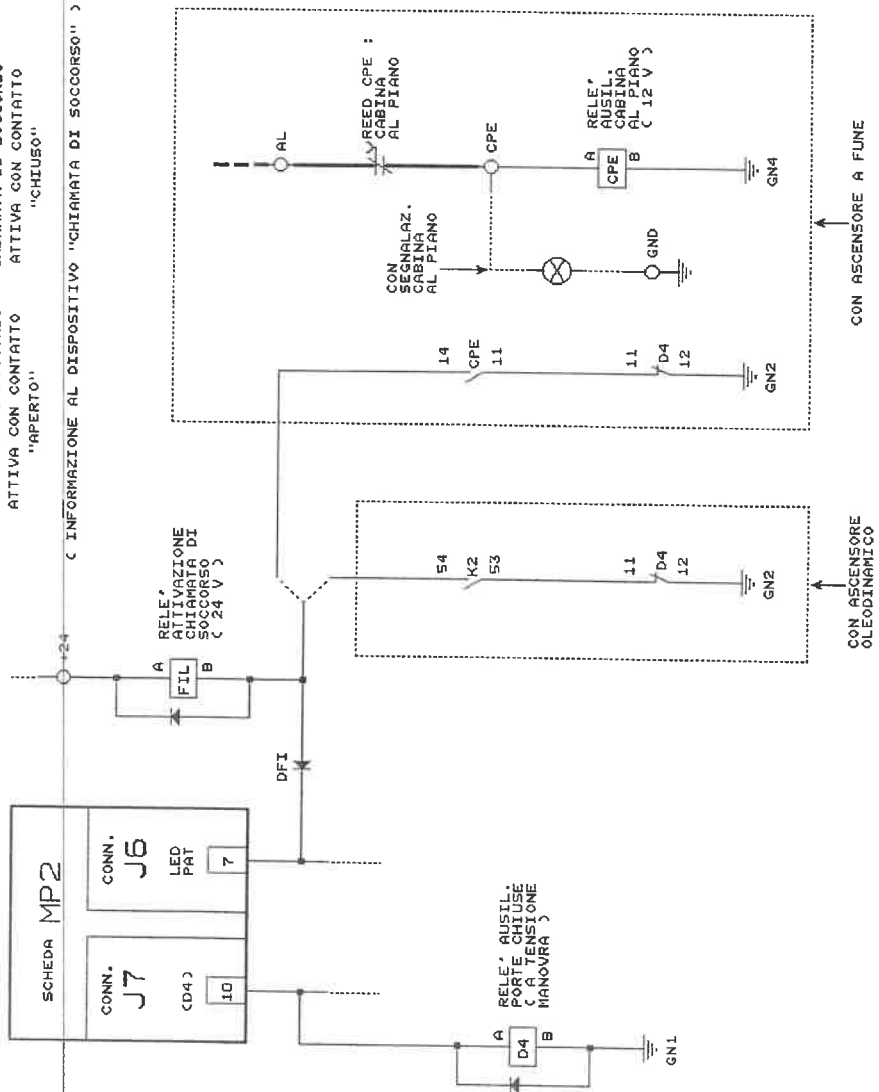
ESCLUSIONE CHIAMATE DI SOCCORSO ABUSIVE:

PER EVITARE CHE L'AZIONAMENTO "IMPROPRIO" DEL PULSANTE DI ALLARME ATTIVI LA CHIAMATA DI SOCCORSO OCCORRE CHE QUEST'ULTIMA SIA DISATTIVATA NELLE SEGUENTI CONDIZIONI:

- A) QUANDO LA CABINA E' NELLA ZONA DI CONSENSO SBLOCCO CATENACCIO E LE PORTE SONO COMPLETAMENTE APERTE.
- B) QUANDO LA CABINA E' IN MOVIMENTO.
- C) QUANDO LE PORTE SI STANNO APRENDO.

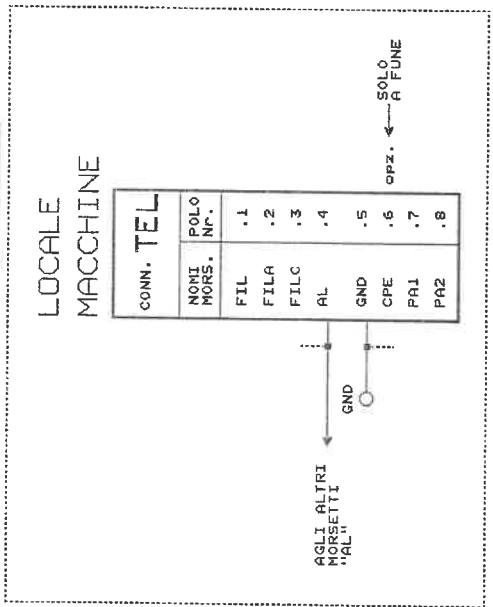
NOTE:

- LA CHIAMATA DI SOCCORSO DEVE ESSERE SEMPRE POSSIBILE IN ISPEZIONE.
- IL DISPOSITIVO DI "CHIAMATA DI SOCCORSO" DEVE CONSENTIRE L'ATTIVAZIONE E LA DISATTIVAZIONE DELL'ABILITAZIONE ALLA CHIAMATA.



CON PREDISPOSIZIONE PRECABLAGGIO SERIALE: VEDI SCHEMA BASE, FOGLIO "P"

CON PREDISPOSIZIONE PRECABLAGGIO NON SERIALE:



ELETTROQUADRI
BISUSCHIO (VA)
TEL. 0332/47.00.49

VARIANTE N°.
FAA-MP2
17/11/05

REVISIONE
R1
23/10/07

CIRCUITI ESCLUSIONE CHIAMATE DI SOCCORSO "ABUSIVE" C EN 81.28: 2003 - 4.1.5) ED ATTIVAZIONE COMBINATORE TELEFONICO SU QUADRI CON LOGICA A MICROPROCESSORE "MP2"

Data
28/04/06
23/10/07

Modifiche
MORSETTI "AL2" DIVENTANO "GND", SEPARATI COLLEGAM. GND IN GND1, GND2, GND4, PRECABLAGGIO RI = "FIL", DIVENTA FISSO; "TEL", "ERR", "5/6/8" POLI



ELETTROQUADRI S.r.l.

Bisuschio - Varese - Italia

Dichiarazione di conformità - C.O. 111971

La ditta Elettroquadri dichiara sotto la propria responsabilità che:

- I quadri di manovra per il comando di ascensori elettrici ed oleodinamici vengono costruiti secondo quanto prescritto dalle norme EN 81.1, EN 81.2, e quando richiesto dall'Emendamento A3 secondo le certificazioni rilasciate dal TÜV (DCI022 per impianto oleodinamico, DCI014 per impianto a fune geared e DCI021 per impianto a fune gearless), e direttiva 95/16 CE.
- Sono conformi alla direttiva N° 2004/108/CEE (ex n.89/336/CEE) per la compatibilità elettromagnetica "EMC" secondo EN 12015:2005 ed EN 12016:2008.
- Le schede microprocessore MP2, MP3, EQMPP sono omologate per effettuare prelievi direttamente dalla catena delle sicurezze e comandare i teleruttori di potenza posti a valle delle sicurezze.
- Vengono collaudati secondo la norma CEI EN 61439-2 (CEI 17-114) e sottoposti alle prove di isolamento e di tensione.

- L'armadio contenente le apparecchiature elettriche ha un grado di protezione IP 20.

- I contattori principali appartengono alla categoria AC 3 (CEI 158-1).

- I contattori ausiliari appartengono alla categoria DC 13 (IEC 337-1).

- I relè utilizzati per le funzioni logiche di manovra sono rispondenti alla norma CEI EN 60529 e hanno un grado di protezione corrispondente alla lettera "D" della tabella 4.

- I trasformatori sono di separazione corrispondenti alla norma CEI 96-1 fascicolo 3867R.

- Su impianti elettrici a fune i variatori di frequenza VVVF utilizzati, possono essere delle ditte: Omron/Yaskawa, Fuji Electric, Control Techniques, Eurotherm, Ziehl-abegg, Vacon.

- Su impianti oleodinamici quando richiesto vengono utilizzati Soft-Starter della ditta SMS.

La ditta Elettroquadri DECLINA ogni responsabilità per sinistri a persone o a cose derivanti da manomissione dell'impianto da parte di terzi o da carenze di manutenzione, riparazione o sostituzione di apparecchiature con altre aventi caratteristiche diverse da quelle originali.

iren
INNOVATIONE
SERVIZIO E
SOLIDITÀ

Aggiornamento
documentale

N. 4081

La Direzione

Dichiarazione di conformità - Bisuschio, gennaio 2015

ELETTROQUADRI S.r.l.

Sede legale: Via Puccini, 1 - 21050 Bisuschio (VA) - Tel. 0332 470049 - Fax 0332 474032 - E-mail: info@elettroquadri.net
Sede operativa: Via Pirandello, 6 - 21050 Bisuschio (VA)



SISTEMI E MICRO SISTEMI

DICHIARAZIONE DI CONFORMITA'

Costruttore:

SMS SISTEMI E MICRO SISTEMI s.r.l.

Indirizzo:

Via Guido Rossa, 46/48/50 - 40056 Crespellano (BO)

Prodotto:

SOFT STARTER 2001

Il suddetto prodotto è conforme alle seguenti DIRETTIVE EUROPEE:

- 95/16/CE ASCENSORI
- 2004/108/CE 'COMPATIBILITA' ELETTROMAGNETICA

quando installato secondo le istruzioni riportate nel relativo MANUALE D'USO.

Per valutare la conformità, sono state considerate le seguenti NORME:

- UNI EN 81.1: 2010
- UNI EN 81.2: 2010
- UNI EN 12015: 2005
- UNI EN 12016: 2008

DATA: 23-03-2012

SMS SISTEMI E MICRO SISTEMI s.r.l.

Ing. VITTORIO MAZZONI
CONSIGLIERE DELEGATO

SMS SISTEMI e MICRO SISTEMI s.r.l. (Gruppo SASSI HOLDING)

Cap. Soc. 260.000 I.V.

Via Guido Rossa, 46/48/50 40056 Crespellano BO

R.E.A 272354 CF - Reg. Imprese Bo 03190050371 P.IVA IT 00601981202

Tel.: +39 051 969037 Fax: +39 051 969303 Tel. Assistenza Tecnica: +39 051 6720710

Sito: www.sms.bo.it E-mail: sms@sms.bo.it