

Quadro elettrico

LOCALE **TECNICO**

Schema unifilare e certificazione

File 02070004



Dichiarazione di conformità

M09.03.H - Rev. 00 Pag. 1 di 1

Prot. n. 431

Nola, li 20/03/2005

Il sottoscritto Ing. Giuliano Pompilio Grilli, Direttore tecnico della Società Cooperativa C.E.M.S. a r.l. con sede in via San Gennaro, n°205 Piazzolla di Nola (NA)

dichiara

che il quadro elettrico tipo: ANS n° identificazione: 02070004
venduto al Cliente: EDILATELLANA
utilizzato da: VILLA AMORETTI – Quadro elettrico locale tecnico

è rispondente alle seguenti normative:

- EN 60439-1 (CEI 17-13/1)
- EN 60439-1/A2 (CEI 17-13/1-V2)
- EN 60439-3 (CEI 17-13/3)
- EN 60439-4 (CEI 17-13/4)
- EN 60439-4/A1 (CEI 17-13/4-V1)
- Norma sperimentale CEI 23-51 - "Prescrizioni per la realizzazione, verifica e le prove dei quadri di distribuzione per installazioni fisse per uso domestico e similare"

e conforme alle seguenti direttive:

- Direttiva di Bassa Tensione (73/23/EEC, 93/68/ECC)
- Direttiva sulla Compatibilità Elettromagnetica (89/336/EEC, 92/31/EEC)


declina

ogni responsabilità per sinistri a persone o a cose derivanti da manomissione dell'impianto da parte di terzi ovvero da carenze di manutenzione o riparazione.

**COPIA CONFORME
ALL'ORIGINALE**

In fede

Il Direttore Tecnico

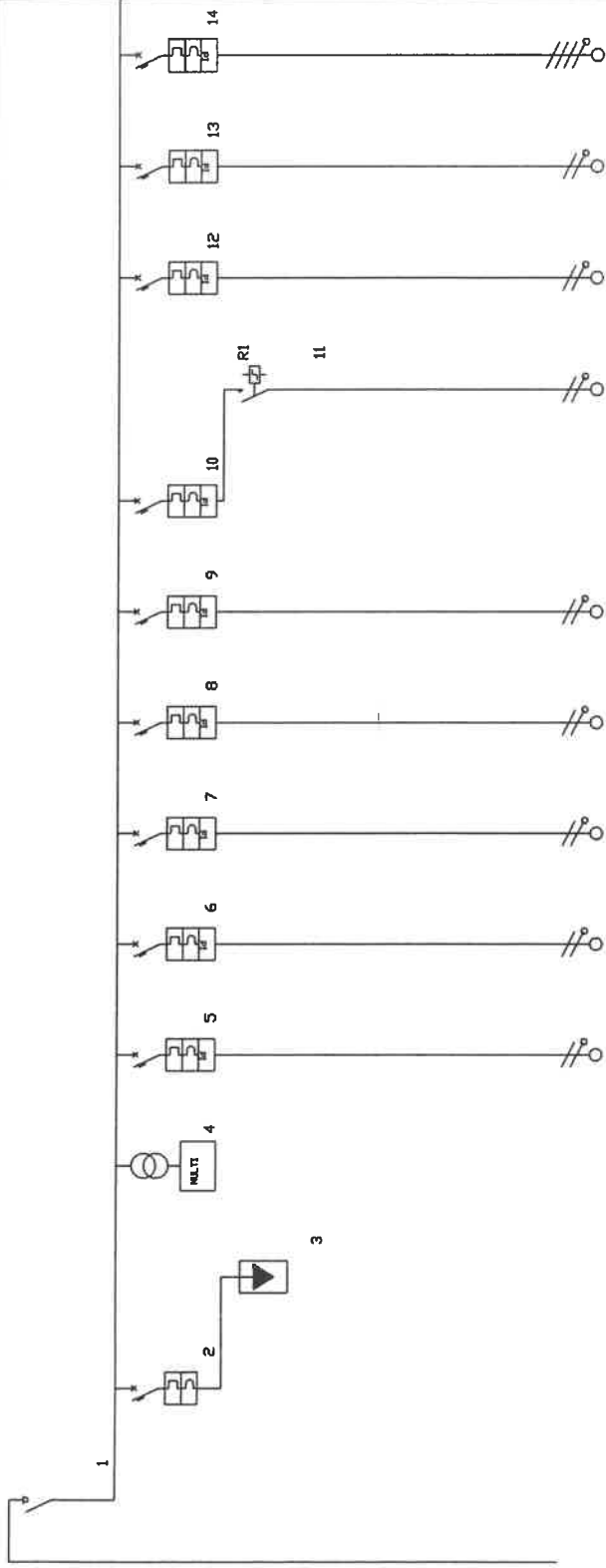
 Coop. Elettrom. Sud
Società Cooperativa
Via S. Gennaro, n. 205
80035 Nola - Piazzolla (NA)

grilli

SCHEMA ELETTRICO UNIFILARE



C.E.M.S. IMPIANTI TECNOLOGICI
Via S. Gennaro 205 NOLA (NA)



Tensione di esercizio:
400/230[V]
Potere di interruzione (PI):
6kA

Pag. 2 di 4

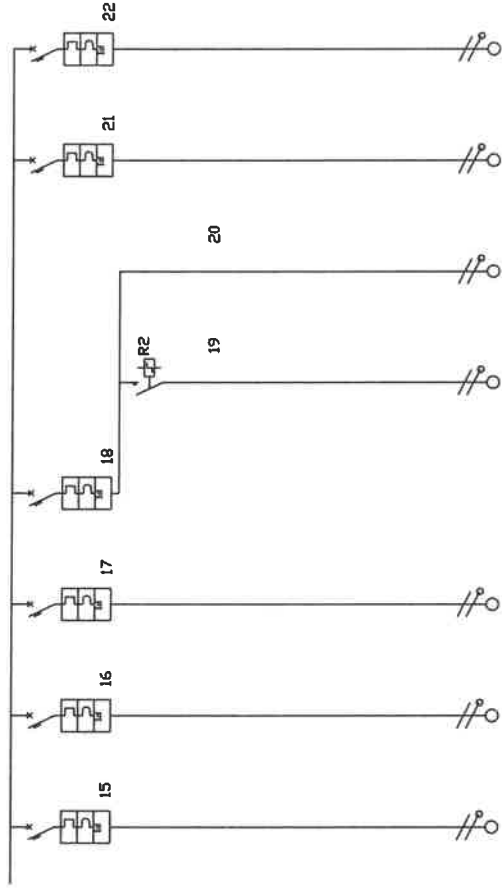
Fasi della linea / Morsetti	L1 L2 L3 N	L1 L2 L3 N	L1 L2 L3 N	1-2	3-4	5-6	7-8	9-10	L2 N	11-12	13-14	15-16	17-18-19-20
Potenza totale	17,700 kW	0,000 kW		1,700 kW	0,500 kW	1,500 kW	1,500 kW	0,500 kW	0,500 kW	0,500 kW	1,500 kW	2,400 kW	5,000 kW
Corrente di impiego [A]	40,09			8,21	3,38	7,25	7,25	2,42	2,42	2,42	7,25	11,59	8,03
Codice articolo	T7024MA-63	F84H/32	F10L/4	F81NH/10	F81NH/10	F81NH/16	F81NH/16	F81NH/10	F81NH/10	FP2A/230	F81NH/10	F81NH/16	F84H/32
Modulo differenziale				G23/32AC	G23/32AC	G23/32AC	G23/32AC	G23/32AC	G23/32AC		G23/32AC	G23/32AC	G44/32AC/2
Polli	4	4		1 + N	1 + N	1 + N	1 + N	1 + N	1 + N	2	1 + N	1 + N	4
Corrente nominale In [A]	63	32		15,0	15,0	15,0	15,0	15,0	15,0	10	10	16	32
Potere d'interruzione [kA]		15,0		0,03 / 0,00	0,03 / 0,00	0,03 / 0,00	0,03 / 0,00	0,03 / 0,00	0,03 / 0,00			0,03 / 0,00	0,30 / 0,00
Idiff [A] / Idiff [s]				1 * In = 10	1 * In = 10	1 * In = 10	1 * In = 16	1 * In = 10	1 * In = 10	1 * In = 10	1 * In = 10	1 * In = 16	1 * In = 32
Acc. - Relè termico Ir [A]													
Acc-Relè termico Iar.t. A/In													
Acc. - Fusibile Tipo/Tar. A													
Sezione fase [mmq]		25		2,5	2,5	2,5	2,5	2,5	2,5	2,5	2,5	4	10
Sezione neutro linea [mmq]		16		2,5	2,5	2,5	2,5	2,5	2,5	2,5	2,5	4	10
Sezione PE [mmq]		16		2,5	2,5	2,5	2,5	2,5	2,5	2,5	2,5	4	10
Portata Fase [A]		74		17	17	17	17	17	18	17	17	22	43
C.d.I. linea / C.d.I. totale		0,0 % / 0,8 %		0,1 % / 0,9 %	0,5 % / 1,4 %	0,5 % / 1,4 %	1,6 % / 2,4 %	0,5 % / 1,4 %	0,0 % / 0,9 %	0,7 % / 1,6 %	1,6 % / 2,4 %	1,6 % / 2,4 %	0,2 % / 1,1 %
Lunghezza linea [m]		1,0		1,0	30,0	30,0	30,0	30,0	1,0	40,0	30,0	30,0	30,0
Segla cavo	FG7KDR	FG7KDR		N07V-K	N07V-K	N07V-K	N07V-K	N07V-K	FG7KDR	N07V-K	N07V-K	N07V-K	FG7KDR
		SCARICATORE DI SEVERITÀ		LUCE LOCALI TECNICI	LUCE SERVIZI E LDC ADIAC VANDI ASCENS	LUCE INTERCA-PEDINE	LUCE E FM VANDI CORSA ASCENSORE	LUCE EMERG PRESENZA TENSIONE	LUCE ESTERNA E RAMPE	LUCE NORMALE	LUCE LOCALE DISPONIBILE PIANO SEMINTERRATO	LUCE LOCALE PRESE DI SERVIZIO	QUADRETTI PRESE CE LOCALI TECNICI

Tipo 1	ANS	N° Identificazione	02070004	Revisione	0	Data	12/01/05	Descrizione	prima emissione	Elab./Verif.	Dimando	Approvato	Progettista
Destinazione	QUADRO LOCALI TECNICI - VILLA ANDRETTI											Fusco	
Cliente	EDILATELLANA												File: 02070004.dwg

Questo disegno e' dettagli in esso contenenti sono di proprietà della CEMSA di PIAZZELLA DI VEGLIANO - ogni riproduzione totale o parziale e' proibita senza autorizzazione scritta.



C.E.M.S. IMPIANTI TECNOLOGICI
Via S. Germano 205 NOLA (NA)



Tensione di esercizio:
400/230[V]
Potere di interruzione (PI):
6kA

Pag. 3 di 4

Fasi della linea / Morsetti	21-22	23-24	25-26	27-28	29-30	31-32	33-34
Potenza totale	0,100 kW	0,500 kW	2,500 kW	0,400 kW	0,100 kW	0,000 kW	0,000 kW
Corrente di impiego Ib [A]	0,48	2,42	12,08	1,93	0,48		
Codice articolo	F81NH/10	F81NH/10	F81NH/16	FP2A/230		F81NH/10	F81NH/16
Modulo differenziale	G23/32AC	G23/32AC	G23/32AC	G23/32AC		G23/32AC	G23/32AC
Polli	1 + N	1 + N	1 + N	2	1 + N	1 + N	1 + N
Corrente nominale In [A]	10	10	16	10	10	10	16
Potere d'interruzione [kA]	15,0	15,0	15,0	10	15,0	15,0	15,0
[diff] [A] / Toliff [s]	0,03 / 0,00	0,03 / 0,00	0,03 / 0,00	0,03 / 0,00	0,03 / 0,00	0,03 / 0,00	0,03 / 0,00
Corrente regolata Ir [A]	1 * In = 10	1 * In = 10	1 * In = 16	1 * In = 10	1 * In = 10	1 * In = 10	1 * In = 16
Acc. - Relè termico Tipo							
Acc. - Relè termico Tarat. A/In							
Acc. - Fusibile Ipo/Iar. A							
Sezione fase [mmq]							
Sezione neutro linea [mmq]	2,5	2,5	4	2,5	2,5	2,5	2,5
Sezione PE [mmq]	2,5	2,5	4	2,5	2,5	2,5	2,5
Portata fase [A]	17	17	22	17	14		
C.d.I. linea / C.d.I. totale	0,1 % / 1,0 %	0,5 % / 1,4 %	1,6 % / 2,5 %	0,3 % / 0,9 %	0,1 % / 0,9 %		
Lunghezza linea [m]	30,0	30,0	30,0	20,0	20,0		
Segna cavo	N07V-K	N07V-K	N07V-K	N07V-K	N07V-K		
	SEGNALAZIONI OTTICO -ACUSTICHE VC DISABILI	APP. SPEC. + ALIM 24Vcc RIV. FUNT	FAN-COIL ED ASPIRATORE	LUCE SCALA LUCE NORMALE	LUCE EMERGENZA	RISERVA	RISERVA

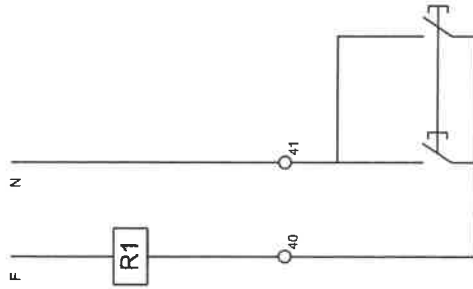
Tipo :	ANS	N° Identificazione :	02070004	Revisione	0	Data	12/01/05	Descrizione	prima emissione	Elab./Verif.	Approvato	Progettista :
Destinazione :	QUADRO LOCALI TECNICI - VILLA AMORETTI									Di	Fusco	
Cliente :	EDILATELLANA											File :
												02070004_*.dwg

Questo disegno e dettagli in esso contenuti sono di proprietà della C.E.M.S. di PIANZILLA IN MOLISE - Ogni riproduzione totale o parziale e' proibita senza autorizzazione scritta

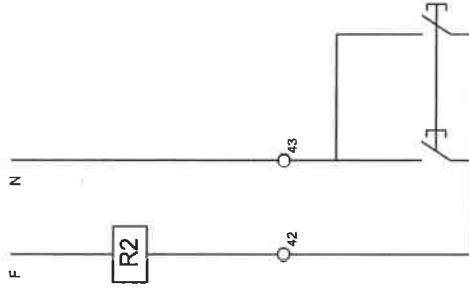


C.E.M.S. IMPIANTI TECNOLOGICI
Via S. Gennaro 205 NOLA < NA >

A VALLE INT. 10



A VALLE INT. 18



Tipo :	ANS	N° Identificazione :	02070004	Revisione	0	Data	12/01/05	Descrizione	prima emissione	Elab./Verif.	Approvato	Progettista
Destinazione :	QUADRO LOCALI TECNICI - VILLA AMORETTI									Disegnato	Fusco	
Cliente :	EDILATELLANA											File : 02070004_#.dwg