

Quadro elettrico

CONDIZIONAMENTO
QCDZ

Schema unifilare e certificazione

File 02070009



Dichiarazione di conformità

M09.03.HI - Rev. 00 Pag. 1 di 1

Prot. n. 481

Nola, lì 14/06/2005

Il sottoscritto Ing. Giuliano Pompilio Grilli, Direttore tecnico della Società Cooperativa C.E.M.S. a r.l. con sede in via San Gennaro, n°205 Piazzolla di Nola (NA)

dichiara

che il quadro elettrico tipo: ANS n° identificazione: 02070009
venduto al Cliente: EDIL ATELLANA
utilizzato da: VILLA AMORETTI – TORINO - Quadro elettrico CDZ

è rispondente alle seguenti normative:

- EN 60439-1 (CEI 17-13/1)
- EN 60439-1/A2 (CEI 17-13/1-V2)
- EN 60439-3 (CEI 17-13/3)
- EN 60439-4 (CEI 17-13/4)
- EN 60439-4/A1 (CEI 17-13/4-V1)
- Norma sperimentale CEI 23-51 - "Prescrizioni per la realizzazione, verifica e le prove dei quadri di distribuzione per installazioni fisse per uso domestico e similare"

e conforme alle seguenti direttive:

- Direttiva di Bassa Tensione (73/23/EEC, 93/68/ECC)
- Direttiva sulla Compatibilità Elettromagnetica (89/336/EEC, 92/31/EEC)

declina

ogni responsabilità per sinistri a persone o a cose derivanti da manomissione dell'impianto da parte di terzi ovvero da carenze di manutenzione o riparazione.

**COPIA CONFORME
ALL'ORIGINALE**

Coop. Elettr. Sud.
Società Cooperativa
Via S. Gennaro, n. 205
80035 Nola - Piazzolla (NA)

In fede

Il Direttore Tecnico



CEMS. IMPIANTI TECNOLOGICI
Via S. Gennaro 205 NDLA (NA)

Tipo involucro :
Armadlo HDR IP55 H =1800mm Passo
fisso

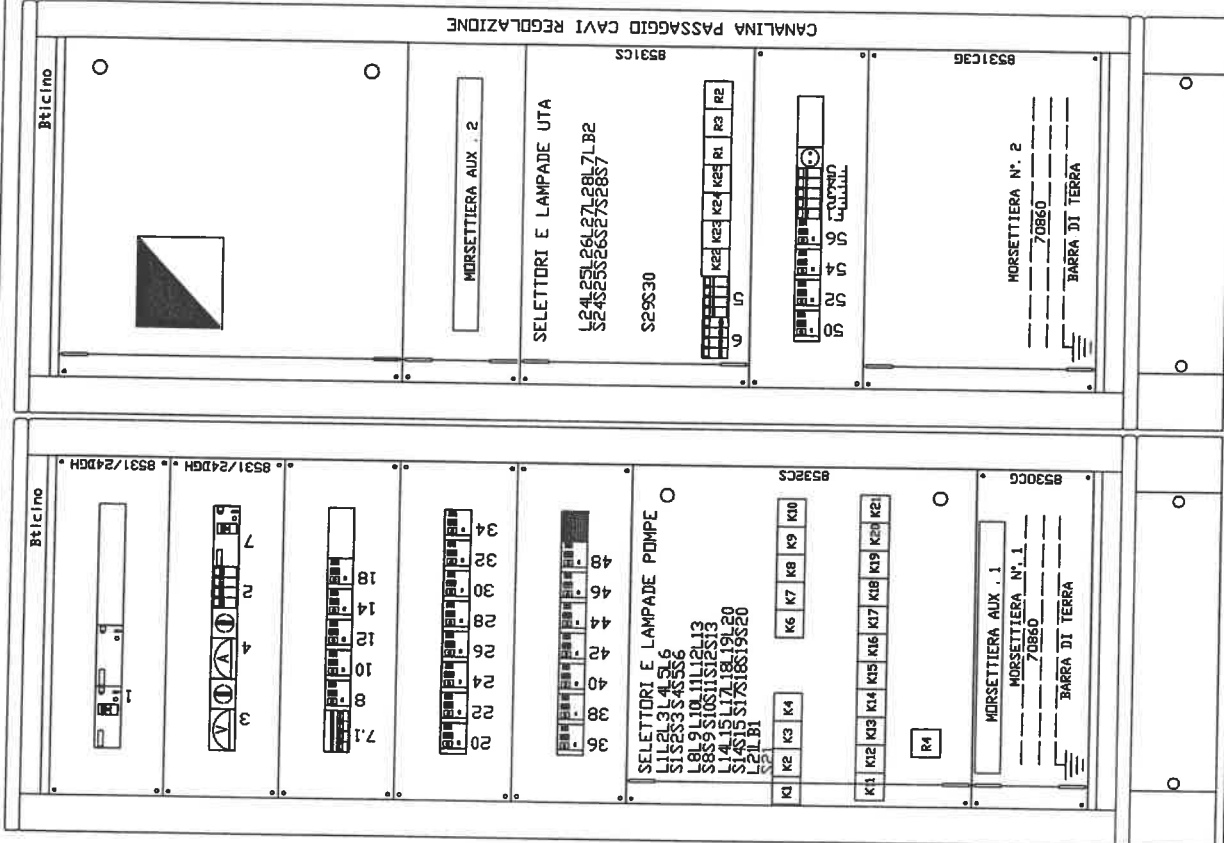
Ingombro totale [mm] :
1.460 x 2.100 x 471

Tipo porta :
Cristallo

Tipo fondo :
Pannello

Tipo laterale :
Pannello

Pag. 1 di 32

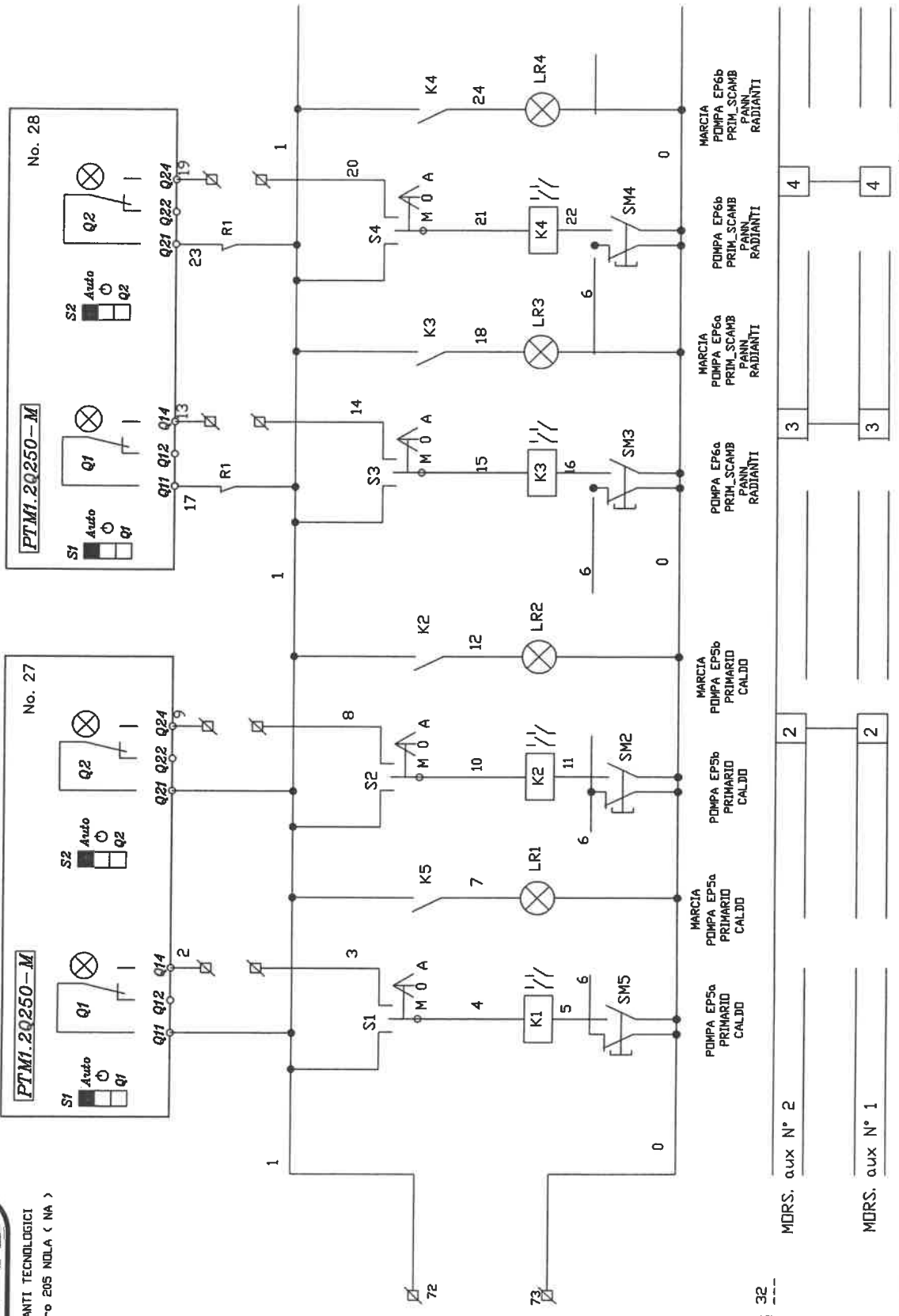


Tipo :	ANS	N° Identificazione :	02070009
Destinazione :	QUADRO CDZ- VILLA AMORETTI TORINO	Revisione :	0 A
Cliente :	EDILATELLANA	Data :	26/04/05 11/10/05
		Descrizione :	prima emissione Aggiornamento da cantiere
		Elab./Verif. :	ingrandendo ingrandendo
		Approvato :	Fusco Fusco
		Progettista :	Progettista
		File :	02070009_A*.dwg

Questo disegno e dettagli in esso contenuti sono di proprieta della CEAS di PUGCELIA DI MURANO - Ogni riproduzione totale o parziale e proibita senza autorizzazione scritta



C.E.M.S. IMPIANTI TECNOLOGICI
Via S. Gennaro 205 NOLA (NA)



Paq. 7 di 32

MORS. aux N° 2

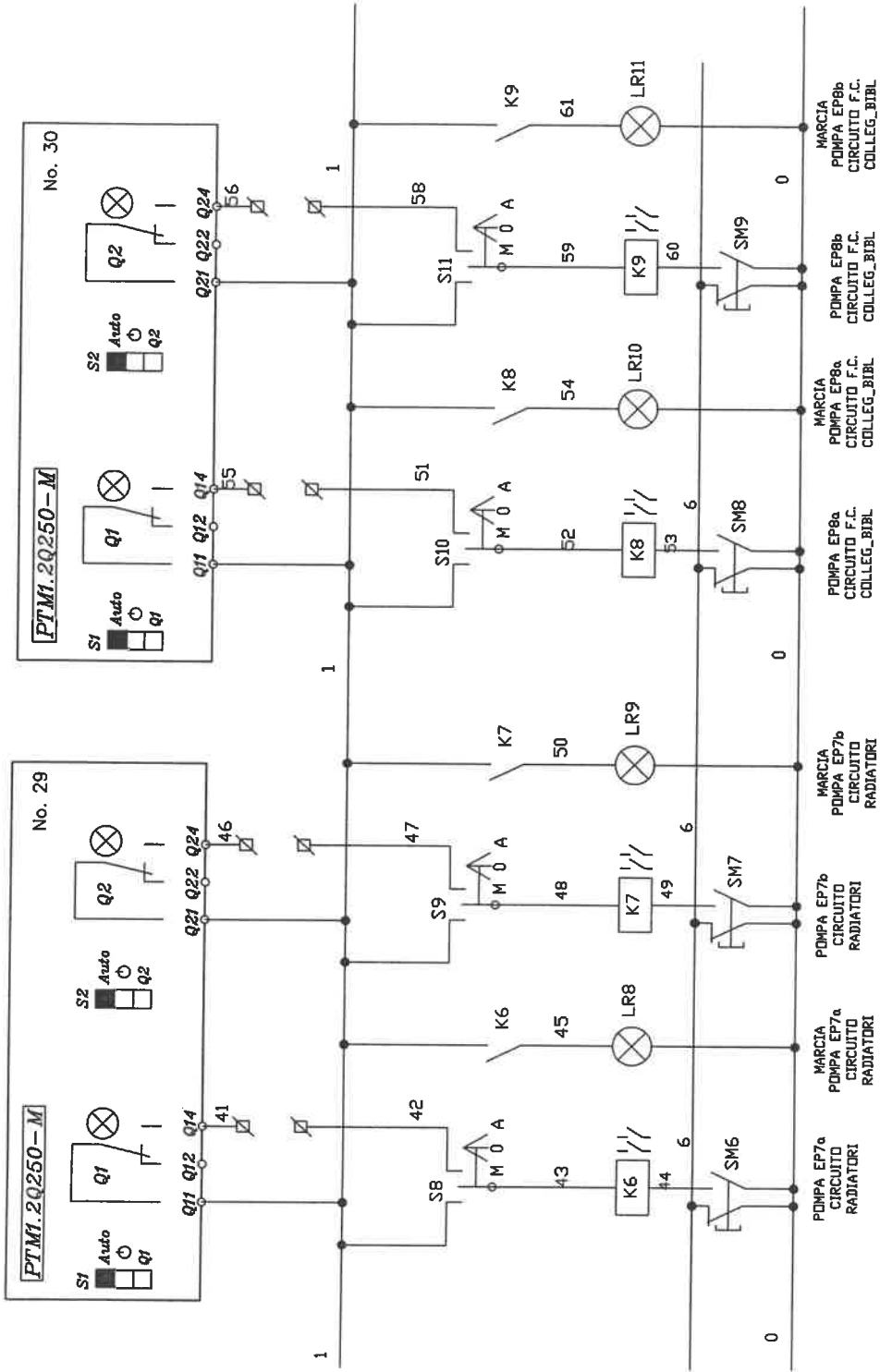
MORS. aux N° 1

Tipo :	ANS	N° Identificazione :	02070009
Destinazione :	QUADRO CDZ- VILLA ANDRETTI TORINO		
Cliente :	EDILATELLANA		
Elab./Verif.:	Ing. <i>[Signature]</i>	Approvato	Ing. <i>[Signature]</i>
Revisione	0	Descrizione	prima emissione
	A		Aggiornamento da cantiere
			Fusco
			Fusco
			Fusco

Questo disegno e dettagli in esso contenuti sono di proprietà della C.E.M.S. di NOLA (NA) - Ogni riproduzione totale o parziale e' proibita senza autorizzazione scritta.



C.E.M.S. IMPIANTI TECNOLOGICI
Via S. Germano 205 NOLA (NA)



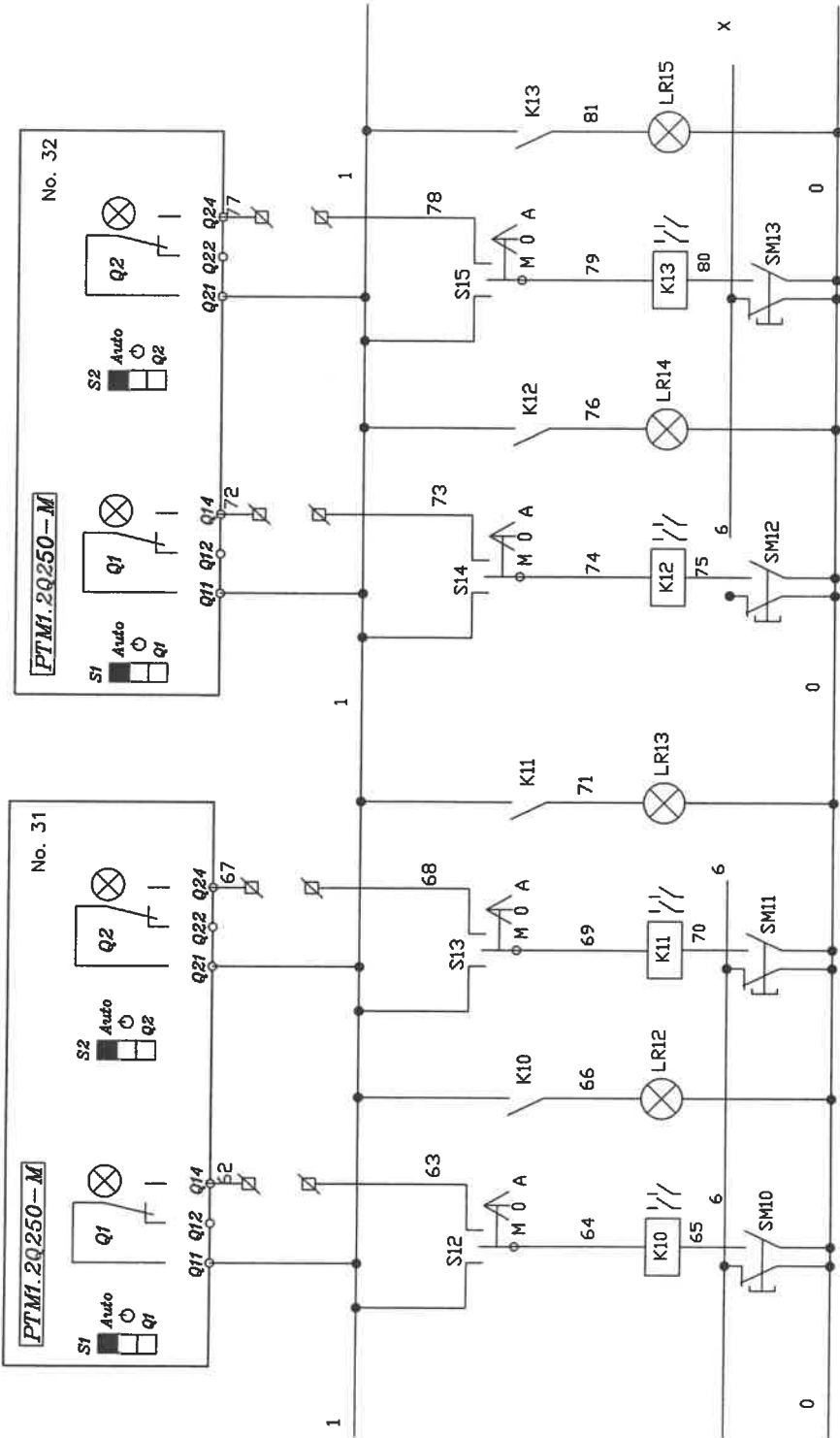
Pag. 9 di 32

MORS. aux N° 2	12	13	14	15
MORS. aux N° 1	8	9	10	11

Tipo :	ANS	N° Identificazione :	02070009	Revisione		Data		Elab./Verif.		Approvato		Progettista	
Destinazione :	QUADRO CDZ- VILLA AMORETTI TORINO			0		26/04/05		ingegnerando	Fusco				
Cliente :	EDILATELLANA			A		11/10/05		ingegnerando	Fusco				
													File : 02070009_A.dwg



C.E.M.S. IMPIANTI TECNOLOGICI
Via S. Gennaro 205 NOLA (NA)



Revisione	Data	Descrizione	Elab./Verif.	Approvato	Progettista
0	26/04/05	prima emissione	ing. Di Andrea	Fusco	
A	11/10/05	Aggiornamento da cantiere	ing. Di Andrea	Fusco	
					File : 02070009_A_32.dwg

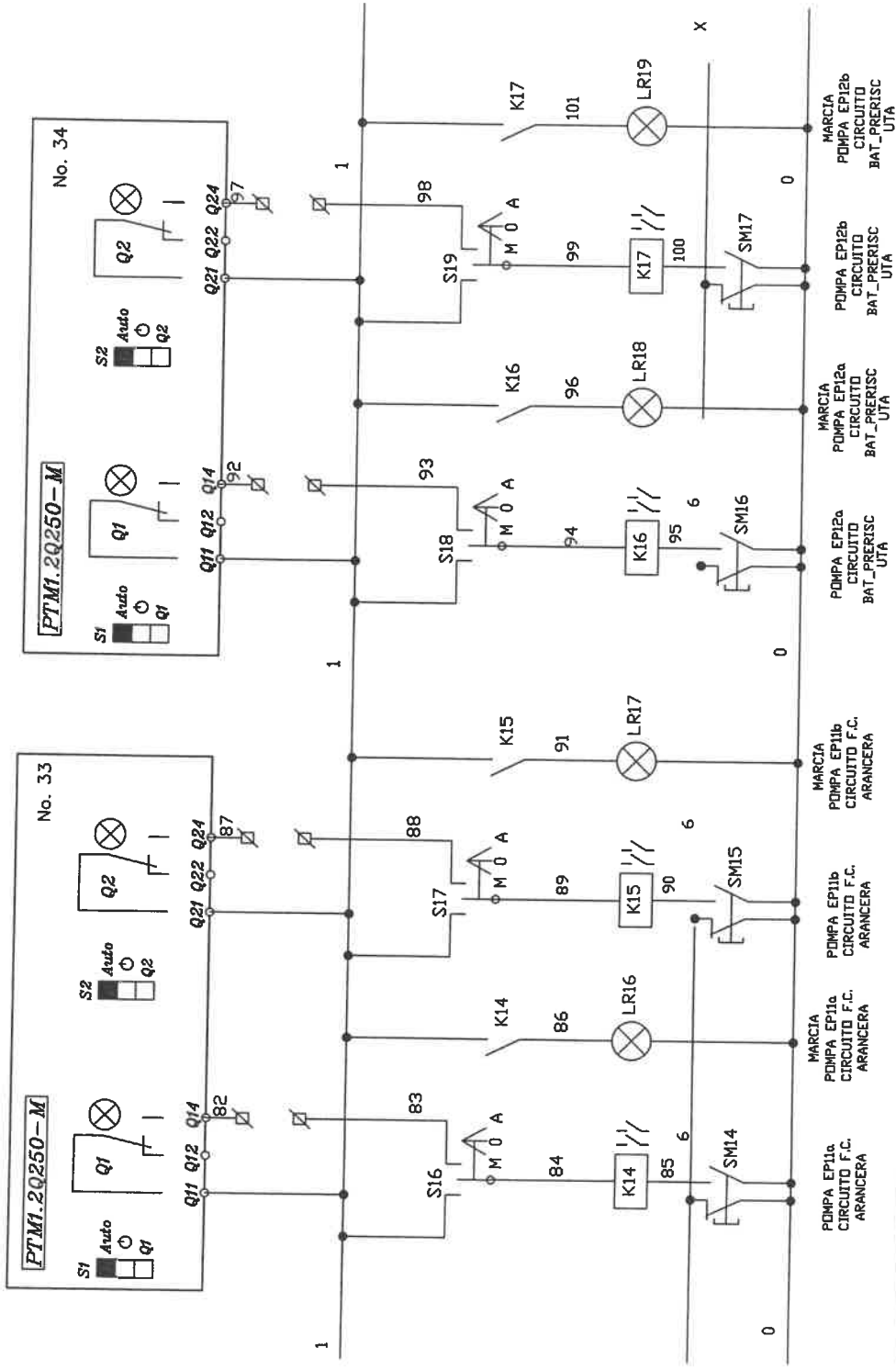
MORS. aux N° 2	16	17	18	19
MORS. aux N° 1	12	13	14	15

Pag. 10 di 32

Tipo :	ANS	N° Identificazione :	02070009
Destinazione :	QUADRO CDZ - VILLA ANDRETTI TORINO		
Cliente :	EDILATELLANA		



C.E.M.S. IMPIANTI TECNOLOGICI
Via S. Gennaro 205 NOLA (NA)



Pag. 11 di 32

MDRS. aux N° 2

20

21

22

23

MDRS. aux N° 1

16

17

18

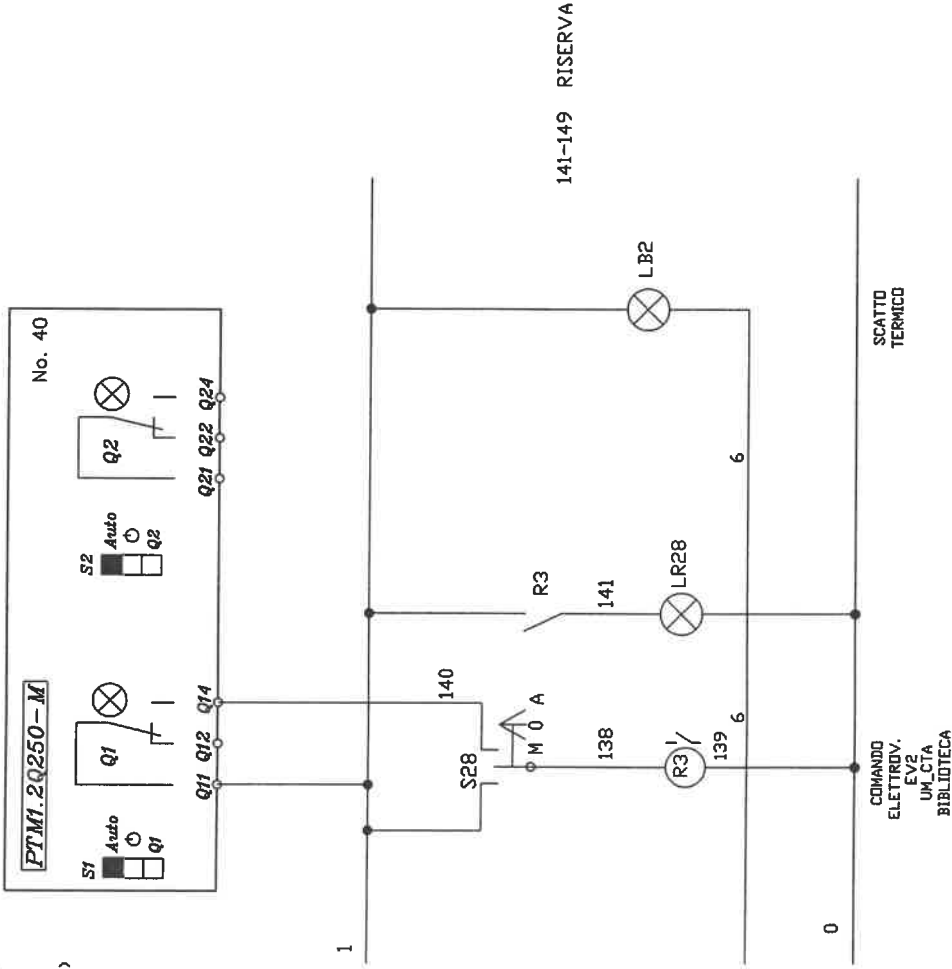
19

Tipo :	ANS	N° Identificazione :	02070009
Destinazione :	QUADRO CDZ - VILLA AMORETTI TORINO		
Cliente :	EDILATELLANA		
Revisione	0	Data	26/04/05
	A		11/10/05
Elab/Verif.	Ingl/Ando	Approvato:	Progettista:
	Fusco		Fusco
	Ingl/Ando		Fusco
			File :
			02070009_A.dwg

Questo disegno e' dettagli in essa contenute sono di proprieta' della C.E.M.S. di PUGAZZOLA DI MONTEBELLUNA - Ogni riproduzione totale o parziale e' proibita senza autorizzazione scritta.



C.E.M.S. IMPIANTI TECNOLOGICI
Via. S. Gennaro 205 NOLA (NA)



14 32
Pag. --- di ---

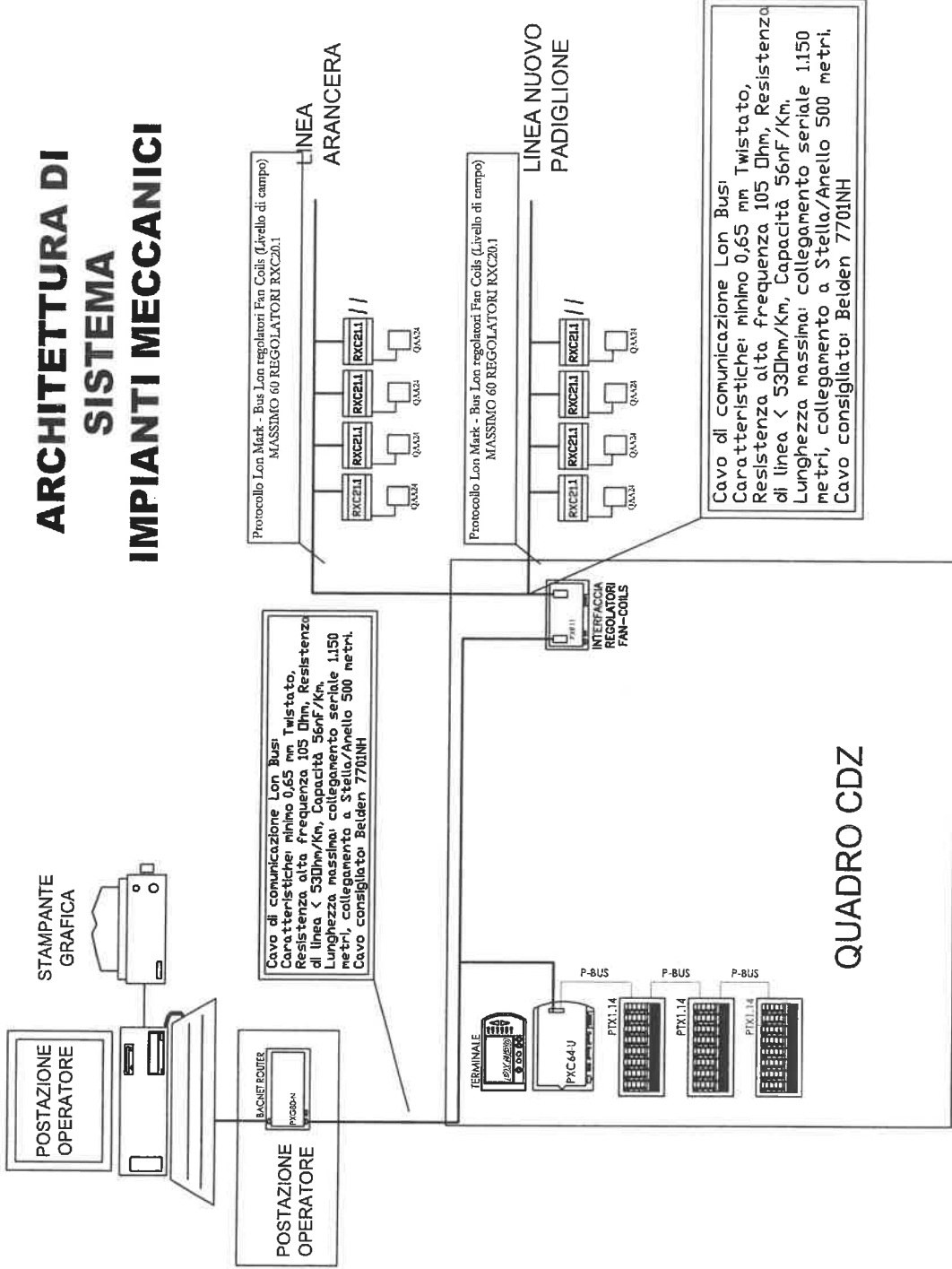
Tipo	ANS	N° Identificazione	02070009	Revisione	Data	Descrizione	Elab./Verif.	Approvato	Progettista
Destinazione		QUADRO CDZ- VILLA AMORETTI TORINO		0	26/04/05	prima emissione	ingegnerando	Fusco	ingegnerando
Cliente		EDILATELLANA		A	11/10/05	Aggiornamento da cantiere	ingegnerando	Fusco	ingegnerando
									File : 02070009_A_.dwg

Questo disegno e dettagli in esso contenuti sono di proprietà della C.E.M.S. di PUGLIESE (NA) - Ogni riproduzione totale o parziale e' proibita senza autorizzazione scritta.



C.E.M.S. IMPIANTI TECNOLOGICI
Via S. Gennaro 205 NOLA (NA)

ARCHITETTURA DI SISTEMA IMPIANTI MECCANICI

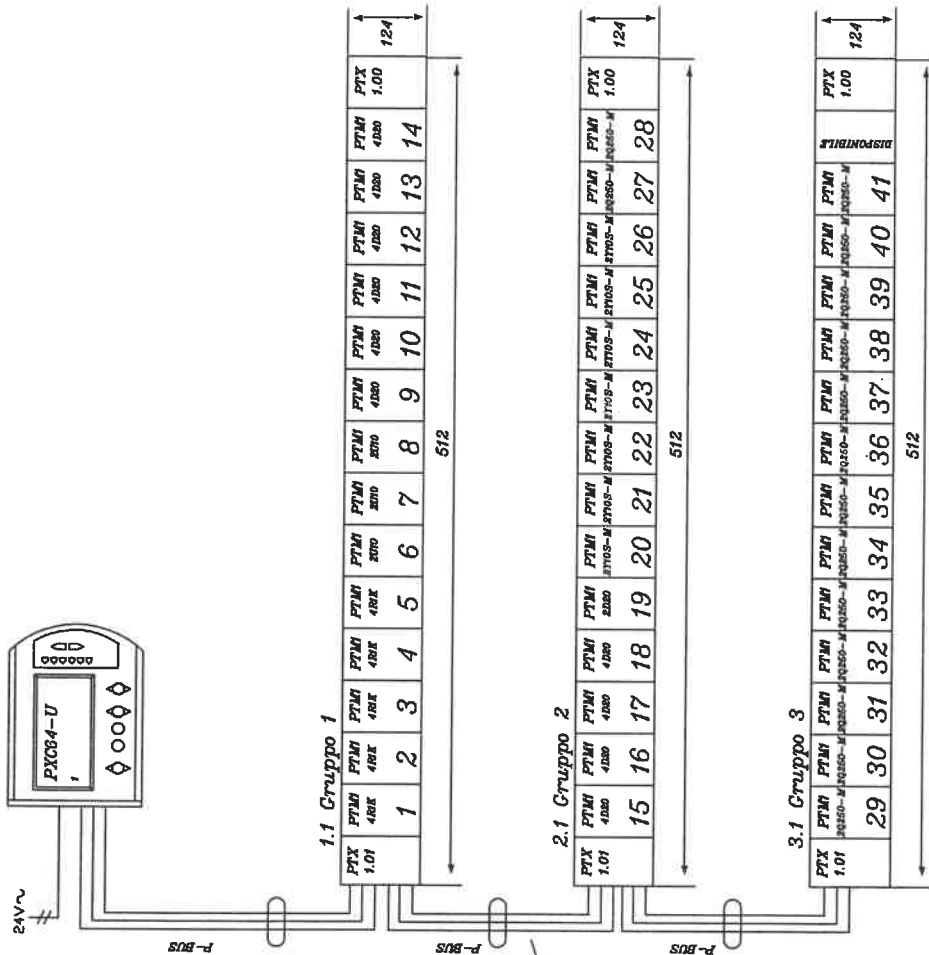


Tipo :	ANS	N° Identificazione :	02070009	Revisione	Data	Descrizione	Elab./Verif.	Approvato	Progettista
Destinazione :	QUADRO CDZ- VILLA ANDRETTI TORINO		0	26/04/05	prima emissione		ing. Orlando Fusco		
Cliente :	EDILATELLANA		A	11/10/05	Aggiornamento da cantiere		ing. Orlando Fusco		
									File : 02070009_LA_*.dwg

Questo disegno e dettagli in esso contenuti sono di proprietà della C.E.M.S. di PAVULLA DI MERLINO - Ogni riproduzione totale o parziale e' proibita senza autorizzazione scritta.



C.E.M.S. IMPIANTI TECNOLOGICI
Via S. Gervasio 205 MILA < NA >



NOTA CAVO BUS

CAVO DI TRASMISSIONE
CABLO BUS
LUNGHEZZA CAVO LON BUS
COLLEGAMENTO SERIALE LUNGHEZZA MAX. =1150 mt.
COLLEGAMENTO A STELLA O AD ANELLO LUNGHEZZA MAX. =600 mt.

COLLEGAMENTO CON CAVO A 3 FILI NON SCHERMATO
La lunghezza del P-bus (somma di tutte le sezioni) e' di max. 50m. La lunghezza di 50 m, e' un limite assoluto, determinato dalla capacita' del cavo, del tempo di percorrenza del segnale e delle perturbazioni.
Per le linee P.D.P.U e PC del P-bus utilizzare cavo a sezione circolare a tre fili non schermato, non sono ammessi fili singoli
lunghezza max. 50m.
con sez. da 1,5 mm²
max. 50 mt.

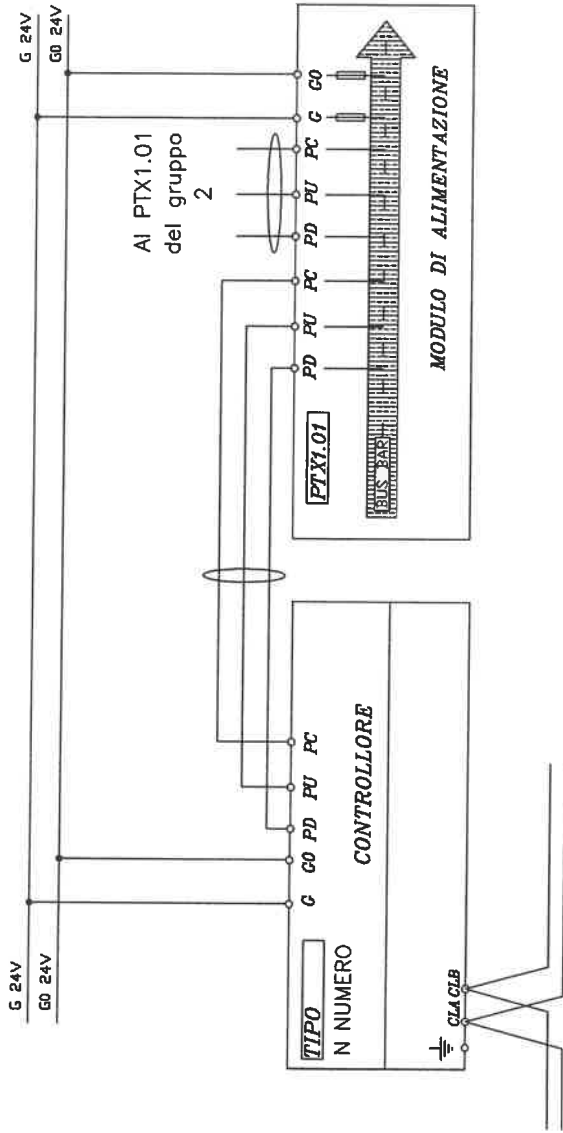
Pag. 16 di 32

Tipo :	ANS	N° Identificazione :	02070009
Destinazione :	QUADRO CDZ- VILLA AMORETTI TORINO	Descrizione	inglobando Fusco
Ciente :	EDILATELLANA	Aggiornamento da cantiere	inglobando Fusco
		Elab./Verif.	Approvato
			Fusco
			Fusco
		Progettista	
		File :	02070009_A_.dwg

Questo disegno e' dettagli in esso contenuti sono di proprieta' della C.E.M.S. di PIAZZA S. PIETRO 10 MILANO - Ogni riproduzione totale o parziale e' proibita senza autorizzazione scritta



CE.M.S. IMPIANTI TECNOLOGICI
Via S. Gennaro 205 NDLA (NA)

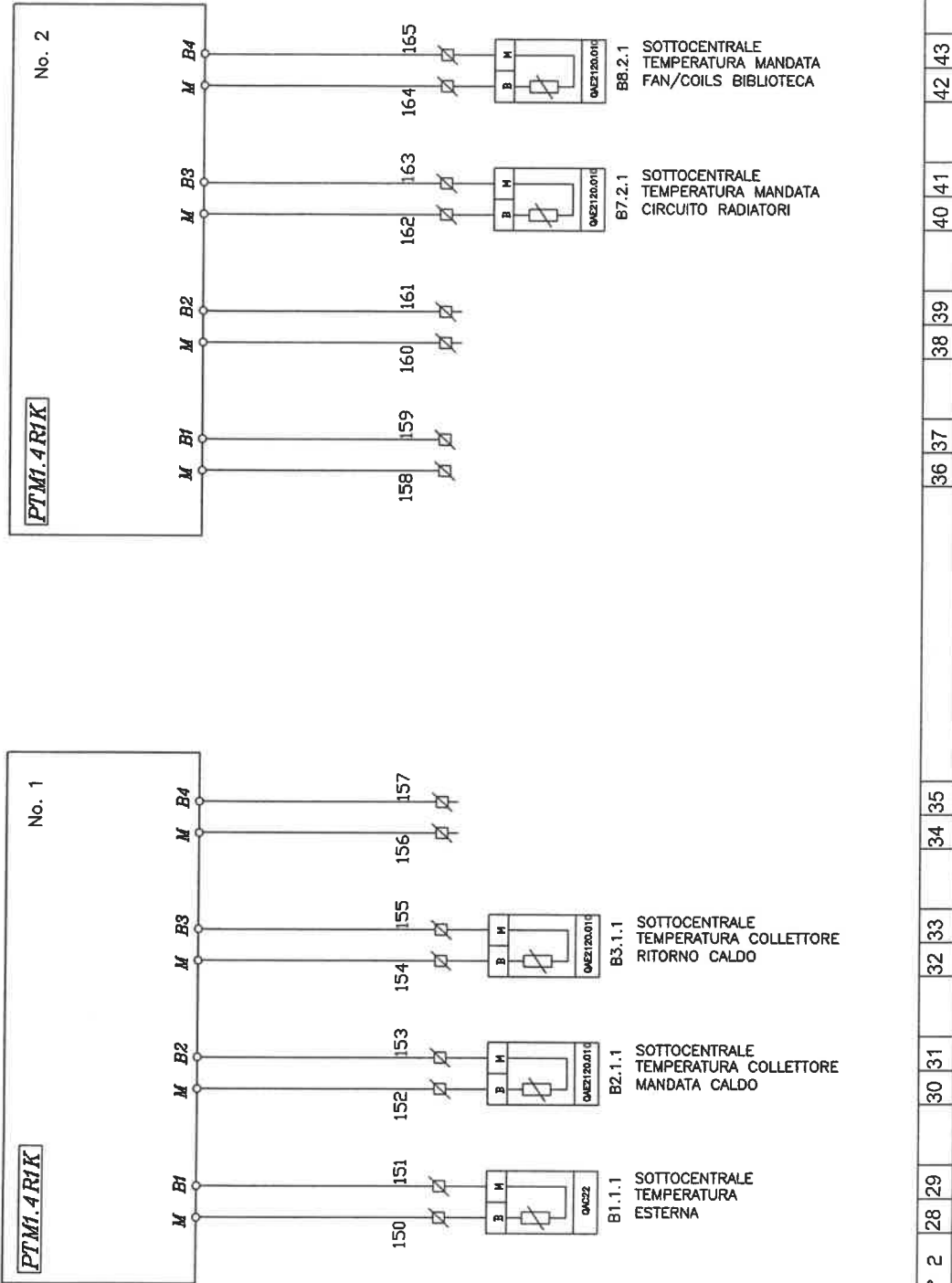


Pag. 17 di 32

Tipo :	ANS	N° Identificazione :	02070009	Revisione	0	Data	26/04/05	Descrizione	prima emissione	Elab./Verif.	Approvato	Progettista :
Destinazione :	QUADRO CDZ- VILLA AMORETTI TORINO			A	11/10/05	Aggiornamento da cantiere		ing. Orlando Fusco		ing. Orlando Fusco		ing. Orlando Fusco
Cliente :	EDILATELLANA											ing. Orlando Fusco
												File :
												02070009_A_*.dwg



C.E.M.S. IMPIANTI TECNOLOGICI
Via S. Gennaro 205 NDLA (NA)



Pag. 18 di 32

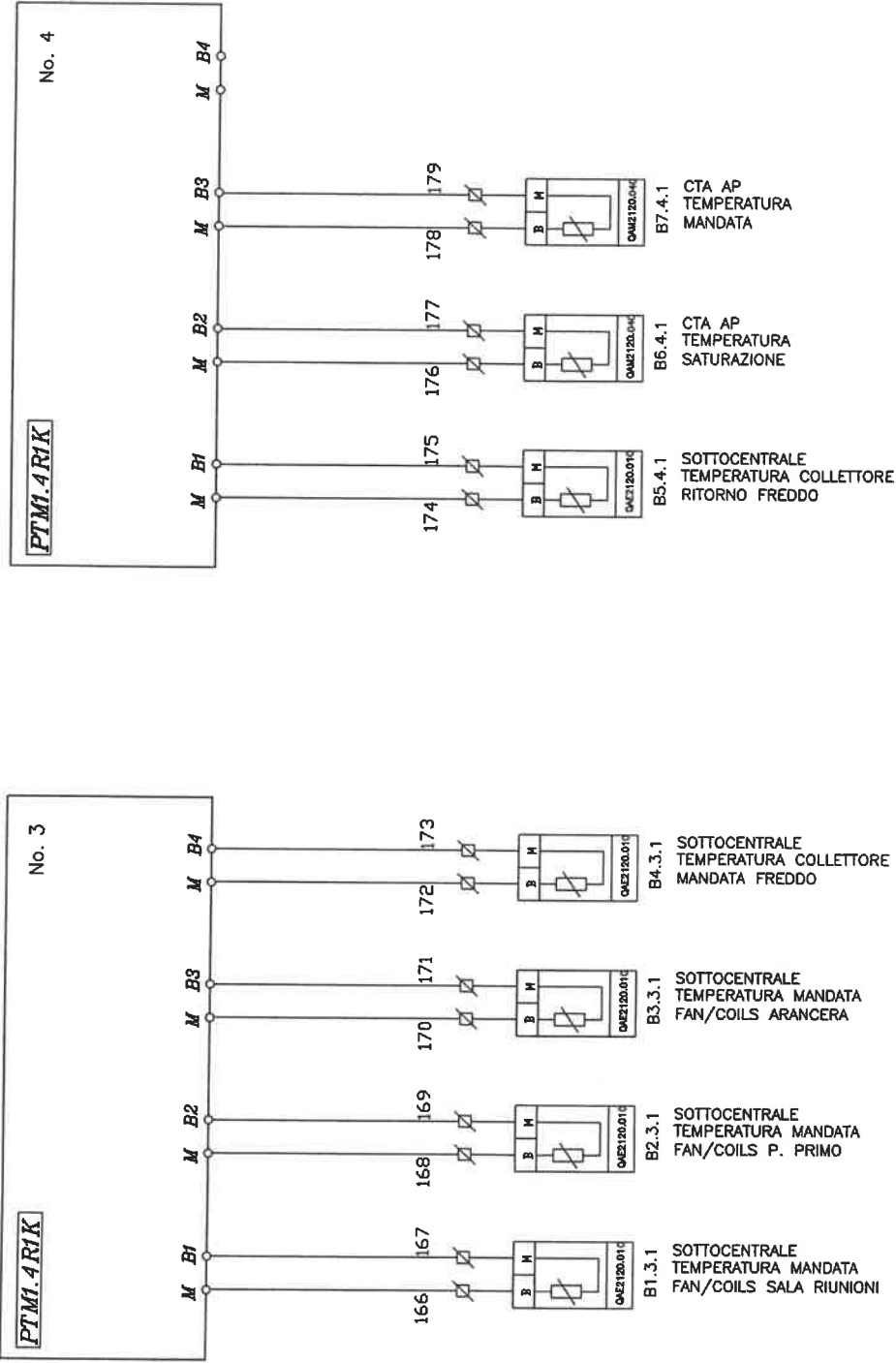
MORS. aux N° 2

28	29	30	31	32	33	34	35	36	37	38	39	40	41	42	43
----	----	----	----	----	----	----	----	----	----	----	----	----	----	----	----

Tipo :	ANS	N° Identificazione :	02070009	Revisione	Data	Descrizione	Elab./Verif.	Approvato.	Progettista	
Destinazione :	QUADRO CDZ- VILLA AMORETTI TORINO						prima emissione	ingrandendo	Fusco	
Cliente :	EDILATELLANA						Aggiornamento da cantiere	ingrandendo	Fusco	
									File :	02070009_A_*.dwg



C.E.M.S. IMPIANTI TECNOLOGICI
Via S. Gennaro 205 MILA (NA)



Pag. 19 di 32

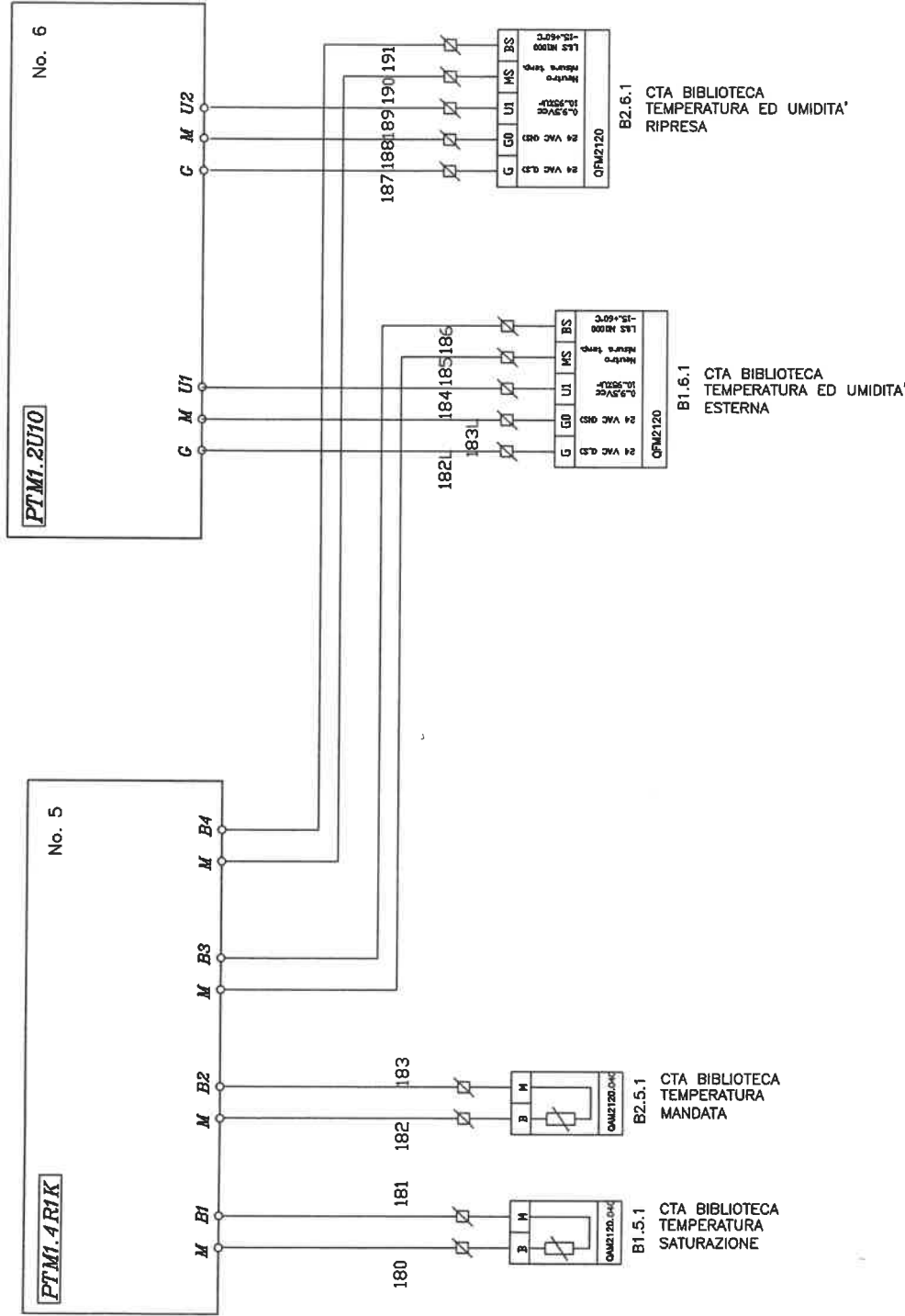
MORS. aux N° 2

52 53 54 55 56 57

Tipo :	ANS	N° Identificazione :	02070009	Revisione	Data	Descrizione	Elab./Verif.	Approvato	Progettista
Destinazione :	QUADRO CDZ - VILLA ANDRETTI TORINO		0	26/04/05	prima emissione		Ingg. [Signature]	Fusco	[Signature]
Cliente :	EDILATELLANA		A	11/10/05	Aggiornamento da cantiere		Ingg. [Signature]	Fusco	[Signature]
									File :
									02070009_A_#.dwg



C.E.M.S. IMPIANTI TECNOLOGICI
Via S. Gennaro 205 NOLA (NA)



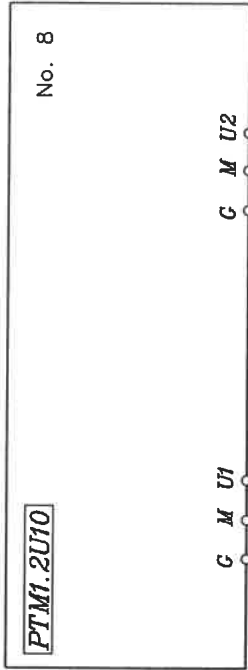
Pag. 20 di 32 MORS. aux N° 2 58 59 60 61 62 63 64 65 66 67 68 69 70 71

Tipo :	ANS	N° Identificazione :	02070009	Revisione		Data		Elab./Verif.	Approvato	Progettista
Destinazione :	QUADRO CDZ- VILLA AMORETTI TORINO		0	26/04/05	prima emissione	Inglorando Fusco		Inglorando Fusco		
Cliente :	EDILATELLANA		A	11/10/05	Aggiornamento da cantiere	Inglorando Fusco		File : 02070009_A_#.dwg		

Questo disegno e' elettrificato in base ai contenuti della CEAS di PIACENZA di VIGORANO - Ogni riproduzione totale o parziale e' proibita senza autorizzazione scritta.

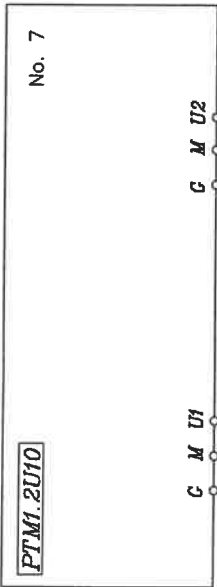


C.E.M.S. IMPIANTI TECNOLOGICI
Via S. Germano 205 NDLA (NA)



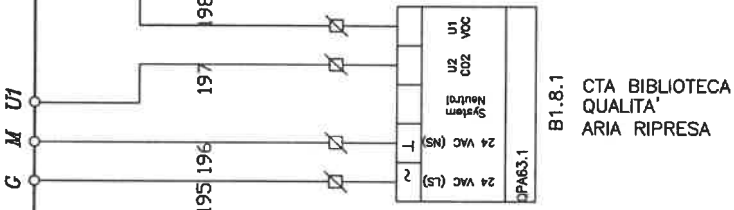
PTM1.2U10

No. 8

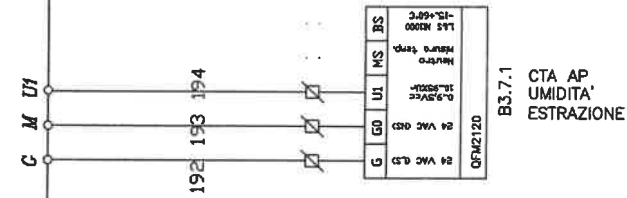


PTM1.2U10

No. 7



B1.8.1 CTA BIBLIOTECA
QUALITA' ARIA RIPRESA



B3.7.1 CTA AP
UMIDITA' ESTRAZIONE

Pag. 21 di 32

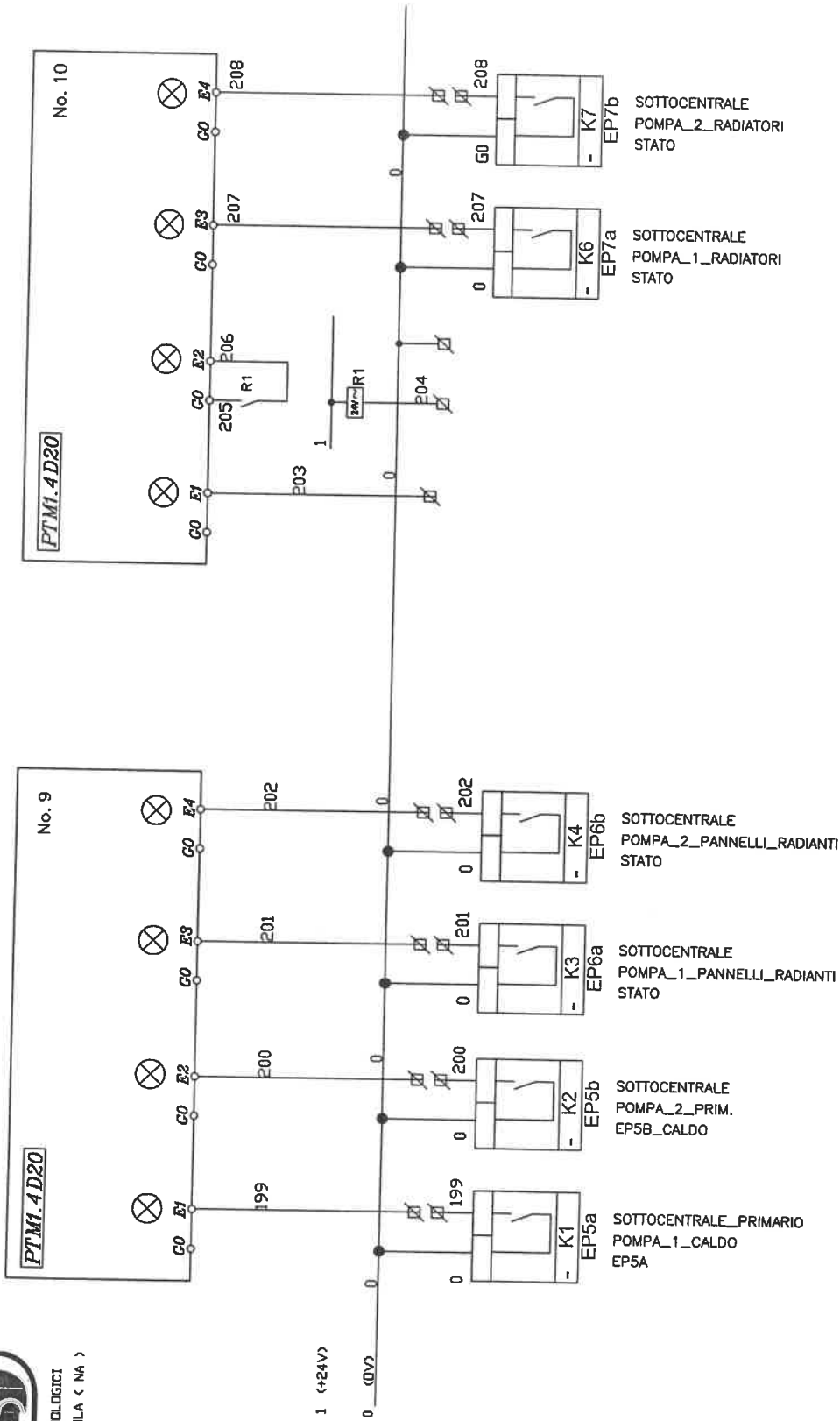
MORS. aux N° 2 72 73 74 75 76 77 78

Tipo :	ANS	N° Identificazione :	02070009	Revisione		Data		Descrizione		Elab./Verif.		Approvato		Progettista :
Destinazione :	QUADRO CDZ- VILLA AMORETTI TORINO			0		26/04/05		prima emissione		Inglorlando		Fusco		
Cliente :	EDILATELLANA			A		11/10/05		Aggiornamento da cantiere		Inglorlando		Fusco		
														File : 02070009_A.dwg

CIRCUITI AUSILIARI



C.E.M.S. IMPIANTI TECNOLOGICI
Via S. Gennaro 205 NDLA < NA >



Pag. 22 di 32

MORS. aux N° 2 79 80 81 82

MORS. aux N° 2 24 25 26 27

87

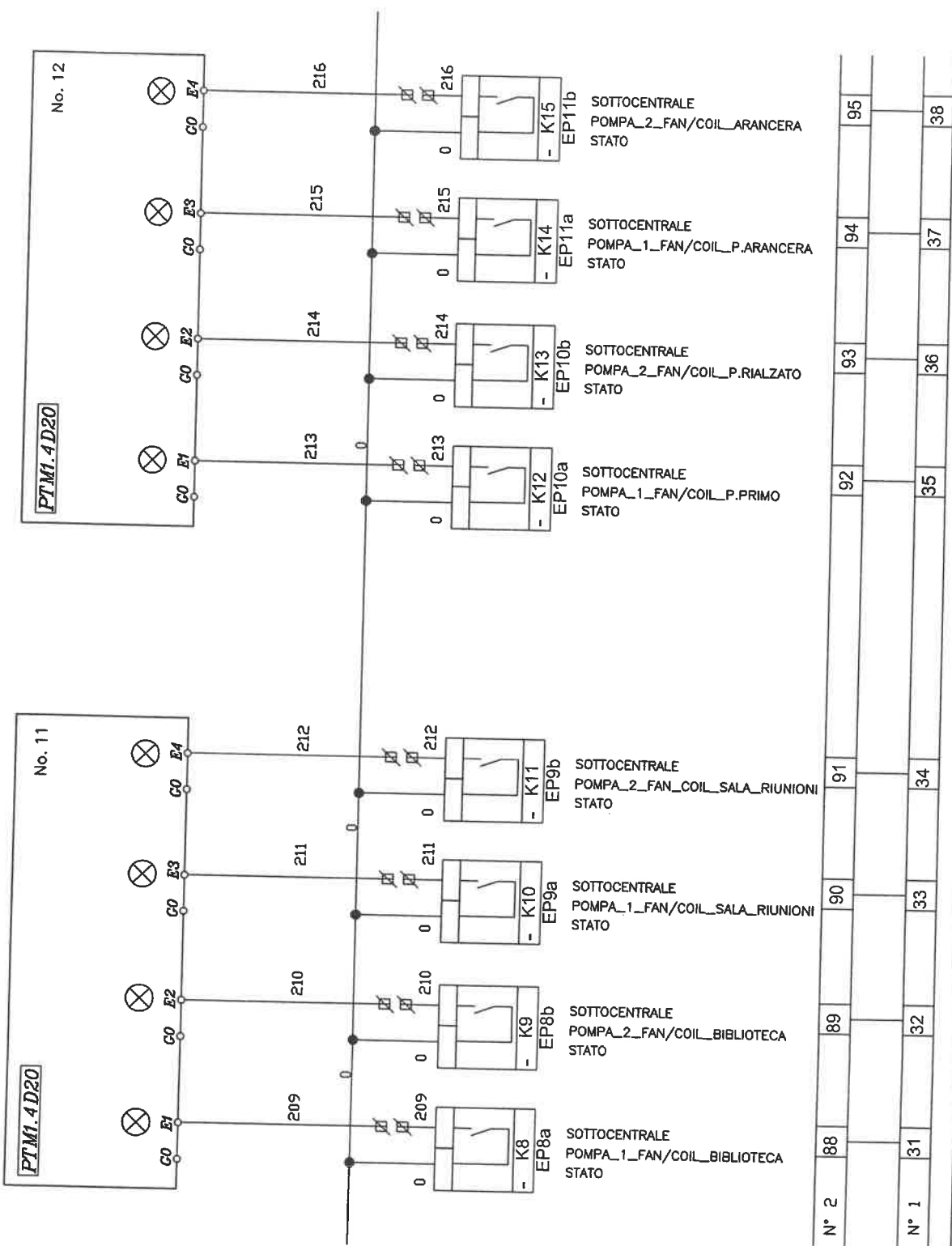
30

Tipo :	ANS	N° Identificazione :	02070009
Destinazione :	QUADRO CDZ- VILLA AMORETTI TORINO		
Cliente :	EDILATELLANA		
Elab./Verif.:	Ingh. [Signature]	Approvato:	Ingh. [Signature]
Fusco:	Ingh. [Signature]	Fusco:	Ingh. [Signature]
File :	02070009_A.dwg		

Questo disegno e dettagli in esse contenuti sono di proprietà della C.E.M.S. di PIZZOLLA DI NDLA - Ogni riproduzione totale o parziale e' proibita senza autorizzazione scritta



C.E.M.S. IMPIANTI TECNOLOGICI
Via S. Gennaro 205 NOLA (NA)



MORS. aux N° 2	88	89	90	91	92	93	94	95
MORS. aux N° 1	31	32	33	34	35	36	37	38

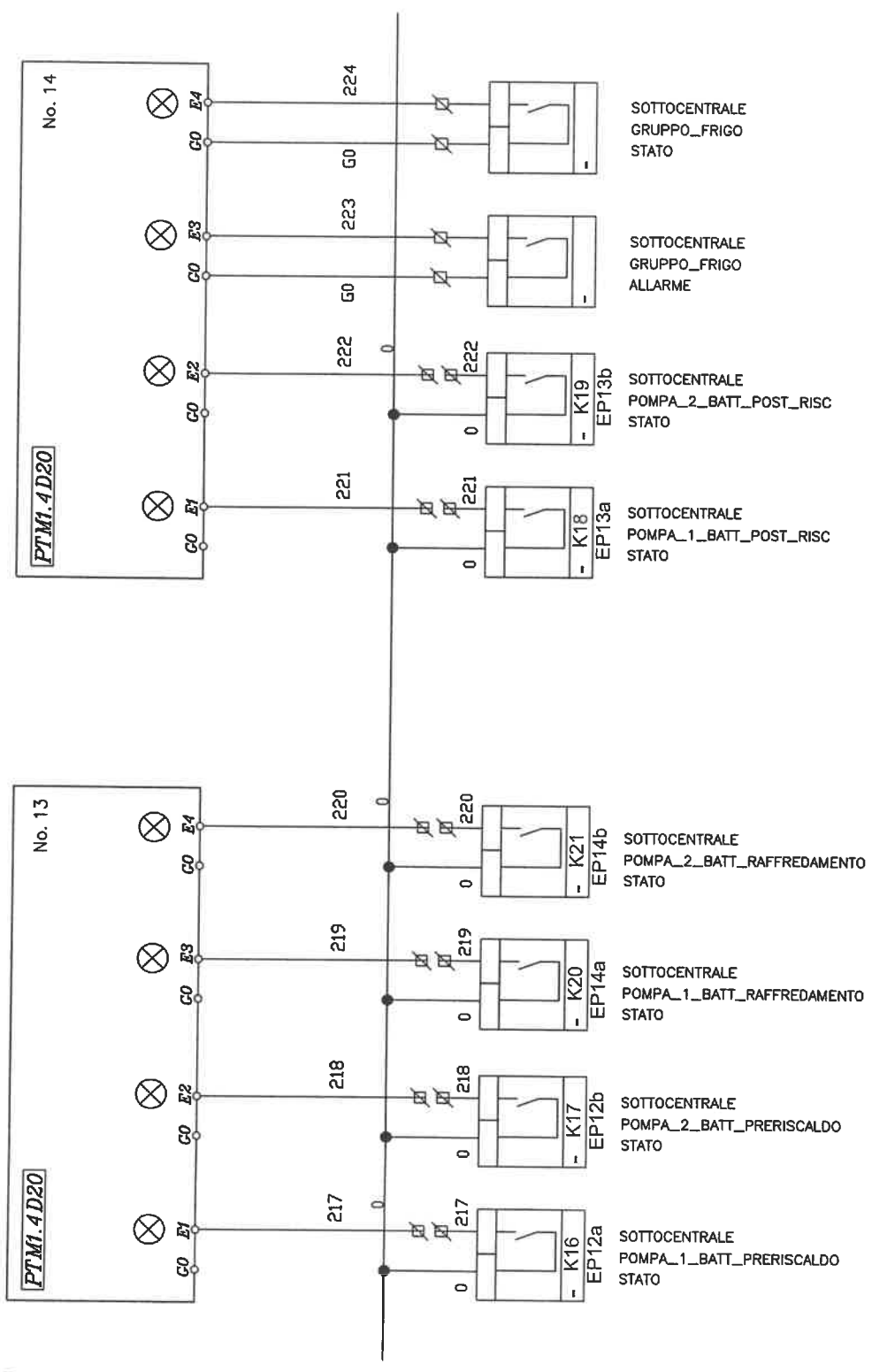
Pag. 23 di 32

Tipo : ANS		N° Identificazione : 02070009	
Descrizione :	QUADRO CDZ- VILLA AMORETTI TORINO		
Cliente :	EDILATELLANA		
Revisione	Data	Descrizione	Elab./Verif. Approvato
0	26/04/05	prima emissione	ingrandendo Fusco
A	11/10/05	Aggiornamento da cantiere	ingrandendo Fusco
Progettista			File :
			02070009_A_*.dwg

Questo disegno e' dettagli in esso contenuti sono di proprieta' della C.E.M.S. di NOLA (NA) - Ogni riproduzione totale o parziale e' proibita senza autorizzazione scritta



CEMS. IMPIANTI TECNOLOGICI
Via S. Gennaro 205 NOLA (NA)



Pag. 24 di 32

MORS. aux N° 2

MORS. aux N° 1

96	97	98	99	100	101	102	103	104	105
39	40	41	42	43	44				

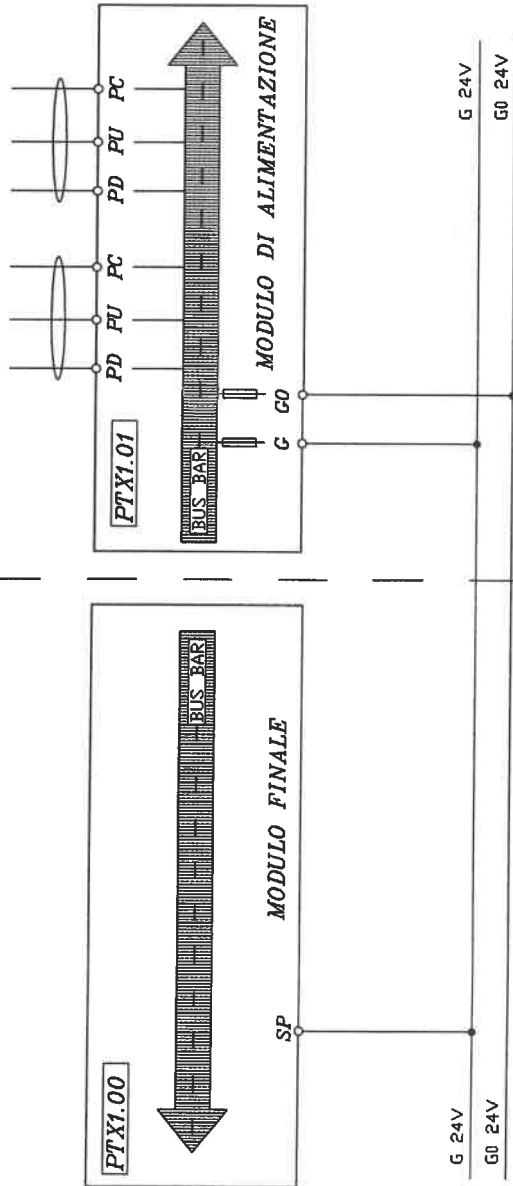
Tipo :	ANS	N° Identificazione :	02070009
Destinazione :	QUADRO CDZ- VILLA ANDRETTI TORINO		
Cliente :	EDILATELLANA		
Revisione	Data	Descrizione	Elab./Verif.
0	26/04/05	prima emissione	ing.Dranda Fusco
A	11/10/05	Aggiornamento da cantiere	ing.Dranda Fusco
Progettista:			File :
			02070009/A.dwg

Questo disegno e' estratto in tutto o in parte da progetti della CEMS di PALAZZOLA DI MELARANO - Ogni riproduzione totale o parziale e' proibita senza autorizzazione scritta.



C.E.M.S. IMPIANTI TECNOLOGICI
Via. S. Gennaro 205 NOLA (NA)

Dal PTX1.01 Al PTX1.01
del gruppo del gruppo
1 3



Fine Gruppo 1

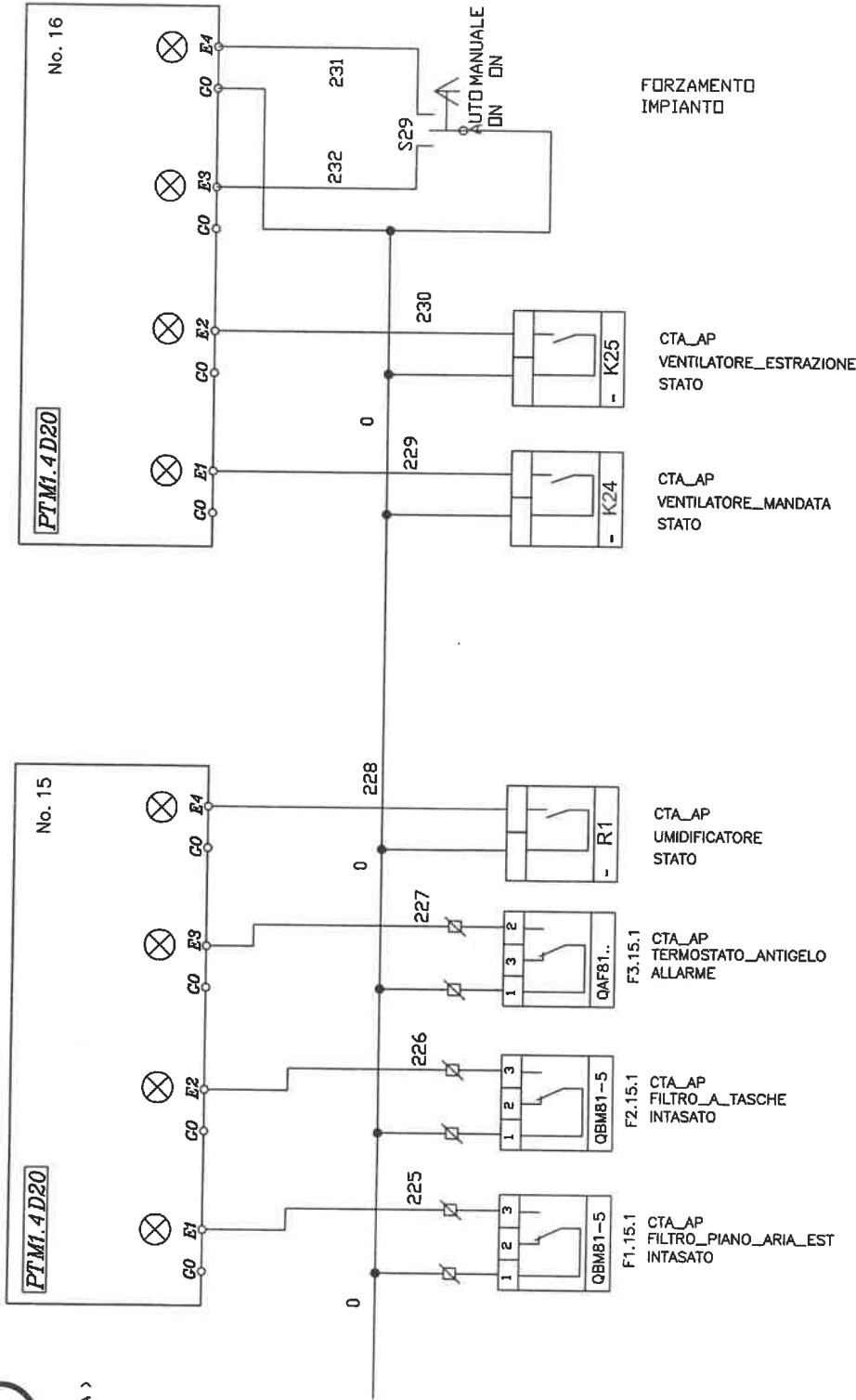
Inizio Gruppo 2

Pag. 25 di 32

Tipo :	ANS	N° Identificazione :	02070009	Revisione	Data	Descrizione	Elab./Verif.	Approvato	Progettista
Destinazione :	QUADRO CDZ- VILLA AMORETTI TORINO	0	26/04/05	prima emissione	Ing. [Signature]	Fusco	Ing. [Signature]	Fusco	[Signature]
Cliente :	EDILATELLANA	A	11/10/05	Aggiornamento da cantiere	Ing. [Signature]	Fusco	Ing. [Signature]	Fusco	[Signature]
									File : 02070009_A.dwg



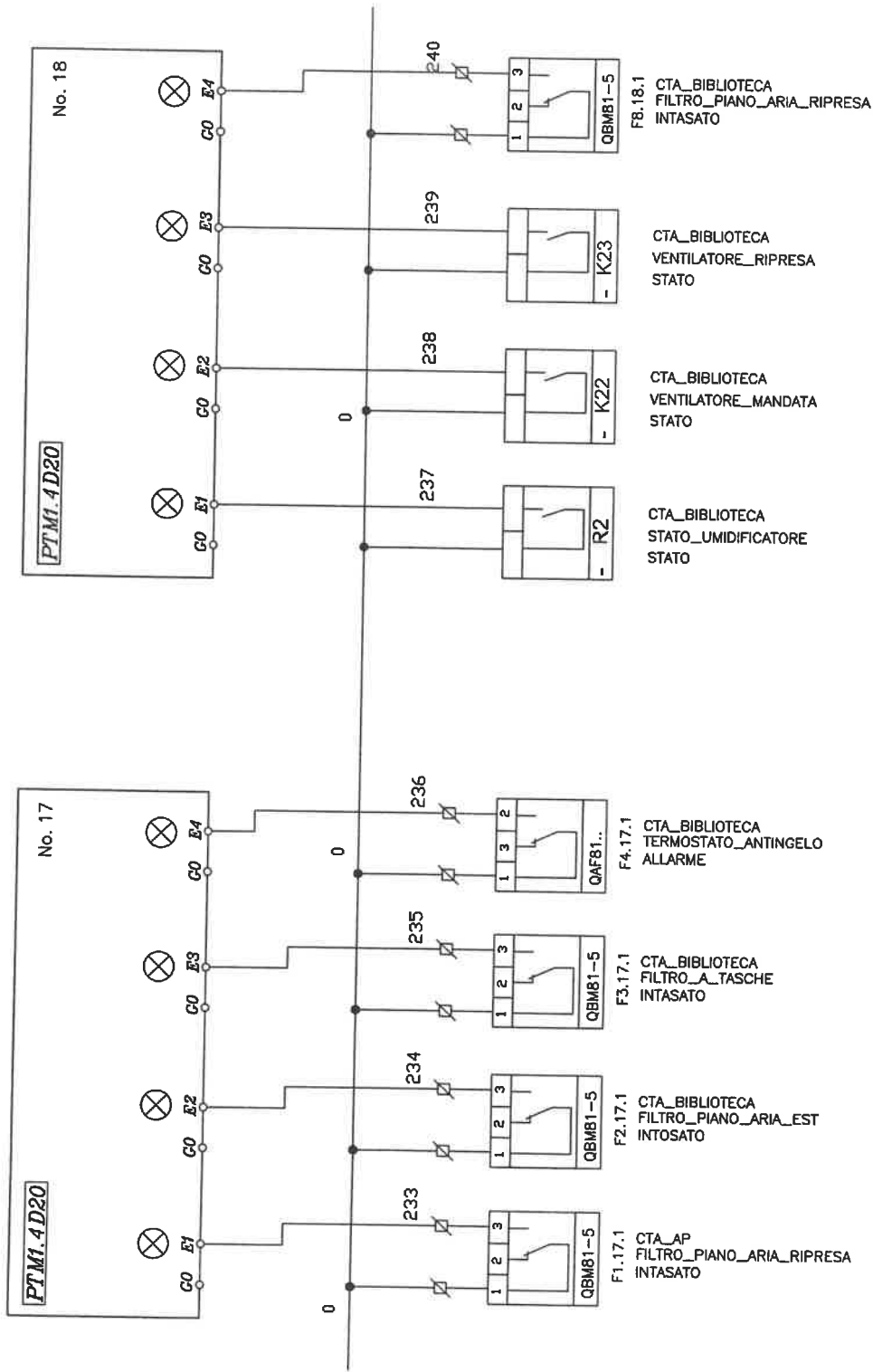
CE.MS. IMPIANTI TECNOLOGICI
Via S. Germano 205 NOLA (NA)



Tipo :	ANS	N° Identificazione :	02070009
Destinazione :	QUADRO CDZ- VILLA AMBRETTI TORINO		
Cliente :	EDILATELLANA		
Revisione	Data	Descrizione	Elab./Verif.
0	26/04/05	prima emissione	Ingl./Piano
A	11/10/05	Aggiornamento da cantiere	Ingl./Piano
			Approvato
			Fusco
			Fusco
			Progettista
			File :
			02070009_A.dwg



CEMS. IMPIANTI TECNOLOGICI
Via S. Gennaro 205 NOLA (NA)



Pag. 27 di 32

MORS. aux N° 2

112|13

14|15

16|17

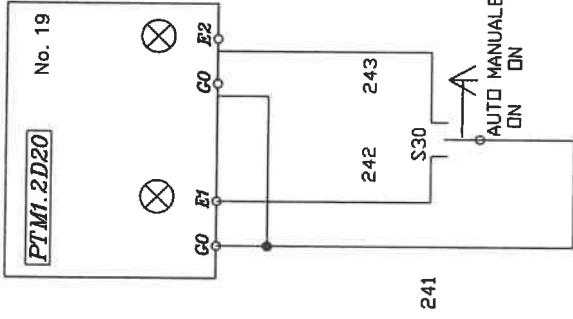
18|19

120|21

Tipo :	ANS	N° Identificazione :	02070009	Revisione	Data	Descrizione	Elab./Verif.	Approvato	Progettista
Destinazione :	QUADRO CDZ- VILLA ANDRETTI TORINO			0	26/04/05	prima emissione	ingrandito	Fusco	
Cliente :	EDILATELLANA			A	11/10/05	Aggiornamento da cantiere	ingrandito	Fusco	
									File : 02070009_A_*.dwg



CE.M.S. IMPIANTI TECNOLOGICI
Via S. Gennaro 205 NOLA (NA)



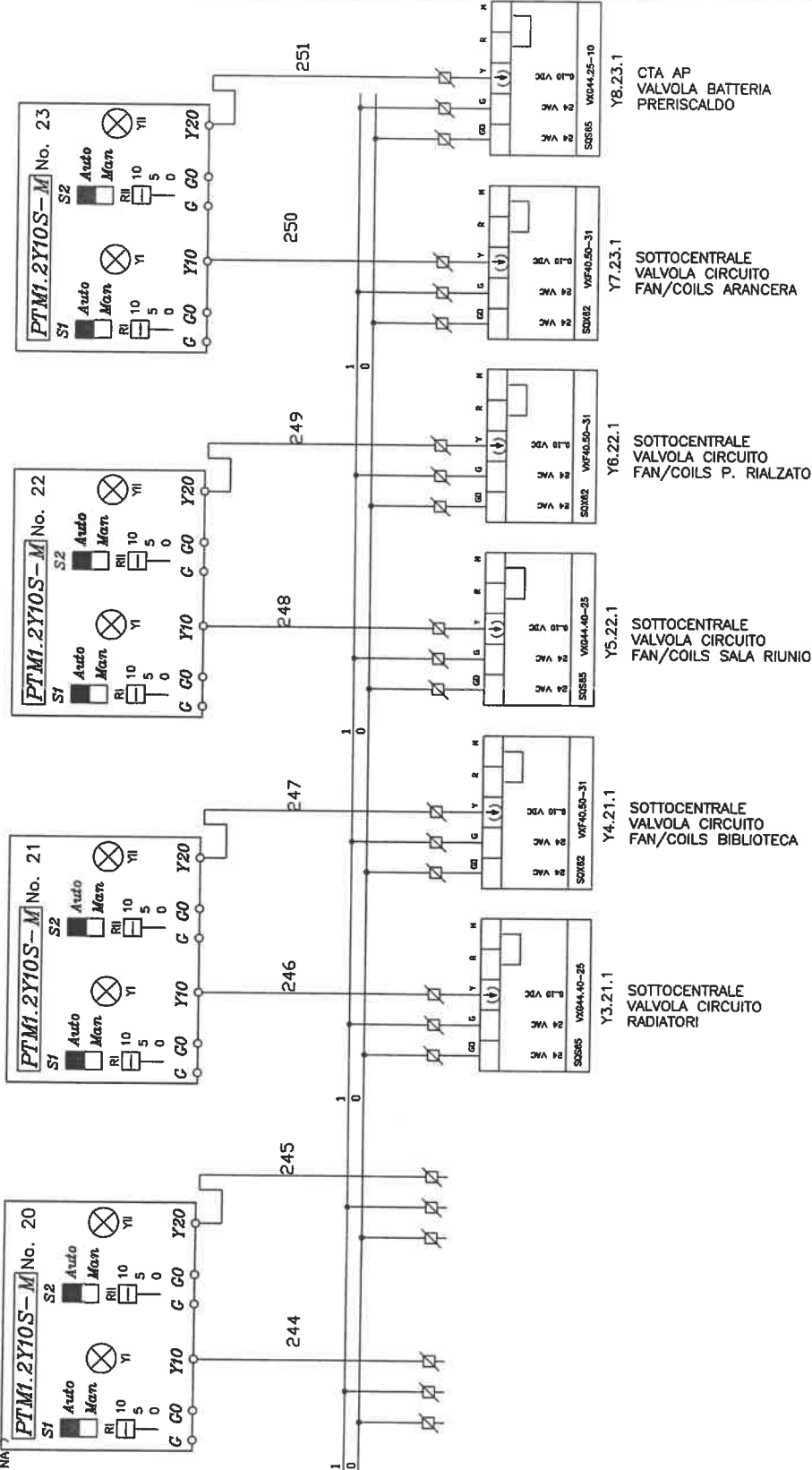
Pag. 28 di 32

Tipo :	ANS	N° Identificazione :	02070009	Revisione		Data		Descrizione		Elab./Verif.	Approvato	Progettista
Destinazione :	QUADRO CDZ- VILLA AMORETTI TORINO			0		26/04/05		prima emissione		inghiottendo	FUSCO	EDILATELLANA
Cliente :	EDILATELLANA			A		11/10/05		Aggiornamento da cantiere		inghiottendo	FUSCO	Ing. Claudio M... P. G... File 02070009_A_*.dwg

Questo disegno e' sottile in caso contenuti sono a proprietà della CE.M.S. di PIAZZOLA DI MOLINO - Ogni riproduzione totale o parziale e' proibita senza autorizzazione scritta



C.E.M.S. IMPIANTI TECNOLOGICI
Via S. Gerardo 205 NOLA (NA)



MORS. aux N° 2

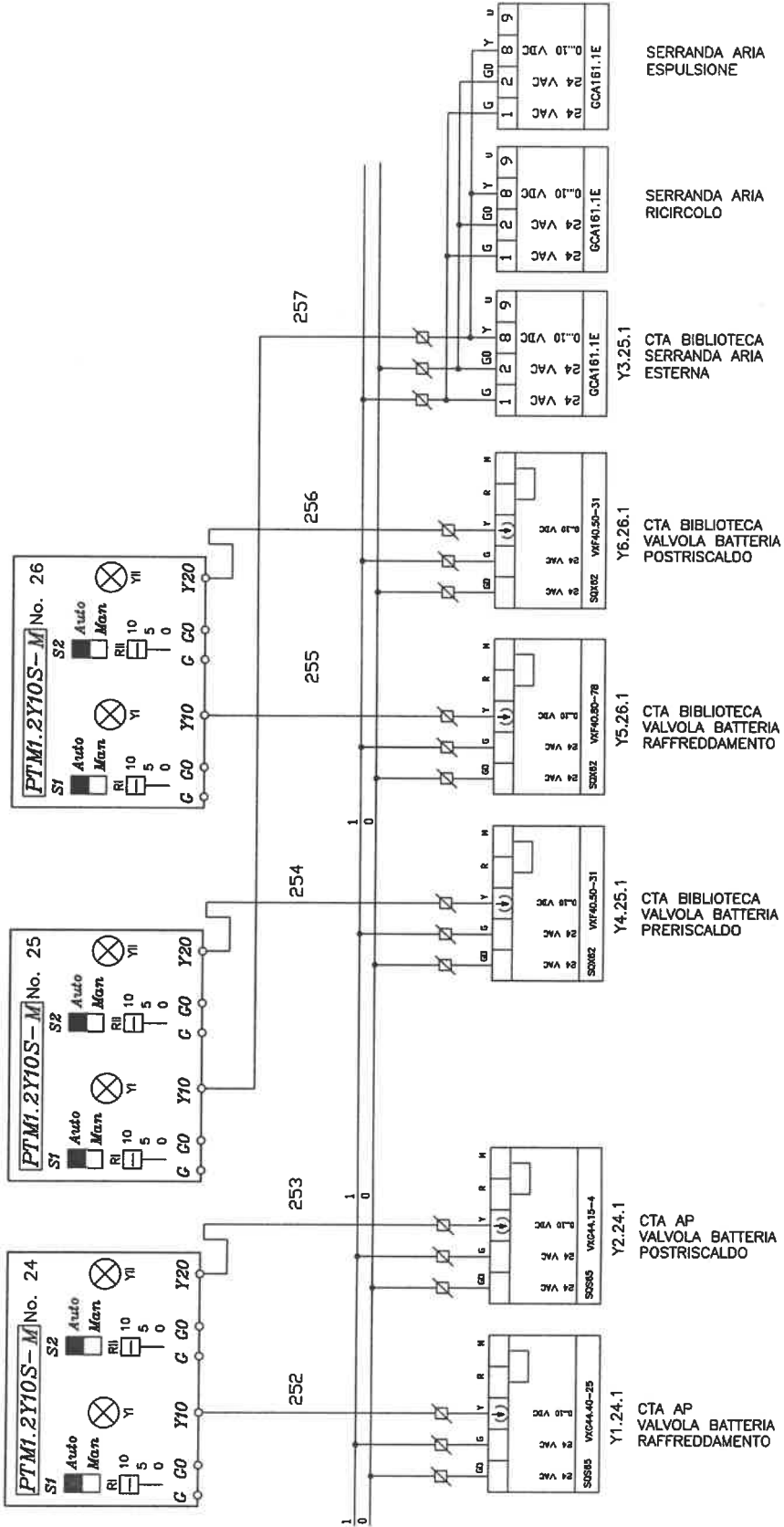
122	123	124	125	26	127	128	29	130	131	132	133	134	135	136	137	138	139	140	41	142	143	44	145
-----	-----	-----	-----	----	-----	-----	----	-----	-----	-----	-----	-----	-----	-----	-----	-----	-----	-----	----	-----	-----	----	-----

Tipo :	ANS	N° Identificazione :	02070009
Destinazione :	QUADRO CDZ- VILLA ANDRETTI TORINO		
Cliente :	EDILATELLANA		
Elab./Verif.:	Ingr. Tando	Approvato:	Fusco
Descrizione:	Aggiornamento da cantiere	Fusco:	Fusco
Data:	26/04/05	Progettista:	Ing. Giancarlo Tando
Revisione:	0	File :	02070009_A.dwg
	A		

Questo disegno e' carteggio in esso contenenti sono di proprieta' della C.E.M.S. e' FUZZILLA DI VILLANO - Ogni riproduzione totale o parziale e' proibita senza autorizzazione scritta.



C.E.M.S. IMPIANTI TECNOLOGICI
Via S. Gennaro 205 NOLA (NA)



MURS. aux N° 2 146|47|48 49|50|51 52|53|54 55|56|57 58|59|60 61|62|63

Tipo :	ANS	N° Identificazione :	02070009
Destinazione :	QUADRO CDZ- VILLA AMORETTI TORINO	Revisione :	0
Cliente :	EDILATELLANA	Data :	26/04/05
		Descrizione :	prima emissione
		Elab./Verif. :	Ing. Orlando Fusco
		Approvato :	Ing. Orlando Fusco
		Progettista :	
		File :	02070009_A_*.dwg

Questo disegno e' dettagli in esso contenuti sono di proprieta' della C.E.M.S. di PIAZZOLA DI VILLANOVA - Ogni riproduzione totale o parziale e' proibita senza autorizzazione scritta.



C.E.M.S. IMPIANTI TECNOLOGICI
Via S. Gennaro 205 NOLA (NA)

PAGINA VUOTA

Pag. 31 di 32

Tipo	ANS	N° Identificazione	02070009	Revisione	Data	Descrizione	Elab./Verif.	Approvato	Progettista
Destinazione		QUADRO CDZ- VILLA AMORETTI TORINO		0	26/04/05	prima emissione	ing. Di Iano	Fusco	P. Di Iano
Cliente		EDILATELLANA		A	11/10/05	Aggiornamento da cantiere	ing. Di Iano	Fusco	ing. Di Iano
									File : 02070009_A_#.dwg

Questo disegno e' dettato in caso contenzioso sono di proprietà della CEAS di PIAZZOLA DI VIGEVANO - Ogni riproduzione totale o parziale e' proibita senza autorizzazione scritta.